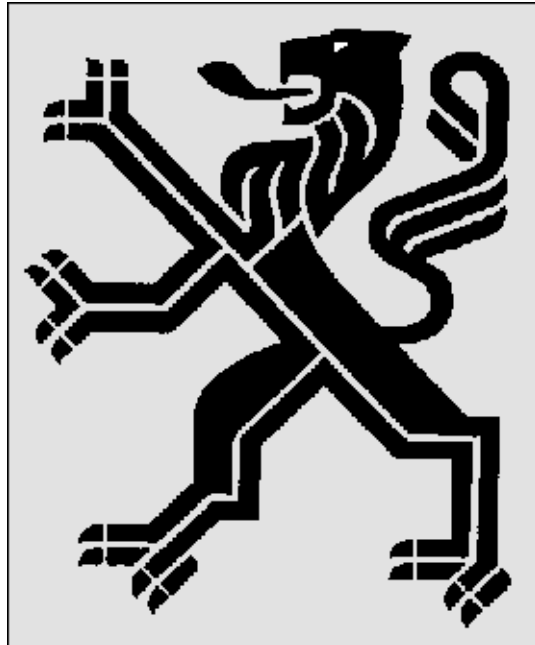


ministerie van de Vlaamse Gemeenschap



STANDAARDBESTEK 250

voor de wegenbouw

De teksten van het standaardbestek 250 voor de wegebouw
zijn goedgekeurd door de Vlaamse Regering op 19 december 1996



Samenstelling:

ministerie van de Vlaamse Gemeenschap
departement Algemene Zaken en Financiën
administratie Overheidsopdrachten,
Gebouwen en Gesubsidieerde Infrastructuur

Verantwoordelijke uitgever:

ir. Wilfried TERRYN
directeur-generaal

Stuurgroep

voorzitter:

ir. Wilfried TERRYN

ondervoorzitter:

ir. Jean-Pierre MATTHIJS

leden:

Yves COOLS, Valère CORNELIS, Hendrik DE GREEF, Hubert DECRAMER, Lucien HELEVEN, Henk KEYMEULEN,
Willy LIEVENS, Christian MAUROIT, Louis PEETERS, Filip RAYMAEKERS, Armand ROUFFAERT, Erik SEYNAEVE,
Guido VAN HEYSTRÆTEN, Louis VAN VUGT, Joseph VANDERKIMPEN

secretariaat:

Norbert DE VLAMINCK

Contactadres:

Graaf de Ferraris-gebouw, Emile Jacqmainlaan 156 bus 9, 1000 Brussel
tel.: 02/553 76 01, fax.: 02/553 76 05

Aan deze uitgave werkten mee:

Geert ANTHIERENS, Hendrik AWOUTERS, Robert BEELPREZ, Jos BLEUS, Romain BUYS, Christiaan CAESTECKER, Jean
COECKELBERGHS, Jean COPPENS, Jos DAMANS, Daniel DE BACKER, Dirk DE BOECK, Hubert DE BRABANDER, Marcel DE BRAEL,
Rudi DE CLOEDT, Arthur DE HAECK, Jan DE LATHOUWER, Jan DE MAEYER, Pierre DE PAUW, Jean DE VLIÉGER, Theo DE VOS, Walter
DE WAEGHE, Dirk DE WAELE, Eric DE WILDE, Claude DEBACKER, Luc DEBAENE, Patrick DEBAERE, Godfried DECLERCQ, Martin
DEMAN, Patrick DEMEYER, William DEPICKER, Eli DESMEDT, Luc DEWINNE, Georges ERTZINGER, Frederic FUCHS, Lieve GLORIE,
Freddy HAEMELS, Lambert HENDRIKX, Jan HERRIJGERS, Paul KNAPEN, Danielle LAMBOTTE, Daniel LAMBRECHTS, Robert LOOS,
Leo LUYCKX, William MARTENS, Jean-Pierre MARTENS, Willy MARTENS, Boudewijn MEERS, Wally MEHEUS, Gijs MOORS, Joris
MORTELMANS, Walter NUYTEMANS, Staf NUYTS, Arnold PARMENTIER, Guy PLATTEEUW, Henri QUINTENS, Marc ROEGIERS,
Etienne ROELS, Dominik RONSE, Jacques SAELENS, Horac SAINTE, Romain STEEGMANS, Jan STEUPERAERT, Patrick SURMONT,
Nicole SWAEB, Marc THIJS, Jozef THIJSEN, Leon TRIVIER, André TROUWEN, Patrick VAN DE VELDE, Guido VAN DER WAEREN,
Paul VAN EYCK, Antonius VAN GILS, Andre VAN HECKE, Marc VAN MESSEM, Hendrik VANDEN BERGH, Jean Pierre
VANDEWINCKELE, Willy VANDEZANDE, Alvarez VANHOVE, Carlo VANSTEENKISTE, Rudi VASSEUR, Frans VENSTERMANS, Guy
VENSTERMANS, Karel VERHOEVEN, Walter VERHOEVEN, Guido VERSTRAETE, Paul VERVENNE, Marcel VOSSSEN, Johan
VULSTEKE, Hubert VYNCKE, Jan WECKX, Victor WEUTENS, Boudewijn ZWAENEPOEL

Lay-out en tekeningen:

Norbert DE VLAMINCK

Depotnummer: D/1997/3241/082

Druk: Die Keure

Hoofdstukken van het standaardbestek 250

HOOFDSTUK I - ALGEMENE ADMINISTRATIEVE VOORSCHRIFTEN

HOOFDSTUK II - ALGEMENE BEPALINGEN

HOOFDSTUK III - MATERIALEN

HOOFDSTUK IV - VOORBEREIDENDE WERKEN EN GRONDWERKEN

HOOFDSTUK V - ONDERFUNDERINGEN EN FUNDERINGEN

HOOFDSTUK VI - VERHARDINGEN

HOOFDSTUK VII - RIOLERINGEN EN AFVOER VAN WATER

HOOFDSTUK VIII - LIJNVORMIGE ELEMENTEN

HOOFDSTUK IX - ALLERHANDE WERKEN

HOOFDSTUK X - SIGNALISATIE

HOOFDSTUK XI - GROENAANLEG EN GROENONDERHOUD

HOOFDSTUK XII - ONDERHOUDS- EN HERSTELLINGSWERKEN

HOOFDSTUK XIII - WERKEN AAN WATERLOPEN

HOOFDSTUK XIV - METINGEN EN PROEVEN

HOOFDSTUK I

ALGEMENE ADMINISTRATIEVE VOORSCHRIFTEN

A. Administratieve voorschriften in toepassing van het koninklijk besluit van 08.01.1996 betreffende de overheidsopdrachten voor aanneming van werken, leveringen en diensten en de concessies voor openbare werken	I-1
Art. 89. en 90. § 2. Vorm en inhoud van de offerte	I-1
Art. 96. § 1. Samenvattende opmetingsstaat.	I-1
Art. 100. § 1. Allerlei heffingen	I-2
Art. 116. Gestanddoeningstermijn voor de inschrijvers	I-2
B. Koninklijk besluit van 26.09.1996 tot bepaling van de algemene uitvoeringsregels van de overheidsopdrachten en van de concessies voor openbare werken en de bijlage bij dit besluit (Algemene aannemingsvoorwaarden voor de overheidsopdrachten voor aannemingen van werken leveringen en diensten en voor de concessies voor openbare werken)	I-3
B.1. Algemene administratieve voorschriften in toepassing van het koninklijk besluit van 26.09.1996 tot bepaling van de algemene uitvoeringsregels van de overheidsopdrachten en van de concessies voor openbare werken	I-3
Art. 2. Contractuele documenten	I-3
Art. 3. § 1. Lijst van de bepalingen waarvan wordt afgeweken van de algemene aannemingsvoorwaarden	I-3
Art. 4. § 2. Betalingsmodaliteiten.	I-3
B.2. Algemene administratieve voorschriften in toepassing van de bijlage : Algemene aannemingsvoorwaarden voor de overheidsopdrachten voor aannemingen van werken leveringen en diensten en voor de concessies voor openbare werken	I-4
Art. 1. Omschrijving van de leiding van en het toezicht op de uitvoering.	I-4
Art. 4. § 1. 3° Plannen, documenten en voorwerpen	I-4
Art. 5. § 1. Bedrag van de borgtocht.	I-4
Art. 7. Rechten van de aanbestedende overheid op de borgtocht	I-5
Art. 9. § 1. Vrijgave van de borgtocht	I-5
Art. 10. § 1. Onderaannemers	I-5
Art. 12. § 1. Soorten keuringen.	I-6
Art. 12. § 4. Keuringskosten.	I-6
Art. 12. § 7. A posteriori uitgevoerde keuring	I-7
Art. 13. § 1. Opdrachten voor aanneming van werken.	I-7
Art. 15. § 1. Betaling van de werken	I-10

Art. 19. § 1. Opleveringen en waarborgtermijnen	I-10
Art. 20. § 4. Straffen	I-11
Art. 20. § 9. Korting wegens minderwaarde	I-12
Art. 24. § 1. Werken tegen een globale prijs	I-12
Art. 24. § 2. en § 3. Werken tegen een andere dan een globale prijs	I-12
Art. 25. § 1. Elementen die in de prijzen zijn begrepen	I-12
Art. 27. § 1. Keuring - Algemeen	I-13
Art. 27. § 2. Keuringsmodaliteiten	I-14
Art. 27. § 3. Keuringstermijn	I-17
Art. 27. § 5. Tegenproef	I-17
Art. 28. § 1. Bevel tot uitvoering en leiding van de werken	I-18
Art. 28. § 2. Gelijktijdig uit te voeren opdrachten	I-20
Art. 29. § 1. Onderbreking van de werken	I-20
Art. 30. Algemene organisatie van de bouwplaats.	I-20
Art. 37. Dagboek van de werken	I-25
Art. 39. Verplichtingen van de aannemer tot de definitieve oplevering	I-25
Art. 41. Draagwijdte van de aansprakelijkheid van de aannemer	I-26
Art. 43. § 1. Werken die niet voor oplevering worden aanvaard	I-26
Art. 43. § 2. Voorlopige oplevering	I-26
Art. 43. § 3. Definitieve oplevering	I-27

HOOFDSTUK II

ALGEMENE BEPALINGEN

1. NOMENCLATUUR VAN DE WEG	II-1
1.1. Algemene bepalingen	II-1
1.1.1. Weg	II-1
1.1.2. Weggebied	II-2
1.1.3. Wegbaan	II-2
1.1.3.1. Aanlegbreedte	II-2
1.2. Onderdelen van de wegbaan in bovenaanzicht	II-3
1.2.1. Platform	II-3
1.2.1.1. Kruin	II-4
1.2.2. Talud	II-4
1.2.2.1. Talud in ophoging	II-4
1.2.2.2. Talud in uitgraving	II-4
1.2.3. Steunberm	II-4
1.2.3.1. Tussensteunberm	II-5
1.2.3.2. Onderberm	II-5
1.2.3.3. Bovenberm	II-5
1.3. Onderdelen van het platform	II-5
1.3.1. Rijbaan	II-5
1.3.1.1. Rijstrook	II-5
1.3.1.2. Railstrook	II-5
1.3.2. Verharde zijstrook	II-5
1.3.2.1. Vluchtstrook	II-6
1.3.2.2. Parkeerstrook	II-6
1.3.2.3. Parkeerhaven	II-6
1.3.2.4. Uitwijkplaats	II-6
1.3.2.4.A. Wisselplaats	II-6
1.3.2.4.B. Bushalte	II-6
1.3.3. Wegberm	II-6
1.3.3.1. Middenberm	II-6
1.3.3.2. Tussenberm	II-6
1.3.3.3. Buitenberm	II-7
1.3.4. Zijberm	II-7
1.4. Sloten, lijnvormige en plaatselijke elementen	II-7
1.4.1. Sloot	II-7
1.4.1.1. Bermsloot	II-7
1.4.1.2. Teensloot	II-7
1.4.1.3. Kruinsloot	II-7
1.4.2. (Ondergrondse) Leiding	II-7
1.4.3. Kantopsluiting	II-7

1.4.3.1. Trottoirband	II-8
1.4.3.2. Kantstrook	II-8
1.4.3.3. Straatgoot	II-8
1.4.4. Beveiligingsconstructie	II-8
1.4.4.1. Vangrail	II-8
1.4.4.2. Veiligheidsstootband	II-8
1.4.5. Plaatselijk element	II-8
1.5. Bijzonder ingerichte onderdelen van de wegbermen	II-9
1.5.1. Bijzondere bedding	II-9
1.5.2. Ruiterspad	II-9
1.5.3. Fietspad	II-9
1.5.4. Voetpad	II-9
1.5.4.1. Trottoir	II-9
1.5.5. Verkeerseiland	II-9
1.5.5.1. Verkeersgeleider	II-9
1.5.5.2. Verkeersheuvel	II-9
1.5.5.2.A. Vluchtheuvel	II-9
1.6. Onderdelen van de weg in dwarsdoorsnede	II-10
1.6.1. Ondergrond	II-12
1.6.1.1. Grondoppervlak	II-12
1.6.1.1.A. Baanbed	II-12
1.6.2. Natuurlijke ondergrond	II-12
1.6.2.1. Maaiveld	II-12
1.6.3. Uitgraving	II-12
1.6.4. Bouwput	II-12
1.6.5. Sleuf	II-12
1.6.6. Zate van de ophoging	II-12
1.6.7. Ophoging	II-13
1.6.8. Aardebaan, verbeterde ondergrond	II-13
1.6.9. Weglichaam	II-13
1.6.9.1. Baanlichaam	II-13
1.6.9.2. Bermlichaam, taludlichaam	II-13
1.7. Onderdelen van het baanlichaam	II-13
1.7.1. Onderfundering	II-13
1.7.2. Fundering	II-13
1.7.3. Verharding	II-14
1.7.3.1. Onderlaag	II-14
1.7.3.2. Toplaag	II-14
1.7.4. Oppervlakbehandeling	II-14
1.8. Onderdelen van het bermlichaam en van het taludlichaam	II-14
1.8.1. Tussenlaag	II-14

1.8.2. Afdekking	II-14
2. NOMENCLATUUR VAN DE WATERLOOP	II-15
2.1. Algemene bepalingen	II-15
2.1.1. Waterloop	II-15
2.1.2. Bodem	II-15
2.1.3. Talud	II-15
2.1.3.1. Insteek	II-15
2.1.3.2. Kruinbreedte	II-15
2.1.3.3. Teen	II-16
2.1.3.4. Bedding	II-16
2.2. Begeleidende elementen	II-16
2.2.1. Oever	II-16
2.2.2. Dijk	II-16
2.2.2.1. Dijkkruin	II-16
2.2.2.2. Dijkbasis	II-16
2.2.2.3. Dijktaalud	II-16
2.2.2.4. Ontwateringssloot	II-16
2.2.3. Berm	II-16
2.3. Definities	II-17
2.3.1. Onbevaarbare waterlopen	II-17
2.3.2. Ruimings-, herstellings- en verbeteringswerken aan onbevaarbare waterlopen	II-17
2.3.2.1. Ruimingswerken aan onbevaarbare waterlopen	II-17
2.3.2.2. Herstellingswerken aan onbevaarbare waterlopen	II-17
2.3.2.3. Verbeteringswerken aan onbevaarbare waterlopen	II-17
2.3.3. Manuele of machinale ruiming	II-18
2.3.3.1. Ruiming met handkracht of manuele ruiming	II-18
2.3.3.2. Machinale ruiming	II-18
2.3.4. Andere definities	II-18
2.3.4.1. Ruimingsproducten	II-18
2.3.4.2. Ruimingsspecie	II-18
3. MEETMETHODEN VOOR HOEVEELHEDEN	II-19
3.1. Bepaling van hoeveelheden	II-19
3.2. Catalogus van de genormaliseerde posten	II-20
3.2.1. Inleiding	II-20
3.2.2. Aard van de opdracht	II-21
3.2.3. Inhoud van de post	II-21
3.2.4. Materialen	II-21
3.2.5. Afvoeren	II-22
3.2.6. Plaatselijke uitvoering	II-22
3.2.7. Dikteklassen	II-22
3.2.8. Volumeklassen	II-22

3.2.9. Afkorting van de maateenheden	II-22
4. INBEGREPEN PRESTATIES EN LEVERINGEN	II-23
4.1. Materialen beschikbaar gesteld door het bestuur	II-23
4.2. Materialen waarvan het bestuur eigenaar blijft	II-23
4.3. Materialen te leveren door de aannemer	II-23
5. WEGCATEGORIEEN	II-24
6. CONTROLES	II-25
6.1. Indeling in vakken en deelvakken	II-25
6.1.1. Onderfunderingen, funderingen, verhardingen en oppervlakbehandelingen	II-25
6.1.2. Lijnvormige elementen en/of de bijbehorende (onder) fundering	II-26
6.2. Statistische controle	II-26
6.2.1. Algemene bepalingen	II-26
6.2.2. Gemiddelde waarde - standaardafwijking - karakteristieke waarde	II-27
6.2.3. Specifieke kortingen wegens minderwaarde bij statistische controle	II-28
6.3. Berekening van kortingen wegens minderwaarde	II-28
7. UNIFORME METHODE VOOR DE WAARDEBEPALING VAN STRAAT-, LAAN- EN PARKBOMEN BEHOREND TOT HET OPENBAAR DOMEIN	II-29
7.1. Beschrijving	II-29
7.1.1. De basiswaarde B	II-29
7.1.2. De soortwaarde S	II-29
7.1.3. De standplaatswaarde ST	II-30
7.1.4. De conditiewaarde C	II-30
7.1.5. De plantwijzewaarde P	II-30
7.2. Gebruik van de uniforme methode	II-31
7.3. Berekening van de boomwaarde	II-31
7.3.1. Berekening van de basiswaarde (B)	II-31
7.3.2. Bepaling van de soortwaarde (S)	II-32
7.3.3. Bepaling van de standplaatswaarde (ST)	II-35
7.3.4. Vaststelling van de conditiewaarde (C)	II-35
7.3.5. Vaststelling van de plantwijzewaarde (P)	II-36
7.4. Berekening van een schadevergoeding voor bomen	II-36
7.4.1. Wanneer wordt een schadevergoeding berekend?	II-36
7.4.2. Hoe wordt een schadevergoeding berekend?	II-36
7.4.3. Schadevergoeding bij totale vernieling van een boom	II-37
7.4.3.1. Totale vernieling van een vervangbare boom	II-37
7.4.3.2. Totale vernieling van een niet-vervangbare boom	II-37

7.4.4. Schadevergoeding bij gedeeltelijke beschadiging van een boom	II-37
7.4.4.1. Oppervlakkige beschadiging of ontschorsing van de stam	II-38
7.4.4.2. Diepe beschadiging van de boomstam, met beschadiging van het hout	II-38
7.4.4.3. Beschadiging van de boomkroon	II-39
7.4.4.4. Beschadiging van de wortels	II-39
7.4.4.5. Conditieverlies	II-40
7.4.4.6. Herhaalde en gecombineerde schade	II-40
7.5. Modelformulier	II-40

HOOFDSTUK III

MATERIALEN

0. Lijst van de materialen waarvan het voorafgaand technisch nazicht moet gebeuren door een erkende onpartijdige instelling vooraleer de materialen op de bouwplaats aangevoerd worden	III-1
0.1. Attest "Machtiging tot het gebruik van het merk BENOR"	III-1
0.2. Gelijkvormigheidsattest "COPRO"	III-1
0.3. Attest voor nazicht per partij	III-3
1. ROTS	III-5
2. PRIMAIRE EN SECUNDAIRE GRONDSTOFFEN	III-6
2.0.1. Terminologie - primaire granulaten	III-6
2.0.2. Terminologie - secundaire granulaten	III-6
2.1. Secundaire grondstoffen	III-6
2.1.1. Gebroken hoogovenslak	III-6
2.1.2. Gegraneerde hoogovenslak	III-6
2.1.3. Nihil	III-6
2.1.4. Korrelas	III-6
2.1.5. Rode mijnsteen	III-6
2.1.6. Gebroken betonpuin	III-6
2.1.7. Gegraneerde non-ferroslak	III-6
2.1.8. Gebroken asfaltpuin	III-6
2.1.9. Gebroken mengpuin (metselwerk- en betonpuin)	III-6
2.1.10. Gebroken metselwerkpuin	III-6
2.1.11. Granulaten van geëxpandeerde klei	III-7
2.1.12. Poederkoolvliegias	III-7
2.1.13. Avi-vliegias	III-7
2.1.14. Gebroken non-ferroslak	III-7
2.2. Uitbreidingsmogelijkheden	III-7
3. GROND	III-8
3.1. Niet-consistente grond	III-8
3.2. Consistente grond	III-8
3.2.1. Consistente grond met een verwaarloosbaar gehalte aan kalkachtige stoffen en organische stoffen	III-8
3.2.1.1. Klei	III-8
3.2.1.2. Zandhoudende klei	III-8
3.2.1.3. Leemhoudende klei	III-8
3.2.1.4. Leem	III-9
3.2.1.5. Kleihoudend zand	III-9

3.2.1.6. Leemhoudend zand	III-9
3.2.1.7. Weinig-kleihoudend zand	III-9
3.2.1.8. Weinig-leemhoudend zand	III-9
3.2.1.9. Fijn-zandhoudende grond	III-9
3.2.1.10. Middelmatig-zandhoudende grond	III-9
3.2.1.11. Grof-zandhoudende grond	III-10
3.2.1.12. Fijn-rolgrindhoudende grond of fijne-steenhoudende grond	III-10
3.2.1.13. Middelgrof-rolgrindhoudende grond of middelgrove-steenhoudende grond	III-10
3.2.1.14. Grof-rolgrindhoudende grond of grove-steenhoudende grond	III-10
3.2.1.15. Schiefer	III-10
3.2.1.16. Zwarte mijnsteen	III-10
3.2.1.17. Dolomiet	III-10
3.2.2. Consistente grond met een niet-verwaarloosbaar gehalte aan kalkachtige stoffen	III-11
3.2.2.1. Mergel	III-11
3.2.2.2. Krijt	III-11
3.2.3. Consistente grond met een niet-verwaarloosbaar gehalte aan organische stoffen	III-11
3.2.3.1. Veengrond	III-11
3.2.3.2. Teelaarde	III-11
4. AFDEKKINGSMATERIALEN VOOR BERMEN EN TALUDS	III-12
4.1. Teelaarde	III-12
4.2. Teelaarde	III-12
5. OPHOGINGS- EN AANVULLINGSMATERIALEN	III-14
5.1. Natuurlijke grondsoorten	III-14
5.1.1. Grondsoorten	III-14
5.1.2. Grondsoorten	III-14
5.1.3. Schiefer	III-14
5.1.4. Dolomiet	III-14
5.1.4.1. Dolomiet 0/7	III-14
5.1.4.2. Dolomiet 0/20	III-14
5.1.5. Grondsoorten gemengd met cement of kalk	III-15
5.1.6. Homogene mengsels van grondsoorten	III-15
5.1.7. Zwarte mijnsteen	III-15
5.2. Secundaire grondstoffen	III-16
5.2.1. Rode mijnsteen	III-16
5.2.2. Geëxpandeerde klei	III-16
5.2.3. Puinzeefzand	III-16
5.2.4. Puinbrekerzand	III-16
5.2.5. Puinsteenslag	III-16
5.2.6. Mengsels van grond met steenachtige materialen	III-16
6. BOUWZAND	III-17
6.1. Classificatie van bouwzand volgens aard en herkomst	III-18

6.1.1. Natuurlijk en kunstmatig zand	III-18
6.1.2. Secundaire grondstoffen	III-18
6.1.2.1. Brekerzand van hoogovenslak	III-18
6.1.2.2. Gegraneerde hoogovenslak	III-19
6.1.2.3. Korrelas	III-19
6.1.2.4. Puinbrekerzand	III-19
6.1.2.5. Brekerzand van non-ferroslak	III-19
6.1.2.6. Gegraneerde non-ferroslak	III-19
6.2. Classificatie van bouwzand volgens toepassing	III-20
6.2.1. Zand voor draineringen	III-20
6.2.2. Zand voor onderfunderingen	III-21
6.2.3. Zand voor schraal beton voor wegfunderingen	III-22
6.2.4. Zand voor zandcement	III-23
6.2.5. Zand voor cementbeton voor wegenwerken	III-23
6.2.6. Zand voor bitumineuze mengsels	III-24
6.2.7. Zand voor cementbeton voor gebouwen en kunstwerken	III-26
6.2.8. Zand als nabehandelsproduct	III-27
6.2.9. Zand voor keibestratingen	III-27
6.2.10. Zand voor metselmortel	III-28
6.2.11. Zand voor bepleisteringen bereid met bindmiddelen zoals cement, hydraulische kalk, gips.	III-29
6.2.12. Zand als vulmateriaal voor steenslagfunderingen	III-30
6.2.13. Zand voor schraal beton voor funderingen van gebouwen en kunstwerken	III-31
6.2.14. Zand voor straatlagen van bestratingen van betonstraatstenen en betontegels	III-32
6.2.15. Zand voor bitumineuze mortel	III-32
6.2.16. Zand voor voegvulling van bestratingen	III-33
6.2.17. Zand voor drainerende fundering van zandcement	III-33
6.2.18. Zand voor ternair mengsel	III-34
7. STEENSLAG, ROLGRIND, RUWE STEEN EN BROKKEN PUIN	III-35
7.1. Steenslag en rolgrind	III-35
7.1.1. Classificatie van steenslag en rolgrind volgens aard en herkomst	III-35
7.1.1.1. Steenslag	III-35
7.1.1.1.A. Natuursteenslag afkomstig van natuurlijk gesteente	III-35
7.1.1.1.B. Kunststeenslag afkomstig van secundaire grondstoffen	III-35
7.1.1.1.B.1. Gebroken hoogovenslak	III-36
7.1.1.1.B.2. Gebroken LD-staalslak	III-36
7.1.1.1.B.3. Rode mijnsteen	III-36
7.1.1.1.B.4. Gebroken betonpuin	III-37
7.1.1.1.B.5. Gebroken asfaltpuin	III-37
7.1.1.1.B.6. Gebroken mengpuin (metselwerk- en betonpuinmengsel)	III-38
7.1.1.1.B.7. Gebroken metselwerkpuin	III-39
7.1.1.2. Rolgrind	III-39
7.1.2. Classificatie van steenslag en grind volgens toepassing	III-40

7.1.2.1. Steenslag of rolgrind voor onderfunderingen	III-40
7.1.2.2. Steenslag voor steenslagfunderingen met niet-continue korrelverdeling	III-40
7.1.2.3. Steenslag voor steenslagfunderingen met continue korrelverdeling	III-41
7.1.2.4. Steenslag of rolgrind voor schraal beton voor funderingen van wegverhardingen, wegelementen, gebouwen en kunstwerken	III-42
7.1.2.5. Steenslag voor cementbeton voor wegverhardingen en lijnvormige elementen	III-43
7.1.2.6. Steenslag voor begrinding van rijwegoppervlakken	III-45
7.1.2.7. Steenslag voor begrindingen van bestrijkingen op het baanbed	III-46
7.1.2.8. Steenslag voor cementbeton voor gebouwen en kunstwerken	III-47
7.1.2.9. Steenslag voor bitumineuze mengsels	III-47
7.1.2.10. Steenslag voor slemmingsels	III-49
7.2. Ruwe steen en brokken puin voor schanskorven en voor bestortingen	III-50
7.2.1. Classificatie in soorten volgens aard en herkomst	III-51
7.2.1.1. Ruwe steen	III-51
7.2.1.1.A. Rolsteen	III-51
7.2.1.1.B. Ruwe breuksteen	III-51
7.2.1.2. Brokken puin	III-51
7.2.1.2.A. Brokken van betonpuin	III-51
7.2.1.2.B. Brokken van mengpuin (beton- en metselwerkpuin)	III-52
7.2.1.2.C. Brokken van metselwerkpuin	III-52
7.2.1.2.D. Brokken van breuksteenpuin	III-52
7.2.2. Classificatie volgens de massagrenzen: indeling in klassen en onderklassen	III-53
7.2.3. Classificatie volgens toepassingen	III-53
7.2.4. Specificaties ter controle	III-54
7.2.4.1. Korrelmaat en gecumuleerde massapercentages	III-54
7.2.4.2. Vorm	III-55
7.2.4.3. Statische druksterkte	III-56
7.2.4.4. Vriesproef voor ruwe steen	III-56
7.2.4.5. Controle	III-56
8. CEMENT	III-57
9. KALK	III-58
9.0.0.0.A. Ongebluste kalk	III-58
9.0.0.0.B. Kalkhydraat en hydraulische kalk	III-58
9.1. Kalk voor het geschikt maken van grond als ophogings- en aanvullingsmateriaal	III-59
9.1.1. Ongebluste vette kalk	III-59
9.1.2. Kalkhydraat	III-59
9.2. Kalk voor onderfunderingen TYPE I (namelijk voor de bovenlaag bestaande uit zand, gemengd met gegranuleerde hoogoverslak en kalk) en funderingen met continue korrelverdeling type IC en type IIC	III-60
9.3. Kalk voor mortel voor betegeling of bestratingen	III-60
10. VULSTOFFEN EN TOEVOEGSELS VOOR BITUMINEUZE MENGSELS	III-61
10.1. Vulstof voor bitumineuze mengsels voor verhardingen	III-61
10.2. Poederkoolvliegias voor funderingsmengsels	III-61

10.3. Afdruippremmers voor bitumineuze mengsels	III-62
10.3.1. Cellulosevezels	III-62
10.3.2. Minerale vezels	III-62
10.4. Plastomeer voor bitumineuze mengsels	III-62
11. KOOLWATERSTOFPRODUCTEN	III-63
11.1. Teer	III-65
11.1.2. Teer voor de bescherming van metselwerk	III-66
11.1.3. Nihil	III-66
11.1.4. Nihil	III-66
11.1.5. Teeremulsie	III-67
11.2. Bitumen	III-68
11.2.1. Wegenbitumen	III-68
11.2.2. Bitumen voor waterdichte bitumineuze bekledingen	III-69
11.3. Vloeibitumen	III-69
11.3.1. Nihil	III-69
11.3.2. Vloeibitumen bereid met petroleumolie	III-71
11.4. Bitumenemulsies	III-72
11.4.1. Anionische emulsies	III-72
11.4.2. Kationische emulsies	III-73
11.4.3. Kationische bitumenemulsies met elastomeer of plastomeer	III-73
11.5. Lak	III-74
11.5.1. Lak zonder vulstof	III-74
11.5.2. Lak met vulstof	III-74
11.6. Gemodificeerd bitumen	III-76
12. METAALPRODUCTEN	III-77
12.1. Staalproducten voor voegen in cementbetonverhardingen	III-77
12.1.1. Deuvels	III-77
12.1.2. Ankerstaven	III-77
12.1.3. Steunen	III-77
12.2. Staalproducten voor het wapenen of versterken van beton	III-78
12.2.1. Gladde staven en geribde staven	III-78
12.2.2. Gladde en geribde draden	III-78
12.2.3. Gelaste netwerken	III-78
12.2.4. Dwarselementen	III-78
12.2.5. Staalvezels	III-79
12.3. Stalen vangrails	III-80

12.4. Onderdelen van gietijzer of van vormgietstaal	III-91
12.4.1. Rioleringsonderdelen voor afdekkings- en afsluitingsinrichtingen	III-91
12.4.2. Boomroosters	III-91
12.5. Voorspanstaal	III-93
12.6. Gaas voor het versterken van cementmortel	III-94
12.7. Wapeningsnetten van metaal voor bitumineuze verhardingen	III-95
12.8. Wapeningsnetten van metaal voor steenslagfunderingen	III-95
12.9. Wapeningsnetten voor schanskorven	III-96
12.9.1. Algemene bepalingen	III-96
12.9.1.1. Schanskorven	III-96
12.9.1.2. Weefdraad	III-96
12.9.1.3. Versterkingsdraad	III-96
12.9.1.4. Neggedraad (zelfkantdraad)	III-96
12.9.1.5. Binddraad	III-96
12.9.1.6. Tussenschotten	III-96
12.9.2. Staalkwaliteit	III-97
12.9.2.1. Samenstelling	III-97
12.9.2.2. Treksterkte	III-97
12.9.2.3. Verlenging bij breuk	III-97
12.9.3. Bescherming tegen corrosie	III-97
12.9.4. Vorm en afmetingen	III-97
12.9.4.1. Schanskorven in blokvorm	III-97
12.9.4.2. Schanskorven in matrasvorm	III-98
12.9.5. Proeven	III-99
12.9.5.1. Monsterneming	III-99
12.9.5.2. Controle van de afmetingen	III-100
12.9.5.3. Controle van de kwaliteit van de staaldraad	III-100
12.9.6. Levering en stapeling	III-101
12.10. Aluminium voor verkeerstekens	III-102
12.10.1. Beschrijving	III-102
12.10.1.1. Aluminiumplaat voor kleine verkeersborden	III-102
12.10.1.2. Aluminiumplaat voor middelgrote verkeersborden	III-102
12.10.1.3. Aluminiumplaat voor het verticaal vlak van grote verkeersborden	III-102
12.10.1.4. Verbindingsplaten van aluminium voor middelgrote en grote borden	III-102
12.10.1.5. Bevestigingsprofielen van aluminium voor verkeersborden	III-102
12.10.1.6. Omrandingsprofielen van aluminium voor grote verkeersborden	III-103
12.10.1.7. Verbindingsprofielen van aluminium voor grote verkeersborden	III-103
12.10.1.8. Steunbuizen van aluminium voor verkeersborden	III-103
12.10.1.9. Aluminium klinknagels voor verkeersborden	III-103
12.10.1.10. Beugels van aluminium voor de bevestiging van verkeersborden op de steunen	III-103
12.10.2. Proeven	III-103
12.10.2.1. Monsterneming	III-103
12.10.2.2. Uit te voeren proeven	III-104

12.10.2.3. Aantal monsternemingen en afmetingen van de monsters	III-104
12.11. Verbindingselementen van roestvrij staal voor verkeerstekens	III-105
12.11.1. Beschrijving	III-105
12.11.2. Proeven	III-105
12.11.2.1. Monsterneming	III-105
12.11.2.2. Uit te voeren proeven	III-105
12.11.2.3. Aantal monsternemingen	III-106
12.12. Staal voor steunen van verkeerstekens	III-107
12.12.1. Beschrijving	III-107
12.12.1.1. Chemische samenstelling i.v.m. thermisch verzinken	III-107
12.12.1.2. Ronde stalen steunpalen	III-107
12.12.1.3. Vakwerksteunen	III-107
12.12.1.4. Voetplaten voor vakwerksteunen	III-107
12.12.1.5. Ankerbouten voor de voetplaten van vakwerksteunen	III-107
12.12.2. Proeven	III-107
12.12.2.1. Monsterneming	III-107
12.12.2.2. Uit te voeren proeven	III-108
12.12.2.3. Aantal monsternemingen en afmetingen van de monsters	III-108
13. GEOKUNSTSTOFFEN (GEOSYNTHETICS - GEOFABRICS)	III-109
13.1. Plastiekfolie	III-109
13.1.1. Gewone plastiekfolie	III-109
13.1.2. Plastiekfolie voor krimp- en langsvoeegen	III-109
13.2. Geotextiel	III-110
13.2.1. Geotextiel voor ophogingen op samendrukbare grond	III-110
13.2.2. Geotextiel voor draineerinrichtingen	III-110
13.2.3. Geotextiel voor aardebaan of baanbed van wegen	III-110
13.2.4. Geotextiel voor het wapenen van grond	III-110
13.2.5. Geotextiel voor het wapenen van de onderfundering of fundering	III-111
13.2.6. Niet-geweven geotextiel voor scheurremmende lagen bij bitumineuze overlagingen	III-111
13.3. Geogrids	III-112
13.3.1. Geogrids voor het wapenen van grond	III-114
13.3.2. Geogrids voor het wapenen van onderfunderingen type II of steenslagfunderingen	III-115
13.3.3. Geogrids voor scheurremmende lagen bij bitumineuze overlagingen	III-115
13.4. Erosiewerende weefsels	III-116
13.4.1. Bio-degradeerbare weefsels	III-116
13.4.1.1. Samenstellende materialen	III-116
13.4.1.2. Kenmerken	III-116
13.4.2. Niet bio-degradeerbare weefsels	III-118
13.4.2.1. Weefsels zonder vulling	III-118
13.4.2.2. Weefsels met vulling	III-118

13.5. Geocomposietmaterialen voor draineringen	III-120
14. BANDEN VOOR DIVERSE TOEPASSINGEN	III-122
14.1. Voorgevormde bitumineuze voegband	III-122
14.2. Geprefabriceerde klevende herstelband	III-123
15. NABEHANDELINGSPRODUCTEN	III-124
16. VOEGVULLINGSPRODUCTEN	III-125
16.1. Gegoten voegvullingsproducten	III-125
16.1.1. Warm verwerkte voegvullingsproducten	III-125
16.1.2. Koud verwerkte elastische voegvullingsproducten	III-126
16.2. Geprefabriceerde voegvullingsstrippen	III-126
16.2.1. Elastische voegvullingsstrippen	III-126
16.2.2. Harde voegvullingsstrippen	III-127
16.2.3. Voorgevormd voegvullingsproduct	III-127
16.2.4. Zelfklevende elastische voegvullingsstrip	III-128
17. VOEGPLANKEN VOOR UITZETTINGSVOEGEN	III-129
18. VOEGINLAGEN	III-130
19. KLEEFVERNIS	III-131
20. HULPSTOFFEN EN TOEVOEGSELS VOOR MORTEL EN BETON	III-132
20.1. Hulpstoffen voor mortel en beton	III-132
20.2. Toevoegsels voor mortel en beton	III-132
21. BEHOUWEN BLAUWE HARDSTEEN	III-133
22. CALCIUMCHLORIDE	III-135
22.1. Calciumchloride in schilfers	III-135
22.2. Calciumchloride in oplossing	III-135
23. BESTRATINGSELEMENTEN	III-137
23.1. Keien	III-137
23.1.1. In rijen te leggen keien	III-137
23.1.2. Mozaïekkeien	III-139
23.2. Betonstraatstenen	III-140
23.3. Betontegels	III-141
23.4. Gebakken straatstenen	III-141
23.5. Grasbetontegels	III-142
24. BUIZEN EN HULPSTUKKEN VOOR RIOLERING EN AFVOER VAN WATER	III-143

24.1. Betonbuizen	III-143
24.1.1. Ongewapend-betonbuizen zonder inwendige druk	III-143
24.1.2. Gewapend-betonbuizen zonder inwendige druk	III-143
24.1.3. Met staalvezels versterkte betonbuizen zonder inwendige druk	III-143
24.1.4. Betonbuizen en hulpstukken met plaatstalen kern	III-144
24.1.5. Voorgespannen-betonbuizen en hulpstukken	III-144
24.2. Nihil	III-145
24.3. Gresbuizen en hulpstukken	III-145
24.4. Kunststofbuizen	III-145
24.4.1. Afvoerbuizen van polyethyleen	III-145
24.4.2. pvc-Buizen en hulpstukken voor riolering	III-145
24.4.3. Buizen van gevuld en glasvezelversterkt polyesterhars (UP-GF)	III-146
24.4.4. pvc-U-Composietleidingen	III-147
24.4.5. Profielversterkte HDPE-buizen	III-152
24.5. Buizen en hulpstukken van nodulair gietijzer	III-154
24.6. tot en met 24.19. Nihil	III-154
24.20. Doorpersbuizen	III-155
24.20.1. Doorpersbuizen van beton	III-155
24.20.2. Nihil	III-155
24.20.3. Doorpersbuizen van gres	III-155
24.20.4. Doorpersbuizen van gevuld en glasvezelversterkt polyesterhars	III-155
24.20.5. Doorpersbuizen en hulpstukken van beton met plaatstalen kern en dubbel voegstelsel	III-156
24.21. tot en met 24.29. Nihil	III-158
24.30. Buizen voor drukleidingen	III-158
24.30.1. Nihil	III-158
24.30.2. Buizen van nodulair gietijzer voor drukleidingen	III-158
24.30.3. Buizen van gevuld en glasvezelversterkt polyesterhars voor drukleidingen	III-158
24.30.4. Buizen en hulpstukken van pvc voor drukleidingen	III-159
24.30.5. Buizen en hulpstukken in HDPE voor drukleidingen	III-159
24.31. Flexibele aansluitmof voor buisaansluiting op inspectieput	III-167
25. AFDICHTINGSRINGEN EN KRIMPMOFFEN	III-168
25.1. Afdichtingsringen van compact elastomeer	III-168
25.2. Afdichtingsringen van cellulair elastomeer voor verticale schachtdelen en verticale inspectieputten	III-169
25.3. Afdichtingsringen van polyurethaan	III-169
25.4. Krimpstoffen	III-169
26. MATERIALEN VOOR DRAINEERLEIDINGEN	III-170

26.1. Draineerbuizen en hulpstukken	III-170
26.1.1. Geribbelde draineerbuizen en hulpstukken van pvc	III-170
26.1.2. Draineerbuizen van polyethyleen	III-170
26.1.3. Nihil	III-171
26.1.4. Draineerbuizen van gres	III-171
26.1.5. Draineerbuizen van beton	III-171
26.1.6. Profielversterkte HDPE draineerbuizen	III-172
26.2. Filtermaterialen	III-172
26.2.1. Filtermaterialen in bandvorm van polypropyleen	III-172
26.2.2. Gewikkelde polypropyleenvezels	III-173
26.3. Draineerstructuurmatten	III-174
26.4. Noppenbaan van vormvast polyethyleen, voorzien van geotextiel	III-175
27. METSELSTENEN	III-177
27.1. Volle metselstenen	III-177
27.1.1. Volle bakstenen	III-177
27.1.2. Volle betonmetselstenen	III-177
27.2. Geperforeerde en holle metselstenen	III-177
27.2.1. Geperforeerde en holle bakstenen	III-177
27.2.2. Holle en geperforeerde betonmetselstenen	III-178
28. DRAINEERELEMENTEN VAN POREUS BETON	III-179
28.1. Draineerblokken van poreus beton	III-179
28.2. Draineerplaten van poreus beton	III-179
29. GEWAPEND BITUMEN VOOR AFDICHTINGSLAGEN	III-180
30. PRODUCTEN BEREID MET EPOXYHARS TER BESCHERMING VAN CEMENTGEBONDEN MATERIALEN	III-180
31. NATUURSTENEN TROTTOIRBANDEN (Borduren)	III-181

32. GEPREFABRICEEERDE LIJNVORMIGE ELEMENTEN VAN BETON VOOR WEGENBOUW	III-183
32.1. Geprefabriceerde betonnen trottoirbanden	III-183
32.2. Geprefabriceerde betonnen kantstroken	III-183
32.3. Geprefabriceerde betonnen straatgoten	III-184
32.4. Geprefabriceerde betonnen trottoirbanden-straatgoten	III-184
32.5. Geprefabriceerde betonnen veiligheidsstootbanden	III-184
32.5.1. Geprefabriceerde lage betonnen veiligheidsstootbanden	III-185
32.5.2. Geprefabriceerde hoge betonnen veiligheidsstootbanden	III-185
33. GEPREFABRICEEERDE BETONNEN INSPECTIEPUTTEN	III-186
33.1. Geprefabriceerde normaalwandige betonnen inspectieputten	III-186
33.2. Geprefabriceerde dunwandige betonnen inspectieputten met inwendig prismavormig basiselement en schacht	III-186
33.2.1. Onderwerp	III-186
33.2.2. Toepassingsgebied	III-186
33.2.3. Definitie en opbouw	III-187
33.2.4. Kenmerken van de materialen	III-187
33.2.5. Vervaardiging, behandeling en opslag	III-187
33.2.6. Geometrische kenmerken	III-188
33.2.7. Verbindingen	III-193
33.2.8. Uitzicht	III-193
33.2.9. Mechanische en fysische kenmerken	III-194
33.2.10. Meet- en proefmethoden	III-194
33.2.11. Te verstrekken inlichtingen - Merken	III-198
33.2.12. Keuring van een levering	III-198
34. NIHIL	III-198
35. GEPREFABRICEEERDE GRESINSPECTIEPUT	III-199
35.1. De gresinspectieput	III-199
35.2. Gresputbuizen	III-199
36. INSPECTIEPUTTEN VAN KUNSTSTOF	III-200
36.1. Geprefabriceerde inspectieputten in polyethyleen	III-200
36.2. Inspectieputten van glasvezelversterkt polyesterhars	III-205
37. GEPREFABRICEEERDE RECHTHOEKIGE KOKER VAN GEWAPEND BETON	III-207
38. GEPREFABRICEEERDE HUISAANSLUITPUTJES	III-210
38.1. Geprefabriceerde betonnen huisaansluitputjes	III-210

38.2. Geprefabriceerde huisaansluitputjes van kunststof	III-212
38.3. Geprefabriceerde huisaansluitputjes van gres	III-215
39. GEPREFABRICEERDE DIENSTPUT VAN GRES	III-216
40. GEPREFABRICEERDE BETONNEN BAKKEN VOOR STRAAT- OF TROTTOIRKOLKEN	III-217
41. GEPREFABRICEERDE KOP- EN KEERMUREN VAN GEWAPEND BETON	III-221
42. TALUDGOTEN VAN BETON	III-224
43. BEKLEDING VAN BETONBUIZEN EN INSPECTIEPUTTEN	III-229
43.1. Soepel-pvc-bekleding	III-229
43.2. Hard-pvc-bekleding voor beton, betonbuizen en geprefabriceerde betonnen inspectieputten	III-232
43.3. Bekleding op basis van solventvrije vezelversterkte epoxyhars	III-234
43.4. H.D.P.E.-bekledingsplaten	III-237
43.5. L.D.P.E.-bekleding	III-240
44. KUNSTHARS	III-241
45. GLASVEZELVERSTERKT KUNSTHARSSCHAALDEEL	III-242
46. GLASVEZELVERSTERKT CEMENTSCHAALDEEL	III-244
47. GEPREFABRICEERDE PROFIELELEMENTEN	III-249
47.1. Halve betonbuizen	III-249
47.2. Geprefabriceerde profielementen van gewapend beton	III-249
48. GEPREFABRICEERDE BETONELEMENTEN VOOR DRAINERENDE TALUD- EN/OF BODEMBEKLEDING	III-252
48.1. Enkelvoudige geprefabriceerde betonelementen	III-252
48.1.1. Afmetingen	III-252
48.1.2. Beton	III-252
48.1.2.1. Samenstelling	III-252
48.1.2.2. Druksterkte	III-252
48.1.2.3. Buigbelasting	III-252
48.1.2.4. Wateropsloping door onderdompeling	III-252
48.1.2.5. Structuur	III-253
48.1.3. Draineeropeningen	III-253
48.2. Samengestelde geprefabriceerde betonelementen	III-253
48.2.1. Kenmerken	III-254
48.2.1.1. Betonelementen	III-254
48.2.1.2. Geotextiel	III-254
48.2.2. Samenstellende elementen	III-254

49. GEPREFABRICEEERDE BETONELEMENTEN VOOR TEENVERSTERKING EN DAMWANDEN	III-255
49.1. Damplanken	III-256
49.2. Geprefabriceerde betonnen palen	III-257
49.3. Geprefabriceerde betonnen kantplaten	III-257
50. HOUTEN ELEMENTEN VOOR TEENVERSTERKINGEN	III-259
50.1. Houten palen	III-259
50.1.1. Ronde palen	III-259
50.1.2. Vierkante palen	III-260
50.2. Tropisch hardhouten matten	III-261
50.3. Kantplanken, damplanken en kespen	III-261
50.3.1. Houtsoorten en kwaliteitseisen	III-261
50.3.1.1. Houtsoorten	III-261
50.3.1.2. Kwaliteitseisen	III-261
50.3.2. Vorm en afmetingen	III-262
50.3.3. Verduurzaming	III-263
50.4. Verduurzaming van houtsoorten	III-263
51. GEPREFABRICEEERDE WATERGREPPELS MET METALEN ROOSTER ..	III-264
52. BETONZUILEN VOOR TALUDBESCHERMING	III-266
53. VERNEN VOOR VERKEERSTEKENS	III-267
53.1. Beschrijving	III-267
53.2. Proeven	III-267
53.2.1. Monsterneming	III-267
53.2.2. Uit te voeren proeven	III-267
53.2.2.1. Kleur en glansgraad	III-267
53.2.2.2. Laagdikte	III-268
53.2.2.3. Hechting	III-268
53.2.2.4. Hardheid	III-268
53.2.2.5. Elasticiteit	III-268
53.2.2.6. Watervastheid	III-268
53.2.2.7. Kleurvastheid	III-268
53.2.3. Aantal monsternemingen en afmetingen van de monsters	III-268
54. BEKLEDINGSMATERIAAL VOOR NIET-INWENDIG VERLICHTE VERKEERSBORDEN	III-270
54.1. Beschrijving	III-270
54.1.1. Retroreflecterend bekledingsmateriaal voor bekleding van verkeersborden	III-270
54.1.2. Niet-retroreflecterend bekledingsmateriaal voor bekleding van verkeerstekens ..	III-270
54.1.2.1. Opake kunststoffolie	III-270

54.1.2.2. Zeefdrukinkt	III-270
54.1.2.3. "Overlay" folie	III-270
54.2. Kenmerken	III-271
54.2.1. Dagzichtbaarheid (= kleur en luminantiefactor per kleursoort)	III-271
54.2.1.1. Retroreflecterend bekledingsmateriaal	III-271
54.2.1.2. Niet-retroreflecterend bekledingsmateriaal	III-272
54.2.2. Retroreflectiecoëfficiënt	III-272
54.2.3. Hechting	III-274
54.2.3.1. Hechting van retroreflecterende folie op het bord	III-274
54.2.3.2. Hechting van opake folie en van overlay folie op retroreflecterende folie	III-274
54.2.3.3. Hechting van zeefdrukinkt op retroreflecterende folie	III-274
54.2.4. Stootvastheid van retroreflecterende en niet-retroreflecterende bekledingsmaterialen	III-274
54.2.5. Corrosieweerstand	III-274
54.2.6. Weerstand tegen versnelde veroudering	III-274
54.3. Proeven	III-274
54.3.1. Monsterneming	III-274
54.3.2. Uit te voeren proeven	III-275
54.3.3. Aantal monsternemingen en afmetingen van de monsters	III-275
55. SOKKELS VOOR VERKEERSTEKENS	III-276
55.1. Betonsokkels voor verkeerstekens	III-276
55.1.1. Beschrijving	III-276
55.1.2. Proeven	III-276
55.1.2.1. Monsterneming	III-276
55.1.2.2. Uit te voeren proeven	III-276
55.1.2.3. Aantal monsternemingen en afmetingen van de monsters	III-276
55.2. Sokkels van gerecycleerde kunststof voor verkeerstekens	III-277
55.2.1. Beschrijving	III-277
55.2.2. Proeven	III-277
55.2.2.1. Monsterneming	III-277
55.2.2.2. Uit te voeren proeven	III-277
55.2.2.3. Aantal monsternemingen en afmetingen van de monsters	III-277
56. COMPENSATOREN	III-278
57. BELUCHTERS EN ONTLUCHTERS	III-279
58. tot en met 59. NIHIL	III-279
60. FYTOFARMACEUTISCHE PRODUCTEN	III-280
61. MESTSTOFFEN	III-281
62. BODEMVERBETERINGSMIDDELEN	III-282
62.1. Groencompost	III-282

62.2. Beschrijving	III-282
62.2. GFT-compost	III-283
62.1.1. Beschrijving	III-283
62.3. Andere bodemverbeteringsmiddelen dan GFT- of groencompost	III-284
63. ZADEN	III-285
64. GRASZODEN	III-286
64.1. Herkomst	III-286
64.2. Kenmerken	III-286
64.2.1. Algemeen	III-286
64.2.2. Afmetingen	III-286
64.2.3. Winning, transport en stapeling	III-287
65. MATERIALEN VOOR BOOMSTEUNEN	III-288
66. HOUTACHTIGE GEWASSEN	III-289
66.1. Bosgoed	III-289
66.2. Heesters	III-290
66.3. Hoogstammen	III-291
66.4. Spillen	III-291
66.5. Coniferen	III-291
66.6. Bijzondere boomvormen	III-292
67. KRUIDACHTIGE GEWASSEN	III-293
68. WATER- EN OEVERPLANTEN	III-294
68.1. Water- en oeverplanten andere dan riet	III-294
68.2. Riet	III-294
69. tot en met 79. NIHIL	III-295
80. KUNSTSTOFHOEDJES VOOR AFDICHTING VAN DE BOVENZIJD VAN STEUNEN VAN VERTICALE SIGNALISATIE	III-296
80.1. Beschrijving	III-296
80.2. Proeven	III-296
80.2.1. Monsterneming	III-296
80.2.2. Uit te voeren proeven	III-296
80.2.3. Aantal monsternemingen	III-296
81. tot en met 89. NIHIL	III-296
90. MARKERINGSPRODUCTEN	III-297
90.1. Algemeen	III-297

90.1.1. Kleur van het markeringsproduct	III-297
90.1.2. Luminantiefactor van het markeringsproduct	III-297
90.2. Wegenverf	III-298
90.2.1. Beschrijving	III-298
90.2.2. Kenmerken	III-298
90.2.2.1. Gehalte aan droge stof	III-298
90.2.2.2. Gehalte aan aromatische oplosmiddelen	III-298
90.2.2.3. Verspuitbaarheid	III-298
90.2.2.4. Pigmentgehalte	III-298
90.2.2.5. Zuiverheid van het pigment	III-298
90.2.2.6. Parelgehalte	III-298
90.2.2.7. Volume massa van de verf	III-299
90.2.2.8. Viscositeit van de verf	III-299
90.2.2.9. Droging	III-299
90.2.2.10. Hardheid	III-299
90.2.2.11. Hechting	III-299
90.2.2.12. Weerstand tegen afschuring	III-299
90.2.2.13. Veroudering	III-299
90.2.2.14. Vastheid op bitumineuze verharding	III-299
90.2.2.15. Weerstand tegen dooizouten	III-300
90.2.2.16. Stroefheid	III-300
90.2.2.17. Elasticiteit	III-300
90.2.2.18. Houdbaarheid bij opslag	III-300
90.2.3. Proeven	III-300
90.3. Koudplasten	III-302
90.3.1. Beschrijving	III-302
90.3.1.1. Bindmiddelgehalte	III-302
90.3.1.2. Type van bindmiddel	III-302
90.3.1.3. Gehalte aan titaniumdioxide	III-302
90.3.1.4. Gehalte aan glasmengparels	III-302
90.3.1.5. Houdbaarheid bij opslag	III-303
90.3.1.6. U.V.-Veroudering	III-303
90.3.1.7. Weerstand aan alkali	III-303
90.3.2. Proeven	III-303
90.4. Thermoplasten	III-304
90.4.1. Beschrijving	III-304
90.4.1.1. Gehalte aan bindmiddel	III-304
90.4.1.2. Type van bindmiddel	III-304
90.4.1.3. Titaniumdioxide en vulstofsoorten	III-304
90.4.1.4. Titaniumdioxidegehalte	III-304
90.4.1.5. Gehalte aan glasmengparels	III-304
90.4.1.6. Proeven uitgevoerd vóór de beproeving van de warmtebestendigheid	III-305
90.4.1.7. Proeven uitgevoerd na de beproeving van de warmtebestendigheid	III-305
90.4.1.8. Houdbaarheid	III-306
90.4.2. Proeven	III-306
90.5. Voorgevormde markeringen	III-307

90.5.1. Beschrijving	III-307
90.5.1.1. Verwijderbaarheid (Alleen voor tijdelijke markeringen)	III-307
90.5.1.2. Houdbaarheid bij opslag	III-307
90.5.1.3. Specifieke bijkomende eisen	III-307
90.5.2. Proeven	III-307
91. GLASPARELS EN STROEFMAKENDE MIDDELEN VOOR MARKERINGSPRODUCTEN	III-308
91.1. Mengparels voor verven, koudplasten en thermoplasten	III-308
91.1.1. Beschrijving	III-308
91.1.1.1. Korrelverdeling van de mengparels	III-308
91.1.1.2. Kwaliteit van de mengparels	III-308
91.1.1.3. Behandeling van het oppervlak van de mengparels	III-308
91.1.1.4. Brekingsindex van de mengparels	III-309
91.1.1.5. Weerstand aan water, chloorzuur, calciumchloride en natriumsulfide	III-309
91.1.2. Proeven	III-309
91.2. Nastrooiparels	III-309
91.2.1. Beschrijving	III-309
91.2.1.1. Korrelverdeling van de nastrooiparels	III-309
91.2.1.2. Kwaliteit van de nastrooiparels	III-310
91.2.1.3. Behandeling van het oppervlak van de nastrooiparels	III-310
91.2.1.4. Brekingsindex van de nastrooiparels	III-310
91.2.1.5. Weerstand aan water, chloorzuur, calciumchloride en natriumsulfide	III-310
91.2.2. Proeven	III-310
91.3. Stroefmakend middel voor nabestrooiing van markeringen	III-311
91.3.1. Beschrijving	III-311
91.3.1.1. Korrelverdeling van het stroefmakend middel	III-311
91.3.1.2. Chemische eigenschappen	III-311
91.3.1.3. Brokkeligheidscoëfficiënt	III-311
91.3.1.4. Kleur (x, y) en luminantiefactor β .	III-312
91.3.2. Proeven	III-312
91.4. Mengsel van nastrooiparels en stroefmakend middel	III-312
91.4.1. Beschrijving	III-312

HOOFDSTUK IV**VOORBEREIDENDE WERKEN EN GRONDWERKEN**

1. VOORBEREIDENDE WERKEN	IV-1
1.1. Beschrijving	IV-1
1.1.1. Rooien van beplantingen	IV-1
1.1.2. Op- en afbraakwerken, al of niet voor hergebruik	IV-2
1.1.2.1. Insnijden, verbrokkelen en wegschaven van verhardingen	IV-2
1.1.2.2. Opbreken van verhardingen	IV-3
1.1.2.3. Opbreken van lijnvormige elementen	IV-4
1.1.2.4. Opbreken of opvullen van buizen en kokers	IV-4
1.1.2.5. Opbreken van plaatselijke elementen	IV-4
1.1.2.6. Op- en afbreken van massieven, constructies, kleine kunstwerken en afsluitingen ..	IV-5
1.1.2.7. Afbreken van gebouwen	IV-5
1.1.2.8. Op- en afbreken van niet-inwendig verlichte signalisatie	IV-6
1.2. Meetmethode voor hoeveelheden	IV-6
2. DROOG GRONDVERZET	IV-7
2.1. Beschrijving	IV-7
2.1.1. Materialen	IV-7
2.1.2. Uitvoering	IV-7
2.1.2.1. Afgraving	IV-7
2.1.2.2. Uitgraving	IV-8
2.1.2.2.A. Uitgraven van rots en/of grond	IV-8
2.1.2.2.B. Profileren van de oppervlakken	IV-8
2.1.2.2.C. Aan de oppervlakte verdichten	IV-9
2.1.2.3. Ophoging	IV-9
2.1.2.3.A. Aan de oppervlakte verdichten van de zate van de ophoging	IV-9
2.1.2.3.B. Aanbrengen en spreiden	IV-9
2.1.2.3.C. Verdichten	IV-10
2.1.2.3.D. Profileren van de oppervlakken	IV-10
2.1.2.3.E. Aan de oppervlakte verdichten	IV-10
2.1.2.4. Afdekking	IV-11
2.1.2.5. Drooghouden	IV-11
2.1.2.6. Ruimen van te dempen sloten, waterlopen en vijvers	IV-11
2.1.2.7. Geschikt maken van grond als ophogingsmateriaal	IV-12
2.1.2.7.A. Mengten van grond met bindmiddel	IV-12
2.1.2.7.B. Mengten van verschillende grondsoorten	IV-13
2.1.2.8. Ongeschonden bewaring, verlegging en terugplaatsing van kabels en leidingen ..	IV-13
2.2. Meetmethode voor hoeveelheden	IV-13
2.3. Controles	IV-14
2.3.1. Proef ter bepaling van de natuurlijke samendrukbaarheidsmodulus M_1	IV-14
2.3.2. Controles voor de technische keuringen	IV-14
2.3.2.1. Samendrukbaarheidsmodulus M_1	IV-15
2.3.2.2. Profiel van de oppervlakken	IV-15

2.3.2.3. Vlakheid van de oppervlakken	IV-15
2.3.2.4. Dikte van de afgegraven bovenste bodemlaag	IV-15
2.3.2.5. Dikte van de afdekkingslaag	IV-15
3. GRONDWERK VOOR BOUWPUTTEN	IV-16
3.1. Beschrijving	IV-16
3.1.1. Materialen	IV-16
3.1.2. Uitvoering	IV-16
3.1.2.1. Uitgraving	IV-16
3.1.2.1.A. Uitgraven van rots en/of grond	IV-17
3.1.2.1.B. Afwerken van het ondervlak	IV-17
3.1.2.2. Aanvulling	IV-17
3.1.2.2.A. Spreiden van het aanvullingsmateriaal	IV-17
3.1.2.2.B. Verdichten van het aanvullingsmateriaal	IV-18
3.1.2.3. Drooghouden	IV-18
3.1.2.4. Instandhouding	IV-18
3.1.2.5. Ongeschonden bewaring, eventuele verlegging en terugplaatsing van kabels en leidingen	IV-18
3.1.2.6. Geschikt maken van grond als aanvullingsmateriaal	IV-18
3.1.2.6.A. Mengten van grond met een bindmiddel	IV-19
3.1.2.6.B. Mengten van verschillende grondsoorten	IV-19
3.2. Meetmethode voor hoeveelheden	IV-19
3.3. Controles	IV-19
3.3.1. Controle van de natuurlijke samendrukbaarheidsmodulus M_1	IV-19
3.3.2. Controles voor de technische keuringen	IV-20
3.3.2.1. Samendrukbaarheidsmodulus M_1	IV-20
3.3.2.2. Verdichting	IV-20
4. GRONDWERK AAN ONBEVAARBARE WATERLOPEN	IV-21
4.1. Beschrijving	IV-21
4.1.1. Materialen	IV-21
4.1.2. Uitvoering	IV-22
4.1.2.1. Afgraving	IV-22
4.1.2.1.A. Ontzoding	IV-22
4.1.2.1.B. Afgraving van de bouwlaag	IV-22
4.1.2.2. Uitgraving	IV-22
4.1.2.2.A. Uitgraven/uitbaggeren van rots en/of grond	IV-22
4.1.2.2.B. Profileren van de oppervlakken	IV-23
4.1.2.2.C. Aan de oppervlakte verdichten	IV-23
4.1.2.3. Ophoging	IV-23
4.1.2.3.A. Aan de oppervlakte verdichten van de zate van de ophoging en/of demping	IV-23
4.1.2.3.B. Aanbrengen, spreiden en verdichten	IV-24
4.1.2.3.C. Profileren en verdichten van de oppervlakken	IV-24
4.1.2.4. Afdekking	IV-24
4.1.2.5. Drooghouden en instandhouden van de waterhuishouding	IV-24
4.1.2.6. Opruimen van te dempen sloten, waterlopen en vijvers	IV-25

4.1.2.7. Geschikt maken van grond als ophogingsmateriaal	IV-25
4.1.2.8. Ongeschonden bewaring, eventuele verlegging en terugplaatsing van kabels en leidingen	IV-25
4.1.2.9. Herstellingen	IV-25
4.1.2.9.A. Herstelling van de nazakkingen	IV-25
4.2. Meetmethode voor hoeveelheden	IV-26
4.3. Controles	IV-26
5. GESCHIKT MAKEN VAN DE ZATE VAN DE OPHOGING EN VAN HET BAANBED IN UITGRAVING	IV-27
5.1. Beschrijving	IV-27
5.1.1. Algemene bepalingen	IV-27
5.1.2. Geschikt maken met een bindmiddel	IV-28
5.1.2.1. Beschrijving	IV-28
5.1.2.1.A. Materialen	IV-28
5.1.2.1.B. Uitvoering	IV-28
5.1.3. Geschikt maken met steenslag of rolgrind	IV-29
5.1.3.1. Beschrijving	IV-29
5.1.3.1.A. Materialen	IV-29
5.1.3.1.B. Uitvoering	IV-29
5.1.4. Geschikt maken, na uitgraving, door aanbrengen van aanvullingsmateriaal	IV-29
5.1.4.1. Beschrijving	IV-29
5.1.4.1.A. Materialen	IV-30
5.1.4.1.B. Uitvoering	IV-30
5.1.5. Geotextiel	IV-31
5.1.5.1. Beschrijving	IV-31
5.1.5.1.A. Materiaal	IV-31
5.1.5.1.B. Uitvoering	IV-31
5.2. Meetmethode voor hoeveelheden	IV-31
5.3. Controles	IV-32
6. PROFILEREN VAN SLOTEN	IV-33
6.1. Beschrijving	IV-33
6.2. Meetmethode voor hoeveelheden	IV-33
6.3. Controles	IV-34
7. WAPENEN VAN GROND	IV-35
7.1. Beschrijving	IV-35
7.1.1. Materialen	IV-35
7.1.2. Uitvoering	IV-35
7.2. Meetmethode voor hoeveelheden	IV-36
7.3. Controles	IV-36

HOOFDSTUK V

ONDERFUNDERINGEN EN FUNDERINGEN

1. BESCHERMING VAN DE ONDERFUNDERING OF DE FUNDERING	V-1
1.1. Beschrijving	V-1
1.1.1. Materiaal	V-1
1.1.2. Uitvoering	V-1
1.2. Meetmethode voor hoeveelheden	V-1
1.3. Controles	V-2
2. WAPENEN VAN DE ONDERFUNDERING OF FUNDERING	V-3
2.1. Beschrijving	V-3
2.1.1. Materialen	V-3
2.1.2. Uitvoering	V-3
2.2. Meetmethode voor hoeveelheden	V-4
2.3. Controles	V-4
3. ONDERFUNDERINGEN	V-5
3.1. Algemene bepalingen	V-5
3.1.1. Beschrijving	V-5
3.1.2. Meetmethode voor hoeveelheden	V-5
3.1.3. Controles	V-5
3.1.3.1. Gemiddelde dikte	V-6
3.1.3.2. Profiel van het oppervlak	V-6
3.1.3.3. Vlakheid van het oppervlak	V-6
3.1.3.4. Draagvermogen	V-6
3.1.4. Specifieke kortingen wegens minderwaarde	V-6
3.2. Onderfundering type I	V-7
3.2.1. Beschrijving	V-7
3.2.1.1. Materialen	V-7
3.2.1.2. Kenmerken van de uitvoering	V-7
3.2.1.3. Wijze van uitvoering	V-8
3.2.2. Meetmethode voor hoeveelheden	V-8
3.2.3. Controles	V-8
3.2.4. Specifieke kortingen wegens minderwaarde	V-8
3.3. Onderfundering type II	V-9

3.3.1. Beschrijving	V-9
3.3.1.1. Materialen	V-9
3.3.1.2. Kenmerken van de uitvoering	V-9
3.3.1.3. Wijze van uitvoering	V-10
3.3.2. Meetmethode voor hoeveelheden	V-10
3.3.3. Controles	V-10
3.3.4. Specifieke kortingen wegens minderwaarde	V-10
4. FUNDERINGEN	V-11
4.1. Algemene bepalingen	V-11
4.1.1. Beschrijving	V-11
4.1.2. Meetmethode voor hoeveelheden	V-12
4.1.3. Controles	V-12
4.1.3.1. Dikte	V-12
4.1.3.1.A. Steenslagfunderingen, de fundering van ternair mengsel en de fundering door het stabiliseren van de bestaande verharding met cement (recycling in situ)	V-12
4.1.3.1.B. Andere funderingen	V-13
4.1.3.2. Profiel van het oppervlak	V-13
4.1.3.3. Vlakheid van het oppervlak	V-13
4.1.3.4. Draagvermogen	V-13
4.1.3.5. Druksterkte	V-13
4.1.4. Specifieke kortingen wegens minderwaarde	V-14
4.1.4.1. Dikte	V-14
4.1.4.1.A. Steenslagfunderingen, de fundering van ternair mengsel en de fundering door het stabiliseren van de bestaande verharding met cement (recycling in situ)	V-14
4.1.4.1.B. Andere funderingen	V-14
4.1.4.2. Druksterkte	V-15
4.1.5. Herstelling van gebreken	V-16
4.1.5.1. Herstelling van de dikte	V-16
4.1.5.2. Herstelling van het profiel	V-16
4.1.5.3. Herstelling van de vlakheid	V-16
4.2. Steenslagfundering met niet-continue korrelverdeling	V-16
4.2.1. Beschrijving	V-16
4.2.1.1. Materialen	V-16
4.2.1.2. Kenmerken van de uitvoering	V-16
4.2.1.3. Wijze van uitvoering	V-17
4.2.2. Meetmethode voor hoeveelheden	V-17
4.2.3. Controles	V-17
4.2.4. Specifieke kortingen wegens minderwaarde	V-18
4.2.4.1. Dikte	V-18
4.3. Steenslagfundering met continue korrelverdeling zonder toevoegsels	V-18
4.3.1. Beschrijving	V-18
4.3.1.1. Materialen	V-18
4.3.1.2. Kenmerken van de uitvoering	V-18

4.3.1.3. Wijze van uitvoering	V-19
4.3.2. Meetmethode voor hoeveelheden	V-19
4.3.3. Controles	V-19
4.3.4. Specifieke kortingen wegens minderwaarde	V-19
4.3.4.1. Dikte	V-19
4.4. Met toevoegsel(s) behandelde steenslagfundering met continue korrelverdeling	V-20
4.4.1. Beschrijving	V-20
4.4.1.1. Materialen	V-20
4.4.1.2. Kenmerken van de uitvoering	V-20
4.4.1.3. Wijze van uitvoering	V-22
4.4.2. Meetmethode voor hoeveelheden	V-22
4.4.3. Controles	V-22
4.4.4. Specifieke kortingen wegens minderwaarde	V-22
4.4.4.1. Dikte	V-22
4.5. Fundering van ternair mengsel	V-23
4.5.1. Beschrijving	V-23
4.5.1.1. Materialen	V-23
4.5.1.2. Kenmerken van de uitvoering	V-23
4.5.1.3. Wijze van uitvoering	V-24
4.5.2. Meetmethode voor hoeveelheden	V-24
4.5.3. Controles	V-24
4.5.4. Specifieke kortingen wegens minderwaarde	V-24
4.5.4.1. Dikte	V-24
4.6. Fundering door het stabiliseren van de bestaande verharding met cement (recycling in situ)	V-25
4.6.1. Beschrijving	V-25
4.6.1.1. Materialen	V-25
4.6.1.2. Kenmerken van de uitvoering	V-25
4.6.1.3. Wijze van uitvoering	V-26
4.6.2. Meetmethode voor hoeveelheden	V-26
4.6.3. Controles	V-26
4.6.4. Specifieke kortingen wegens minderwaarde	V-26
4.6.4.1. Dikte	V-26
4.7. Zandcementfundering	V-27
4.7.1. Beschrijving	V-27
4.7.1.1. Materialen	V-27
4.7.1.2. Kenmerken van de uitvoering	V-27
4.7.1.3. Wijze van uitvoering	V-28
4.7.2. Meetmethode voor hoeveelheden	V-28
4.7.3. Controles	V-28
4.7.3.1. Dikte	V-28
4.7.3.2. Druksterkte	V-28

4.7.4. Specifieke kortingen wegens minderwaarde	V-29
4.7.4.1. Dikte	V-29
4.7.4.2. Druksterkte	V-29
4.7.5. Herstelling van gebreken	V-29
4.8. Fundering van vliegas-kalkmengsels	V-30
4.8.1. Beschrijving	V-30
4.8.1.1. Materialen	V-30
4.8.1.2. Kenmerken van de uitvoering	V-30
4.8.1.3. Wijze van uitvoering	V-31
4.8.2. Meetmethode voor hoeveelheden	V-31
4.8.3. Controles	V-31
4.8.3.1. Dikte	V-31
4.8.3.2. Druksterkte	V-31
4.8.4. Specifieke kortingen wegens minderwaarde	V-31
4.8.4.1. Dikte	V-31
4.8.4.2. Druksterkte	V-31
4.8.5. Herstelling van gebreken	V-32
4.9. Fundering van vliegas-cementmengsels	V-32
4.9.1. Beschrijving	V-32
4.9.1.1. Materialen	V-32
4.9.1.2. Kenmerken van de uitvoering	V-32
4.9.1.3. Wijze van uitvoering	V-32
4.9.2. Meetmethode voor hoeveelheden	V-33
4.9.3. Controles	V-33
4.9.3.1. Dikte	V-33
4.9.3.2. Druksterkte	V-33
4.9.4. Specifieke kortingen wegens minderwaarde	V-33
4.9.4.1. Dikte	V-33
4.9.4.2. Druksterkte	V-33
4.9.5. Herstelling van gebreken	V-34
4.10. Fundering van schraal beton	V-34
4.10.1. Beschrijving	V-34
4.10.1.1. Materialen	V-34
4.10.1.2. Kenmerken van de uitvoering	V-34
4.10.1.3. Wijze van uitvoering	V-35
4.10.2. Meetmethode voor hoeveelheden	V-36
4.10.3. Controles	V-36
4.10.3.1. Dikte	V-36
4.10.3.2. Druksterkte	V-36
4.10.4. Specifieke kortingen wegens minderwaarde	V-36
4.10.4.1. Dikte	V-36
4.10.4.2. Druksterkte	V-36
4.10.5. Herstelling van gebreken	V-37

4.11. Fundering van puzzolaanbeton	V-38
4.11.1. Beschrijving	V-38
4.11.1.1. Materialen	V-38
4.11.1.2. Kenmerken van de uitvoering	V-38
4.11.1.3. Wijze van uitvoering	V-39
4.11.2. Meetmethode voor hoeveelheden	V-39
4.11.3. Controles	V-39
4.11.4. Specifieke kortingen wegens minderwaarde	V-40
4.11.5. Herstelling van gebreken	V-40
4.12. Fundering van drainerend schraal beton	V-40
4.12.1. Beschrijving	V-40
4.12.1.1. Materialen	V-40
4.12.1.2. Kenmerken van de uitvoering	V-40
4.12.1.3. Wijze van uitvoering	V-41
4.12.2. Meetmethode voor hoeveelheden	V-42
4.12.3. Controles	V-42
4.12.3.1. Dikte	V-42
4.12.3.2. Druksterkte	V-42
4.12.3.3. Percentage holle ruimten	V-42
4.12.4. Specifieke kortingen wegens minderwaarde	V-42
4.12.4.1. Dikte	V-42
4.12.4.2. Druksterkte	V-42
4.12.4.3. Percentage holle ruimten	V-43

HOOFDSTUK VI

VERHARDINGEN

1. CEMENTBETONVERHARDINGEN	VI-1
1.1. Beschrijving	VI-1
1.1.1. Materialen	VI-2
1.1.2. Kenmerken van de uitvoering	VI-2
1.1.2.1. Meetkundige kenmerken van het profiel	VI-2
1.1.2.2. Meetkundige kenmerken	VI-2
1.1.2.2.A. Dikte	VI-2
1.1.2.2.B. Lengte	VI-3
1.1.2.2.C. Breedte	VI-3
1.1.2.2.D. Dwarshelling	VI-3
1.1.2.2.E. Gaafheid	VI-3
1.1.2.3. Meetkundige en constructieve kenmerken van de voegen	VI-4
1.1.2.3.A. Algemeen geldige bepalingen	VI-4
1.1.2.3.B. Dwarsvoegen	VI-4
1.1.2.3.B.1. Uitzettingsvoeg	VI-4
1.1.2.3.B.2. Krimpvoeg	VI-5
1.1.2.3.B.3. Dwarse werkvoeg	VI-8
1.1.2.3.C. Langsvoegen	VI-10
1.1.2.3.C.1. Langse buigingsvoeg	VI-10
1.1.2.3.C.2. Langse werkvoeg	VI-11
1.1.2.3.C.3. Langsvoeg tussen asfalt en beton	VI-13
1.1.2.3.C.4. Langsvoeg tussen beton en lijnvormig element of betonnen fietspad	VI-13
1.1.2.3.D. Gezaagde sponning	VI-13
1.1.2.3.E. Deuvels	VI-13
1.1.2.3.F. Ankerstaven	VI-14
1.1.2.3.G. Wapeningen voor doorgaand gewapend beton	VI-14
1.1.2.3.H. Afmetingen en wapening van de verankeringslandhoofden	VI-16
1.1.2.4. Kenmerken van het beton	VI-17
1.1.2.4.A. Definitie	VI-17
1.1.2.4.B. Kenmerken	VI-17
1.1.3. Wijze van uitvoering	VI-18
1.1.3.1. Algemeen geldige bepalingen	VI-18
1.1.3.2. Samenstelling van het mengsel	VI-18
1.1.3.3. Bereiding van het mengsel	VI-19
1.1.3.4. Vervoer van het mengsel	VI-19
1.1.3.5. Verwerking van het mengsel	VI-19
1.1.3.6. Plaatsen van deuvels en ankerstaven	VI-20
1.1.3.7. Aanbrengen van de voegen	VI-20
1.1.3.8. Voegvulling	VI-21
1.1.3.9. Oppervlakbehandeling	VI-21
1.1.3.10. Dateren van de platen	VI-22
1.1.3.11. Bescherming tegen uitdroging	VI-22
1.1.3.12. Bescherming tegen uitspoeling door neerslag	VI-23
1.1.3.13. Bescherming tegen vorst	VI-23

1.1.3.14. Bescherming tegen beschadigingen	VI-23
1.1.3.15. Ontkisting	VI-23
1.1.3.16. Ingebruikneming	VI-24
1.2. Meetmethode voor hoeveelheden	VI-24
1.3. Controles	VI-24
1.3.1. Voorafgaande technische keuring	VI-24
1.3.2. A posteriori uitgevoerde technische keuringen	VI-24
1.3.3. Voorschriften	VI-25
1.3.3.1. Profiel van het oppervlak	VI-25
1.3.3.2. Dikte van de verharding	VI-25
1.3.3.3. Gaafheid van de platen	VI-26
1.3.3.4. Druksterkte van het beton	VI-26
1.3.3.5. Wateropslorping van het beton	VI-26
1.3.3.6. Oppervlakkenmerken	VI-27
1.3.3.6.A. Vlakheid	VI-27
1.3.3.6.A.1. Rij van 3 meter	VI-27
1.3.3.6.A.2. A.P.L.	VI-27
1.3.3.6.A.3. Verzakking van de boorden	VI-27
1.3.3.6.B. Dwarswrijvingscoëfficiënt	VI-28
1.4. Specifieke kortingen wegens minderwaarde	VI-28
1.4.1. Profiel van het oppervlak	VI-28
1.4.2. Dikte van de verharding	VI-28
1.4.2.1. Individuele dikte	VI-28
1.4.2.2. Gemiddelde dikte	VI-29
1.4.3. Gaafheid van de platen	VI-30
1.4.4. Druksterkte van het beton	VI-30
1.4.4.1. Voor vakken kleiner dan 7 500 m ² en hun deelvakken	VI-30
1.4.4.2. Voor vakken groter dan 7 500 m ²	VI-31
1.4.5. Wateropslorping van het beton	VI-32
1.4.6. Oppervlakkenmerken	VI-33
1.4.6.1. Vlakheid	VI-33
1.4.6.1.A. Rij van 3 meter	VI-33
1.4.6.1.B. A.P.L.	VI-33
1.4.6.2. Dwarswrijvingscoëfficiënt	VI-33
2. BITUMINEUZE VERHARDINGEN	VI-34
2.1. Beschrijving en materialen	VI-34
2.1.1. Beschrijving	VI-34
2.1.2. Materialen	VI-35
2.2. Bitumineuze mengsels	VI-36
2.2.1. Definitie	VI-36
2.2.1.1. Mengsels voor onderlagen	VI-36
2.2.1.2. Mengsels voor toplagen	VI-37
2.2.1.2.A. Asfaltbeton (AB)	VI-37

2.2.1.2.B. Splitmestiekasfalt (SMA)	VI-37
2.2.1.2.C. Zeer Open Asfalt (ZOA)	VI-38
2.2.1.3. Belangrijke opmerking	VI-39
2.2.2. Samenstelling	VI-40
2.2.2.0.A. Termijn	VI-40
2.2.2.0.B. Nodige materiaal	VI-41
2.2.2.0.C. De theoretische studie	VI-41
2.2.2.0.D. Onderzoek naar de mechanische kenmerken	VI-41
2.2.2.0.E. Onderzoek naar spoorvorming	VI-41
2.2.2.0.F. Kosten	VI-42
2.2.2.1. Asfaltbeton (AB) en splitmestiekasfalt (SMA)	VI-42
2.2.2.1.A. Asfaltbeton (AB)	VI-44
2.2.2.1.B. Splitmestiekasfalt (SMA)	VI-45
2.2.2.2. Zeer open asfalt (ZOA)	VI-45
2.2.2.3. Verantwoordingsnota	VI-46
2.2.2.3.A. Bepaling	VI-46
2.2.2.3.B. Nummering	VI-46
2.2.2.3.C. Aantal exemplaren	VI-46
2.2.2.3.D. Opbouw van de verantwoordingsnota	VI-46
2.2.3. Bereiding van de bitumineuze mengsels	VI-50
2.2.3.1. Keuring	VI-50
2.2.3.2. Installatie	VI-50
2.2.3.3. Stapeling van de bouwstoffen	VI-50
2.2.3.4. Mengtemperatuur	VI-51
2.2.3.5. Opslag van het mengsel	VI-51
2.2.4. Vervoer van bitumineuze producten	VI-51
2.2.5. Aanbrengen van een kleefmiddel	VI-52
2.2.6. Gecertificeerde asfaltmengsels	VI-52
2.3. Verhardingen	VI-53
2.3.1. Definitie	VI-53
2.3.2. Aanleg van de verhardingen	VI-54
2.3.2.1. Verwerking van de bitumineuze mengsels	VI-54
2.3.2.2. Oppervlakbehandeling van de toplagen van asfaltbeton	VI-55
2.3.2.3. Stortnaden	VI-55
2.3.2.3.A. Overlangse stortnaden	VI-56
2.3.2.3.B. Dwarse stortnaden	VI-56
2.3.2.3.C. Gemeenschappelijke bepalingen voor de beide types van stortnaden	VI-56
2.3.2.4. Buitenranden van de verhardingen	VI-56
2.3.2.4.A. Asfaltbeton en splitmestiekasfalt	VI-56
2.3.2.4.B. Zeer open asfalt	VI-57
2.4. Meetmethoden voor hoeveelheden	VI-57
2.5. Controles	VI-57
2.5.1. Afbakening	VI-57
2.5.2. Voorschriften	VI-58
2.5.2.1. Profiel van de verharding	VI-58
2.5.2.2. Dikte van de verharding	VI-58

2.5.2.2.A. Totale dikte	VI-58
2.5.2.2.B. Dikte van de toplaag	VI-58
2.5.2.2.C. Regelmatigheid van de afzonderlijke lagen	VI-58
2.5.2.3. Nihil	VI-58
2.5.2.4. Nihil	VI-59
2.5.2.5. Relatieve dichtheid van een laag	VI-60
2.5.2.6. Percentage holle ruimte van een laag	VI-60
2.5.2.7. Draineervermogen van zeer open asfalt (ZOA)	VI-61
2.5.2.8. Oppervlakkenmerken	VI-61
2.5.2.8.A. Vlakheid	VI-61
2.5.2.8.A.1. Rij van 3 meter	VI-61
2.5.2.8.A.2. A.P.L.	VI-61
2.5.2.8.B. Dwarswrijvingscoëfficiënt	VI-61
2.6. Specifieke kortingen wegens minderwaarden	VI-62
2.6.1. Profiel van de verharding	VI-62
2.6.2. Dikte	VI-62
2.6.2.1. Totale dikte	VI-62
2.6.2.2. Dikte van de toplaag	VI-63
2.6.2.3. Regelmatigheid van de afzonderlijke laag	VI-63
2.6.3. Nihil	VI-64
2.6.4. Nihil	VI-65
2.6.5. Relatieve dichtheid	VI-66
2.6.6. Percentage holle ruimte	VI-67
2.6.6.1. Individuele waarden	VI-67
2.6.6.1.A. Maximumwaarde	VI-67
2.6.6.1.B. Minimumwaarde	VI-67
2.6.6.2. Gemiddelde waarden	VI-68
2.6.6.2.A. Maximumwaarde	VI-68
2.6.6.2.B. Minimumwaarde	VI-68
2.6.7. Draineervermogen van zeer open asfalt	VI-69
2.6.7.1. Individuele waarden	VI-69
2.6.7.2. Gemiddelde waarde	VI-69
2.6.8. Oppervlakkenmerken	VI-70
2.6.8.1. Vlakheid	VI-70
2.6.8.1.A. Rij van 3 meter	VI-70
2.6.8.1.B. A.P.L.	VI-70
2.6.8.2. Dwarswrijvingscoëfficiënt	VI-70
3. BESTRATINGEN	VI-71
3.1. Bestrating van in rijen te leggen keien	VI-71
3.1.1. Beschrijving	VI-71
3.1.1.1. Kenmerken van de materialen	VI-71
3.1.1.2. Kenmerken van de uitvoering	VI-72
3.1.1.2.A. Bed van de bestrating	VI-72
3.1.1.2.B. Profiel van het oppervlak van de bestrating	VI-72
3.1.1.2.C. Vlakheid van het oppervlak van de bestrating	VI-72
3.1.1.2.D. Dwarshellings van het oppervlak van de bestrating	VI-72

3.1.1.2.E. Hoogteverschil tussen de randen van de kopvlakken van aanliggende keien	VI-72
3.1.1.2.F. Gaafheid van de bestrating	VI-72
3.1.1.2.G. Steenverband	VI-73
3.1.1.2.H. Voegen	VI-73
3.1.1.3. Wijze van uitvoering	VI-73
3.1.1.3.A. Bestrating van in rijen te leggen keien op een zandbed	VI-73
3.1.1.3.B. Bestrating van in rijen te leggen keien op een zandcementbed	VI-74
3.1.2. Meetmethode voor hoeveelheden	VI-75
3.1.3. Controles	VI-76
3.1.3.1. Voorafgaande technische keuring	VI-76
3.1.3.2. A posteriori uitgevoerde technische keuringen	VI-76
3.1.3.2.A. Profiel van het oppervlak	VI-76
3.1.3.2.B. Vlakheid van het oppervlak	VI-76
3.1.3.2.C. Gaafheid van de bestrating	VI-76
3.1.3.2.D. Druksterkte van het zandcement	VI-76
3.1.4. Specifieke kortingen wegens minderwaarde	VI-77
3.2. Bestrating van mozaïekkeien	VI-78
3.2.1. Beschrijving	VI-78
3.2.1.1. Kenmerken van de materialen	VI-78
3.2.1.2. Kenmerken van de uitvoering	VI-79
3.2.1.2.A. Bed van de bestrating	VI-79
3.2.1.2.B. Profiel van het oppervlak van de bestrating	VI-79
3.2.1.2.C. Vlakheid van het oppervlak van de bestrating	VI-79
3.2.1.2.D. Dwarshelling van het oppervlak van de bestrating	VI-79
3.2.1.2.E. Hoogteverschil tussen de randen van de kopvlakken van aanliggende mozaïekkeien	VI-80
3.2.1.2.F. Gaafheid van de bestrating	VI-80
3.2.1.2.G. Steenverband	VI-80
3.2.1.2.H. Voegen	VI-80
3.2.1.3. Wijze van uitvoering	VI-80
3.2.1.3.A. Bestrating van mozaïekkeien op een zandbed	VI-80
3.2.1.3.B. Bestrating van mozaïekkeien op een zandcementbed	VI-82
3.2.2. Meetmethode voor hoeveelheden	VI-83
3.2.3. Controles	VI-83
3.2.3.1. Voorafgaande technische keuring	VI-83
3.2.3.2. A posteriori uitgevoerde technische keuringen	VI-83
3.2.3.2.A. Profiel van het oppervlak	VI-84
3.2.3.2.B. Vlakheid van het oppervlak	VI-84
3.2.3.2.C. Gaafheid van de bestrating	VI-84
3.2.3.2.D. Druksterkte van het zandcement	VI-84
3.2.4. Specifieke kortingen wegens minderwaarde	VI-84
3.3. Bestrating van betonstraatstenen	VI-86
3.3.1. Beschrijving	VI-86
3.3.1.1. Kenmerken van de materialen	VI-86
3.3.1.2. Kenmerken van de uitvoering	VI-87
3.3.1.2.A. Bed van de bestrating	VI-87

3.3.1.2.B. Profiel van het oppervlak van de bestrating	VI-88
3.3.1.2.C. Vlakheid van het oppervlak van de bestrating	VI-88
3.3.1.2.D. Dwarshelling van het oppervlak van de bestrating	VI-88
3.3.1.2.E. Hoogteverschil tussen aanliggende betonstraatstenen	VI-88
3.3.1.2.F. Gaafheid van de bestrating	VI-88
3.3.1.2.G. Steenverband	VI-88
3.3.1.2.H. Voegen	VI-89
3.3.1.3. Wijze van uitvoering	VI-89
3.3.1.3.A. Bestrating van betonstraatstenen op een straatlaag van zand, een mengsel van brekerzand en steenslag of continue steenslag 0/4 en 0/7	VI-89
3.3.1.3.B. Bestrating van betonstraatstenen op een ternair zandmengselbed	VI-90
3.3.1.3.C. Bestrating van betonstraatstenen op een zandcementbed	VI-91
3.3.1.3.D. Bestrating van betonstraatstenen op een mortelbed	VI-92
3.3.2. Meetmethode voor hoeveelheden	VI-94
3.3.3. Controles	VI-94
3.3.3.1. Voorafgaande technische keuring	VI-94
3.3.3.2. A posteriori uitgevoerde technische keuringen	VI-94
3.3.3.2.A. Profiel van het oppervlak	VI-94
3.3.3.2.B. Vlakheid van het oppervlak	VI-94
3.3.3.2.C. Gaafheid van de bestrating	VI-95
3.3.3.2.D. Kwaliteit van de mortel	VI-95
3.3.3.2.E. Druksterkte van het zandcement	VI-95
3.3.4. Specifieke kortingen wegens minderwaarde	VI-95
3.4. Bestrating van gebakken straatstenen	VI-96
3.4.1. Beschrijving	VI-96
3.4.1.1. Kenmerken van de materialen	VI-96
3.4.1.2. Kenmerken van de uitvoering	VI-96
3.4.1.2.A. Kwaliteitsklasse van de gebakken straatstenen	VI-96
3.4.1.2.B. Bed van de bestrating	VI-97
3.4.1.2.C. Profiel van het oppervlak van de bestrating	VI-97
3.4.1.2.D. Vlakheid van het oppervlak van de bestrating	VI-97
3.4.1.2.E. Dwarshelling van het oppervlak van de bestrating	VI-97
3.4.1.2.F. Hoogteverschil tussen aanliggende gebakken straatstenen	VI-97
3.4.1.2.G. Gaafheid van de bestrating	VI-98
3.4.1.2.H. Steenverband	VI-98
3.4.1.2.I. Voegen	VI-98
3.4.1.3. Wijze van uitvoering	VI-98
3.4.1.3.A. Bestrating van gebakken straatstenen op een zandbed	VI-98
3.4.1.3.B. Bestrating van gebakken straatstenen op een ternair zandmengselbed	VI-99
3.4.1.3.C. Bestrating van gebakken straatstenen op een mortelbed	VI-100
3.4.2. Meetmethode voor hoeveelheden	VI-101
3.4.3. Controles	VI-101
3.4.3.1. Voorafgaande technische keuring	VI-101
3.4.3.2. A posteriori uitgevoerde technische keuringen	VI-102
3.4.3.2.A. Profiel van het oppervlak	VI-102
3.4.3.2.B. Vlakheid van het oppervlak	VI-102
3.4.3.2.C. Gaafheid van de bestrating	VI-102
3.4.3.2.D. Kwaliteit van de mortel	VI-102

3.5. Bestrating van betontegels	VI-103
3.5.1. Beschrijving	VI-103
3.5.1.1. Kenmerken van de materialen	VI-103
3.5.1.2. Kenmerken van de uitvoering	VI-104
3.5.1.2.A. Bed van de bestrating	VI-104
3.5.1.2.B. Profiel van het oppervlak van de bestrating	VI-105
3.5.1.2.C. Vlakheid van het oppervlak van de bestrating	VI-105
3.5.1.2.D. Dwarshelling van het oppervlak van de bestrating	VI-105
3.5.1.2.E. Hoogteverschil tussen aanliggende betontegels	VI-105
3.5.1.2.F. Gaafheid van de bestrating	VI-105
3.5.1.2.G. Voegen	VI-105
3.5.1.3. Wijze van uitvoering	VI-106
3.5.1.3.A. Bestrating van betontegels op een zandbed	VI-106
3.5.1.3.B. Bestrating van betontegels op een ternair zandmengselbed	VI-107
3.5.1.3.C. Bestrating van betontegels op een zandcementbed	VI-108
3.5.1.3.D. Bestrating van betontegels op een mortelbed	VI-109
3.5.2. Meetmethode voor hoeveelheden	VI-110
3.5.3. Controles	VI-110
3.5.3.1. Voorafgaande technische keuring	VI-110
3.5.3.2. A posteriori uitgevoerde technische keuringen	VI-111
3.5.3.2.A. Profiel van het oppervlak	VI-111
3.5.3.2.B. Vlakheid van het oppervlak	VI-111
3.5.3.2.C. Gaafheid van de bestrating	VI-111
3.5.3.2.D. Kwaliteit van de mortel	VI-111
3.5.3.2.E. Druksterkte van het zandcement	VI-111
3.5.4. Specifieke kortingen wegens minderwaarde	VI-112
3.6. Bestratingen - overzichtstabel	VI-113
3.7. Bestratingen - steenverbanden	VI-114
3.7.1. Segmentverband	VI-114
3.7.2. Schubbenverband	VI-114
3.7.3. Waaierverband	VI-114
3.7.4. Schelpen- of pauwstaartverband	VI-114
3.7.5. Halfsteensverband	VI-115
3.7.6. Elleboogverband	VI-115
3.7.7. Visgraatverband	VI-116
3.7.8. Keperverband	VI-116
3.7.9. Blokverband	VI-116
4. ANDERE VERHARDINGEN	VI-117
4.1. Verharding van gietasfalt	VI-117
4.1.1. Beschrijving	VI-117
4.1.1.1. Kenmerken van de materialen	VI-117
4.1.1.2. Kenmerken van de uitvoering	VI-118
4.1.1.2.A. Meetkundige kenmerken van de verharding	VI-118
4.1.1.2.B. Constructieve kenmerken van de laag	VI-118

4.1.1.2.C. Constructieve kenmerken van de naden	VI-119
4.1.1.2.D. Behandeling van het oppervlak	VI-119
4.1.1.3. Wijze van uitvoering	VI-119
4.1.1.3.A. Algemeen geldige bepalingen	VI-119
4.1.1.3.B. Samenstelling van het gietasfalt	VI-120
4.1.1.3.C. Bereiding van het gietasfalt	VI-120
4.1.1.3.D. Vervoer van het gietasfalt	VI-120
4.1.1.3.E. Verwerking van het gietasfalt	VI-121
4.1.1.3.F. Oppervlakbehandeling van het gietasfalt	VI-121
4.1.2. Meetmethode voor hoeveelheden	VI-121
4.1.3. Controles	VI-121
4.1.3.1. Voorafgaande technische keuring	VI-121
4.1.3.2. A posteriori uitgevoerde technische keuringen	VI-122
4.1.3.2.A. Korrelverdeling en bindmiddelgehalte	VI-122
4.1.3.2.B. Profiel van het oppervlak	VI-122
4.1.3.2.C. Vlakheid van het oppervlak	VI-122
4.1.3.2.D. Dikte van de verharding	VI-122
4.1.3.2.E. Percentage holle ruimte van de verharding	VI-122
4.1.4. Specifieke kortingen wegens minderwaarde	VI-123
4.1.4.1. Vlakheid van het oppervlak	VI-123
4.1.4.2. Dikte van de laag	VI-123
4.1.4.3. Percentage holle ruimte van de laag	VI-124
4.2. Dolomietverharding	VI-127
4.2.1. Beschrijving	VI-127
4.2.1.1. Kenmerken van de materialen	VI-127
4.2.1.2. Kenmerken van de uitvoering	VI-127
4.2.1.2.A. Samenstelling van de lagen	VI-127
4.2.1.2.B. Dikte van de lagen	VI-128
4.2.1.2.C. Profiel van het oppervlak	VI-128
4.2.1.2.D. Vlakheid van het oppervlak	VI-128
4.2.1.2.E. Draagvermogen	VI-128
4.2.1.2.F. Dwarshelling van het oppervlak	VI-128
4.2.1.3. Wijze van uitvoering	VI-128
4.2.1.3.A. Bereiding en vervoer van het dolomiet	VI-128
4.2.1.3.B. Verwerking	VI-128
4.2.1.3.C. Ingebruikneming	VI-128
4.2.2. Meetmethode voor hoeveelheden	VI-129
4.2.3. Controles	VI-129
4.2.3.1. Voorafgaande technische keuring	VI-129
4.2.3.2. A posteriori uitgevoerde technische keuringen	VI-129
4.2.3.2.A. Gemiddelde dikte	VI-130
4.2.3.2.B. Profiel van het oppervlak	VI-130
4.2.3.2.C. Vlakheid van het oppervlak	VI-130
4.2.3.2.D. Draagvermogen	VI-130
4.2.4. Specifieke kortingen wegens minderwaarde	VI-130
4.2.4.1. Vlakheid van het oppervlak	VI-130
4.2.4.2. Dikte van de verharding	VI-131

4.3. Walsbetonverhardingen	VI-132
4.3.1. Beschrijving	VI-132
4.3.1.1. Kenmerken van de materialen	VI-132
4.3.1.2. Kenmerken van de uitvoering	VI-132
4.3.1.2.A. Samenstelling van de laag	VI-132
4.3.1.2.B. Dikte van de laag	VI-133
4.3.1.2.C. Profiel van het oppervlak	VI-133
4.3.1.2.D. Vlakheid van het oppervlak	VI-133
4.3.1.2.E. Druksterkte	VI-133
4.3.1.3. Wijze van uitvoering	VI-133
4.3.2. Meetmethode voor hoeveelheden	VI-134
4.3.3. Controles	VI-134
4.3.4. Specifieke kortingen wegens minderwaarde	VI-134
4.3.4.1. Dikte	VI-134
4.3.4.2. Druksterkte	VI-134
4.4. Verharding van grasbetontegels	VI-136
4.4.1. Beschrijving	VI-136
4.4.1.1. Kenmerken van de materialen	VI-136
4.4.1.2. Kenmerken van de uitvoering	VI-136
4.4.1.2.A. Bed van de bestrating	VI-136
4.4.1.2.B. Profiel van het oppervlak	VI-136
4.4.1.2.C. Vlakheid van het oppervlak van de grasbetontegels	VI-136
4.4.1.2.D. Dwarshelling van het oppervlak van de grasbetontegels	VI-136
4.4.1.2.E. Hoogteverschil tussen aanliggende grasbetontegels	VI-137
4.4.1.2.F. Gaafheid van de bestrating	VI-137
4.4.1.2.G. Steenverband	VI-137
4.4.1.2.H. Voegen	VI-137
4.4.1.2.I. Vullen van de holten	VI-137
4.4.1.3. Wijze van uitvoering	VI-137
4.4.1.3.A. Aanleggen van het zandbed	VI-137
4.4.1.3.B. Plaatsen van de grasbetontegels	VI-137
4.4.1.3.C. Vastzetten van grasbetontegels	VI-137
4.4.1.3.D. Vullen van de holten	VI-137
4.4.1.3.E. Zaaïen van grasmengsel	VI-137
4.4.2. Meetmethode voor hoeveelheden	VI-138
4.4.3. Controles	VI-138
4.4.3.1. Voorafgaande technische keuring	VI-138
4.4.3.2. A posteriori uitgevoerde technische keuringen	VI-138
4.4.3.2.A. Profiel van het oppervlak	VI-138
4.4.3.2.B. Vlakheid van het oppervlak	VI-138
4.4.3.2.C. Gaafheid van de bestrating	VI-138
4.4.3.2.D. Vulling van holten	VI-138
4.4.3.2.E. Zaaïen van grasmengsel	VI-139
4.4.4. Buitengewone herstellingswerken	VI-139

HOOFDSTUK VII

RIOLERINGEN EN AFVOER VAN WATER

A. NIEUWE RIOLERINGEN

1. RIOLERING EN AFVOER VAN WATER AANGELEGD IN EEN SLEUF	VII-1
1.1. Beschrijving	VII-1
1.1.1. Materialen	VII-1
1.1.2. Uitvoering	VII-1
1.1.2.1. Grondwerk voor de uitgraving	VII-1
1.1.2.1.A. Sleufafmetingen	VII-2
1.1.2.1.B. Profiel van het oppervlak van de sleufbodem	VII-2
1.1.2.1.C. Geschikt maken van de sleufbodem na uitgraving door aanbrengen van aanvullingsmateriaal onder de fundering	VII-3
1.1.2.2. Fundering en/of omhulling van de buizen	VII-3
1.1.2.2.A. Profiel van het oppervlak van de fundering	VII-3
1.1.2.2.B. Afmetingen	VII-3
1.1.2.2.C. Uitvoering	VII-3
1.1.2.2.D. Verdichting	VII-4
1.1.2.3. Leggen van de buizen	VII-4
1.1.2.3.A. Voor buizen en hulpstukken volgens III-24.1./-24.2./-24.3./-24.4. of -24.5.	VII-4
1.1.2.3.B. Voor ronde buizen en hulpstukken van beton met plaatstalen kern	VII-4
1.1.2.3.C. Voor voorgespannen betonbuizen en hulpstukken	VII-5
1.1.2.3.D. Voor kunststofbuizen	VII-5
1.1.2.4. Grondwerk voor aanvulling van de sleuf en verdichting	VII-5
1.1.2.4.A. Aanvulling	VII-5
1.1.2.4.B. Verdichting en/of draagkracht	VII-5
1.1.2.5. Drooghouden van de sleuf	VII-5
1.1.2.6. Instandhouding van de sleuf	VII-6
1.1.2.7. Ongeschonden bewaring, verlegging en terugplaatsing van kabels en leidingen ...	VII-6
1.2. Meetmethode voor hoeveelheden	VII-6
1.3. Controles	VII-6
1.3.1. Toestand van de buizen, inspectieputten, enz.	VII-7
1.3.2. Dikte van de fundering en/of afmetingen van de omhulling	VII-8
1.3.3. Lengteprofiel	VII-8
1.3.4. Waterdichtheid van een leidingsvak	VII-8
1.3.4.1. Uitvoering van de proef in open sleuf	VII-9
1.3.4.1.A. Geval 1	VII-9
1.3.4.1.B. Gevallen 2 en 3	VII-9
1.3.4.1.C. Voor alle gevallen	VII-9
1.3.4.1.D. Waterverlies	VII-9
1.3.4.1.E. Aantal proefvakken	VII-9
1.3.4.1.F. Diverse uitvoeringsmodaliteiten	VII-10
1.3.4.1.G. Aanvaarding van de riolering	VII-10
1.3.4.2. Uitvoering van de proef in aangevulde sleuf	VII-10
1.3.5. Verdichting van de fundering of omhulling van zandcement	VII-11
1.3.6. Verdichting van de omhulling van zand	VII-11
1.3.7. Verdichting van de aanvulling	VII-11
1.3.8. Draagkracht aan het oppervlak van de aanvulling	VII-12

1.3.9. Rioleringsinspectie met videocamera	VII-12
1.3.10. Visuele inspectie	VII-12
1.3.11. Schade classificatie van rioleringsnetten	VII-12
1.3.11.1. Definities van schadebeelden	VII-13
1.4. Specifieke kortingen wegens minderwaarde	VII-17
1.4.1. Onnauwkeurigheid van het lengteprofiel van de riolering	VII-17
1.4.2. Waterdichtheid	VII-18
1.4.3. Druksterkte van proctormonsters van de zandcementfundering en/of omhulling	VII-18
1.5. Straffen	VII-18
2. DOORPERSEN VAN BUIZEN	VII-19
2.1. Beschrijving	VII-19
2.1.1. Materialen	VII-20
2.1.2. Uitvoering	VII-20
2.1.2.1. Inleiding	VII-20
2.1.2.2. Maken van pers- en ontvangputten	VII-21
2.1.2.3. Doorpersen van buizen	VII-21
2.1.2.3.A. Zettingen	VII-21
2.1.2.3.B. Graaffront en boorschild	VII-22
2.1.2.3.C. Bestuurbaarheid van de buisdoorpersingen	VII-22
2.1.2.3.D. Voegverbindingen	VII-22
2.1.2.3.E. Injecteren van smeermiddelen	VII-23
2.1.2.4. Afbreken van constructies en restmaterialen	VII-23
2.1.2.5. Bijzondere maatregelen	VII-24
2.1.2.6. Controlemetingen	VII-24
2.1.2.7. Toelaatbare trace afwijkingen	VII-25
2.1.2.7.A. Toelaatbare verticale afwijkingen t.o.v. het tracé	VII-25
2.1.2.7.B. Toelaatbare horizontale afwijkingen t.o.v. het tracé	VII-25
2.2. Meetmethode voor hoeveelheden	VII-26
2.2.1. Het leveren en doorpersen van buizen	VII-26
2.2.2. Stopzetten van de buisdoorpersing	VII-26
2.2.3. Het verwijderen van restmaterialen	VII-26
2.3. Controles	VII-27
2.3.1. Afwijkingen t.o.v. het theoretisch tracé	VII-27
2.3.2. Toestand van de doorpersbuizen	VII-27
2.3.3. Waterdichtheid van de door persing gerealiseerde leidingen	VII-27
2.3.4. Rioleringsinspectie bij middel van videocamera	VII-27
2.3.5. Visuele inspectie	VII-27
2.4. Kortingen wegens minderwaarde	VII-28
3. INSPECTIEPUTTEN	VII-29
3.1. Geprefabriceerde inspectieputten van beton of gres	VII-29
3.1.1. Beschrijving	VII-29
3.1.1.1. Materialen	VII-29
3.1.1.2. Uitvoering	VII-29

3.1.1.2.A. Grondwerk voor de bouwput	VII-29
3.1.1.2.B. Fundering	VII-29
3.1.1.2.C. Basiselement	VII-30
3.1.1.2.D. Schacht	VII-30
3.1.1.2.E. Dekplaat	VII-30
3.1.1.2.F. Regeling tussen dekplaat en afdekkingsinrichting	VII-30
3.1.1.2.G. Afdekkingsinrichting	VII-30
3.1.1.2.H. Inwendige bescherming	VII-31
3.1.1.2.I. Ongeschonden bewaring, verlegging en terugplaatsing van kabels en leidingen	VII-31
3.1.2. Meetmethode voor hoeveelheden	VII-31
3.1.3. Controles	VII-31
3.1.4. Specifieke kortingen wegens minderwaarde	VII-31
3.1.5. Straffen	VII-32
3.2. Geprefabriceerde inspectieputten van PE.	VII-32
3.2.1. Beschrijving	VII-32
3.2.1.1. Materialen	VII-32
3.2.1.2. Uitvoering	VII-32
3.2.1.2.A. Grondwerk voor de bouwput.	VII-32
3.2.1.2.B. Fundering	VII-32
3.2.1.2.C. Plaatsen van de inspectieput	VII-32
3.2.1.2.D. Afdekking en afdekkingsinrichting	VII-33
3.2.2. Meetmethode voor hoeveelheden.	VII-33
3.2.3. Controles.	VII-33
3.2.4. Specifieke kortingen wegens minderwaarde	VII-33
3.2.5. Straffen	VII-33
3.3. Inspectieputten van ter plaatse gestort beton	VII-33
3.3.1. Beschrijving	VII-34
3.3.1.1. Materialen	VII-34
3.3.1.2. Uitvoering	VII-34
3.3.1.2.A. Grondwerk voor de bouwput	VII-34
3.3.1.2.B. Maken van de fundering	VII-34
3.3.1.2.C. Bodemplaat	VII-34
3.3.1.2.D. Zijwanden	VII-35
3.3.1.2.E. Stroomprofiel	VII-35
3.3.1.2.F. Dekplaat	VII-35
3.3.1.2.G. Regeling tussen dekplaat en afdekkingsinrichting	VII-35
3.3.1.2.H. Afdekkingsinrichting	VII-35
3.3.1.2.I. Inwendige bescherming	VII-35
3.3.1.2.J. Ongeschonden bewaring, verlegging en terugplaatsing van kabels en leidingen	VII-36
3.3.2. Meetmethode voor hoeveelheden	VII-36
3.3.3. Controles	VII-36
3.3.4. Specifieke kortingen wegens minderwaarde	VII-36
3.3.5. Straffen	VII-36
3.4. Gecombineerde inspectieputten	VII-36
3.4.1. Beschrijving	VII-36
3.4.1.1. Materialen	VII-37
3.4.1.2. Uitvoering	VII-37
3.4.1.2.A. Grondwerk voor de bouwput	VII-37

3.4.1.2.B. Fundering	VII-37
3.4.1.2.C. Bodemplaat	VII-37
3.4.1.2.D. Opgaand betonwerk	VII-37
3.4.1.2.E. Opgaand metselwerk	VII-37
3.4.1.2.F. Stroomprofiel	VII-37
3.4.1.2.G. Dekplaat	VII-37
3.4.1.2.H. Schacht	VII-37
3.4.1.2.I. Regeling tussen dekplaat en afdekkingsinrichting	VII-37
3.4.1.2.J. Afdekkingsinrichting	VII-37
3.4.1.2.K. Inwendige bescherming	VII-38
3.4.1.2.L. Ongeschonden bewaring, verlegging en terugplaatsing van kabels en leidingen	VII-38
3.4.2. Meetmethode voor hoeveelheden	VII-38
3.4.3. Controles	VII-38
3.4.4. Specifieke kortingen wegens minwaarde	VII-38
3.4.5. Straffen	VII-38
3.5. Inspectieputten van metselwerk	VII-38
3.5.1. Beschrijving	VII-38
3.5.1.1. Materialen	VII-39
3.5.1.2. Uitvoering	VII-39
3.5.1.2.A. Grondwerk voor de bouwput	VII-39
3.5.1.2.B. Fundering	VII-39
3.5.1.2.C. Bodemplaat	VII-39
3.5.1.2.D. Metselwerk	VII-39
3.5.1.2.E. Cementeren van de wanden	VII-40
3.5.1.2.F. Beschermen van de buitenwanden	VII-40
3.5.1.2.G. Stroomprofiel	VII-40
3.5.1.2.H. Dekplaat	VII-40
3.5.1.2.I. Regeling	VII-40
3.5.1.2.J. Afdekkingsinrichting	VII-40
3.5.1.2.K. Ongeschonden bewaring, verlegging en terugplaatsing van kabels en leidingen	VII-40
3.5.2. Meetmethode voor hoeveelheden	VII-40
3.6. Aanpassing van de bovenbouw van bestaande te behouden inspectieputten aan de nieuwe hoogte met behoud van de bestaande putrand	VII-41
3.6.1. Beschrijving	VII-41
3.6.1.1. Materialen	VII-41
3.6.1.2. Uitvoering	VII-41
3.6.2. Meetmethode voor hoeveelheden	VII-41
3.7. Aanbrengen van een nieuwe bovenbouw op bestaande inspectieputten	VII-41
3.7.1. Beschrijving	VII-41
3.7.1.1. Materialen	VII-42
3.7.1.2. Uitvoering	VII-42
3.7.2. Meetmethode voor hoeveelheden	VII-42
3.8. Bouwen van een inspectieput op bestaande buizen	VII-42
3.8.1. Beschrijving	VII-42
3.8.1.1. Materialen	VII-42
3.8.1.2. Uitvoering	VII-42

3.8.2. Meetmethode voor hoeveelheden	VII-43
3.9. Aansluiting van een nieuwe buis op een bestaande inspectieput	VII-43
3.9.1. Beschrijving	VII-43
3.9.1.1. Materialen	VII-43
3.9.1.2. Uitvoering	VII-43
3.9.1.2.A. Grondwerk voor de bouwput	VII-43
3.9.1.2.B. Verwezenlijken van een opening in de wand	VII-43
3.9.1.2.C. Invoeren van een mofeinde in een bestaande inspectieput	VII-43
3.9.1.2.D. Dichten van de aansluitopening	VII-43
3.9.1.2.E. Aanpassen van het stroomprofiel	VII-43
3.9.2. Meetmethode voor hoeveelheden	VII-44
3.10. Aansluiten van een nieuwe buis op een wachtbuis	VII-44
3.10.1. Beschrijving	VII-44
3.10.2. Meetmethode voor hoeveelheden	VII-44
3.11. Geprefabriceerde inspectieputten van glasvezelversterkt polyesterhars	VII-44
3.11.1. Beschrijving	VII-44
3.11.1.1. Materialen	VII-44
3.11.1.2. Uitvoering	VII-45
3.11.1.2.A. Grondwerk voor de bouwput	VII-45
3.11.1.2.B. Fundering en omhulling	VII-45
3.11.1.2.C. Basiselement	VII-45
3.11.1.2.D. Schacht	VII-45
3.11.1.2.E. Dekplaat	VII-45
3.11.1.2.F. Regeling tussen dekplaat en afdekkingsinrichting	VII-45
3.11.1.2.G. Afdekkingsinrichting	VII-45
3.11.2. Meetmethode voor hoeveelheden	VII-46
3.11.3. Controles	VII-46
3.11.4. Specifieke kortingen wegens minwaarde	VII-46
3.11.5. Straffen	VII-46
4. AANSLUITINGEN OP DE RIOLERING	VII-47
4.1. Beschrijving	VII-47
4.1.1. Materialen	VII-47
4.1.2. Uitvoering	VII-47
4.1.2.1. Uitgraven van de sleuven	VII-48
4.1.2.1.A. Tracé van de sleuven	VII-48
4.1.2.1.B. Sleufafmetingen	VII-48
4.1.2.1.C. Profiel van het oppervlak van de sleufbodem	VII-48
4.1.2.1.D. Geschikt maken van grond als aanvullingsmateriaal	VII-48
4.1.2.2. Fundering en/of omhulling van de buizen	VII-48
4.1.2.2.A. Profiel van het oppervlak van het funderingsbed	VII-48
4.1.2.2.B. Afmetingen	VII-48
4.1.2.2.C. Uitvoering	VII-49
4.1.2.3. Aansluitopening in de riool	VII-49
4.1.2.4. Aansluitmof	VII-49

4.1.2.5. Leggen van de buizen	VII-50
4.1.2.6. Grondwerk voor aanvulling van de sleuf en verdichten	VII-50
4.1.2.7. Drooghouden van de sleuf	VII-50
4.1.2.8. Instandhouding van de sleuf	VII-50
4.1.2.9. Ongeschonden bewaring, verlegging en terugplaatsing van kabels en leidingen	VII-51
4.2. Meetmethode voor hoeveelheden	VII-51
4.3. Controles	VII-51
4.3.1. Tracé	VII-51
4.3.2. Toestand van de buizen	VII-52
4.3.3. Lengteprofiel	VII-52
4.3.4. Dikte van de fundering en/of afmetingen van de omhulling	VII-52
4.3.5. Verdichting en/of draagkracht	VII-52
4.4. Specifieke kortingen wegens minderwaarde	VII-52
4.4.1. Druksterkte van proefmonsters van de zandcementfundering	VII-52
4.5. Straffen	VII-52
5. STRAATKOLKEN EN/OF TROTTOIRKOLKEN	VII-53
5.1. Plaatsen van straatkolken en/of trottoirkolken	VII-53
5.1.1. Beschrijving	VII-53
5.1.1.1. Materialen	VII-53
5.1.1.2. Uitvoering	VII-53
5.1.1.2.A. Grondwerk voor de uitgraving	VII-53
5.1.1.2.B. Fundering	VII-53
5.1.1.2.C. Plaatsing	VII-53
5.1.1.2.D. Grondwerk voor de bouwput	VII-54
5.1.1.2.E. Verbinding van de straatkolk en/of trottoirkolk met de afvoerleiding	VII-54
5.1.2. Meetmethode voor hoeveelheden	VII-54
5.1.3. Controles	VII-54
5.1.3.1. Dikte van de fundering	VII-54
5.1.3.2. Verdichting en/of draagkracht	VII-54
5.2. Op hoogte brengen van straatkolken	VII-54
5.2.1. Beschrijving	VII-54
5.2.1.1. Materialen	VII-55
5.2.1.2. Uitvoering	VII-55
5.2.2. Meetmethode voor hoeveelheden	VII-55
5.3. Plaatsen van nieuwe straatkolken en/of trottoirkolken in bestaande lijnvormige elementen	VII-55
5.3.1. Beschrijving	VII-55
5.3.1.1. Materialen	VII-55
5.3.2. Meetmethode voor hoeveelheden	VII-55
5.3.3. Controles	VII-55
6. HUISAANSLUITPUTJES	VII-56

6.1. Geprefabriceerde huisaansluitputjes	VII-56
6.1.1. Beschrijving	VII-56
6.1.1.1. Materialen	VII-56
6.1.1.2. Uitvoering	VII-56
6.1.1.2.A. Grondwerk voor de bouwput	VII-56
6.1.1.2.B. Fundering	VII-56
6.1.1.2.C. Plaatsing	VII-57
6.1.1.2.D. Cementering van metselwerk	VII-57
6.1.1.2.E. Bescherming van metselwerk	VII-57
6.1.1.2.F. Afdekkingsinrichting	VII-57
6.1.1.2.G. Verbinding van het geprefabriceerde huisaansluitputje met de afvoerleidingen ..	VII-57
6.2. Huisaansluitputjes van metselwerk	VII-57
6.2.1. Beschrijving	VII-57
6.2.1.1. Materialen	VII-58
6.2.1.2. Uitvoering	VII-58
6.2.1.2.A. Grondwerk voor de bouwput	VII-58
6.2.1.2.B. Fundering	VII-58
6.2.1.2.C. Plaatsing	VII-58
6.2.1.2.D. Bodemplaat van ongewapend beton	VII-58
6.2.1.2.E. Metselwerk	VII-58
6.2.1.2.F. Cementering van metselwerk	VII-59
6.2.1.2.G. Bescherming van metselwerk	VII-59
6.2.1.2.H. Dekplaat van beton	VII-59
6.2.1.2.I. Deksel of afdekkingsinrichting	VII-59
6.2.1.2.J. Verbinding van het huisaansluitputje van metselwerk met de afvoerleidingen ..	VII-59
6.3. Meetmethode voor hoeveelheden	VII-59
6.4. Controles	VII-59
6.4.1. Dikte van de fundering	VII-59
6.4.2. Verdichting en/of draagkracht	VII-59
7. PERSLEIDINGEN	VII-60
7.1. Beschrijving	VII-60
7.1.1. Materialen	VII-60
7.1.2. Uitvoering	VII-60
7.1.2.1. Grondwerk voor de uitgraving	VII-60
7.1.2.2. Fundering en/of omhulling van de buizen	VII-61
7.1.2.3. Leggen van de buizen	VII-61
7.1.2.4. Grondwerk voor aanvulling van de sleuf en verdichting	VII-61
7.1.2.5. Drooghouden van de sleuf	VII-61
7.1.2.6. Instandhouding van de sleuf	VII-61
7.1.2.7. Ongeschonden bewaring, verlegging en terugplaatsing van kabels en leidingen ..	VII-61
7.2. Meetmethode voor hoeveelheden	VII-62
7.3. Controles	VII-62
7.3.1. Toestand van de buizen	VII-62

7.3.2. Lengteprofiel	VII-63
7.3.2.0.A. Oppervlak van de sleufbodem	VII-63
7.3.2.0.B. Oppervlak van de fundering	VII-63
7.3.2.0.C. Persleiding	VII-63
7.3.3. Verdichting en/of draagkracht	VII-63
7.3.4. Dikte van de fundering	VII-63
7.3.5. Waterdichtheid van de persleidingen	VII-63
7.4. Specifieke kortingen wegens minderwaarde	VII-64
7.4.1. Onnauwkeurigheid van het lengteprofiel	VII-64
7.4.2. Waterdichtheid	VII-65
8. DRAINEREN	VII-66
8.1. Beschrijving	VII-66
8.1.1. Materialen	VII-66
8.1.2. Uitvoering	VII-67
8.1.2.1. Uitgraving van de sleuven	VII-67
8.1.2.2. Fundering van de draineerbuizen van zandcement of schraal beton	VII-67
8.1.2.3. Omhulling van de draineerbuizen met filtermateriaal	VII-67
8.1.2.4. Leggen van de buizen	VII-67
8.1.2.4.A. Leggen van de draineerbuizen	VII-68
8.1.2.4.B. Leggen van de waterdichte buizen	VII-68
8.1.2.4.C. Verwezenlijking van de bochten, wijzigingen van de dwarse doorsnede en de aansluitingen	VII-68
8.1.2.4.D. Verwezenlijking van de uitmondingen in sloten of inspectieputten	VII-68
8.1.2.5. Bedekking van de draineerbuizen met draineermateriaal	VII-68
8.1.2.6. Omhulling van het draineermateriaal met geotextiel	VII-69
8.1.2.7. Aanvulling van de sleuven	VII-69
8.1.2.8. Drooghouden van de sleuven	VII-69
8.1.2.9. Instandhouding van de sleuven	VII-69
8.1.2.10. Ongeschonden bewaring, verlegging en terugplaatsing van kabels en leidingen	VII-69
8.2. Meetmethode voor hoeveelheden	VII-69
8.3. Controles	VII-69
9. OPVULLEN VAN RIOOL- EN/OF MANTELBUIZEN MET VLOEIBAAR BETON	VII-71
9.1. Beschrijving	VII-71
9.1.1. Materialen	VII-71
9.1.2. Kenmerken van de uitvoering	VII-71
9.1.2.1. Samenstelling van het mengsel	VII-71
9.1.2.2. Druksterkte van het beton	VII-71
9.1.3. Wijze van uitvoering	VII-71
9.2. Meetmethode voor hoeveelheden	VII-72
9.3. Controles	VII-72

HOOFDSTUK VIII

LIJNVORMIGE ELEMENTEN

VOORAFGAANDE NOOT	VIII-1
1. TROTTOIRBANDEN (BORDUREN) EN TROTTOIRBANDEN-STRAATGOTEN	VIII-1
1.1. Trottoirbanden van natuursteen	VIII-1
1.1.1. Beschrijving	VIII-1
1.1.1.1. Materialen	VIII-1
1.1.1.2. Uitvoering	VIII-2
1.1.2. Meetmethode voor hoeveelheden	VIII-2
1.2. Geprefabriceerde betonnen trottoirbanden en trottoirbanden-straatgoten	VIII-2
1.2.1. Beschrijving	VIII-2
1.2.1.1. Materialen	VIII-3
1.2.1.2. Uitvoering	VIII-3
1.2.2. Meetmethode voor hoeveelheden	VIII-4
1.3. Ter plaatse vervaardigde betonnen trottoirbanden en trottoirbanden-straatgoten	VIII-4
1.3.1. Beschrijving	VIII-4
1.3.1.1. Materialen	VIII-5
1.3.1.2. Kenmerken van de uitvoering	VIII-5
1.3.1.2.A. Profiel	VIII-5
1.3.1.2.B. Vlakheid	VIII-6
1.3.1.2.C. Lengte	VIII-6
1.3.1.2.D. Gaafheid	VIII-6
1.3.1.2.E. Voegen	VIII-6
1.3.1.2.F. Beton	VIII-6
1.3.1.3. Wijze van uitvoering	VIII-7
1.3.1.3.A. Algemeen geldige bepalingen	VIII-7
1.3.1.3.B. Samenstelling van het mengsel	VIII-7
1.3.1.3.C. Vervaardiging van het mengsel	VIII-8
1.3.1.3.D. Vervoer van het mengsel	VIII-8
1.3.1.3.E. Verwerking van het mengsel	VIII-8
1.3.1.3.F. Bescherming tegen uitdroging	VIII-8
1.3.1.3.G. Bescherming tegen regen, vorst en beschadigingen	VIII-8
1.3.2. Meetmethode voor hoeveelheden	VIII-9
1.3.3. Controles	VIII-9
1.3.3.1. Vlakheid	VIII-9
1.3.3.2. Hoogte	VIII-9
1.3.3.3. Druksterkte	VIII-9
1.3.3.4. Gaafheid	VIII-10
1.3.3.5. Wateropslorping	VIII-10
1.3.4. Specifieke kortingen wegens minderwaarde	VIII-10
1.3.4.1. Hoogte	VIII-10
1.3.4.2. Vlakheid	VIII-11

1.3.4.3. Druksterkte	VIII-11
1.3.4.3.A. De lengte van de ter plaatse vervaardigde betonnen trottoirbanden of trottoirbanden-straatgoten < 3.750 m	VIII-11
1.3.4.3.B. De lengte van de ter plaatse vervaardigde betonnen trottoirbanden of trottoirbanden-straatgoten ≥ 3.750 m	VIII-12
1.3.4.4. Wateropslorping	VIII-13
1.3.5. Gebreken die de gaafheid schaden	VIII-13
2. BEVEILIGINGSCONSTRUCTIES	VIII-14
2.1. Geprefabriceerde betonnen veiligheidsstootbanden	VIII-14
2.1.1. Beschrijving	VIII-14
2.1.1.1. Materialen	VIII-14
2.1.1.2. Uitvoering	VIII-14
2.1.2. Meetmethode voor hoeveelheden	VIII-15
2.2. Ter plaatse vervaardigde betonnen veiligheidsstootbanden	VIII-16
2.2.1. Beschrijving	VIII-16
2.2.1.1. Materialen	VIII-16
2.2.1.2. Kenmerken van de uitvoering	VIII-17
2.2.1.2.A. Profiel	VIII-17
2.2.1.2.B. Vlakheid	VIII-17
2.2.1.2.C. Type veiligheidsstootband	VIII-17
2.2.1.2.D. Lengte	VIII-17
2.2.1.2.E. Gaafheid	VIII-17
2.2.1.2.F. Voegen	VIII-17
2.2.1.2.G. Beton	VIII-17
2.2.1.2.H. Wapening	VIII-18
2.2.1.3. Wijze van uitvoering	VIII-18
2.2.1.3.A. Algemeen geldige bepalingen	VIII-18
2.2.1.3.B. Samenstelling van het mengsel	VIII-19
2.2.1.3.C. Vervaardiging van het mengsel	VIII-19
2.2.1.3.D. Vervoer van het mengsel	VIII-19
2.2.1.3.E. Verwerking van het mengsel	VIII-19
2.2.1.3.F. Verankering	VIII-19
2.2.1.3.G. Bescherming tegen uitdroging	VIII-19
2.2.1.3.H. Bescherming tegen regen, vorst en beschadigingen	VIII-20
2.2.2. Meetmethode voor hoeveelheden	VIII-20
2.2.3. Controles	VIII-20
2.2.3.1. Vlakheid	VIII-20
2.2.3.2. Afmetingen	VIII-20
2.2.3.3. Gaafheid	VIII-20
2.2.3.4. Druksterkte	VIII-20
2.2.3.5. Wateropslorping	VIII-21
2.2.4. Specifieke kortingen wegens minderwaarde	VIII-21
2.2.4.1. Vlakheid	VIII-21
2.2.4.2. Druksterkte	VIII-21
2.2.4.2.A. De lengte van de ter plaatse vervaardigde betonnen veiligheidsstootbanden < 3 750 m	VIII-21

2.2.4.2.B. De lengte van de ter plaatse vervaardigde betonnen veiligheidsstootbanden ≥ 3.750 m	VIII-23
2.2.4.3. Wateropslorping	VIII-23
2.2.5. Gebreken die de gaafheid schaden	VIII-23
2.3. Stalen vangrails	VIII-24
2.3.1. Beschrijving	VIII-24
2.3.1.1. Materialen	VIII-24
2.3.1.2. Kenmerken van de uitvoering	VIII-24
2.3.1.3. Wijze van uitvoering	VIII-24
2.3.2. Meetmethode voor hoeveelheden	VIII-25
3. KANTSTROKEN EN STRAATGOTEN	VIII-26
3.1. Ter plaatse vervaardigde betonnen kantstroken en straatgoten	VIII-26
3.1.1. Beschrijving	VIII-26
3.1.1.1. Materialen	VIII-27
3.1.1.2. Kenmerken van de uitvoering	VIII-27
3.1.1.2.A. Meetkundige kenmerken van het oppervlak	VIII-27
3.1.1.2.B. Meetkundige kenmerken van de kantstroken en straatgoten	VIII-27
3.1.1.2.C. Meetkundige en constructieve kenmerken van de voegen	VIII-28
3.1.1.2.C.1. Algemeen geldige bepalingen	VIII-28
3.1.1.2.C.2. Uitzettingsvoeg	VIII-29
3.1.1.2.C.3. Krimpvoeg	VIII-29
3.1.1.2.C.4. Dwarse werkvoeg	VIII-31
3.1.1.2.C.5. Gezaagde sponning	VIII-31
3.1.1.2.D. Kenmerken van het beton	VIII-32
3.1.1.3. Wijze van uitvoering	VIII-33
3.1.1.3.A. Algemeen geldige bepalingen	VIII-33
3.1.1.3.B. Samenstelling van het mengsel	VIII-33
3.1.1.3.C. Vervaardiging van het mengsel	VIII-33
3.1.1.3.D. Vervoer van het mengsel	VIII-33
3.1.1.3.E. Verwerking van het mengsel	VIII-33
3.1.1.3.F. Zagen van de voegen en sponningen	VIII-34
3.1.1.3.G. Voegvulling	VIII-34
3.1.1.3.H. Nummern der stroken	VIII-34
3.1.1.3.I. Bescherming tegen uitdroging	VIII-34
3.1.1.3.J. Bescherming tegen regen, vorst en beschadiging	VIII-35
3.1.2. Meetmethode voor hoeveelheden	VIII-35
3.1.3. Controles	VIII-35
3.1.3.1. Profiel van het oppervlak	VIII-35
3.1.3.2. Vlakheid	VIII-35
3.1.3.3. Dikte	VIII-35
3.1.3.4. Druksterkte	VIII-36
3.1.3.5. Gaafheid	VIII-36
3.1.3.6. Wateropslorping	VIII-36
3.1.4. Specifieke kortingen wegens minderwaarde	VIII-36
3.1.4.1. Vlakheid	VIII-36
3.1.4.2. Dikte	VIII-37

3.1.4.3. Druksterkte	VIII-37
3.1.4.3.A. De lengte van de kantstroken of straatgoten < 3.750 m	VIII-37
3.1.4.3.B. De lengte van de kantstroken of straatgoten ≥ 3.750 m	VIII-38
3.1.4.4. Wateropsloping	VIII-39
3.1.5. Gebreken die de gaafheid schaden	VIII-39
3.2. Geprefabriceerde betonnen kantstroken en straatgoten	VIII-40
3.2.1. Beschrijving	VIII-40
3.2.1.1. Materialen	VIII-40
3.2.1.2. Kenmerken van de uitvoering	VIII-40
3.2.1.3. Kenmerken van de kantstrook en/of straatgoot	VIII-41
3.2.1.4. Wijze van uitvoering	VIII-41
3.2.2. Meetmethode voor hoeveelheden	VIII-41
3.3. Straatgoten in gietasfalt	VIII-41
3.3.1. Beschrijving	VIII-41
3.3.1.1. Materialen	VIII-41
3.3.1.2. Kenmerken van de uitvoering	VIII-42
3.3.1.2.A. Meetkundige kenmerken van het oppervlak	VIII-42
3.3.1.2.B. Meetkundige kenmerken van de straatgoot	VIII-42
3.3.1.2.C. Kenmerken van het gietasfalt	VIII-42
3.3.1.2.D. Kenmerken van de stornaden	VIII-43
3.3.1.3. Wijze van uitvoering	VIII-43
3.3.1.3.A. Algemeen geldige bepalingen	VIII-43
3.3.1.3.B. Samenstelling van het gietasfalt	VIII-43
3.3.1.3.C. Vervaardiging van het mengsel	VIII-43
3.3.1.3.D. Spreiden van het gietasfalt	VIII-43
3.3.2. Meetmethode voor hoeveelheden	VIII-44
3.3.3. Controles	VIII-44
3.3.3.1. Vlakheid	VIII-44
3.3.3.2. Dikte van de straatgoot	VIII-44
3.3.3.3. Bindmiddelgehalte	VIII-44
3.3.3.4. Percentage holle ruimten	VIII-45
3.3.4. Specifieke kortingen wegens minderwaarde	VIII-45
3.3.4.1. Vlakheid	VIII-45
3.3.4.2. Bindmiddelgehalte	VIII-45
3.3.4.3. Percentage holle ruimten	VIII-46
3.4. Kantstroken en straatgoten in betonstraatstenen	VIII-47
3.4.1. Beschrijving	VIII-47
3.4.1.1. Materialen	VIII-47
3.4.1.2. Kenmerken van de uitvoering	VIII-48
3.4.1.3. Wijze van uitvoering	VIII-48
3.4.2. Meetmethode voor hoeveelheden	VIII-48
3.4.3. Controles	VIII-48
3.5. Bijzondere technieken voor de bouw van straatgoten	VIII-48

HOOFDSTUK IX

ALLERHANDE WERKEN

1. ZANDCEMENT	IX-1
1.1. Beschrijving	IX-1
1.1.1. Materialen	IX-1
1.1.2. Uitvoering	IX-1
1.1.2.1. Samenstelling van het zandcement	IX-1
1.1.2.2. Verwerking	IX-1
1.1.2.3. Druksterkte	IX-1
1.1.2.4. Verdichting	IX-2
1.2. Meetmethode voor hoeveelheden	IX-2
1.3. Controles	IX-2
1.3.1. Controle van de verdichting	IX-2
1.3.2. Controle van de druksterkte	IX-2
1.4. Specifieke korting wegens minderwaarde	IX-3
2. SCHRAAL BETON	IX-4
2.1. Beschrijving	IX-4
2.1.1. Materialen	IX-4
2.1.2. Uitvoering	IX-4
2.2. Meetmethode voor hoeveelheden	IX-4
2.3. Controles	IX-4
3. BETON	IX-5
3.1. Beschrijving	IX-5
3.1.1. Materialen	IX-5
3.1.2. Uitvoering	IX-5
3.1.2.1. Afmetingen	IX-5
3.1.2.2. Vlakheid van de oppervlakken	IX-5
3.1.3. Wijze van uitvoering	IX-5
3.2. Meetmethode voor hoeveelheden	IX-6
3.3. Controles	IX-6
4. METSELWERK VAN METSELSTENEN	IX-7
4.1. Beschrijving	IX-7
4.1.1. Materialen	IX-7
4.1.2. Uitvoering	IX-7
4.2. Meetmethode voor hoeveelheden	IX-7
4.3. Controles	IX-7

5. METSELWERK VAN NATUURSTEEN	IX-8
5.1. Beschrijving	IX-8
5.1.1. Materialen	IX-8
5.1.2. Uitvoering	IX-8
5.1.2.1. Technische voorschriften	IX-8
5.1.2.1.A. Mortel	IX-8
5.1.2.1.B. Metselwerk	IX-9
5.1.2.1.C. Bescherming en bewaring van vers metselwerk	IX-9
5.1.2.1.D. Metselen bij koud weer	IX-9
5.1.2.2. Massief metselwerk en parement van breuksteen	IX-9
5.1.2.2.A. Parementwerk van niet gelaagde breuksteen (niet gevlakte en niet gekanthoude breuksteen)	IX-9
5.1.2.2.B. Parementwerk van gelaagde breuksteen (gevlakte en gekanthoude breuksteen)	IX-9
5.1.2.3. Massief metselwerk en parement van crinoidenkalksteen ("Petit Granit")	IX-10
5.1.2.4. Parement van zandsteen	IX-11
5.1.2.5. Parement van in bossage behouwen blauwe hardsteen	IX-11
5.1.2.6. Parement van leisteen	IX-12
5.2. Meetmethode voor hoeveelheden	IX-13
5.3. Controles	IX-13
6. CEMENTERING VAN METSELWERK	IX-14
6.1. Beschrijving	IX-14
6.1.1. Materialen	IX-14
6.1.2. Uitvoering	IX-14
6.1.2.1. Dikte van de hechtlaag	IX-14
6.1.2.2. Dikte van de raaplaag	IX-14
6.1.2.3. Menging en verwerking van de mortel	IX-14
6.1.2.4. Bescherming tegen vorst	IX-14
6.1.2.5. Bedekking	IX-14
6.2. Meetmethode voor hoeveelheden	IX-15
7. BESCHERMING VAN DE CEMENTERING	IX-16
7.1. Beschrijving	IX-16
7.1.1. Materialen	IX-16
7.1.2. Uitvoering	IX-16
7.2. Meetmethode voor hoeveelheden	IX-16
8. WATERDICHT BEDEKKING	IX-17
8.1. Beschrijving	IX-17
8.1.1. Materialen	IX-17
8.1.1.1. De afdichting	IX-17
8.1.1.2. De bescherming	IX-17
8.1.2. Studie van de afdichting	IX-17
8.1.3. Kenmerken van de uitvoering	IX-18

8.1.3.1. Kenmerken van de betonnen drager	IX-18
8.1.3.2. Kenmerken van de afdichting van gietasfalt	IX-19
8.1.3.2.A. Kleefvernis	IX-19
8.1.3.2.B. Glasvlies (proeven volgens NBN B46-201)	IX-19
8.1.3.2.C. Gietasfalt	IX-19
8.1.3.3. Kenmerken van de afdichting van membranen of harsen	IX-20
8.1.3.4. Kenmerken van de beschermlaag	IX-20
8.1.3.4.A. Gietasfalt	IX-20
8.1.3.4.B. Bitumineus mengsel type AB-3C	IX-21
8.1.3.4.C. Membranen	IX-21
8.1.3.4.D. Andere producten	IX-21
8.1.3.4.E. Bijkomende voorlopige en definitieve beschermlaag	IX-21
8.1.4. Wijze van uitvoering	IX-22
8.1.4.1. Voorbereiding van de betonnen drager	IX-22
8.1.4.2. Uitvoering van de afdichting	IX-22
8.1.4.2.A. Gietasfalt	IX-22
8.1.4.2.B. Membranen of harsen	IX-23
8.1.4.3. Uitvoering van de beschermlaag	IX-23
8.1.4.3.A. Gietasfalt	IX-23
8.1.4.3.B. Bitumineus mengsel type AB-3C	IX-24
8.1.4.3.C. Membranen	IX-24
8.2. Meetmethode voor hoeveelheden	IX-24
8.3. Controles	IX-25
8.3.1. Controles van de materialen	IX-25
8.3.1.1. Gecertificeerde materialen	IX-25
8.3.1.1.A. Gietasfalt en bitumineuze mengsels type AB-3C	IX-26
8.3.1.1.B. Geprefabriceerde membranen of gegoten harsen	IX-26
8.3.1.2. Niet-gecertificeerde materialen	IX-26
8.3.1.2.A. Gietasfalt	IX-26
8.3.1.2.B. Bitumineus mengsel type AB-3C	IX-27
8.3.1.2.C. Geprefabriceerde membranen of gegoten harsen	IX-27
8.3.2. Controles van de drager	IX-27
8.3.2.1. Oppervlaktesterkte	IX-27
8.3.2.2. Vlakheid en textuur	IX-27
8.3.3. Controles bij de uitvoering	IX-27
8.3.3.0.A. Gietasfalt en bitumineuze mengsels type AB-3C	IX-27
8.3.3.0.B. Geprefabriceerde membranen en gegoten harsen	IX-27
9. DRAINERENDE WANDBEDEKKING	IX-29
9.1. Beschrijving	IX-29
9.1.1. Materialen	IX-29
9.1.2. Uitvoering	IX-29
9.2. Meetmethode voor hoeveelheden	IX-30
9.3. Controles	IX-30

10. DRAINEREND SCHERM ACHTER VERTICALE WANDEN	IX-31
10.1. Beschrijving	IX-31
10.1.1. Materialen	IX-31
10.1.2. Uitvoering	IX-31
10.2. Meetmethode voor hoeveelheden	IX-31
10.3. Controles	IX-31
11. DRAINEREND SCHERM MET DICHTINGSMEMBRAAN ACHTER VERTICALE WANDEN	IX-32
11.1. Beschrijving	IX-32
11.1.1. Materialen	IX-32
11.1.2. Uitvoering	IX-32
11.2. Meetmethode voor hoeveelheden	IX-32
11.3. Controles	IX-33
12. GEPREFABRICEERDE RECHTHOEKIGE KOKERS VAN GEWAPEND BETON	IX-34
12.1. Beschrijving	IX-34
12.1.1. Materialen	IX-34
12.1.2. Uitvoering	IX-35
12.1.2.1. Grondwerk voor de bouwput	IX-35
12.1.2.2. Fundering	IX-35
12.1.2.3. Funderingsplaat of funderingsbalken van gewapend beton	IX-35
12.1.2.4. Plaatsen van de geprefabriceerde elementen	IX-35
12.1.2.5. Naspannen van de geprefabriceerde elementen	IX-36
12.1.2.6. Afwerking	IX-36
12.2. Meetmethode voor hoeveelheden	IX-36
12.3. Controles	IX-36

HOOFDSTUK X**SIGNALISATIE**

1. NIET-INWENDIG VERLICHTE VERTICALE VERKEERSTEKENS	X-1
1.1. Beschrijving	X-1
1.1.1. Materialen	X-2
1.1.2. Uitvoering	X-2
1.1.2.1. Borden	X-2
1.1.2.1.A. Kleine borden	X-4
1.1.2.1.B. Middelgrote borden	X-5
1.1.2.1.C. Grote borden	X-5
1.1.2.2. Omrandings-, verbindings- en bevestigingselementen voor borden	X-5
1.1.2.3. Verven	X-6
1.1.2.4. Bekleding van het beeldvlak	X-7
1.1.2.4.A. Retroreflecterende bekleding van het beeldvlak	X-7
1.1.2.4.B. Niet-retroreflecterende bekleding van het beeldvlak	X-9
1.1.2.5. Steunen	X-9
1.1.2.6. Sokkels	X-10
1.1.2.7. Kunststofhoedjes voor steunen	X-10
1.1.2.8. Opstelling van verkeerstekens	X-10
1.1.2.8.A. Opstelling in grondplan	X-10
1.1.2.8.B. Opstelhoogte van verkeersborden	X-10
1.1.2.8.C. Afstand tussen de steunen van verkeersborden	X-11
1.1.2.9. Stabiliteit van verkeerstekens	X-11
1.1.2.9.A. Stabiliteit van de steunen	X-11
1.1.2.9.B. Stabiliteit van de sokkels	X-12
1.1.2.10. Verpakking van de onderdelen bij levering (zonder plaatsing)	X-13
1.1.2.11. Herstelling van oppervlakkig beschadigde verkeerstekens	X-13
1.1.2.12. Onderhoud van verkeerstekens	X-14
1.2. Meetmethode voor hoeveelheden	X-14
1.3. Controles	X-15
1.3.1. Voorafgaande technische keuring	X-15
1.3.2. A posteriori uitgevoerde technische keuringen	X-15
1.3.3. Voorschriften	X-15
1.3.3.1. Controle van de vlakheid van de verkeersborden	X-15
1.3.3.2. Controle van de rechtlijnigheid van de steunpalen	X-15
1.3.3.3. Controle op de thermische verzinking	X-15
1.3.3.4. Controle van de verven	X-15
1.3.3.4.A. Aanhechting	X-15
1.3.3.4.B. Laagdikte	X-16
1.3.3.4.C. Glans	X-16
1.3.3.4.D. Kleur	X-16
1.3.3.5. Controle van de hechting van het bekledingsmateriaal op het verkeersbord	X-16
1.3.3.5.A. Hechting van retroreflecterende folie op het bord	X-16
1.3.3.5.B. Hechting van niet-retroreflecterende folie op retroreflecterende folie	X-16
1.3.3.5.C. Hechting van zeefdrukinkt op retroreflecterende folie	X-16

2. MARKERINGEN	X-26
2.1. Beschrijving	X-26
2.1.1. Opvatting	X-27
2.1.2. Materialen	X-28
2.1.3. Kenmerken van de uitvoering	X-28
2.1.4. Wijze van uitvoering	X-28
2.2. Meetmethode voor hoeveelheden	X-29
2.3. Controles	X-29
2.3.1. Voorafgaande technische keuring	X-29
2.3.2. A posteriori uitgevoerde technische keuring	X-31
2.3.3. Voorschriften	X-31
2.3.3.1. Bepaling van de zichtbaarheid bij dag of bij openbare verlichting	X-31
2.3.3.2. Bepaling van de zichtbaarheid bij nacht	X-32
2.3.3.3. Bepaling van de stroefheid van markeringen	X-32
2.3.3.4. Geometrische kenmerken van de markeringen	X-33
2.3.3.4.A. Breedte van nieuwe langse markeringen	X-33
2.3.3.4.B. Lengte van nieuwe langse markeringen	X-33
2.3.3.4.C. Diverse nieuwe markeringen uit te voeren met behulp van mallen	X-33
2.3.3.4.D. Breedte van te hermarkeren langse markeringen	X-33
2.3.3.4.E. Lengte van te hermarkeren langse markeringen	X-33
2.3.3.4.F. Diverse bestaande markeringen	X-34
2.3.3.5. Aangebrachte hoeveelheden markeringsmaterialen	X-34
2.3.3.6. Verwijderbaarheid van markeringen	X-34
2.3.3.7. Verwijderen van markeringen door stralen	X-34
2.4. Specifieke kortingen wegens minderwaarde of afkeuring	X-34
2.4.1. Voorafgaande technische keuring	X-34
2.4.2. Proeven a posteriori en/of gedurende de waarborgperiode	X-35
2.4.2.1. Zichtbaarheid bij dag of bij wegverlichting, zichtbaarheid bij nacht en stroefheid	X-35
3. SIGNALISATIE VAN WERKEN	X-37
3.1. Beschrijving	X-37
3.1.1. Werken van 1° categorie op de rijbaan van autosnelwegen en wegen met 2 of meer rijstroken per rijrichting	X-37
3.1.2. Werken van 5° categorie op autosnelwegen en op de rijbanen van wegen met 2 of meer rijstroken per rijrichting met een toegelaten snelheid van meer dan 90 km/u	X-39
3.1.3. Werken van 5° categorie op de rijbanen van wegen met een toegelaten snelheid tot 90 km/u	X-39
3.1.4. Afdekken van verkeerstekens	X-40

HOOFDSTUK XI

GROENAANLEG EN GROENONDERHOUD

1. VERWERKEN VAN MATERIALEN EN PRODUCTEN VOOR GROENAANLEG EN GROENONDERHOUD	XI-1
1.1. Grondbewerkingen	XI-1
1.1.1. Beschrijving	XI-1
1.1.1.1. Diepscheuren	XI-1
1.1.1.2. Spitten	XI-1
1.1.1.3. Ploegen	XI-1
1.1.1.4. Effenen	XI-1
1.1.1.5. Rollen	XI-1
1.1.1.6. Verkrumelen	XI-2
1.1.2. Meetmethode voor hoeveelheden	XI-2
1.1.3. Controles	XI-2
1.2. Toepassen van fytofarmaceutische producten	XI-2
1.2.0.1. Belangrijke noot	XI-2
1.2.1. Beschrijving	XI-2
1.2.1.1. Materialen	XI-2
1.2.1.2. Uitvoering	XI-2
1.2.2. Meetmethode voor hoeveelheden	XI-3
1.2.3. Controles	XI-3
1.3. Verwerken van teelaarde	XI-3
1.3.1. Beschrijving	XI-3
1.3.1.1. Materiaal	XI-3
1.3.1.2. Uitvoering	XI-3
1.3.2. Meetmethode voor hoeveelheden	XI-3
1.3.3. Controles	XI-4
1.3.3.1. Aanvaarding of weigering	XI-4
1.4. Verwerken van meststoffen	XI-4
1.4.1. Beschrijving	XI-4
1.4.1.1. Materialen	XI-4
1.4.1.2. Uitvoering	XI-4
1.4.2. Meetmethode voor hoeveelheden	XI-5
1.4.3. Controles	XI-5
1.5. Verwerken van bodemverbeteringsmiddelen	XI-5
1.5.1. Beschrijving	XI-5
1.5.1.1. Materialen	XI-5
1.5.1.2. Uitvoering	XI-6
1.5.2. Meetmethode voor hoeveelheden	XI-6
1.5.3. Controles	XI-6

2. AANLEG VAN GRASMATTEN	XI-7
2.1. Aanleg van grasmatten door bezaaiing	XI-7
2.1.1. Beschrijving	XI-7
2.1.1.1. Materialen	XI-7
2.1.1.2. Kenmerken van de uitvoering	XI-7
2.1.1.3. Wijze van uitvoering	XI-7
2.1.1.3.A. Bewerkingen vóór het zaaien	XI-7
2.1.1.3.B. Bewerkingen bij het zaaien	XI-8
2.1.1.3.C. Bewerkingen na het zaaien	XI-9
2.1.2. Meetmethode voor hoeveelheden	XI-9
2.1.3. Controles	XI-9
2.1.4. Specifieke kortingen wegens minderwaarde	XI-9
2.1.5. Buitengewone herstellingswerken	XI-10
2.2. Aanleg van grasmatten door bezoding	XI-10
2.2.1. Beschrijving	XI-10
2.2.1.1. Materialen	XI-10
2.2.1.2. Kenmerken van de uitvoering	XI-10
2.2.1.3. Wijze van uitvoering	XI-11
2.2.1.3.A. Bewerkingen vóór het leggen van de zoden	XI-11
2.2.1.3.B. Bewerkingen bij het leggen van de zoden	XI-11
2.2.1.3.C. Bewerkingen na het leggen van de zoden	XI-11
2.2.2. Meetmethode voor hoeveelheden	XI-12
2.2.3. Controles	XI-12
2.2.4. Specifieke kortingen wegens minderwaarde	XI-12
2.2.5. Buitengewone herstellingswerken	XI-12
3. AANPLANTEN VAN HOUTACHTIGE GEWASSEN	XI-13
3.1. Beschrijving	XI-13
3.1.1. Materialen	XI-13
3.1.2. Uitvoering	XI-13
3.1.2.1. Voorbereidende werken	XI-13
3.1.2.2. Inkuiling	XI-14
3.1.2.3. Graven van plantputten	XI-14
3.1.2.4. Tak- en wortelsnoei	XI-15
3.1.2.5. Planten	XI-15
3.1.2.6. Plaatsen van boompalen en aanbinden van bomen	XI-16
3.1.2.7. Begieten	XI-16
3.2. Meetmethode voor hoeveelheden	XI-16
3.3. Controles	XI-16
3.4. Specifieke kortingen wegens minderwaarde	XI-17
3.5. Buitengewone herstellingswerken	XI-17

4. AANPLANTEN VAN KRUIDACHTIGE GEWASSEN	XI-18
4.1. Beschrijving	XI-18
4.1.1. Materialen	XI-18
4.1.2. Uitvoering	XI-18
4.1.2.1. Voorbereidende werken	XI-18
4.1.2.2. Graven van plantputten	XI-18
4.1.2.3. Planten	XI-18
4.1.2.4. Begieten	XI-19
4.2. Meetmethode voor hoeveelheden	XI-19
4.3. Controles	XI-19
4.4. Specifieke kortingen wegens minderwaarde	XI-20
4.5. Buitengewone herstellingswerken	XI-20
5. AANPLANTEN VAN WATER- EN OEVERPLANTEN	XI-21
5.1. Beschrijving	XI-21
5.1.1. Materialen	XI-21
5.1.2. Uitvoering	XI-21
5.1.2.1. Aanplanten van water- en oeverplanten andere dan riet	XI-21
5.1.2.2. Aanplanten van riet	XI-21
5.1.2.2.A. Het planten van halmen	XI-22
5.1.2.2.B. Rietstekken	XI-22
5.1.2.2.C. Wortelstokken	XI-22
5.1.2.2.D. Rietkluiten	XI-22
5.1.2.2.E. Uit zaad gekweekte rietplanten	XI-23
5.2. Meetmethode voor hoeveelheden	XI-23
5.3. Controles	XI-23
6. ONDERHOUD VAN GRASMATTEN	XI-24
6.1. Maaien van gras	XI-24
6.1.1. Beschrijving	XI-24
6.1.2. Uitvoering	XI-24
6.1.2.1. Maaien van grasmatten met uitzondering van grasmatten langs wegen en waterlopen	XI-24
6.1.2.2. Maaien van grasmatten op bermen en taluds langs wegen en waterlopen	XI-24
6.1.3. Meetmethode voor hoeveelheden	XI-25
6.2.3. Controles	XI-25
6.2. Afranden van grasmatten	XI-25
6.2.1. Beschrijving	XI-25
6.2.2. Meetmethode voor hoeveelheden	XI-25
6.2.3. Controles	XI-26
6.3. Beluchten van grasmatten	XI-26

6.3.1. Beschrijving	XI-26
6.3.2. Meetmethode voor hoeveelheden	XI-26
6.3.3. Controles	XI-26
6.4. Uitharken van grasmatten	XI-26
6.4.1. Beschrijving	XI-26
6.4.2. Meetmethode voor hoeveelheden	XI-27
6.4.3. Controles	XI-27
6.5. Rollen van grasmatten	XI-27
6.5.1. Beschrijving	XI-27
6.5.2. Meetmethode voor hoeveelheden	XI-27
6.5.3. Controles	XI-27
7. ONDERHOUD VAN BOSGOED, HEESTERS EN CONIFEREN	XI-28
7.1. Maaien tussen bosgoed, heesters en coniferen	XI-28
7.1.1. Beschrijving	XI-28
7.1.2. Meetmethode voor hoeveelheden	XI-28
7.1.3. Controles	XI-28
7.2. Hakken van de grond tussen bosgoed, heesters en coniferen	XI-28
7.2.1. Beschrijving	XI-28
7.2.2. Meetmethode voor hoeveelheden	XI-28
7.2.3. Controles	XI-29
7.3. Wieden van de grond tussen bosgoed, heesters en coniferen	XI-29
7.3.1. Beschrijving	XI-29
7.3.2. Meetmethode voor hoeveelheden	XI-29
7.3.3. Controles	XI-29
7.4. Spitten van de grond tussen bosgoed, heesters en coniferen	XI-29
7.4.1. Beschrijving	XI-29
7.4.2. Meetmethode voor hoeveelheden	XI-30
7.4.3. Controles	XI-30
7.5. Scheren van hagen en beplantingsmassieven	XI-30
7.5.1. Beschrijving	XI-30
7.5.2. Meetmethode voor hoeveelheden	XI-30
7.5.3. Controles	XI-30
7.6. Snoeien van heesters	XI-31
7.6.1. Beschrijving	XI-31
7.6.2. Meetmethode voor hoeveelheden	XI-31
7.6.3. Controles	XI-31
7.7. Dunnen en verjongen van bosgoed	XI-31
7.7.1. Beschrijving	XI-31

7.7.2. Meetmethode voor hoeveelheden	XI-32
7.7.3. Controles	XI-32
7.8. Begieten van bosgoed, heesters en coniferen	XI-32
7.8.1. Beschrijving	XI-32
7.8.2. Meetmethode voor hoeveelheden	XI-32
7.8.3. Controles	XI-32
8. ONDERHOUD VAN BOMEN	XI-33
8.1. Hakken aan de voet der bomen	XI-33
8.1.1. Beschrijving	XI-33
8.1.2. Meetmethode voor hoeveelheden	XI-33
8.1.3. Controles	XI-33
8.2. Spitten aan de voet der bomen	XI-33
8.2.1. Beschrijving	XI-33
8.2.2. Meetmethode voor hoeveelheden	XI-33
8.2.3. Controles	XI-33
8.3. Verzorging van wonden aan de stam, de takken en de wortels	XI-33
8.3.1. Beschrijving	XI-33
8.3.1.1. Materialen	XI-34
8.3.1.2. Kenmerken van de uitvoering	XI-34
8.3.1.3. Wijze van uitvoering	XI-34
8.3.1.3.A. Wondverzorging van verse wonden andere dan snoeiwonden	XI-34
8.3.1.3.B. Wondverzorging van oude stam- en takwonden	XI-35
8.3.1.3.C. Wondverzorging van verse snoeiwonden	XI-35
8.3.1.3.D. Wondbehandeling van wortelwonden of stamwonden onder het maaiveld	XI-35
8.3.1.3.E. Wondbehandeling van een afgerukte wortel of van een diepe wonde die het afzetten noodzakelijk maakt	XI-35
8.3.2. Meetmethode voor hoeveelheden	XI-35
8.3.3. Controles	XI-36
8.4. Snoeien van bomen	XI-36
8.4.1. Beschrijving	XI-36
8.4.2. Materialen	XI-36
8.4.2.1. Kenmerken van de uitvoering	XI-36
8.4.2.2. Wijze van uitvoering	XI-36
8.4.2.2.A. Vormsnoei van jonge of onvolwassen vrijgroeïende bomen met uitzondering van de bol- en treurvormen	XI-37
8.4.2.2.B. Onderhoudssnoei van vrijgroeïende volwassen bomen	XI-38
8.4.2.2.C. Kandelaren van bomen	XI-38
8.4.2.2.D. Knotten van bomen	XI-39
8.4.2.2.E. Snoeien van leibomen	XI-39
8.4.2.2.F. Snoeien van spillen	XI-39
8.4.3. Meetmethode.	XI-39
8.4.4. Controles	XI-39

8.5. Het wegnemen van waterloten en wortelopslag	XI-40
8.5.1. Beschrijving	XI-40
8.5.2. Meetmethode voor hoeveelheden	XI-40
8.5.3. Controles	XI-40
9. ONDERHOUD VAN KRUIDACHTIGE GEWASSEN	XI-41
9.1. Wieden van de grond tussen kruidachtige gewassen	XI-41
9.1.1. Beschrijving	XI-41
9.1.2. Meetmethode voor hoeveelheden	XI-41
9.1.3. Controles	XI-41
9.2. Opschik van perken van kruidachtige gewassen	XI-41
9.2.1. Beschrijving	XI-41
9.2.2. Meetmethode voor hoeveelheden	XI-41
9.2.3. Controles	XI-42
9.3. Begieten van kruidachtige gewassen	XI-42
9.3.1. Beschrijving	XI-42
9.3.2. Meetmethode voor hoeveelheden	XI-42
9.3.3. Controles	XI-42
10. ONDERHOUD VAN WATER- EN OEVERPLANTEN	XI-43
10.1. Maaien van water- en oeverplanten	XI-43
10.1.1. Beschrijving	XI-43
10.1.2. Meetmethode voor hoeveelheden	XI-43
10.1.3. Controles	XI-43
10.2. Maaien van riet	XI-43
10.2.1. Beschrijving	XI-43
10.2.2. Meetmethode voor hoeveelheden	XI-44
10.2.3. Controles	XI-44

HOOFDSTUK XII

ONDERHOUDS- EN HERSTELLINGSWERKEN

1. ONDERHOUDS- EN HERSTELLINGSWERKEN AAN CEMENTBETONVERHARDINGEN	XII-1
1.1. Vernieuwen van betonverhardingen	XII-1
1.1.1. Opbreken	XII-1
1.1.1.1. Beschrijving	XII-1
1.1.1.1.A. Ongewapend beton	XII-1
1.1.1.1.B. Doorgaand gewapend beton (DGB)	XII-2
1.1.1.1.C. Algemeen	XII-2
1.1.1.2. Meetmethode voor hoeveelheden	XII-2
1.1.1.3. Controles	XII-2
1.1.2. Vernieuwen	XII-2
1.1.2.1. Beschrijving	XII-2
1.1.2.1.A. Materialen	XII-3
1.1.2.1.B. Kenmerken van de uitvoering	XII-4
1.1.2.1.B.1. Meetkundige kenmerken van het profiel	XII-4
1.1.2.1.B.2. Meetkundige kenmerken	XII-4
1.1.2.1.B.3. Meetkundige en constructieve kenmerken van de voegen	XII-4
1.1.2.1.C. Kenmerken van het beton	XII-5
1.1.2.1.D. Wijze van uitvoering	XII-6
1.1.2.1.D.1. Algemeen geldige bepalingen	XII-6
1.1.2.1.D.2. Samenstelling van het mengsel	XII-6
1.1.2.1.D.3. Bereiding van het mengsel	XII-6
1.1.2.1.D.4. Vervoer van het mengsel	XII-6
1.1.2.1.D.5. Beschermen van DGB tegen temperatuurschommelingen	XII-6
1.1.2.1.D.6. Verwerking van het mengsel	XII-6
1.1.2.1.D.7. Plaatsen van deuvelds en ankerstaven	XII-6
1.1.2.1.D.8. Aanbrengen van de voegen	XII-6
1.1.2.1.D.9. Voegvulling	XII-6
1.1.2.1.D.10. Oppervlakbehandeling	XII-6
1.1.2.1.D.11. Dateren van platen	XII-7
1.1.2.1.D.12. Bescherming tegen uitdroging	XII-7
1.1.2.1.D.13. Bescherming tegen uitspoeling door neerslag	XII-7
1.1.2.1.D.14. Bescherming tegen vorst	XII-7
1.1.2.1.D.15. Bescherming tegen beschadigingen	XII-7
1.1.2.1.D.16. Ontkisting	XII-7
1.1.2.1.D.17. Ingebruikneming	XII-7
1.1.2.1.D.18. Vervroegde ingebruikneming	XII-7
1.1.2.2. Meetmethode voor hoeveelheden	XII-8
1.1.2.3. Controles	XII-8
1.1.2.3.A. Voorafgaande technische keuring	XII-8
1.1.2.3.B. A posteriori uitgevoerde technische keuringen	XII-8
1.1.2.3.C. Voorschriften	XII-8
1.1.2.3.C.1. Profiel van het oppervlak	XII-8
1.1.2.3.C.2. Dikte van de verharding	XII-8
1.1.2.3.C.3. Gaafheid van de platen en/of gedeelten van platen	XII-8

1.1.2.3.C.4. Druksterkte van het beton	XII-8
1.1.2.3.C.5. Wateropslorping van het beton	XII-8
1.1.2.3.C.6. Oppervlakkenmerken	XII-9
1.1.2.4. Specifieke kortingen wegens minderwaarde	XII-9
1.1.2.4.A. Dikte van de platen	XII-9
1.1.2.4.B. Gaafheid van de platen	XII-9
1.1.2.4.C. Druksterkte van het beton	XII-9
1.1.2.4.D. Wateropslorping van het beton	XII-9
1.1.2.4.E. Oppervlakkenmerken	XII-9
1.2. Dichten van scheuren in platen	XII-10
1.2.1. Beschrijving	XII-10
1.2.1.1. Materialen	XII-10
1.2.1.2. Uitvoering	XII-10
1.2.2. Meetmethode voor hoeveelheden	XII-10
1.3. Herstellen van platen	XII-11
1.3.1. Beschrijving	XII-11
1.3.1.1. Materialen	XII-11
1.3.1.2. Wijze van uitvoering	XII-11
1.3.1.2.A. Voorbereiding van het oppervlak	XII-11
1.3.1.2.B. Verwerking van de hydraulisch gebonden herstellingsmortel	XII-12
1.3.1.2.B.1. Verwerking van de mortelspecie.	XII-12
1.3.1.2.B.2. Verwerking van de met kunsthars of met kunsthars én cement bereide mortelspecie.	XII-12
1.3.1.2.C. Bescherming van de mortelspecie	XII-12
1.3.1.2.C.1. Bescherming van de hydraulisch gebonden herstellingsmortel.	XII-12
1.3.1.2.C.2. Bescherming van de met kunsthars of met kunsthars én cement bereide mortelspecie.	XII-12
1.3.1.2.D. Ontkisting	XII-12
1.3.1.2.E. Vernieuwing van de voegvulling	XII-13
1.3.1.2.F. Openstelling voor het verkeer	XII-13
1.3.2. Meetmethode voor hoeveelheden	XII-13
1.3.3. Controles	XII-13
1.3.3.1. A posteriori uitgevoerde technische keuringen	XII-13
1.3.3.2. Voorschriften	XII-13
1.3.3.2.A. Kenmerken van het oppervlak	XII-13
1.3.3.2.B. Druksterkte van de mortelspecie	XII-13
1.3.4. Tijdelijke herstellingen	XII-14
1.4. Vernieuwen van voegvullingen	XII-14
1.4.1. Beschrijving	XII-14
1.4.1.1. Materialen	XII-14
1.4.1.2. Wijze van uitvoering	XII-14
1.4.2. Meetmethode voor hoeveelheden	XII-15
1.4.3. Controles	XII-15
1.5. Stabiliseren of oppersen van platen en/of gedeelten van platen	XII-15
1.5.1. Beschrijving	XII-15

1.5.1.1. Materialen	XII-15
1.5.1.2. Kenmerken van de uitvoering	XII-16
1.5.1.3. Wijze van uitvoering	XII-16
1.5.1.3.A. Algemeen geldige bepalingen	XII-16
1.5.1.3.B. Bereiding van het injectiemiddel	XII-16
1.5.1.3.C. Boren van de injectiegaten	XII-16
1.5.1.3.D. Voorbereidende werken	XII-16
1.5.1.3.E. Injectie van het injectiemiddel	XII-17
1.5.1.3.F. Opvullen van de injectiegaten	XII-17
1.5.2. Meetmethode voor hoeveelheden	XII-17
1.5.3. Controles	XII-17
1.5.3.1. Zelfcontrole	XII-17
1.5.3.2. A posteriori uitgevoerde technische keuringen	XII-18
1.5.3.3. Voorschriften	XII-18
1.5.3.3.A. Algemene kenmerken	XII-18
1.5.3.3.B. Druksterkte van de cementmortel	XII-18
1.5.4. Specifieke korting wegens minderwaarde	XII-18
1.6. Verbeteren van oppervlakkenmerken	XII-19
1.6.1. Afslipen met diamantschijven	XII-19
1.6.1.1. Beschrijving	XII-19
1.6.1.1.A. Materieel	XII-19
1.6.1.3.A. Wijze van uitvoering	XII-19
1.6.1.2. Meetmethode voor hoeveelheden	XII-19
1.6.1.3. Controles	XII-19
1.6.1.3.A. Geregelde controles	XII-19
1.6.1.3.B. A posteriori uitgevoerde technische keuringen	XII-20
1.6.1.3.C. Voorschriften	XII-20
1.6.1.4. Specifieke kortingen wegens minderwaarde	XII-20
1.6.2. Schaven	XII-21
1.6.2.1. Beschrijving	XII-21
1.6.2.1.A. Materieel	XII-21
1.6.2.1.B. Wijze van uitvoering	XII-21
1.6.2.2. Meetmethode voor hoeveelheden	XII-21
1.6.2.3. Controles	XII-21
1.6.2.3.A. Geregelde controles	XII-21
1.6.2.3.B. A posteriori uitgevoerde technische keuringen	XII-22
1.6.2.3.C. Voorschriften	XII-22
1.6.2.4. Specifieke kortingen wegens minderwaarde	XII-22
2. ONDERHOUDS- EN HERSTELLINGSWERKEN AAN BITUMINEUZE VERHARDINGEN	XII-23
2.1. Herstellen van gebrekkige plekken	XII-23
2.1.1. Beschrijving	XII-23
2.1.2. Materialen	XII-23
2.1.3. Uitvoering	XII-23
2.1.3.1. Algemene bewerkingen	XII-23
2.1.3.2. Uitvoering met bitumineuze mengsels	XII-24

2.1.3.3. Uitvoering met gietasfalt	XII-24
2.1.4. Meetmethode voor hoeveelheden	XII-24
2.1.5. Controles	XII-24
2.1.6. Specifieke kortingen wegens minderwaarde	XII-25
2.2. Dichten van scheuren	XII-25
2.2.1. Beschrijving	XII-25
2.2.2. Materialen	XII-25
2.2.3. Uitvoering	XII-26
2.2.3.1. Scheuren van minder dan 5 mm	XII-26
2.2.3.2. Scheuren van 5 mm tot 25 mm	XII-26
2.2.4. Meetmethode voor hoeveelheden	XII-26
2.2.5. Controles	XII-26
2.2.6. Specifieke kortingen wegens minderwaarde	XII-26
2.3. Vlakschaven van het wegoppervlak	XII-27
2.3.1. Beschrijving	XII-27
2.3.2. Materieel	XII-27
2.3.3. Uitvoering	XII-27
2.3.4. Meetmethode voor hoeveelheden	XII-27
2.3.5. Controles	XII-27
2.3.5.1. Geregelde controles	XII-27
2.3.5.2. A posteriori uitgevoerde technische keuringen	XII-27
2.3.5.3. Voorschriften	XII-28
2.3.5.3.A. Vlakheid	XII-28
2.3.5.3.A.1. Rij van 3m	XII-28
2.3.5.3.A.2. A.P.L.	XII-28
2.3.5.3.B. Dwarswrijvingscoëfficiënt	XII-28
2.3.6. Specifieke kortingen wegens minderwaarde	XII-28
2.4. Gedeeltelijk wegschaven van de bitumineuze verharding	XII-28
2.4.1. Beschrijving	XII-28
2.4.2. Materieel	XII-28
2.4.3. Uitvoering	XII-29
2.4.4. Meetmethode voor hoeveelheden	XII-29
2.4.5. Controles	XII-29
2.4.6. Specifieke kortingen wegens minderwaarde	XII-29
2.5. Scheurremmende lagen bij bitumineuze overlagingen	XII-30
2.5.1. Beschrijving	XII-30
2.5.2. Bitumineuze overlagingen met bitumineus membraan	XII-30
2.5.2.1. Materialen	XII-30
2.5.2.2. Uitvoering	XII-31
2.5.2.2.A. Voorbereidende werkzaamheden	XII-31
2.5.2.2.B. Aanbrengen van het membraan	XII-31
2.5.2.3. Meetmethode voor hoeveelheden	XII-31

2.5.2.4. Controles	XII-32
2.5.3. Bitumineuze overlaging met niet-geweven geotextielen	XII-32
2.5.3.1. Materialen	XII-32
2.5.3.2. Uitvoering	XII-32
2.5.3.2.A. Voorbereidende werkzaamheden	XII-32
2.5.3.2.B. Aanbrengen van een kleeflaag	XII-32
2.5.3.2.C. Aanbrengen van het niet-geweven geotextiel	XII-33
2.5.3.2.D. Aanbrengen van een bitumineuze laag	XII-34
2.5.3.3. Meetmethode voor hoeveelheden	XII-34
2.5.3.4. Controles	XII-34
2.5.4. Bitumineuze verhardingen met geogrids	XII-34
2.5.4.1. Materialen	XII-34
2.5.4.2. Uitvoering	XII-35
2.5.4.2.A. Voorbereidende werkzaamheden	XII-35
2.5.4.2.B. Aanbrengen van een emulsielaag als kleefmiddel	XII-35
2.5.4.2.C. Aanbrengen van de geogrid	XII-35
2.5.4.2.D. Aanbrengen van een beschermingslaag	XII-36
2.5.4.2.E. Aanbrengen van een bitumineuze overlaging	XII-36
2.5.4.3. Meetmethode voor hoeveelheden	XII-36
2.5.4.4. Controles	XII-36
2.5.5. Bitumineuze verhardingen met stalen wapeningsnetten	XII-37
2.5.5.1. Materialen	XII-37
2.5.5.2. Uitvoering	XII-37
2.5.5.2.A. Aanbrengen van het stalen wapeningsnet	XII-37
2.5.5.2.B. Aanbrengen van de slemlaag	XII-38
2.5.5.2.C. Aanbrengen van een bitumineuze verharding	XII-38
2.5.5.3. Meetmethode voor hoeveelheden	XII-38
2.5.5.4. Controles	XII-38
2.6. Voorlopige plaatselijke herstellingen met koudasfalt	XII-39
2.6.1. Beschrijving	XII-39
2.6.2. Materialen	XII-39
2.6.3. Kenmerken van de samenstelling	XII-39
2.6.4. Verwerking	XII-40
2.6.4.1. Samenstelling	XII-40
2.6.4.2. Bereiding van koudasfalt	XII-40
2.6.4.3. Stapelen van koudasfalt	XII-40
2.6.4.4. Uitvoering	XII-40
2.6.5. Meetmethode voor hoeveelheden	XII-41
2.6.6. Controles	XII-41
2.6.6.1. A posteriori uitgevoerde technische keuringen	XII-41
2.6.6.2. Voorschriften	XII-41

3. OVERLAGINGEN IN CEMENTBETON	XII-42
3.1. Beschrijving	XII-42
3.1.1. Materialen	XII-42
3.1.2. Overlagen in ongewapend cementbeton en doorgaand gewapend beton	XII-43
3.1.3. Dunne overlagen in staalvezelbeton	XII-43
3.1.3.1. Kenmerken van de uitvoering	XII-43
3.1.3.1.A. Meetkundige kenmerken van het profiel	XII-43
3.1.3.1.B. Meetkundige kenmerken van de platen	XII-43
3.1.3.1.B.1. Dikte	XII-43
3.1.3.1.B.2. Lengte	XII-43
3.1.3.1.B.3. Breedte	XII-43
3.1.3.1.B.4. Dwarshelling	XII-44
3.1.3.1.B.5. Gaafheid	XII-44
3.1.3.1.C. Meetkundige en constructieve kenmerken van de voegen	XII-44
3.1.3.1.C.1. Algemeen geldende bepalingen	XII-44
3.1.3.1.C.2. Dwarsvoegen	XII-44
3.1.3.1.C.3. Langsvoegen	XII-44
3.1.3.1.C.4. Gezaagde sponning	XII-44
3.1.3.1.D. Kenmerken van het staalvezelbeton	XII-44
3.1.3.1.D.1. Definitie	XII-44
3.1.3.1.D.2. Kenmerken	XII-44
3.1.3.2. Wijze van uitvoering	XII-45
3.1.3.2.A. Algemeen geldende bepalingen	XII-45
3.1.3.2.B. Samenstelling van het mengsel	XII-45
3.1.3.2.C. Bereiding van het mengsel	XII-46
3.1.3.2.D. Vervoer van het mengsel	XII-46
3.1.3.2.E. Verwerking van het mengsel	XII-46
3.1.3.2.F. Aanbrengen van de voegen	XII-46
3.1.3.2.G. Voegvulling	XII-46
3.1.3.2.H. Oppervlakbehandeling	XII-46
3.1.3.2.I. Dateren van de platen	XII-46
3.1.3.2.J. Bescherming tegen uitdroging	XII-46
3.1.3.2.K. Bescherming tegen uitspoeling door neerslag	XII-46
3.1.3.2.L. Bescherming tegen vorst	XII-46
3.1.3.2.M. Bescherming tegen beschadigingen	XII-46
3.1.3.2.N. Ontkisting	XII-47
3.1.3.2.O. Ingebruikneming	XII-47
3.2. Meetmethode voor hoeveelheden	XII-47
3.3. Controles	XII-47
3.3.1. Voorafgaande technische keuring	XII-47
3.3.2. Technische keuringen tijdens de uitvoering	XII-47
3.3.3. A posteriori uitgevoerde technische keuringen	XII-47
3.3.4. Voorschriften	XII-48
3.3.4.1. Profiel van het oppervlak	XII-48
3.3.4.2. Dikte van de verharding	XII-48
3.3.4.3. Gaafheid van de platen	XII-48

3.3.4.4. Druksterkte van het staalvezelbeton	XII-48
3.3.4.5. Wateropslorping	XII-48
3.3.4.6. Oppervlakkenmerken	XII-48
3.3.4.6.A. Vlakheid	XII-48
3.3.4.6.A.1. Rij van 3 meter	XII-48
3.3.4.6.A.2. A.P.L.	XII-48
3.3.4.6.A.3. Verzakking van de boorden	XII-48
3.3.4.6.B. Dwarswrijvingscoëfficiënt	XII-48
3.3.4.7. Staalvezelgehalte	XII-49
3.4. Specifieke kortingen wegens minderwaarde	XII-49
3.4.1. Dikte van de platen	XII-49
3.4.2. Gaafheid van de platen	XII-49
3.4.3. Druksterkte van het beton	XII-49
3.4.4. Wateropslorping van het beton	XII-49
3.4.5. Oppervlakkenmerken	XII-49
3.4.6. Staalvezelgehalte	XII-49
4. BITUMINEUZE OVERLAGINGEN	XII-51
4.1. Beschrijving en materialen	XII-51
4.1.1. Beschrijving	XII-51
4.1.2. Materialen	XII-51
4.2. Bitumineuze mengsels	XII-51
4.3. Verhardingen	XII-51
4.4. Meetmethode voor hoeveelheden	XII-52
4.5. Controles	XII-52
4.5.0.0.A. Dikte van de verharding	XII-52
4.5.0.0.B. Relatieve dichtheid van een laag	XII-52
4.5.0.0.C. Vlakheid	XII-52
4.6. Specifieke kortingen wegens minderwaarden	XII-52
5. BESTRIJKINGEN	XII-53
5.1. Algemeenheden	XII-53
5.1.1. Beschrijving	XII-53
5.1.2. Materialen	XII-53
5.1.2.1. Steenslag	XII-53
5.1.2.2. Bindmiddel	XII-53
5.1.2.3. Dosering van de materialen	XII-54
5.1.3. Verwerking	XII-54
5.1.3.1. Algemeenheden	XII-54
5.1.3.2. Voorbereidende werken	XII-54
5.1.3.3. Sproeien van het bindmiddel	XII-55
5.1.3.4. Begrinding	XII-55
5.1.3.5. Het walsen	XII-56

5.1.3.6. Openstelling voor het verkeer	XII-56
5.1.3.7. Verwijderen van los steenslag	XII-56
5.1.3.8. Onderhoud	XII-57
5.2. Eénlaagse bestrijking met enkele begrinding	XII-58
5.2.1. Beschrijving	XII-58
5.2.2. Materialen en hun dosering	XII-58
5.3. Tweelaagse bestrijking	XII-58
5.3.1. Beschrijving	XII-58
5.3.2. Materialen en hun dosering	XII-58
5.3.3. Verwerking	XII-59
5.4. Opgelegde resultaten	XII-59
5.4.1. Afwijking op de dosering van de hoeveelheid bindmiddel en steenslag per m ²	XII-59
5.4.1.1. Bindmiddel	XII-59
5.4.1.2. Steenslag	XII-59
5.4.2. Variatiecoëfficiënt van de gelijkmatigheid van de dwarse verdeling	XII-59
5.4.2.1. Bindmiddel	XII-59
5.4.2.2. Steenslag	XII-60
5.5. Meetmethoden	XII-60
5.6. Controles	XII-60
5.6.1. Controle tijdens de uitvoering	XII-60
5.6.1.1. Visuele controle	XII-60
5.6.1.2. Controle van de materialen	XII-61
5.6.1.3. Controle van de doseringen en van de gelijkmatigheid van de bindmiddelsproeiing en van de begrinding	XII-61
6. SLEMLAGEN (SLEMS)	XII-62
6.1. Algemeenheden	XII-62
6.1.1. Beschrijving	XII-62
6.1.2. Materialen	XII-62
6.1.3. Kenmerken van de uitvoering	XII-62
6.1.3.1. Samenstelling van de slem	XII-62
6.1.3.2. Hoeveelheid geplaatste slem in kg/m ²	XII-63
6.1.4. Wijze van uitvoering	XII-63
6.1.4.1. Algemeenheden	XII-63
6.1.4.2. Voorbereidende werken	XII-64
6.1.4.3. Aanmaken van de slem	XII-64
6.1.4.4. Aanbrengen van de slem	XII-65
6.1.4.5. Gelijkmatigheid van het oppervlak	XII-65
6.1.4.6. Openstelling voor het verkeer	XII-65
6.2. Meetmethode voor hoeveelheden	XII-65
6.3. Controles	XII-65
6.3.1. Korrelverdeling van de minerale bestanddelen	XII-66

6.3.2. Residuaal bindmiddelgehalte	XII-66
6.3.3. Dwarswrijvingscoëfficiënt	XII-66
6.4. Specifieke kortingen wegens minderwaarde	XII-66
6.4.1. Residuaal bindmiddelgehalte	XII-66
6.4.2. Hoeveelheid geplaatste slem	XII-67
6.4.3. Korrelverdeling van de minerale bestanddelen	XII-68
6.4.4. Dwarswrijvingscoëfficiënt	XII-68
7. GEKLEURDE SLEMLAGEN	XII-69
7.1. Algemeenheden	XII-69
7.1.1. Beschrijving	XII-69
7.1.2. Materialen	XII-69
7.1.2.0.A. Kenmerken van het speciale bindmiddel	XII-69
7.1.2.0.B. Kenmerken van de aggregaten	XII-69
7.1.3. Kenmerken van de uitvoering	XII-70
7.1.4. Wijze van uitvoering	XII-70
7.2. Meetmethode voor hoeveelheden	XII-70
7.3. Controles	XII-70
7.3.1. Algemeen	XII-70
7.3.2. Kleur van de slem	XII-70
7.3.2.1. Slem met rode kleur	XII-70
7.3.2.2. Slems met andere kleuren	XII-70
7.4. Specifieke kortingen wegens minderwaarde	XII-70
8. BESTRIJKING MET SLEMAFDICHTING	XII-71
8.1. Beschrijving	XII-71
8.2. Materialen	XII-71
8.3. Kenmerken van de uitvoering	XII-71
8.3.1. Bestrijking	XII-71
8.3.1.1. Samenstelling	XII-71
8.3.1.2. Verwerking	XII-71
8.3.1.3. Opgelegde resultaten	XII-71
8.3.1.4. Controles	XII-71
8.3.2. Slemlaag	XII-71
8.3.2.1. Samenstelling	XII-71
8.3.2.2. Hoeveelheid geplaatste slem in kg/m ²	XII-72
8.3.2.3. Wijze van uitvoering	XII-72
8.4. Meetmethode voor hoeveelheden	XII-72
8.5. Controles	XII-72
8.5.1. Bestrijking	XII-72
8.5.2. Slemlaag	XII-72

8.6. Specifieke kortingen wegens minderwaarde	XII-72
9. RUIMEN VAN SLOTEN	XII-73
9.1. Beschrijving	XII-73
9.2. Meetmethode voor hoeveelheden	XII-73
9.3. Controles	XII-73
10. PROFILEREN VAN BERMEN	XII-74
10.1. Beschrijving	XII-74
10.1.1. Materialen	XII-74
10.1.2. Uitvoering	XII-74
10.2. Meetmethode voor hoeveelheden	XII-75
10.3. Controles	XII-75
11. SLEUFHERSTELLINGEN	XII-76
11.1. Beschrijving	XII-76
11.2. Materialen	XII-76
11.2.1. Voor leidingen gelegen in volle grond	XII-76
11.2.2. Voor leidingen gelegen onder verhardingen	XII-76
11.3. Uitvoering	XII-77
11.3.1. Algemeenheden	XII-77
11.3.2. Sleuven in volle grond	XII-77
11.3.2.1. Bermen	XII-77
11.3.2.2. Sloten en taluds	XII-78
11.3.3. Sleuven in verhardingen	XII-78
11.3.3.1. Opbraak	XII-78
11.3.3.2. Uitgraving	XII-78
11.3.3.3. Aanvulling	XII-78
11.3.3.3.A. Controles	XII-78
11.3.3.4. Fundering	XII-79
11.3.3.5. Verharding	XII-79
11.3.3.5.A. Cementbetonverharding	XII-79
11.3.3.5.B. Bitumineuze verharding	XII-79
11.3.3.5.C. Bestrating van in rijen te leggen keien	XII-80
11.3.3.5.D. Bestrating van mozaïekkeien	XII-80
11.3.3.5.E. Bestrating van betonstraatstenen	XII-81
11.3.3.5.F. Bestrating van gebakken straatstenen	XII-81
11.3.3.5.G. Bestrating van betontegels	XII-82
11.3.3.5.H. Overzichtstabel	XII-82
11.3.3.5.I. Herplaatsen straatgoten en trottoirbanden (beton of natuursteen)	XII-82

HOOFDSTUK XIII**WERKEN AAN WATERLOPEN**

1. RUIMINGSWERKEN	XIII-1
1.1. Beschrijving	XIII-1
1.1.1. Materialen	XIII-1
1.1.2. Uitvoering	XIII-1
1.1.2.1. Algemeenheden	XIII-1
1.1.2.2. Oppervlakkige ruiming	XIII-2
1.1.2.3. Grondige ruiming	XIII-3
1.1.2.4. Opschonen van teen- en/of taludbeschermingen	XIII-3
1.1.2.5. Maaien van de talud- en/of oevervegetatie	XIII-3
1.1.2.6. Maaien van de bodemvegetatie	XIII-4
1.1.2.7. Bestrijding van distels	XIII-4
1.1.2.8. Onderhoud van houtachtige gewassen	XIII-5
1.1.2.8.A. Vellen van houtgewas	XIII-5
1.1.2.8.B. Ontstronken	XIII-5
1.1.2.8.C. Rooien van houtgewas	XIII-6
1.1.2.8.D. Snoeien van houtgewassen	XIII-6
1.1.2.8.E. Zuiveren en dunnen van houtgewas	XIII-6
1.1.2.9. Afbreken en herplaatsen van afsluitingen	XIII-6
1.1.2.10. Drooghouden en instandhouden van de waterhuishouding	XIII-7
1.1.2.11. Ongeschonden bewaring, eventuele verlegging en terugplaatsing van kabels en leidingen	XIII-7
1.1.2.12. De verwijdering, het neerleggen en/of het gelijkmatig openspreiden of het vervoer en het wegbrengen van ruimingsproducten	XIII-7
1.2. Meetmethode voor hoeveelheden	XIII-8
1.3. Controles	XIII-8
1.4. Straffen	XIII-9
1.5. Herstellingen	XIII-9
1.6. Betalingen	XIII-9
2. BESCHERMINGSWERKEN	XIII-10
2.1. Algemene bepalingen	XIII-10
2.2. Betuiningen	XIII-11
2.2.1. Beschrijving	XIII-11
2.2.1.1. Materialen	XIII-11
2.2.1.2. Uitvoering	XIII-11
2.2.1.2.A. De palen	XIII-11
2.2.1.2.B. Houten kantplanken	XIII-12
2.2.1.2.C. Tropische hardhouten matten	XIII-12
2.2.1.2.D. Betonnen kantplaten	XIII-12
2.2.1.2.E. Rechtlignigheid van de uitgevoerde betuiningen	XIII-12
2.2.2. Meetmethode voor hoeveelheden	XIII-12

2.2.3. Controles	XIII-12
2.3. Bestorringen	XIII-13
2.3.1. Beschrijving	XIII-13
2.3.1.1. Materialen	XIII-13
2.3.1.2. Uitvoering	XIII-13
2.3.2. Meetmethode voor hoeveelheden	XIII-13
2.3.3. Controles	XIII-13
2.4. Schanskorven	XIII-14
2.4.1. Beschrijving	XIII-14
2.4.1.1. Materialen	XIII-14
2.4.1.2. Uitvoering	XIII-14
2.4.1.2.A. Geotextiel	XIII-14
2.4.1.2.B. Het openvouwen, opstellen, vullen, dichten en verbinden van de korven	XIII-14
2.4.2. Meetmethode voor hoeveelheden	XIII-15
2.4.3. Controles	XIII-15
2.5. Gracht- of profielementen	XIII-16
2.5.1. Beschrijving	XIII-16
2.5.1.1. Materialen	XIII-16
2.5.1.2. Uitvoering	XIII-16
2.5.2. Meetmethode voor hoeveelheden	XIII-16
2.5.3. Controles	XIII-16
2.6. Enkelvoudige geprefabriceerde betonelementen	XIII-17
2.6.1. Beschrijving	XIII-17
2.6.1.1. Materialen	XIII-17
2.6.1.2. Uitvoering	XIII-17
2.6.1.2.A. Samenstelling	XIII-17
2.6.1.2.B. Dikte van de fundering	XIII-17
2.6.1.2.C. Druksterkte	XIII-17
2.6.1.2.D. Waterdoorlatendheid	XIII-18
2.6.1.2.E. Rechthoekigheid en vlakheid	XIII-18
2.6.2. Meetmethode voor hoeveelheden	XIII-18
2.6.3. Controles	XIII-18
2.7. Samengestelde geprefabriceerde betonelementen	XIII-19
2.7.1. Beschrijving	XIII-19
2.7.1.1. Materialen	XIII-19
2.7.1.2. Uitvoering	XIII-19
2.7.1.2.A. Plaatsen van de elementen	XIII-19
2.7.1.2.B. Afwerken van het talud	XIII-19
2.7.2. Meetmethode voor hoeveelheden	XIII-20
2.7.3. Controles	XIII-20
2.8. Betonnen damwanden	XIII-20
2.8.1. Beschrijving	XIII-20

2.8.1.1. Materialen	XIII-20
2.8.1.2. Uitvoering	XIII-20
2.8.1.2.A. Rechthoekigheid en vlakheid	XIII-20
2.8.1.2.B. Beschadigingen	XIII-21
2.8.2. Meetmethode voor hoeveelheden	XIII-21
2.8.3. Controles	XIII-21
2.9. Houten damwanden	XIII-21
2.9.1. Beschrijving	XIII-21
2.9.1.1. Materialen	XIII-21
2.9.1.2. Uitvoering	XIII-21
2.9.2. Meetmethode voor hoeveelheden	XIII-22
2.9.3. Controles	XIII-22
2.10. Erosiewerende weefsels	XIII-22
2.10.1. Beschrijving	XIII-22
2.10.1.1. Materialen	XIII-22
2.10.1.2. Uitvoering	XIII-23
2.10.2. Meetmethode voor hoeveelheden	XIII-24
2.10.3. Controles	XIII-24

HOOFDSTUK XIV

METINGEN EN PROEVEN

1. VOORAFGAANDE NOOT	XIV-1
2. TECHNISCHE KENMERKEN PER HOOFDSTUK	XIV-2
2.1. Hoofdstuk I - Algemene administratieve voorschriften	XIV-2
2.2. Hoofdstuk II - Algemene bepalingen	XIV-2
2.3. Hoofdstuk III - Materialen	XIV-2
2.3.1. Rots	XIV-2
2.3.2. Primaire en secundaire grondstoffen	XIV-2
2.3.3. Grond	XIV-2
2.3.4. Afdekkingsmaterialen voor bermen en taluds	XIV-2
2.3.5. Ophogings- of aanvullingsmaterialen	XIV-2
2.3.6. Bouwzand	XIV-2
2.3.7. Steenslag, rolgrind, ruwe steen en brokken puin	XIV-3
2.3.8. Cement	XIV-3
2.3.9. Kalk	XIV-3
2.3.10. Vulstof	XIV-4
2.3.11. Koolwaterstofproducten	XIV-4
2.3.12. Metaalproducten	XIV-5
2.3.13. Geokunststoffen	XIV-6
2.3.14. Banden voor diverse toepassingen	XIV-6
2.3.15. Nabehandelingsproducten	XIV-6
2.3.16. Voegvullingsproducten	XIV-6
2.3.17. Voegplanken voor uitzettingsvoegen	XIV-6
2.3.18. Voeginlagen	XIV-6
2.3.19. Kleefvernissen	XIV-6
2.3.20. Hulpstoffen en toevoegsels voor mortel en beton	XIV-6
2.3.21. Behouwen blauwe hardsteen	XIV-6
2.3.22. Calciumchloride	XIV-6
2.3.23. Bestratingselementen	XIV-7
2.3.23.1. Keien	XIV-7
2.3.23.2. Betonstraatstenen	XIV-7
2.3.23.3. Betontegels	XIV-7
2.3.23.4. Gebakken straatstenen	XIV-7
2.3.23.5. Grasbetontegels	XIV-7
2.3.24. Buizen en hulpstukken voor riolering en afvoer van water	XIV-7
2.3.25. Afdichtingsringen en krimpmoffen	XIV-7
2.3.26. Materialen voor draineerleidingen	XIV-7
2.3.27. Metselstenen	XIV-7
2.3.28. Draineerelementen van poreus beton	XIV-8

2.3.29. Gewapend bitumen voor afdichtingslagen	XIV-8
2.3.30. Producten bereid met epoxyhars ter bescherming van cementgebonden materialen	XIV-8
2.3.31. Natuurstenen trottoirbanden	XIV-8
2.3.32. Geprefabriceerde lijnvormige elementen van beton voor wegenbouw	XIV-8
2.3.33. Geprefabriceerde betonnen inspectieputten	XIV-8
2.3.34. Geprefabriceerde inspectieputten van cement, versterkt met natuurlijke minerale vezels.	XIV-8
2.3.35. Geprefabriceerde gresinspectieput	XIV-8
2.3.36. Inspectieputten van kunststof	XIV-8
2.3.37. Geprefabriceerde rechthoekige kokers van gewapend beton	XIV-8
2.3.38. Geprefabriceerde huisaansluitputjes.	XIV-8
2.3.39. Geprefabriceerde dienstput van gres	XIV-8
2.3.40. Geprefabriceerde betonnen bakken voor straat- of trottoirkolken	XIV-8
2.3.41. Geprefabriceerde kop- en keermuren van gewapend beton	XIV-8
2.3.42. Taludgoten van beton	XIV-8
2.3.43. Bekleding van betonbuizen en inspectieputten	XIV-9
2.3.44. Kunsthars	XIV-9
2.3.45. Glasvezelversterkt kunstharschaaldeel	XIV-9
2.3.46. Glasvezelversterkt cementschaaldeel	XIV-9
2.3.47. Geprefabriceerde profielementen	XIV-9
2.3.48. Geprefabriceerde betonelementen voor drainerende talud- en/of bodembedekking	XIV-9
2.3.49. Geprefabriceerde betonelementen voor teenversterking en damwanden	XIV-9
2.3.50. Houten elementen voor teenversterking.	XIV-9
2.3.51. Geprefabriceerde watergreppels met metalen rooster	XIV-9
2.3.52. Betonzuilen voor taludbescherming.	XIV-9
2.3.53. Verven voor verkeerstekens	XIV-9
2.3.54. Bekledingsmateriaal voor niet-inwendig verlichte verkeersborden	XIV-10
2.3.55. Sokkels voor verkeerstekens	XIV-10
2.3.56. Compensatoren	XIV-10
2.3.57. Beluchters en ontluichters	XIV-10
2.3.60. Fytofarmaceutische producten	XIV-10
2.3.61. Meststoffen	XIV-11
2.3.62. Bodemverbeteringsmiddelen	XIV-11
2.3.63. Zaden	XIV-11
2.3.64. Graszoden	XIV-11
2.3.65. Materialen voor boomsteunen	XIV-11
2.3.66. Houtachtige gewassen	XIV-11
2.3.67. Kruidachtige gewassen	XIV-11
2.3.68. Water- en oeverplanten.	XIV-11
2.3.80. Kunststofhoedjes voor afdichting van de bovenzijde van steunen van verticale signalisatie	XIV-11
2.3.90. Markeringsproducten	XIV-11

2.3.91. Glasparels en stroefmakende middelen voor wegmarkeringen	XIV-12
2.4. Hoofdstuk IV - Voorbereidende werken en grondwerken	XIV-14
2.5. Hoofdstuk V - Onderfunderingen en funderingen	XIV-14
2.5.1. Bescherming van het baanbed, de onderfundering of fundering	XIV-14
2.5.2. Wapenen van de onderfundering of fundering	XIV-14
2.5.3. Onderfunderingen	XIV-14
2.5.4. Funderingen	XIV-14
2.6. Hoofdstuk VI - Verhardingen	XIV-15
2.6.1. Cementbetonverhardingen	XIV-15
2.6.2. Bitumineuze verhardingen	XIV-15
2.6.3. Bestratingen	XIV-15
2.6.4. Andere verhardingen	XIV-16
2.7. Hoofdstuk VII - Rioleringen en afvoer van water	XIV-16
2.8. Hoofdstuk VIII - Lijnvormige elementen	XIV-16
2.9. Hoofdstuk IX - Allerhande werken	XIV-17
2.10. Hoofdstuk X - Signalisatie	XIV-17
2.11. Hoofdstuk XI - Groenaanleg en groenonderhoud	XIV-17
2.12. Hoofdstuk XII - Onderhouds- en herstellingswerken	XIV-18
2.13. Hoofdstuk XIII - Werken aan waterlopen	XIV-18
3. PROEFMETHODEN VOLGENS DE MATERIALENLIJST	XIV-19
3.4.1. Gehalte aan organische stof	XIV-19
3.4.2. Bereiden analysemonster	XIV-20
3.7.1. Identificatieproef voor puinsteenslag en asfaltpuingranulaat	XIV-21
3.7.2. Teer (Aanwezigheid van - in een bitumineus mengsel)	XIV-22
3.11.1. Bepaling van de breekindex van bitumenemulsies	XIV-24
3.11.2. Recuperatie van het bitumineuze bindmiddel uit monsters van koolwaterstofmengsels	XIV-28
3.11.3. Bepaling van de relatieve volumemassa (25 °C/25 °C) van koolwaterstofbindmiddelen	XIV-30
3.11.4. Indringingsgetal (penetratie-index) (berekening van -)	XIV-32
3.12.1. Aluminium voor verkeerstekens	XIV-33
3.12.2. Verbindingselementen van roestvrij staal voor verkeerstekens	XIV-34
3.12.3. Staal voor steunen van verkeerstekens	XIV-34
3.13.1. Hoeveelheid bindmiddel die door een scheurremmend niet-geweven geotextiel wordt vastgehouden	XIV-34
3.24.1. Rioleringsinspectie met videocamera (Modaliteiten van de -)	XIV-38
3.53. Verven voor verkeerstekens	XIV-42
3.53.1. Algemene richtlijnen	XIV-42

3.53.2. Proeven	XIV-42
3.53.2.1. Elasticiteit	XIV-42
3.53.2.2. Hardheid	XIV-42
3.53.2.3. Hechting	XIV-42
3.53.2.4. Kleur en glansgraad	XIV-42
3.53.2.5. Kleurvastheid	XIV-43
3.53.2.6. Laagdikte	XIV-43
3.53.2.7. Watervastheid	XIV-43
3.54.1. Proeven op retroreflecterende bekledingsmaterialen	XIV-43
3.54.1.1. Corrosieweerstand	XIV-43
3.54.1.2. Hechting	XIV-44
3.54.1.3. Kleursoort en luminantiefactor - Dagzichtbaarheid	XIV-44
3.54.1.4. Retroreflectiecoëfficiënt	XIV-44
3.54.1.5. Stootvastheid	XIV-44
3.54.1.6. Weerstand tegen versnelde veroudering	XIV-45
3.54.2. Proeven op niet-retroreflecterende bekledingsmaterialen	XIV-45
3.54.2.1. Corrosieweerstand (N.S.S.-Test 1976)	XIV-45
3.54.2.2. Hechting van niet-retroreflecterende opake folie en van transparante "overlay" folie op retroreflecterende folie	XIV-45
3.54.2.3. Hechting van zeefdrukinkt op retroreflecterende folie	XIV-46
3.54.2.4. Kleursoort en luminantiefactor - dagzichtbaarheid	XIV-46
3.54.2.5. Retroreflectiecoëfficiënt van witte folie die met transparante inkt is bedrukt of met transparante "Overlay" folie is overkleefd	XIV-46
3.54.2.6. Stootvastheid	XIV-46
3.54.2.7. Weerstand tegen versnelde veroudering	XIV-46
3.55. Sokkels voor verkeerstekens	XIV-46
3.55.1. Betonsokkels voor verkeerstekens	XIV-46
3.55.2. Sokkels van gerecycleerde kunststof voor verkeerstekens	XIV-47
3.80. Kunststofhoedjes voor afdichting van de bovenzijde van steunen van verticale signalisatie	XIV-48
3.80.1. Bruikbaarheid	XIV-48
3.80.2. Slagvastheid	XIV-48
3.90. Markeringsproducten	XIV-48
3.90.1. Algemene proeven op markeringsproducten	XIV-48
3.90.1.1. Kleur en luminantiefactor	XIV-48
3.90.1.2. Stroefheid	XIV-49
3.90.1.3. Verwijderbaarheid	XIV-50
3.90.1.4. Zichtbaarheid bij nacht	XIV-51
3.90.1.5. Zichtbaarheid overdag of bij wegverlichting	XIV-53
3.90.2. Wegenverven (één- of meercomponenten)	XIV-54
3.90.2.1. Algemene richtlijnen voor de voorbereiding van de laboratoriumproeven	XIV-54
3.90.2.2. Proeven	XIV-56
3.90.2.2.A. Afschuring (Weerstandspoeft tegen -)	XIV-56

3.90.2.2.B. Aromatisch(e) oplosmiddel(en) (Gehalte aan -)	XIV-56
3.90.2.2.C. Dooizouten (Weerstandspoeft aan -)	XIV-56
3.90.2.2.D. Droge stof (Gehalte aan -)	XIV-57
3.90.2.2.E. Droogpoeft	XIV-57
3.90.2.2.F. Elasticiteitspoeft	XIV-57
3.90.2.2.G. Hardheidspoeft	XIV-57
3.90.2.2.H. Hechtingspoeft	XIV-58
3.90.2.2.I. Opslag (Houdbaarheid in -)	XIV-58
3.90.2.2.J. Parelgehalte	XIV-59
3.90.2.2.K. Pigment (gehalte aan -)	XIV-59
3.90.2.2.L. Pigment (Zuiverheid van het -)	XIV-59
3.90.2.2.M. Stroefheidspoeft	XIV-59
3.90.2.2.N. Vastheid op bitumineuze verharding (Poeft op de -)	XIV-60
3.90.2.2.O. Verouderingspoeft	XIV-60
3.90.2.2.P. Verspuitbaarheid	XIV-61
3.90.2.2.Q. Viscositeit	XIV-61
3.90.2.2.R. Volumemassa	XIV-61
3.90.3. Koudplasten	XIV-61
3.90.3.1. Algemeen	XIV-61
3.90.3.2. Laboratoriumpoeften	XIV-61
3.90.4. Thermoplasten	XIV-62
3.90.4.1. Algemeen	XIV-62
3.90.4.2. Laboratoriumpoeften	XIV-62
3.90.5. Voorgevormde markeringen	XIV-62
3.90.5.1. Algemeen	XIV-62
3.90.5.2. Laboratoriumpoeften	XIV-62
3.91. Glasparels en stroefmakende middelen voor wegmarkeringen	XIV-62
3.91.1. Mengparels voor verven, koudplasten en thermoplasten	XIV-62
3.91.2. Nastrooiparels in glas, stroefmakend middel en mengsel van beide	XIV-64
4. ANDERE PROEFMETHODEN	XIV-66
4.1. Poeften op koudasfalt	XIV-66
4.1.1. Verhardingsmogelijkheid van koudasfalt	XIV-66
4.1.2. Vormstabiliteit van koudasfalt	XIV-67
4.1.3. Vorstgevoeligheid van koudasfalt	XIV-68
4.1.4. Weerstand tegen onthulling van een koudasfalt	XIV-70
4.2. Morteltest	XIV-71
4.3. Bepaling van de aanhechting van een afdichting op basis van geprefabriceerde membranen aan de betonnen drager	XIV-73
4.4. Bepaling van de aanhechting van een afdichting op basis van vloeibaar aangebrachte harsen aan de betonnen drager	XIV-74
4.5. Afdruippoeft van Schellenberg	XIV-75
4.6. Holle ruimte van drainerend schraal beton	XIV-77
4.7. Cantabro-poeft	XIV-78
4.8. Percentage holle ruimte en relatieve dichtheid van SMA	XIV-81

HOOFDSTUK I

ALGEMENE ADMINISTRatieve VOORSCHRIFTEN

ALGEMENE ADMINISTRatieve VOORSCHRIFTEN ⁽¹⁾ ⁽²⁾

A. ADMINISTRatieve VOORSCHRIFTEN IN TOEPASSING VAN HET KONINKLIJK BESLUIT VAN 08.01.1996 BETREFFENDE DE OVERHEIDSOPDRACHTEN VOOR AANNEMING VAN WERKEN, LEVERINGEN EN DIENSTEN EN DE CONCESSIONS VOOR OPENBARE WERKEN.

ART. 89. EN 90. § 2. VORM EN INHOUD VAN DE OFFERTE

Art. 89. De aandacht van de inschrijver wordt erop gevestigd dat zijn offerte en de samenvattende opmetingsstaat worden ingevuld op het bij de aanbestedingsdocumenten behorende formulier.

Elke offerte of samenvattende opmetingsstaat die op een ander document is opgemaakt, valt onder de volledige verantwoordelijkheid van de inschrijver die op ieder van deze documenten moet verklaren dat het document conform het bij het bestek behorende model is.

Art. 90. § 2. Alle bescheiden en nota's die bij de offerte worden gevoegd moeten worden gedagtekend en ondertekend onder de vermelding "Opgemaakt door ondergetekende om gevoegd te worden bij zijn offerte van heden".

ART. 96. § 1. SAMENVATTENDE OPMETINGSSTAAT

In de samenvattende opmetingsstaat gaat de post vergezeld:

1. voor de opdracht voor een globale prijs:
 - a. van de vermelding "FH", forfaitaire hoeveelheid, wanneer de hoeveelheid aangegeven is;
 - b. van de vermelding "GP", globale prijs, wanneer de hoeveelheid niet aangegeven is;
2. voor de opdracht volgens prijslijst:

van de vermelding "VH", vermoedelijke hoeveelheid;

1. De nummers van de artikels waarnaar wordt verwezen, stemmen overeen met de nummers van de artikels van het koninklijk besluit van 08.01.1996 betreffende de overheidsopdrachten voor aanneming van werken, leveringen en diensten en de concessies voor openbare werken, en van het koninklijk besluit van 26.09.1996 tot bepaling van de algemene uitvoeringsregels van de overheidsopdrachten en van de concessies voor openbare werken en van de algemene aannemingsvoorwaarden in bijlage bij laatst genoemd besluit.

2. Waar in de onderhavige algemene administratieve voorschriften en het standaardbestek sprake is van de aanbestedingsdocumenten worden het bestek, de plannen en alle bijhorende documenten bedoeld die gediend hebben als basis van de offerte.

ART. 100. § 1. ALLERLEI HEFFINGEN

De belasting over de toegevoegde waarde wordt in een afzonderlijke post van de opmetingsstaat vermeld om bij de prijs van de offerte te worden gevoegd.

ART. 116. GESTANDDOENINGSTERMIJN VOOR DE INSCHRIJVERS

De inschrijvers blijven gebonden door hun offerte gedurende een termijn van honderdtwintig kalenderdagen, ingaande de dag na de zitting voor de opening van de offertes.

B. KONINKLIJK BESLUIT VAN 26.09.1996 TOT BEPALING VAN DE ALGEMENE UITVOERINGSREGELS VAN DE OVERHEIDSOPDRACHTEN EN VAN DE CONCESSIONS VOOR OPENBARE WERKEN EN DE BIJLAGE BIJ DIT BESLUIT (ALGEMENE AANNEMINGSVOORWAARDEN VOOR DE OVERHEIDSOPDRACHTEN VOOR AANNEMINGEN VAN WERKEN, LEVERINGEN EN DIENSTEN EN VOOR DE CONCESSIONS VOOR OPENBARE WERKEN)

B.1. ALGEMENE ADMINISTRATIEVE VOORSCHRIFTEN IN TOEPASSING VAN HET KONINKLIJK BESLUIT VAN 26.09.1996 TOT BEPALING VAN DE ALGEMENE UITVOERINGSREGELS VAN DE OVERHEIDSOPDRACHTEN EN VAN DE CONCESSIONS VOOR OPENBARE WERKEN

ART. 2. CONTRACTUELE DOCUMENTEN

De aanbestedingsdocumenten vermelden de type- en/of standaardbestekken, de algemene omzendbrieven, de technische afleveringen van het algemeen bestek en de andere documenten die op de aanneming van toepassing zijn.

ART. 3. § 1. LIJST VAN DE BEPALINGEN WAARVAN WORDT AFGEWOKEN VAN DE ALGEMENE AANNEMINGSVOORWAARDEN

De bepalingen waarvan het standaardbestek 250 afwijkt van de algemene aannemingsvoorwaarden zijn de artikelen:

- 5. § 1.,
- 7.,
- 9. § 1.,
- 10. § 1.,
- 12. § 4.,
- 12. § 7.,
- 27. § 5. en 28. § 1..

ART. 4. § 2. BETALINGSMODALITEITEN

De werken kunnen worden betaald in maandelijkse betalingen in mindering.

De aanvangsdatum van de maandperiodes blijft onveranderd gedurende de hele aanneming. Hij wordt vastgelegd in het dienstbevel, zo niet geldt de eerste dag van de maand.

De staten van de uitgevoerde onderhoudswerken slaan op driemaandelijkse perioden, die vervallen op de datum van een maand, welke overeenstemt met de datum van de voorlopige oplevering.

De door de aannemer ingediende gedetailleerde staat van de werken is opgesteld volgens de norm NBN B06-006, met een bijkomende kolom voor de genormaliseerde posten.

Een post tegen een globale prijs, wordt betaald naar verhouding van het uitgevoerd gedeelte. Elk berekend bedrag wordt afgerond op één frank; het gedeelte van de frank gelijk aan of groter dan 50 centiem wordt afgerond naar boven en het gedeelte van de frank kleiner dan 50 centiem naar beneden."

B.2. ALGEMENE ADMINISTRatieve VOORSCHRIFTEN IN TOEPASSING VAN DE BIJLAGE : ALGEMENE AANNEMINGSVOORWAARDEN VOOR DE OVERHEIDSOPDRACHTEN VOOR AANNEMING VAN WERKEN, LEVERINGEN EN DIENSTEN EN VOOR DE CONCESSIONS VOOR OPENBARE WERKEN

ART. 1. OMSCHRIJVING VAN DE LEIDING EN HET TOEZICHT OP DE UITVOERING

Indien de Vlaamse Gemeenschap of het Vlaamse Gewest aanbestedende overheid is, bestaat het mandaat van de leidende ambtenaar enkel uit:

1. de technische en administratieve opvolging van de werken tot en met de definitieve oplevering;
2. de keuring van de producten zowel de a priori als de a posteriori keuring;
3. het nazicht van de vorderingsstaten;
4. het opstellen van de processen-verbaal;
5. de voorlopige en definitieve oplevering der werken;
6. het instaan voor het bestendig toezicht der werken. ⁽¹⁾

ART. 4. § 1. 3° PLANNEN, DOCUMENTEN EN VOORWERPEN

In verband met de voorwaarden voor het gebruik van de plannen, documenten en voorwerpen van de opdracht wordt verduidelijkt dat de aanduidingen op de tekeningen betreffende de bestaande toestand slechts bij wijze van inlichting gegeven worden.

De aannemer is ertoe gehouden zich vooraf persoonlijk te vergewissen omtrent de uitvoeringsvoorwaarden van zijn werken.

ART. 5. § 1. BEDRAG VAN DE BORGTOCHT

De eerste alinea moet worden gelezen samen met de volgende bepalingen:

- " a. Het aldus bepaald bedrag wordt vermeerderd met 10 % van de bedragen van sommige posten van de opmetingsstaat, waarvoor een a posteriori uitgevoerde keuring is voorgeschreven.
- b. Het aldus bepaald bedrag wordt vermeerderd met 20 % van de bedragen van sommige posten van de opmetingsstaat, waarvoor regelmatige onderhoudsbeurten zijn voorgeschreven tijdens de waarborgperiode.

De onder a. en b. bedoelde posten worden vermeld in de aanbestedingsdocumenten."

De motivering voor de onder a. bedoelde afwijking is het bieden van een beter alternatief voor de in art. 12. § 7. voorziene mogelijkheid van afhoudingen, rekening houdend met de bij de wegebouw veelvuldig en gespreid voorkomende a posteriori keuringen.

1. Voor personen buiten de aanbestedende overheid moet het vermeld zijn in het bestek.

De motivering voor de onder b. bedoelde afwijking is de specifieke aard van bezaaiings- en beplantingswerken waarvoor er tijdens de waarborgperiode regelmatige onderhoudsbeurten voorgeschreven zijn.

ART. 7. RECHTEN VAN DE AANBESTEDENDE OVERHEID OP DE BORGTOCHT

Dit artikel moet worden gelezen samen met de volgende bepaling:

"Ingeval de uitslagen van de uitgevoerde proeven en beproevingen niet voldoen, worden de ten onrechte uitbetaalde bedragen afgetrokken van de eerstvolgende maandelijkse betalingen in mindering of worden, bij ontbreken ervan afgetrokken van de borgtocht."

De motivering voor deze afwijking is dezelfde als deze voor de afwijking bij art. 5. § 1. a.

ART. 9. § 1. VRIJGAVE VAN DE BORGTOCHT

De eerste alinea van deze paragraaf wordt met de volgende bepaling aangevuld:

In voorkomend geval wordt de eerste helft van de vrijgegeven borgtocht vermeerderd met 10 % van de bedragen van sommige van de posten, waarvan sprake is sub artikel 5. § 1. a. hierboven. Het aldus verkregen getal wordt naar het hoger duizendtal afgerond.

In voorkomend geval wordt de tweede helft van de vrijgegeven borgtocht vermeerderd met 20 % van de bedragen van sommige van de posten, waarvan sprake is sub artikel 5. § 1.b. hierboven.

Bij herstellingswerken binnen het laatste jaar van de waarborgtermijn bepaalt de aanbestedende overheid het bedrag van de borgtocht dat behouden blijft tot het einde van de afzonderlijke waarborgtermijn van deze herstellingswerken voorzien in art 43. § 2.

Indien evenwel de opdracht ook afzonderlijk op te leveren bezaaiings- en/of beplantingswerken bevat, wordt het totale bedrag van de borgtocht verdeeld in twee sommen, die in verhouding staan tot de waarde van de bezaaiings- en/of beplantingswerken en van de andere werken.

Het grootste aldus verkregen getal wordt naar het hoger duizendtal afgerond en het kleinste naar het lager duizendtal. Wat de vrijgave van de borgtocht betreft, worden de hierboven onderscheiden werken met een afzonderlijke opdracht gelijkgesteld en worden de hierboven afgeronde getallen als de bedragen van de overeenstemmende borgtochten beschouwd.

Wanneer geen voorlopige oplevering is voorgeschreven wordt de borgtocht ineens na de definitieve oplevering vrijgegeven.

ART. 10. § 1. ONDERAANNEMERS

De aannemer dient aan de leidende ambtenaar het bewijs voor te leggen dat, op het ogenblik dat hij de uitvoering van een deel van de opdracht aan een onderaannemer toevertrouwt, deze voldoet aan de wetgeving houdende regeling van registratie en erkenning van de aannemers, in verhouding tot het deel van de opdracht dat hij zal uitvoeren.

Zolang deze bewijzen niet zijn overgelegd, mag een onderaannemer niet werken.

De onderaannemer moet tijdens de uitvoering van het deel van de opdracht dat hem werd toevertrouwd in het bezit zijn van de vereiste registratie en erkenning.

ART. 12. § 1. SOORTEN KEURINGEN

Zijn door de Vlaamse Regering als onafhankelijke instantie erkend:

- Voor alle producten waarvoor een "Benormerk" bestaat, de sectororganismen van het "Belgisch Instituut voor Normalisatie", Brabançonnestraat 29, 1000 Brussel, tel. 02/738 01 11, fax. 02/733 42 64;
- Voor alle betonproducten waarvoor geen "Benormerk" bestaat de VZW Probeton, Reyerslaan 207, 1030 Brussel, tel. 02/735 61 63, fax. 02/735 63 56;
- Voor alle andere producten de VZW Copro, Dendermondestraat 168, 1083 Brussel, tel. 02/468 00 95, fax. 02/469 10 19;
- Voor GFT-compost de VZW Vlaco, Kanunnik de Dekkerstraat 22-26, 2800 Mechelen, tel. 015/20 83 20, fax. 015/20 32 75.

Nota: Daar waar in onderhavig standaardbestek nog sprake is van "onafhankelijke instantie" worden uitsluitend bovenvermelde instellingen bedoeld.

Aanvraag tot keuring

Voor het verkrijgen van iedere voorafgaande keuring en voor de uitvoering van de controles en proeven en het verkrijgen van de a posteriori uitgevoerde keuring moet de aannemer schriftelijk een verzoek indienen in de vorm van een formulier dat in volgorde de volgende inlichtingen vermeldt:

- het nummer van de aanbestedingsdocumenten;
- de titel van de aanbestedingsdocumenten;
- het nummer van de partij of van het perceel;
- de specificaties van het te keuren product of werk;
- de technische voorschriften van de aanbestedingsdocumenten waaraan het te keuren product of werk moet voldoen;
- de posten van de opmetingsstaat waarin het te keuren product of werk is voorgeschreven;
- de plaats waar de keuring moet worden verricht;
- de te verrichten controles en/of proeven en de plaats waar ze moeten verricht worden;
- in voorkomend geval het bewijs dat de verwerkte producten, hetzij het merk van overeenkomstigheid dragen, hetzij tijdens de fabricage, hetzij op de opslagplaats van de fabrikant of leverancier, overeenkomstig de voorschriften van de algemene aannemingsvoorwaarden en/of van de aanbestedingsdocumenten, door een onafhankelijke instantie werden nagezien.

Dat verzoek wordt in het geval van overhandiging genotificeerd in het dagboek der werken.

ART. 12. § 4. KEURINGSKOSTEN

De berekeningswijze van de keuringskosten is vermeld in art. 27. § 2..

ART. 12. § 7. A POSTERIORI UITGEVOERDE KEURING

Wanneer de a posteriori uitgevoerde keuring van de werken vaksgewijze gebeurt, moeten deze werken slechts vervangen, omgewerkt of behandeld worden voor zover als nodig, ten einde te voldoen aan de voorschriften van de algemene aannemingsvoorwaarden en/of van de aanbestedingsdocumenten.

De aanbestedende overheid verricht alsdan alleen een nazicht van de werken voor zover ze dienden vervangen, omgewerkt of behandeld te worden, d.w.z. dat de individuele proefresultaten vastgesteld bij het vroeger nazicht behouden blijven, behalve waar de werken moeten worden vervangen, omgewerkt of behandeld.

De aannemer wordt geacht hiermede impliciet akkoord te gaan, zo niet dient hij, binnen vijftien kalenderdagen nadat de weigering werd meegedeeld, de aanbestedende overheid uitdrukkelijk te verzoeken de werken in het geweigerde vak aan een volledig nieuw nazicht te onderwerpen.

Om te kunnen nagaan of de aannemer de werken voor zover als nodig vervangen, omgewerkt of behandeld heeft, teneinde te voldoen aan de voorschriften van de algemene aannemingsvoorwaarden en/of van de aanbestedingsdocumenten, verricht de aanbestedende overheid in de betreffende deelvakken in voorkomend geval een dubbel nazicht, namelijk waar de werken niet werden vervangen, omgewerkt of behandeld en waar wel.

De uitslag van elk nazicht afzonderlijk moet voldoening schenken. Voor het bepalen van eventuele kortingen wegens minderwaarde worden als representatieve proefresultaten voor het betreffende deelvak, de gewogen gemiddelden van de individuele proefresultaten van het dubbel nazicht genomen, rekening houdende met de hoeveelheden van de wel en van de niet vervangen, omgewerkte of behandelde werken.

De laatste alinea van deze paragraaf vervalt.

ART. 13. § 1. OPDRACHTEN VOOR AANNEMING VAN WERKEN

De modaliteiten voor de prijsherziening zijn:

1° Algemene formule

De prijsherziening wordt berekend met de volgende algemene formule:

$$p = P \left(a \frac{s}{S} + b_1 \frac{x_1}{X_1} + b_2 \frac{x_2}{X_2} + \dots + b_n \frac{x_n}{X_n} + c \right)$$

Bij de berekening wordt eerst iedere breuk herleid tot een decimaal getal met maximum 5 decimalen. Hiertoe wordt de vijfde decimaal vermeerderd met 1 als de zesde decimaal gelijk is aan of groter is dan 5.

Vervolgens wordt ieder aldus berekend decimaal getal vermenigvuldigd met de overeenkomstige parameter. De verkregen producten worden op dezelfde wijze als hierboven beschreven afgerond op de vijfde decimaal.

- p is het voor de beschouwde periode aan de aannemer te vereffenen bedrag exclusief belasting over de toegevoegde waarde en zonder toepassing van straffen;
- P is het voor de beschouwde periode aan de aannemer te vereffenen bedrag exclusief belasting over de toegevoegde waarde en zonder toepassing van prijsherziening en straffen;
- a, b₁, b₂,...b_n, c zijn parameters vastgesteld in de aanbestedingsdocumenten; hun som is gelijk aan één; c is minimum 0,20;
- S is het gemiddelde van de uurlonen van de geschoolde werklieden, de geoefende werklieden en de handlangers, zoals die door het Nationaal Paritair Comité van het Bouwbedrijf vastgesteld zijn, vermeerderd met het totaal percentage van de sociale lasten en verzekeringen, zoals aangenomen door het federale ministerie, 10 kalenderdagen voor de opening van de offerten.
- Inzake het stelsel van de sociale lasten behoren de werken tot de categorie A - werken waarvoor de maximum bijdrage verschuldigd is aan het Fonds voor Bestaanszekerheid der Bouwvakarbeiders voor de vergoedingen: vorst, dubbel verlofgeld, vergoedingen - bouw en getrouwheidspremies, en die blootgesteld zijn aan het slecht weer;
- s is hetzelfde gemiddelde van de uurlonen, zoals aangenomen door het federale ministerie op de aanvangsdatum van de beschouwde periode;
- X₁, X₂, ..X_n zijn referentieprijzen van specifieke producten of indexcijfers op basis van een jaarlijks verbruik van specifieke producten op de inlandse markt, vastgesteld voor de kalendermaand die de opening van de offerten voorafgaat;
- x₁, x₂, .. x_n zijn dezelfde referentieprijzen of dezelfde indexcijfers vastgesteld voor de kalendermaand die de beschouwde periode voorafgaat.

2° Bijzondere toepassingen van de algemene formule

- a) De opdracht omvat hoofdzakelijk het aanleggen van wegen met bitumineuze verhardingen. De prijsherziening wordt berekend met de volgende formule:

$$p = P \left(0, 40 \frac{s}{S} + 0, 40 \frac{k_1}{K_1} + 0, 20 \right)$$

- K₁ is het indexcijfer op basis van een jaarlijks verbruik van de voornaamste producten bij wegebouwwerken met bitumineuze verhardingen op de inlandse markt, vastgesteld door het federale ministerie, voor de kalendermaand die de opening van de offerten voorafgaat;
- k₁ is hetzelfde indexcijfer, vastgesteld door het federale ministerie, voor de kalendermaand die de beschouwde periode voorafgaat.

- b) De opdracht omvat hoofdzakelijk het aanleggen van wegen met cementbetonverhardingen. De prijssherziening wordt berekend met de volgende formule:

$$p = P \left(0,40 \frac{s}{S} + 0,40 \frac{k_2}{K_2} + 0,20 \right)$$

K_2 is het indexcijfer op basis van een jaarlijks verbruik van de voornaamste producten bij wegenbouwwerken met cementbetonverhardingen op de inlandse markt, vastgesteld door het federale ministerie, voor de kalendermaand die de opening van de offerten voorafgaat;

k_2 is hetzelfde indexcijfer, vastgesteld door het federale ministerie, voor de kalendermaand die de beschouwde periode voorafgaat.

- c) De opdracht omvat hoofdzakelijk het aanbrengen van bitumineuze verhardingen, slemlagen en bestrijkingen.

De prijssherziening wordt berekend met de volgende formule:

$$p = P \left(0,17 \frac{s}{S} + 0,30 \frac{m_1}{M_1} + 0,18 \frac{m_2}{M_2} + 0,12 \frac{m_3}{M_3} + 0,23 \right)$$

M_1 is de referentieprij van petroleumbitumen in bulk (zone I), vastgesteld door het federale ministerie (O.W. 564), voor de kalendermaand die de opening van de offerten voorafgaat;

M_2 is de referentieprij van in de aanbestedingsdocumenten bepaalde specifieke steenslag, vastgesteld door het federale ministerie, voor de kalendermaand die de opening van de offerten voorafgaat;

M_3 is de referentieprij van dieselolie voor ander gebruik dan het drijven van motorvoertuigen op de openbare weg (zone I), vastgesteld door het federale ministerie (O.W. 550), voor de kalendermaand die de opening van de offerten voorafgaat;

m_1, m_2, m_3 zijn dezelfde referentieprijen, vastgesteld door het federale ministerie, voor de kalendermaand die de beschouwde periode voorafgaat.

- d) De opdracht omvat hoofdzakelijk beplantingswerken en arbeidsintensieve werken. De prijssherziening wordt berekend met de volgende formule:

$$p = P \times \left(0,65 \times \frac{s}{S} + 0,10 \times \frac{i}{I} + 0,25 \right)$$

- I is het referentieindexcijfer op basis van een jaarlijks verbruik van de voornaamste producten in het bouwbedrijf op de inlandse markt, vastgesteld door het federale ministerie voor de kalendermaand die de opening van de offerten voorafgaat;
- i is hetzelfde referentieindexcijfer, vastgesteld door het federale ministerie voor de kalendermaand die de beschouwde periode voorafgaat.

Voor de driemaandelijke periode van de onderhoudswerken van beplantingen wordt voor "s" en "i" de gemiddelde waarde van de 3 maanden berekend vanaf de aanvangsdatum van de beschouwde periode.

- e) De opdracht omvat hoofdzakelijk herstellings- en verbeteringswerken aan onbevaarbare waterlopen.

De prijsherziening wordt berekend met de volgende formule:

$$p = P \left(0,40 \frac{s}{S} + 0,40 \frac{i}{I} + 0,20 \right)$$

- f) De opdracht omvat hoofdzakelijk ruimingswerken aan onbevaarbare waterlopen. De prijsherziening wordt berekend met de volgende formule:

$$p = P \left(0,70 \times \frac{s}{S} + 0,30 \right)$$

ART. 15. § 1. BETALING VAN DE WERKEN

Punt 3° wordt als volgt aangevuld:

"Onder "eindvereffening" wordt verstaan de laatste betaling van de uitgevoerde werken, als zodanig door de aanbestedende overheid aangegeven, met uitzondering van die werken die tijdens de waarborgtermijn moeten worden uitgevoerd."

ART. 19. § 1. OPLEVERINGEN EN WAARBORGTERMIJNEN

Indien de aanbestedingsdocumenten voor bezaaiings- en/of beplantingswerken die moeten aangevat worden nadat andere werken van de opdracht geheel of gedeeltelijk zijn uitgevoerd, een afzonderlijke uitvoeringstermijn voorschrijven, worden, wat de oplevering betreft, de bezaaiings- en/of beplantingswerken met een afzonderlijke opdracht gelijkgesteld en afzonderlijk opgeleverd.

De kosten van de prestaties die in verband met de opleveringen worden geleverd door derden worden ten laste van de aannemer aangerekend tegen de door deze derden gefactureerde kostprijs.

De kosten van de prestaties die de aannemer in verband met de opleveringen zelf uitvoert, blijven te zijnen laste.

ART. 20. § 4. STRAFFEN

Speciale straffen voor inbreuken op wets- en reglementsbepalingen

Voor inbreuken op de wets- en reglementsbepalingen betreffende de veiligheid op de bouwplaatsen en het signaleren van werken en verkeersbelemmeringen op de openbare weg, worden de straffen zoals bepaald in § 4. verdubbeld.

Herhalingen

De aanbestedende overheid is gerechtigd de straffen zoveel malen toe te passen als:

- de inbreuk is gepleegd;
- er werknemers zijn op wie de inbreuk is gepleegd.

De aanbestedende overheid is gerechtigd dit aantal malen ambtshalve vast te stellen, wanneer het door de schuld van de aannemer niet juist kan worden bepaald.

Bij herhaling van een bepaalde inbreuk, eventueel op een andere plaats, wordt een straf toegepast gelijk aan de betreffende straf, zoals hierboven bepaald, vermenigvuldigd met het aantal malen dat deze inbreuk werd vastgesteld.

Speciale straffen bij niet uitvoering van onderhoudsbeurten

Wanneer de leidende ambtenaar vaststelt dat bepaalde onderhoudswerken niet of slecht uitgevoerd zijn, zal hiervoor een proces-verbaal worden opgemaakt en zal vanaf de datum vermeld in het proces-verbaal de volgende straf worden toegepast:

- voor de periode van 1 april tot 31 oktober: 1/24 van de raming van het geheel van de onderhoudswerken of ⁽¹⁾ BEF per week. Indien het beperkt blijft tot één of meerdere posten van de onderhoudswerken zal deze straf beperkt blijven tot een deel van deze raming volgens het aantal posten;
- voor de periode van 1 november tot 31 maart: 1/24 van de raming van het geheel van de onderhoudswerken of ⁽¹⁾ BEF per maand. Indien het beperkt blijft tot één of meerdere posten van de onderhoudswerken zal deze straf beperkt blijven tot een deel van deze raming volgens het aantal posten.

De straf zal van de eerstvolgende onderhoudsstaat worden afgehouden. Zo het bedrag van de onderhoudswerken niet volstaat, zal de straf van de borgsom worden afgehouden.

Afhankelijk van de periode zal om de week, respectievelijk om de maand vanaf de datum van het proces-verbaal de straf herhaald worden indien de onderhoudswerken nog niet of onvolledig zijn uitgevoerd.

Het spreekt vanzelf dat het toepassen van een straf een supplementaire maatregel is, en dat de niet of slecht uitgevoerde onderhoudswerken eveneens niet zullen betaald worden volgens de desbetreffende post van de opmetingsstaat.

1. Dit bedrag wordt vermeld in de aanbestedingsdocumenten, zo niet geldt 1/24 van de bedragen van het geheel van de onderhoudswerken volgens de inschrijving.

ART. 20. § 9. KORTING WEGENS MINDERWAARDE

Indien een tegenproef is uitgevoerd op een dubbel aantal monsters en proefstukken voor de helft in de gekozen erkende laboratoria van iedere partij, wordt, onverminderd art. 27. § 5. hierna, de korting wegens minderwaarde bepaald op grond van het gemiddelde van de resultaten van de tegenproef in de gekozen laboratoria.

In het algemeen is de korting wegens minderwaarde het samenstel van specifieke kortingen wegens minderwaarde voor de onderscheiden afwijkingen.

Voor de a posteriori uitgevoerde technische keuring worden die specifieke kortingen wegens minderwaarde voor sommige afwijkingen bepaald door formules gegeven in de aanbestedingsdocumenten.

Wanneer afwijkingen op de kwaliteit, het gewicht, de afmetingen en de andere criteria tot beoordeling van het voor keuring aangeboden product of werk worden vastgesteld, is de aanbestedende overheid gerechtigd die formules toe te passen voor zover:

- de afwijkingen, volgens het oordeel van de aanbestedende overheid, onbelangrijk zijn en geen ernstige tekortkomingen bij het gebruik, het verwerken en ten aanzien van de levensduur zouden kunnen teweegbrengen;
- de korting wegens minderwaarde voor het voor keuring aangeboden product of werk in een deelvak of een vak, 100 percent van de offerteprijs ervan niet overschrijdt.

Zo niet wordt het voor keuring aangeboden product of werk door de aanbestedende overheid geweigerd.

Indien de meetmethode in de aanbestedingsdocumenten afwijkt van die van het standaardbestek, worden de in de formules voorziene eenheden vervangen door de in de aanbestedingsdocumenten bepaalde eenheden.

ART. 24. § 1. WERKEN TEGEN EEN GLOBALE PRIJS

In geval van tegenstrijdigheid tussen de beschrijvende - en de samenvattende opmetingsstaat heeft de beschrijvende opmetingsstaat voorrang.

ART. 24. § 2. EN § 3. WERKEN TEGEN EEN ANDERE DAN EEN GLOBALE PRIJS

Ingeval van tegenstrijdigheid tussen de verschillende documenten, geldt voor de interpretatie dezelfde orde als voor werken tegen een globale prijs.

ART. 25. § 1. ELEMENTEN DIE IN DE PRIJZEN ZIJN BEGREPEN

Punt 2° moet worden gelezen samen met volgende bepaling:

"Alle voorlopige of definitieve verleggingen van installaties van concessiehoudende en/of nutsmaatschappijen die enkel noodzakelijk zijn wegens het gebruik van bijzondere uitvoeringsmiddelen gekozen door de aannemer zijn inbegrepen in de aannemingsom."

Punt 5° moet worden gelezen samen met volgende bepalingen:

"De algemene regel is dat de levering, het vervoer en het ter plaatse aanbrengen van de in de aanbestedingsdocumenten voorgeschreven materialen voor rekening zijn van de aannemer.

Zo niet worden in de aanbestedingsdocumenten de herkomst, het vervoer en het ter plaatse aanbrengen van de materialen gespecificeerd.

Onverminderd de bepalingen van artikel 34., zijn alle werken, leveringen en bijkomende werkzaamheden inherent aan de uitvoering van algemene maatregelen voorzien in art. 30. inbegrepen in de aannemingssom.

De aannemer is verplicht op zijn kosten alle werken, leveringen en bijkomende werkzaamheden uit te voeren die niet expliciet vermeld zijn in een post van de opmetingsstaat, maar die noodzakelijk zijn voor de uitvoering van de aanneming zoals ze bepaald is in de aanbestedingsdocumenten en/of voor de uitvoering van die post.

Krachtens de koninklijke besluiten van 5 mei 1952, 20 juli 1978 en 5 februari 1981 betreffende het Opzoekingscentrum voor de Wegenbouw, is de aannemer eventueel een bijdrage aan dat centrum verschuldigd. In de opmetingsstaat wordt hiervoor geen afzonderlijke post opgenomen."

Punt 6°: De berekeningswijze van de keuringskosten is vermeld in art. 27. § 2..

Aan deze paragraaf wordt een punt 7° toegevoegd:

"De aandacht van de aannemer wordt gevestigd op het feit dat vanaf 1 oktober 1996 het 'Bodemsaneringsdecreet' en de uitvoeringsbesluiten in werking getreden zijn."

Wanneer gronden dienen aangevoerd te worden, dient de aannemer in te staan voor het bewijs van herkomst van de gronden en van het voldoen van de gronden voor de gevraagde toepassing.

Bij afvoer van gronden buiten de werkzone dient de aanbestedende overheid het bewijs te leveren van herkomst en van de kwaliteit van de af te voeren gronden.

ART. 27. § 1. KEURING - ALGEMEEN

Wanneer voor de te leveren producten het merk van overeenkomstigheid Benor bestaat dan mogen enkel die producten geleverd worden die het merk Benor dragen.

In principe moeten alle andere producten vermeld in hoofdstuk III van dit standaardbestek en/of van de aanbestedingsdocumenten onderworpen worden aan het voorafgaand technisch nazicht door een erkende onafhankelijke instantie aangegeven in art. 12. § 1. van dit standaardbestek.

Voorlopig wordt deze regel alleen toegepast op de producten vermeld in de lijst aan het begin van hoofdstuk III van dit standaardbestek.

Dezelfde regel geldt voor de producten niet vermeld in het standaardbestek maar vermeld in de aanbestedingsdocumenten.

Alle andere producten d.w.z. de producten die niet voorkomen op de lijst in de aanbestedingsdocumenten moeten worden gekeurd door de leidende ambtenaar.

Bij elke aflevering betreffende de levering moet de aannemer aan de gemachtigde van de aanbestedende overheid een vrachtbrief voorleggen, opgesteld en ondertekend door de fabrikant en/of de leverancier waarin wordt vermeld:

- de datum van de aflevering;
- de omvang van de aflevering;
- in voorkomend geval:
 - het merk van overeenkomstigheid;
 - of de onafhankelijke instantie die het product, hetzij tijdens de fabricage, hetzij op de

opslagplaats van de fabrikant of leverancier overeenkomstig de algemene aannemingsvoorwaarden en/of de aanbestedingsdocumenten heeft nagezien.

Wanneer evenwel de aannemer aantoonde dat de producten die hij zal aanwenden, hetzij het merk van overeenkomstigheid dragen hetzij door een onafhankelijke instantie werden nagezien, mag hij ze verwerken vooraleer zij eventueel door de leidende ambtenaar of zijn gemachtigde zijn goedgekeurd.

ART. 27. § 2. KEURINGSMODALITEITEN

De paragraaf moet worden gelezen samen met volgende bepalingen:

"1° Algemene toepassingsmodaliteiten m.b.t. de voorafgaande technische keuringen en de a posteriori uitgevoerde technische keuringen

a) Merken, bemonsteren, controles en proeven

Volgende bepalingen gelden:

De algemene regel is dat het merken, het bemonsteren en de controles betreffende het algemeen uitzicht, de afwerking, de afmetingen, de massa van de te keuren producten en de proeven voor zover ze in situ moeten worden uitgevoerd op de bouwplaats: o.a.

- de controle van het draagvermogen,
- het profiel en de vlakheid van het(de) oppervlak(ken),
- de dikte van de afgegraven bovenste bodemlaag en van de afdekkingslaag,
- de verdichting,
- de bodempeilen en -hellingen en dwarsafmetingen van sloten,
- het tracé,
- het lengteprofiel,
- de waterdichtheid van de riolering voor geval 1 volgens VII-1.3.4., ...
- de waterdichtheid van de riolering voor geval 2 en 3 volgens VII-1.3.4. en
- de video-inspectie

of op de plaats van bestemming van de levering op tegenspraak worden verricht door de gemachtigde van de aanbestedende overheid, d.w.z. in aanwezigheid van de aannemer of zijn gemachtigde en eventueel ook van de fabrikant of zijn gemachtigde, in het geval dat deze door de aannemer is uitgenodigd. Bij verstek is de gemachtigde van de aanbestedende overheid gerechtigd de verrichtingen alleen uit te voeren.

Evenwel kunnen de aanbestedingsdocumenten vermelden dat voor sommige producten de verrichtingen op andere plaatsen moeten gebeuren.

Door bemiddeling van de aannemer worden kosteloos aan de aanbestedende overheid de werkkrachten alsmede de gekalibreerde proefwerktuigen, gebruikelijke voorwerpen en gewaarmerkte meettoestellen die hierbij nodig zijn verstrekt. De te kalibreren toestellen moeten voorzien zijn van een kalibratiecertificaat met geldigheidsdatum. Voor het verrichten van de wegingen die nodig zijn voor het nazicht van de producten waarvoor een theoretische of een benaderende massa werd vooropgesteld, moeten behoorlijk geijkte weegtoestellen kosteloos ter beschikking van de aanbestedende overheid worden gesteld. De kosten van de prestaties die in verband met de keuringen worden geleverd door derden worden ten laste van de aannemer aangerekend tegen deze door derden gefactureerde kostprijs.

De kosten van de video-inspectie van de riolen door een door de aanbestedende overheid gekozen laboratorium, erkend voor het uitvoeren van rioolonderzoeken, zijn voor rekening van de aanbestedende overheid.

De kosten van een nieuwe video-inspectie door een laboratorium, erkend voor het uitvoeren

van rioolonderzoeken, na herstelling of kuisen van rioolgedeelten zijn steeds voor rekening van de aannemer.

De kosten van de waterdichtheidsproeven van de riolen voor gevallen 2 en 3, zijn voor rekening van de aanbestedende overheid. In samenvattende opmetingsstaat wordt hiervoor een afzonderlijke post opgenomen.

De kosten van nieuwe waterdichtheidsproeven van de riolen voor gevallen 2 en 3, na een eventuele herstelling van rioolgedeelten zijn steeds voor rekening van de aannemer.

b) Vervangingsproducten en vervangingswerken

De kosten van de voorbereiding van de monsters, van het vervaardigen van proefstukken en proeven betreffende vervangingsproducten zijn voor rekening van de aannemer.

De producten of werken die een eerste maal werden geweigerd doch na omwerking of behandeling opnieuw voor keuring worden aangeboden, worden insgelijks als vervangingsproducten of vervangingswerken beschouwd.

Wanneer de a posteriori uitgevoerde keuring van de werken vaksgewijze gebeurt, moeten ze slechts vervangen, omgewerkt of behandeld worden voor zover als nodig, teneinde te voldoen aan de voorschriften van de algemene aannemingsvoorwaarden en/of van de aanbestedingsdocumenten. De aanbestedende overheid verricht alsdan alleen een nazicht van de werken voor zover ze dienden vervangen, omgewerkt of behandeld te worden, d.w.z. dat de individuele proefresultaten vastgesteld bij het vroeger nazicht behouden blijven, behalve waar de werken moeten worden vervangen, omgewerkt of behandeld.

De aannemer wordt geacht hiermede impliciet akkoord te gaan, zo niet dient hij, binnen de vijftien kalenderdagen nadat de weigering werd meegedeeld, de aanbestedende overheid uitdrukkelijk te verzoeken de werken in het geweigerd vak aan een volledig nieuw nazicht te onderwerpen.

Om te kunnen nagaan of de aannemer de werken voor zover als nodig vervangen, omgewerkt of behandeld heeft, teneinde te voldoen aan de voorschriften van de algemene aannemingsvoorwaarden en/of van de aanbestedingsdocumenten, verricht de aanbestedende overheid in de betreffende deelvakken in voorkomend geval een dubbel nazicht, namelijk waar de werken niet werden vervangen, omgewerkt of behandeld en waar wel.

De uitslag van elk nazicht afzonderlijk moet voldoening schenken. Voor het bepalen van eventuele rafacties worden als representatieve proefresultaten voor het betreffende deelvak, de gewogen gemiddelden van de individuele proefresultaten van het dubbel nazicht genomen, rekening houdende met de hoeveelheden van de wel en van de niet vervangen, omgewerkte of behandelde werken.

De kosten van de voorbereiding van de monsters, van het vervaardigen van proefstukken en proeven betreffende het dubbel nazicht van de producten of werken zijn voor rekening van de aannemer.

2° Bijzondere toepassingsmodaliteiten m.b.t. de voorafgaande technische keuringen

De algemene regel is dat de andere dan in de algemene toepassingsmodaliteiten voorziene controles en de proeven naderhand worden verricht in de laboratoria van de aanbestedende overheid of in erkende laboratoria naar keuze van de aanbestedende overheid.

Onmiddellijk na het nemen en het merken van de monsters door de gemachtigde van de aanbestedende overheid, van de te beproeven stukken of van de materialen voor het vervaardigen van de proefstukken, worden deze producten door bemiddeling van de aannemer kosteloos onder toezicht van de gemachtigde van de aanbestedende overheid gezonden naar de laboratoria die met het nazicht zijn belast.

De laboratoriumkosten betreffende de voorbereiding van de monsters en/of de te bereiden monsters, zijn voor rekening van de aannemer.

De aannemer draagt ook de kosten van het nazicht in deze laboratoria.

Evenwel kunnen de aanbestedingsdocumenten vermelden dat, voor sommige producten, de andere controles en de proeven gebeuren in de werkhuizen van de fabrikant, van de leverancier of van de aannemer of op de bouwplaats of op de plaats van bestemming van de levering, indien de aannemer hierom verzoekt.

Indien de andere controles en de proeven gebeuren in de werkhuizen van de fabrikant of van de leverancier, worden de in gereedheid gebrachte proefmonsters of te onderzoeken stukken binnen de vijftien kalenderdagen na het merken, ter beschikking van de gemachtigde van de aanbestedende overheid gesteld.

Het nazicht gebeurt in aanwezigheid van deze gemachtigde.

De proeven op de producten en de kosten van de voorbereiding van de monsters, zijn alsdan altijd voor rekening van de aannemer waar zij ook mogen plaatsvinden.

Indien de andere controles en de proeven gebeuren in de werkhuizen van de aannemer of op de bouwplaats of op de plaats van bestemming van de levering, verstrekt de aannemer kosteloos aan de aanbestedende overheid de werkkrachten alsmede de werktuigen en de gebruikelijke voorwerpen die voor het nazicht en de keuring van de producten nodig zijn; hij stelt kosteloos gewaarmerkte meettoestellen en proefwerktuigen voor het verrichten van de proeven in zijn werkhuizen of op de bouwplaats of op de plaats van bestemming van de levering ter beschikking van de aanbestedende overheid.

In het geval echter dat de aannemer kan aantonen dat de producten die hij zal aanwenden, hetzij tijdens de fabricage, hetzij op de opslagplaats van de fabrikant of leverancier, overeenkomstig de voorschriften van de algemene aannemingsvoorwaarden en/of van de aanbestedingsdocumenten, door een onpartijdige instelling werden nagezien, worden de andere controles en de proeven uitsluitend verricht in de laboratoria van een bestuur of in erkende laboratoria, naar keuze van de aanbestedende overheid. Alsdan zijn de laboratoriumkosten betreffende de voorbereiding van de monsters en/of van de te bereiden monsters voor rekening van de aanbestedende overheid en draagt de aanbestedende overheid ook de kosten van het nazicht in deze laboratoria.

3° Bijzondere toepassingsmodaliteiten m.b.t. de a posteriori uitgevoerde technische keuringen

De algemene regel is dat de andere dan in de algemene toepassingsmodaliteiten voorziene controles en proeven naderhand worden verricht in de laboratoria van de aanbestedende overheid of in erkende laboratoria naar keuze van de aanbestedende overheid.

Onmiddellijk na het nemen en het merken van de monsters door de gemachtigde van de aanbestedende overheid, van de te beproeven stukken of van de materialen voor het vervaardigen van de proefstukken, worden deze producten door bemiddeling van de aannemer en vrij van alle kosten onder toezicht van de gemachtigde van de aanbestedende overheid gezonden naar de laboratoria die met het nazicht zijn belast.

De laboratoriumkosten betreffende de voorbereiding van de monsters en/of de te bereiden monsters, zijn voor rekening van de aanbestedende overheid.

De aanbestedende overheid draagt ook de kosten van het nazicht in deze laboratoria."

ART. 27. § 3. KEURINGSTERMIJN

Keuringstermijn m.b.t. de a posteriori uitgevoerde keuringen

"Voor de uitvoering van de controles en de proeven, die na voltooiing van de gezamenlijke werken bezwaarlijk nog kunnen uitgevoerd worden, beschikt de aanbestedende overheid over een termijn van maximum vijf werkdagen, ingaande de dag na het ontvangen van het verzoek van de aannemer om tot de controles en de proeven over te gaan.

Voor de uitvoering van de andere controles en proeven en de kennisgeving van de goedkeuring of afkeuring beschikt de aanbestedende overheid over maximum dertig kalenderdagen, ingaande de dag na het ontvangen van het verzoek om tot de keuring over te gaan en bij ontstentenis ervan de dag na voltooiing van de gezamenlijke werken.

Deze termijn wordt vermeerderd met dertig kalenderdagen indien de keuringsverrichtingen een onderzoek in een laboratorium met zich brengen.

Bovendien moeten de te keuren producten of werken dertig kalenderdagen voor het verstrijken van de termijn voldoende ouderdom hebben om het onderzoek in het laboratorium te kunnen verrichten. Zo niet wordt de termijn overeenkomstig aangepast."

ART. 27. § 5. TEGENPROEF

Deze paragraaf wordt door volgende bepaling vervangen:

"§ 5. Tegenproef.

Ingeval de resultaten van de proeven worden aangevochten, heeft ieder van de partijen het recht een tegenproef aan te vragen.

De tegenproef kan het onderzoek van al de eigenschappen die ook voor het eerste nazicht werden vooropgesteld, inhouden.

De algemene regel is, dat alsdan de tegenproef uitgevoerd wordt op grond van eenzelfde aantal monsters en proefstukken zoals bij het eerste nazicht, in een laboratorium dat in gemeen overleg tussen partijen aangewezen wordt onder de erkende laboratoria.

Indien dit evenwel niet mogelijk blijkt wordt de tegenproef uitgevoerd op grond van het dubbel aantal monsters en proefstukken zoals bij het eerste nazicht. In dat geval worden deze monsters en proefstukken voor de helft in de gekozen erkende laboratoria van iedere partij nagezien.

Wanneer de uitslag van de proeven niet in zijn geheel maar alleen voor sommige proefresultaten wordt betwist, betreft de tegenproef alleen de betwiste proefresultaten en wordt het aantal monsters en proefstukken voor de tegenproef overeenkomstig aangepast.

Ingeval de aanvrager van de tegenproeven wenst dat het onderzoek al de eigenschappen omvat die ook voor het eerste nazicht werden vooropgesteld, dient dit uitdrukkelijk in de aanvraag vermeld.

Teneinde representatief te zijn, moeten de kenmerken van de monsters en proefstukken voor de tegenproef, zoveel mogelijk deze van de monsters en proefstukken voor de oorspronkelijke proef benaderen; derhalve moet bij bemonstering in situ, de monsterneming voor de tegenproef verricht worden in de onmiddellijke omgeving van de plaatsen waar de monsters voor de oorspronkelijke proef werden genomen.

De processen-verbaal van de laboratoria worden aan de aanbestedende overheid toegezonden, die deze bij ter post aangetekend schrijven aan de aannemer toestuurt.

De uitslagen van de tegenproeven zijn beslissend.

In geval van een dubbel aantal monsters worden als individuele waarden beschouwd, de paarsgewijze berekende gemiddelden van de individuele waarden van de beide laboratoria.

De kosten van de tegenproef vallen ten laste van de aanbestedende overheid in het geval de uitslagen van de tegenproef volledig voldoen aan de gestelde eisen zonder dat deze aanleiding geven tot enige refactie.

Zo de aannemer de tegenproef aanvraagt, moet hij dit bij ter post aangetekende brief mededelen ten laatste de vijftiende kalenderdag volgend op de afgifte bij de post van het proces-verbaal dat hem kennis geeft van het resultaat van de eerste proef.

Zo de aanbestedende overheid de tegenproef aanvraagt, moet de aanvraag bij ter post aangetekende brief aan de aannemer worden overgemaakt gelijktijdig met het proces-verbaal dat hem kennis geeft van de uitslag van de oorspronkelijke proef.

Na verloop van de aangehaalde termijnen is de aanvraag van een tegenproef niet meer ontvankelijk.

De aanbestedende overheid beschikt voor de kennisgeving van de goedkeuring of afkeuring over maximum dertig kalenderdagen, ingaande de dag na de verzending van de aanvraag van de tegenproeven.

Deze termijn wordt op zestig kalenderdagen gebracht, indien de keuringsverrichtingen een onderzoek in een laboratorium meebrengen.

Ingeval de monsters door bemiddeling van de aannemer, onder toezicht van de gemachtigde van de aanbestedende overheid gezonden worden naar het laboratorium dat met het nazicht is belast, valt de termijn die verloopt tussen het nemen en het merken van de monsters enerzijds, en hun ontvangst bij het laboratorium anderzijds, buiten de termijn waarover de aanbestedende overheid beschikt om van haar beslissing tot aanvaarding of weigering kennis te geven.

Een evenredige verlenging van de uitvoeringstermijn wordt toegestaan in de mate dat de tegenproef de aannemer in het gelijk stelt, en voor zover hij bewijst dat de uitvoering van zijn werken hierdoor werd vertraagd.

Deze verlenging sluit elk recht op schadevergoeding uit."

ART. 28. § 1. BEVEL TOT UITVOERING EN LEIDING VAN DE WERKEN

Punt 1° van deze paragraaf wordt door de volgende bepaling vervangen:

"Behoudens voor de gedurende de winter gegunde werken en waarvan de uitvoering tot het gunstige seizoen moet worden uitgesteld, dient de aanbestedende overheid de aanvang van de werken vast te stellen tussen de dertigste en zestigste kalenderdag volgend op de dag waarop aan de aannemer kennis werd gegeven van de goedkeuring van zijn offerte;

Ingeval van bezaaiings- en/of beplantingswerken is de aanbestedende overheid gerechtigd, i.p.v. de aanvang van de werken binnen de hiervoor gegeven perken vast te stellen vóór het gunstige seizoen, de uitvoering van de werken uit te stellen tot het gunstige seizoen.

De aanbestedende overheid is eveneens gerechtigd i.p.v. de aanvang van de werken binnen de hiervoor gegeven perken vast te stellen laat op het gunstige seizoen, de uitvoering van de werken uit te stellen tot het eerstvolgende gunstige seizoen, dit is:

- voor bezaaiingswerken volgens XI-2.1.1.3.B. van 1 augustus tot en met 15 oktober en van 16 maart tot en met 15 juni;
- voor beplantingswerken van planten met naakt wortelgestel volgens XI-3.1.2.5. van 1 november tot en met 15 april;

- voor beplantingswerken van planten met kluit of in container volgens XI-3.1.2.5. en XI-4.1.2.3. van 15 september tot en met 15 mei),

Indien de aanbestedingsdocumenten voor bezaaiings- en/of beplantingswerken, die moeten aangevat worden nadat andere werken van de opdracht geheel of gedeeltelijk zijn uitgevoerd, een afzonderlijke uitvoeringstermijn voorschrijven, stelt de aanbestedende overheid de aanvang van de bezaaiings- en/of beplantingswerken vast ten laatste op de datum dat de eraan voorafgaande werken volledig zijn voltooid. Wanneer deze datum evenwel vóór het gunstige seizoen of laat op het gunstige seizoen valt (zie XI-2.1.1.3.B., XI-3.1.2.5. en XI-4.1.2.3.), is de aanbestedende overheid gerechtigd de uitvoering uit te stellen tot het eerstvolgende gunstige seizoen.

Er moet een minimum van dertig kalenderdagen verlopen tussen het zenden van de brief waarbij de aanvang van de werken wordt vastgesteld en de hiervoor bepaalde datum. Deze bepaling geldt echter niet voor een spoedgeval of voor de andere dan de eerste fase van eenzelfde opdracht.

Indien de in het eerste lid gestelde termijn van zestig kalenderdagen verstrijkt zonder dat de aanbestedende overheid een datum voor de aanvang van de werken heeft vastgesteld of indien zij die datum buiten deze termijn heeft bepaald, is de aannemer gerechtigd de verbreking van het contract te eisen en/of het herstel van de hierdoor geleden schade te vorderen.

De rechten van de aannemer vervallen indien hij hiervan binnen de dertig kalenderdagen na de dag van het verstrijken van deze termijn, geen gebruik maakt.

Hij moet hieromtrent zijn wil uitdrukkelijk en bij ter post aangetekende brief aan de aanbestedende overheid doen kennen.

Behoudens wat hierover is bepaald, is de aannemer verplicht de werken op de dag die hem werd meegedeeld aan te vangen en deze regelmatig voort te zetten zodat zij volledig binnen de in de aanbestedingsdocumenten gestelde uitvoeringstermijn zullen voltooid zijn."

Aan deze paragraaf worden volgende bepalingen toegevoegd:

"5° WERKPROGRAMMA

Uiterlijk een maand na de betekening van de goedkeuring van zijn offerte bezorgt de aannemer het volledige werkprogramma betreffende de gehele aanneming.

Voor alle opdrachten vanaf de klasse 7 van de erkenning der aannemers wordt dit programma opgemaakt volgens de methode "Program Evaluation and Review Technique" (PERT).

Dit programma bevat:

1. het netwerk (grafische voorstelling) met opgave van:
 - de genummerde werkzaamheden (handelingen);
 - de beschrijving van de werkzaamheden;
 - de onderlinge verbanden tussen de werkzaamheden;
 - de kritieke weg.
2. een tabel (checklist) die weergeeft:
 - het werk (nummer en beschrijving).
 - de voorgestelde duur, waarbij de termijnen in werkdagen zijn uitgedrukt (voor een totale termijn N uitgedrukt in kalenderdagen, wordt aangenomen dat hij overeenstemt met een aantal werkdagen gelijk aan $N \times 0,7$ (naar beneden afgerond op de eenheid)).
 - de data - ten vroegste en ten laatste - van het begin en het einde van de werkzaamheden.
 - de totale speling.

3. het in GANTT-diagram omgezet netwerk met aanduiding van de kritieke werkzaamheden, van de speling en van een klassering van de werkzaamheden eigen aan de voornaamste eventuele onderaannemers.
4. zodra het dienstbevel gegeven is wordt de tabel aangevuld met kalenderkenmerken.
5. eventueel een verklarende nota.

Het in te dienen PERT-netwerk omvat ten minste zoveel werkzaamheden als er posten in de opmetingsstaat voorkomen die een invloed kunnen uitoefenen op de uitvoeringstermijn, met, zo nodig, ondergeschikte netwerken die de voornaamste werkzaamheden nader omschrijven (kunstwerken, wegenwerken, waterbouwkundige werken).

Op verzoek van de leidende ambtenaar wordt het netwerk, na zijn eerste voorlegging, herrekend volgens zijn aanwijzingen. Indien de leidende ambtenaar het nodig acht dient de aannemer eveneens de omzetting van het PERT-netwerk in potentiële voorstelling in.

Aangezien de aannemer dit programma moet bijhouden tijdens de hele duur van de aanneming, met een bijwerking iedere maand en bij iedere toevallige belangrijke wijziging in de afwikkeling der werken, omvat het in te dienen PERT-netwerk de werkzaamheden die de uitvoeringstermijn beïnvloeden, met, zo nodig, ondergeschikte netwerken die de werkzaamheden nader omschrijven door het lokaliseren van de bouwwerken.

Voor iedere bijwerking dient de aannemer een nieuw GANTT-diagram in.

Al de documenten worden in vier exemplaren ingediend.

Voor de overige opdrachten van werken (t/m erkenningsklasse 6) volstaat een korte planning volgens de GANTT-diagrammen of staafdiagram, met een gedetailleerde postomschrijving.

Elke planning is bij te werken wanneer nodig en ter goedkeuring voor te leggen minstens 15 kalenderdagen voor de bewuste periode."

ART. 28. § 2. GELIJKTIJDIG UIT TE VOEREN OPDRACHTEN

Het plaatsen en/of verplaatsen van leidingen gelegen binnen de grenzen van de werken zijn te beschouwen als gelijktijdig uit te voeren opdrachten.

ART. 29. § 1. ONDERBREKING VAN DE WERKEN

Volgende bepaling wordt toegevoegd:

"Iedere onderbreking van de werken door de aanbestedende overheid ingevolge het gebruik van geweigerde of niet-gekeurde materialen, hetzij om reden van gebrekkige uitvoering of door inbreuken tegen de bepalingen en voorwaarden van het contract, vastgelegd overeenkomstig art. 20. § 2., kan in geen geval aanleiding geven tot een termijnsverlenging of het toekennen van een schadeloosstelling."

ART. 30. ALGEMENE ORGANISATIE VAN DE BOUWPLAATS

Aan de 1^e alinea van § 1. worden volgende bepalingen toegevoegd:

"De aannemer dient te voldoen aan de voorschriften van de wet omtrent het welzijn op het werk."

"Tijdens het nazicht, de proeven of monsternemingen, neemt de aannemer alle vereiste maatregelen om de veiligheid van de personeelsleden, van de aanbestedende overheid en van derden te waarborgen voor zijn rekening."

Aan de 4^e alinea van § 1. worden volgende bepalingen toegevoegd:

"In alle gevallen is de aannemer verplicht om alle nodige maatregelen te nemen om de toegang tot de aangrenzende eigendommen en om het voetgangersverkeer te handhaven.

De eraan verbonden kosten zijn voor rekening van de aannemer.

De wegsignalisatie moet in overeenstemming zijn met het ministerieel besluit van 25.03.1977 betreffende het signaleren van werken en verkeersbelemmeringen op de openbare weg en met de algemene omzendbrief nopens de wegsignalisatie en de latere aanvullingen ervan.

Alvorens een voorlopige wegsignalisatie te plaatsen, laat de aannemer de politiebesluiten nemen die de wegsignalisatie van de bouwplaats dekken. Buiten de werkuren, zowel 's avonds als tijdens de weekeinden en telkens als de werken gedurende een bepaalde tijd onderbroken worden, en ook als bepaalde vakken van de aanneming voor het verkeer opengesteld worden, moet de wegsignalisatie worden aangepast en moeten de niet volstrekt noodzakelijke verkeerstekens degelijk afgedekt of weggenomen worden.

De aannemer blijft in alle geval aansprakelijk voor de gehele wegsignalisatie.

De aanbestedingsdocumenten geven aan of de omlegging van het verkeer verplicht is.

In dit geval is in de opmeting een afzonderlijke post voorzien voor de signalisatie van de omlegging en wordt een omleggingsplan bij de aanbestedingsdocumenten gevoegd.

In alle andere gevallen is de signalisatie m.i.v. de door de aannemer gevraagde omlegging een aannemingslast."

Aan de 6^{de} alinea van paragraaf 1. worden volgende bepalingen toegevoegd *om schade te voorkomen aan de installaties van concessiehoudende en/of nutsmaatschappijen*:

"De aannemer is verplicht:

1. alle nodige maatregelen en voorzorgen te nemen om schade aan deze installaties te voorkomen. Om precies te zijn wint hij bij de diverse concessiehoudende en/of nutsmaatschappijen en openbare besturen inlichtingen in over de aanwezigheid van de installaties (ondergrondse en bovengrondse kabels en leidingen, verlichtingsinstallaties en verlichte verkeerssignaleringsinstallaties en de toebehoren ervan, enz.) en over de ligging ervan;
2. te gepasten tijde zowel aan de aanbestedende overheid als aan de concessiehoudende en/of nutsmaatschappijen de perioden mee te delen waarin de voorlopige en definitieve verleggingen moeten plaatshebben en hun zijn werkschema te verantwoorden;
3. in alle geval de nodige maatregelen te nemen om te zorgen voor de coördinatie van zijn werken met die van de concessiehoudende en/of nutsmaatschappijen.

De kosten van verlegging van de diverse installaties zijn niet voor rekening van de aannemer, behalve indien de verleggingen enkel noodzakelijk zijn om de aannemer in staat te stellen een door hem vrij gekozen bijzondere uitvoeringsmethode toe te passen.

De bijzondere uitvoeringsmiddelen zijn die, die wijzigingen aan de installaties vergen die met een normale aanpassing van de uitvoeringsmiddelen onnodig geweest zouden zijn.

4. Enkel de peilingen die uitgevoerd worden in opdracht van de leidende ambtenaar of zijn afgevaardigde zijn voor rekening van de aanbestedende overheid.

Dit soort peilingen wordt beperkt tot singuliere plaatsen."

Aan paragraaf 2. worden volgende bepalingen toegevoegd *in verband met de bescherming, de*

instandhouding en de integriteit van bestaande constructies:

"1. Geodetische palen en waterpasverkenmerken

Voor ieder werk dat een mogelijke oorzaak van schade of stoornis kan zijn, waarop door de aanbestedende overheid de aandacht van de aannemer is gevestigd of dat bij de uitvoering als zodanig blijkt, geeft de aannemer, ten minste vijftien kalenderdagen voordat met het uitvoeren van dat werk wordt begonnen, schriftelijk bericht tegen ontvangstbewijs aan:

- het Nationaal Geografisch Instituut
Directie van de Landmeetkunde
Abdij ter Kameren 13, 1050 Brussel;
- het ministerie van de Vlaamse Gemeenschap
Departement Leefmilieu en Infrastructuur
Administratie Ondersteunende Studies en Opdrachten
afdeling Algemene Technische Ondersteuning
W.T.C.-Toren 3, Simon Bolivarlaan 30
1000 Brussel.

2. Grenspalen en merktekens

De aannemer zorgt ervoor dat de te behouden bakens, grenspalen en merktekens waarop zijn aandacht werd gevestigd, onaangeroerd blijven. Op minder dan een halve meter ervan worden de eventuele werken verplicht met handgereedschap verricht. Wanneer de aannemer op andere bakens, grenspalen of merktekens stuit, dient hij onmiddellijk de werken in de nabijheid ervan stop te zetten en de aanbestedende overheid om uitsluitsel te vragen.

Indien voorzien in de aanbestedingsdocumenten zal de aannemer vóór de aanvang der werken alle grenspalen opzoeken, die zich bevinden op de betreffende percelen binnen de zone der werken. Hij neemt hiervoor contact op met de betrokken eigenaars.

Tenzij anders vermeld in de aanbestedingsdocumenten omvat de zone der werken:

- de zone ingenomen door de werken;
- de voorziene werkzone.

De aannemer laat door een landmeter-meetkundig schatter een verslag en een plan opmaken met de aanduiding en vastlegging van de gevonden grenspalen. De gevonden grenspalen worden vastgemeten met maatcijfers aan drie vaste punten, voorkomend op het grondplan van de bestaande toestand. Indien er geen drie vaste punten gevonden worden binnen een straal van 50 m, dan worden de respectieve coördinaten van de grenspalen op het plan vermeld. De coördinaten worden ingemeten t.o.v. de ter plaatse aanwezige polygoonpunten.

Voor de percelen waar grenspalen ontbreken legt de aannemer een door de betrokken eigenaars voor akkoord getekende verklaring voor waaruit de afwezigheid van deze palen blijkt.

Hij duidt de gevonden palen (genummerd) op het plan aan evenals de namen van de verschillende eigenaars en de scheidingen waar geen grenspalen gevonden werden.

Het volledig dossier wordt vóór de datum vermeld in het bevel van aanvang in twee exemplaren aan de aanbestedende overheid overgelegd.

Tenzij anders vermeld in de aanbestedingsdocumenten zijn het opstellen en voorleggen van voormelde bescheiden een last van de aanneming.

Wanneer tijdens de uitvoering van de werken te behouden grenspalen uitgegraven of weggenomen

worden dienen deze herplaatst door een landmeter-meetskundig schatter op kosten van de aannemer.

De landmeter herplaatst deze palen in het bijzijn van de betrokken eigenaars en stelt een proces-verbaal van de herafpaling op, dat hij door de betrokken eigenaars laat ondertekenen. Na uitvoering van deze werkzaamheden, laat hij dit proces-verbaal van herafpaling registreren en maakt hij een kopie ervan over per aangetekend schrijven aan de betrokken eigenaars en de aanbestedende overheid der werken.

Wanneer in de aanbestedingsdocumenten voorzien wordt in het voorlopig wegnemen, terugplaatsen en/of verplaatsen van grenspalen in het kader van de uitvoering der werken, wordt dezelfde procedure gehandhaafd als hierboven vermeld, met dien verstande dat de hiertoe vereiste kosten (per grenspaal) aan de aannemer vergoed worden aan de hand van de post hiertoe opgenomen in de samenvattende opmeting.

De eventuele schadeloosstelling die overeenkomstig de wet van 28 december 1967 betreffende de onbevaarbare waterlopen door de aangelanden, de gebruikers en de eigenaars van de kunstwerken op de waterlopen van de aannemer kan worden gevorderd voor het dekken van schade aan beplantingen, afsluitingen, enz. en die ontstaat ten gevolge van het innemen van een werkzone waarvan de aannemer zelf de grootte bepaalt, dient begrepen te zijn in de totale prijs van zijn bieding, behalve in het geval de aanbestedingsdocumenten een post "cultuurschade" of een andere regeling bevat.

Voor de post "cultuurschade" dient de aannemer zelf een globale som in te vullen die hij denkt nodig te zullen hebben voor het uitbetalen van vergoedingen aan aangelanden.

Indien de aanbestedingsdocumenten het niet anders bepalen, zullen die vergoedingen worden uitbetaald, waarvoor de aannemer het bewijs van betaling aan de benadeelden kan voorleggen.

De totale tussenkomst van de aanbestedende overheid in de uit te betalen schadevergoedingen bedraagt ten hoogste de som vermeld onder de post "cultuurschade" ".

Aan paragraaf 2. worden volgende bepalingen toegevoegd *in verband met bestaande beplantingen en beplantingswerken*:

"De aannemer treft bovendien op zijn volle verantwoordelijkheid en op zijn kosten al de maatregelen die onontbeerlijk zijn om de bescherming, de instandhouding en de integriteit van de bestaande beplantingen te verzekeren, alsook, wanneer de opdracht ook bezaaiings- en/of beplantingswerken bevat, al de maatregelen ter bestrijding van onkruid, insecten en schadelijke dieren, op de plaatsen waar deze werken worden uitgevoerd, voor zover de eigenaar van het domein hiertoe wettelijk verplicht is.

Te nemen maatregelen bij eventuele beschadiging:

1. Schors

Beschadiging van schors is slechts toegelaten indien ze bij om het even welke wijze van uitvoeren onvermijdelijk is.

In voorkomend geval worden onmiddellijk:

- de wonden met een scherp en zuiver snoeimes bijgesneden tot een ovale vorm verkregen wordt met gladde randen en scherpe, in de lengterichting van de stam of de tak uitlopende punten;
- de wonden worden ingestreken met een zwamdodend wondafdekmiddel.

De hierboven beschreven behandeling is voor rekening van de aannemer.

2. Wortelgestel

Beschadiging van het wortelgestel is slechts toegelaten binnen een sleuf met de minimaal vereiste afmetingen voor het uitvoeren van de werken.

In voorkomend geval worden onmiddellijk:

- de beschadigde wortels afgehakt met een scherpe zuivere bijl;
- de gemaakte wonden met een scherp en zuiver snoeimes glad bijgesneden en ingestroken met een zwamdodend wondafdekmiddel;
- snoeiwerken aan de kroon verricht overeenkomstig de beschrijving sub. 3. hieronder indien het evenwicht tussen de kroon en het wortelgestel ingevolge de beschadiging van het wortelgestel verbroken is.

De hierboven beschreven behandeling is voor rekening van de aannemer.

3. Takken

Beschadiging van takken is slechts toegelaten indien ze wegens het toegestane materieel onvermijdelijk is.

In voorkomend geval worden de beschadigde takken onmiddellijk gesnoeid volgens de richtlijnen van de leidende ambtenaar.

Hierbij wordt voorkomen dat de kroon bij het verwijderen van de takken verder beschadigd wordt.

Het snoeien omvat bovendien het glad bijsnijden van de wonden met een scherp en zuiver snoeimes en het instrijken van deze wonden met een zwamdodend wondafdekmiddel.

De hierboven beschreven behandeling is voor rekening van de aannemer.

4. Zwamdodend wondafdekmiddel

Het zwamdodend wondafdekmiddel moet voldoen aan de desbetreffende reglementen.

5. Schadevergoeding

Als de uitvoering niet volgens de bovenstaande bepalingen is gebeurd, is de aanbestedende overheid gerechtigd van de aannemer een vergoeding te eisen voor de blijvende schade waarvan de schuld hem geweten kan worden; om de juiste omvang ervan te kunnen vaststellen beschikt de aanbestedende overheid over een termijn van drie jaar na de vaststelling van niet-conforme uitvoering."

Aan paragraaf 2. worden volgende bepalingen toegevoegd *in verband met werken aan onbevaarbare waterlopen*:

- "- alvorens de werken aan te vatten is de aannemer ertoe gehouden peilingen te verrichten om na te gaan of het peil van de funderingen van de kunstwerken en muren langs of dwars over de waterloop voldoet, zodat de uitvoering van de werken zonder gevaar voor die constructies kan gebeuren. Indien er gevaar bestaat voor de constructies, meldt hij de leidende ambtenaar bij ter post aangetekende brief het resultaat van de peilingen en wacht diens beslissing af.

- de aannemer draagt er zorg voor dat de omliggende percelen zo weinig mogelijk hinder van de uit te voeren werken ondervinden. Hij draagt er in het bijzonder zorg voor dat het vee niet kan uitbreken. De percelen moeten in alle omstandigheden op een redelijke manier bereikbaar blijven voor de grondgebruikers. Alle schade berokkend aan de percelen, de gewassen of het vee ten gevolge van het tijdelijk ontbreken van afsluitingen is voor rekening van de aannemer.
- de aannemer moet zich houden aan de bepalingen van het artikel 17 van de wet van 28 december 1967 betreffende de onbevaarbare waterlopen, aangevuld met de bepalingen van het decreet van de Vlaamse Raad van 21 april 1983."

Aan paragraaf 3. worden volgende bepalingen toegevoegd:

"Tenzij anders vermeld in de aanbestedingsdocumenten dient de aannemer overeenkomstig onderhavige paragraaf een lokaal ter beschikking te stellen van minstens 10 m², voorzien van een telefoontoestel dat verbonden is met het openbaar net.

Hij moet de telefoonaansluiting aanvragen ten laatste de vijftiende dag volgend op de dag waarop hem kennis werd gegeven van de goedkeuring van zijn offerte.

Voor "Werken aan Waterlopen (Hoofdstuk XIII)" wordt paragraaf 3. aangevuld als volgt:

- voor de ruimings- en herstellingswerken aan onbevaarbare waterlopen, hoeft de aannemer geen lokaal ter beschikking te stellen, tenzij anders vermeld in de aanbestedingsdocumenten."

ART. 37. DAGBOEK VAN DE WERKEN

Het dagboek van de werken bestaat uit zelfkopiërende bladen.

Worden eveneens geleverd door de aannemer:

- een stempel van 8 cm bij 4,5 cm waarop in volgorde vermeld staan de aanbestedende overheid, de omschrijving van de opdracht, het nummer van de aanbestedingsdocumenten en de aannemer;
- een bijhorend stempelkussen met inkt.

ART. 39. VERPLICHTINGEN VAN DE AANNEMER TOT DE DEFINITIEVE OPLEVERING

Aan paragraaf 1. wordt volgende bepaling toegevoegd:

"Inzake groenaanleg vervangt de aannemer, tijdens de waarborgtermijn, op zijn kosten de dode en slecht opkomende planten en dit gedurende elk plantseizoen.

In de overeenstemmende posten van de opmetingsstaat zijn de onderhoudswerken opgenomen die tijdens de waarborgtermijn uitgevoerd worden voor rekening van de aanbestedende overheid.

De werken worden tijdens de waarborgtermijn jaarlijks onderworpen aan een keuring die aanleiding geeft tot het opstellen van een proces-verbaal van vaststelling.

Deze keuring gaat uit van de aanbestedende overheid en heeft plaats in de periode van 16 augustus tot 30 september.

Ze gebeurt in aanwezigheid van de aannemer ofwel nadat hij tenminste 15 kalenderdagen voor de aanvang van de keuring behoorlijk bij ter post aangetekende brief werd opgeroepen.

Het proces-verbaal vermeldt alle dode en slecht opkomende planten die het volgend plantseizoen moeten vervangen worden."

ART. 41. DRAAGWIJDTE VAN DE AANSPRAKELIJKHEID VAN DE AANNEMER

Aan dit artikel wordt volgende bepaling toegevoegd:

"Door zijn bieding aanvaardt de inschrijver dat de uniforme methode voor waardebepaling van straat-, laan- en parkbomen behorend tot het openbaar domein, zoals beschreven in II-7., als basis zal dienen voor de berekening van schade veroorzaakt aan bomen van het openbaar domein ingevolge zijn werken in de omgeving van bomen."

ART. 43. § 1. WERKEN DIE NIET VOOR OPLEVERING WORDEN AANVAARD

Aan deze paragraaf wordt volgende bepaling toegevoegd:

"De aanvangsdatum van de slopings- en herbouwingswerken wordt in het proces-verbaal van niet-oplevering vastgesteld door de aanbestedende overheid.

De termijn begrepen tussen de datum van voltooiing van de gezamenlijke werken en deze aanvangsdatum wordt niet in aanmerking genomen voor de eventuele toepassing van de in artikel 48. § 2. voorziene straffen wegens laattijdige uitvoering.

De einddatum van deze slopings- en herstellingswerken moet bij ter post aangetekende brief door de aannemer meegedeeld worden."

ART. 43. § 2. VOORLOPIGE OPLEVERING

Aan de laatste alinea van deze paragraaf wordt volgende bepaling toegevoegd:

"Indien de aanbestedingsdocumenten geen waarborgtermijn vooropstellen, wordt hij gesteld op:

- 3 jaar voor werken op wegen van categorie I of II en voor groenaanleg;
- 2 jaar voor werken op wegen van categorie III of IV en verbeteringswerken aan onbevaarbare waterlopen;
- geen waarborgtermijn voor ruimingswerken aan onbevaarbare waterlopen.
De voorlopige oplevering valt samen met de definitieve;
- 1 jaar voor alle andere werken;
- ieder herstellingswerk uitgevoerd binnen het laatste jaar van de waarborgtermijn wordt één jaar gewaarborgd."

ART. 43. § 3. DEFINITIEVE OPLEVERING

Aan deze paragraaf wordt volgende bepaling toegevoegd:

"Wanneer enkel een definitieve oplevering is voorgeschreven, zijn m.b.t. de definitieve oplevering de bepalingen sub artikel 43. § 2. hierboven van toepassing, met weglating van de term "voorlopig(e)" en van de laatste alinea."

HOOFDSTUK II

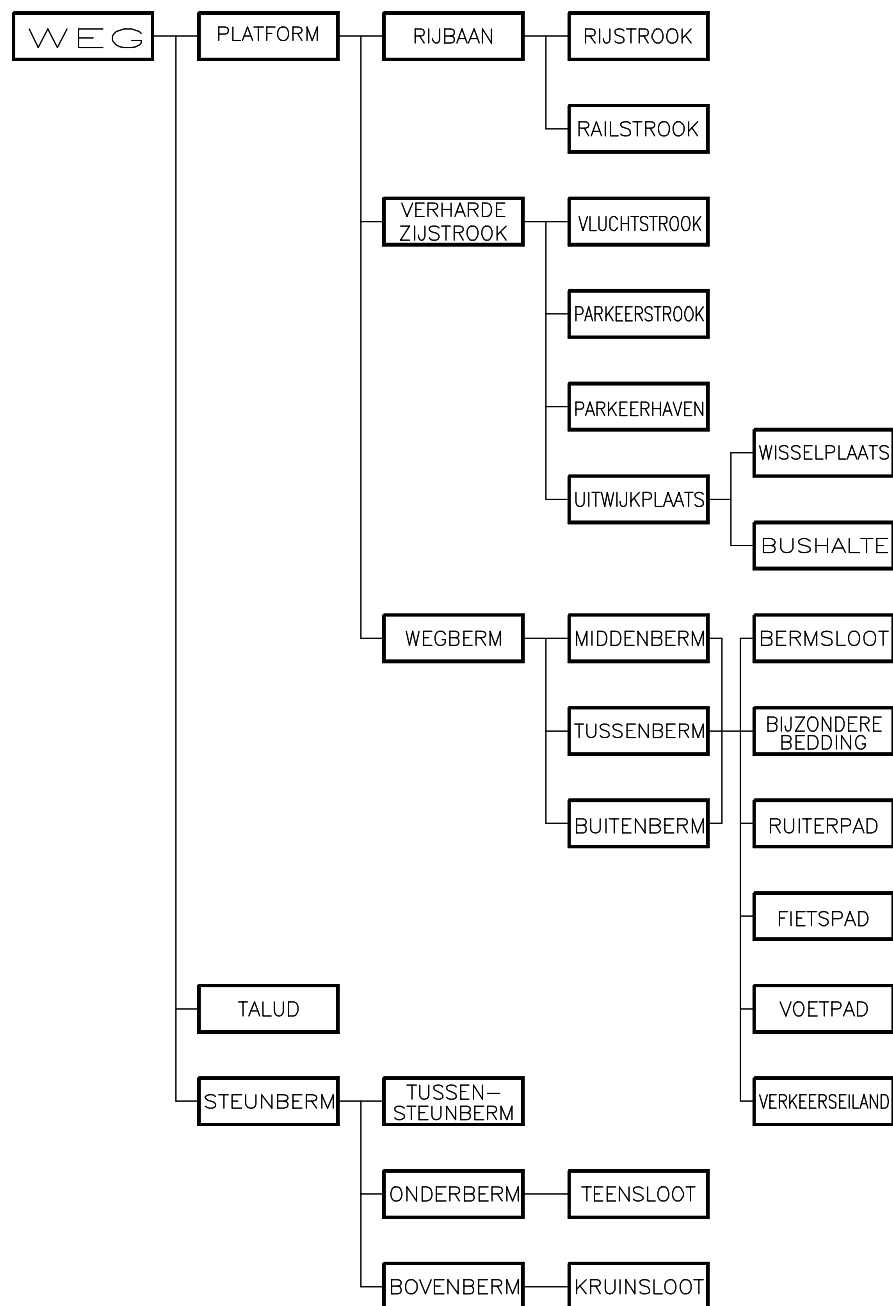
ALGEMENE BEPALINGEN

1. NOMENCLATUUR VAN DE WEG

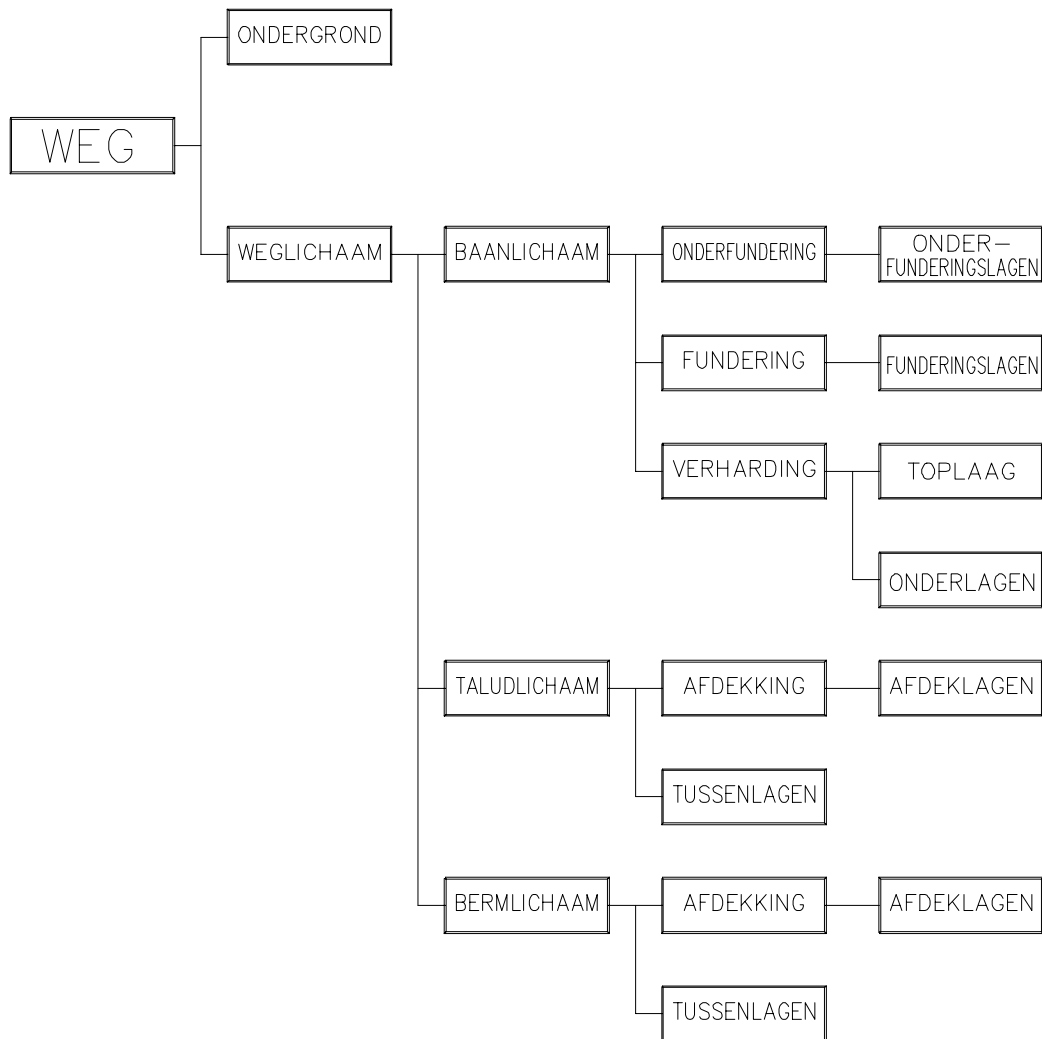
1.1. Algemene bepalingen

1.1.1. WEG

Geheel van de inrichtingen die het verkeer van voetgangers, voertuigen en dieren mogelijk moeten maken (zie de figuren 1 en 2).



Figuur 1 - Schematisch overzicht van de meest voorkomende onderdelen van de weg in bovenaanzicht



Figuur 2 - Schematisch overzicht van de onderdelen van de weg in een dwarsdoorsnede

1.1.2. WEGGEBIED

Gedeelte van het openbaar domein, bestemd voor de weg en zijn aanhorigheden.

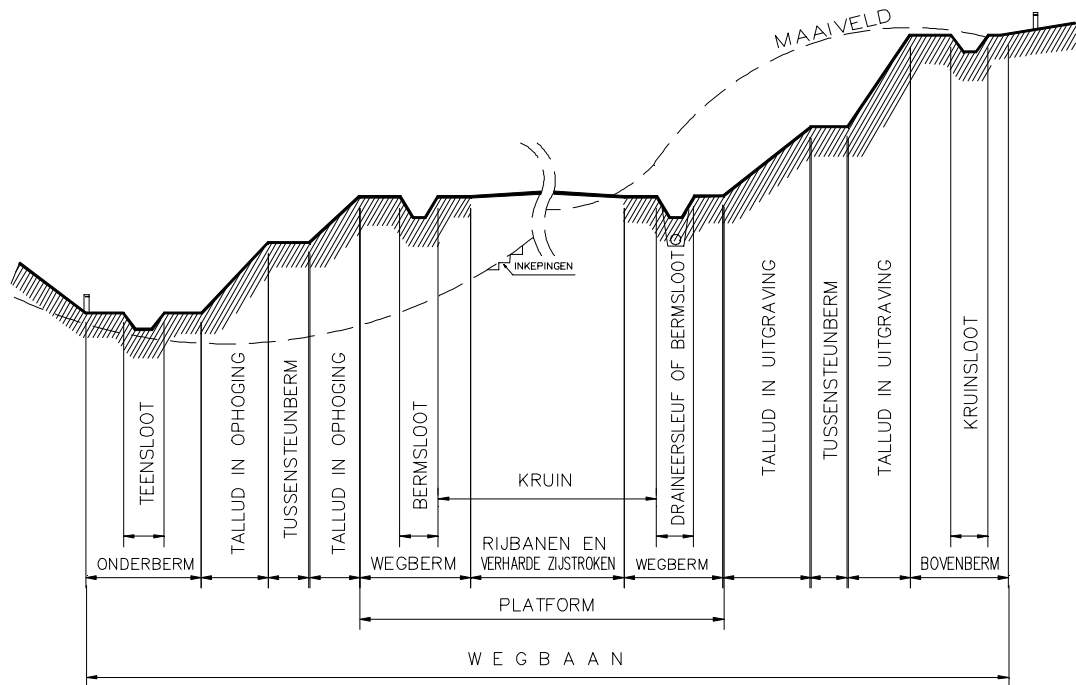
Het weggebied omvat de overmaat van de innemingen die tijdelijk ter beschikking van de aannemer worden gesteld.

1.1.3. WEGBAAN

Bewerkt gedeelte van het weggebied, dat met de grenzen van het grondwerk (platform, taluds en steunbermen) overeenstemt (zie figuur 3).

1.1.3.1. Aanlegbreedte

Breedte van de horizontale projectie van de wegbaan, loodrecht op de wegas gemeten.

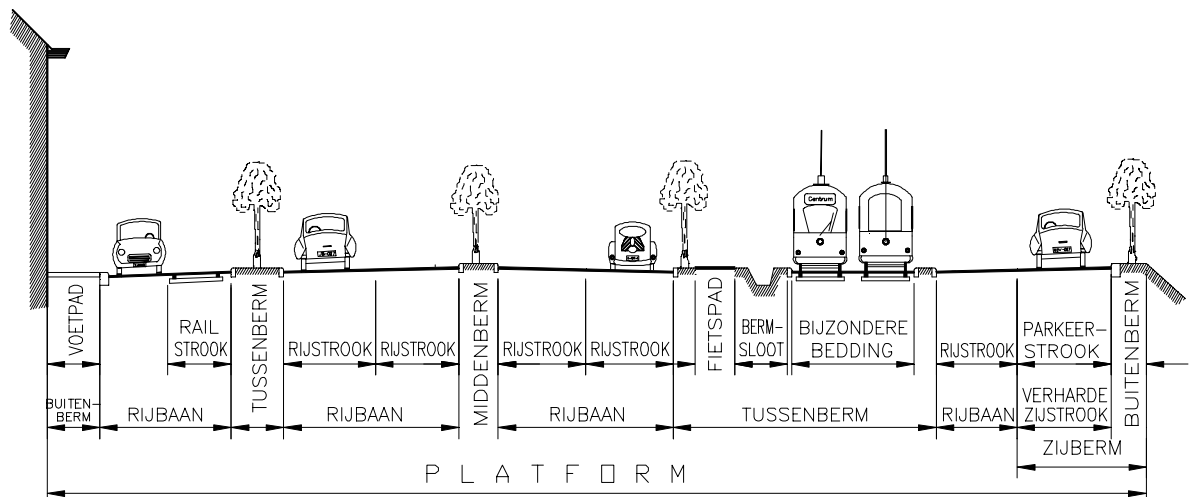


Figuur 3 - De meest voorkomende onderdelen van de wegbaan in bovenaanzicht, aangegeven op een dwarsprofiel

1.2. Onderdelen van de wegbaan in bovenaanzicht

1.2.1. PLATFORM

Gedeelte van de wegbaan, dat de rijbaan (rijbanen), de verharde zijstroken en de wegbermen omvat (zie figuur 4).



Figuur 4 - De meest voorkomende onderdelen van het platform, aangegeven op een dwarsprofiel

Het platform wordt begrensd:

- a. bij een weg in ophoging, door de kruinlijnen van de taluds;
- b. bij een weg in uitgraving, door de tenen van de taluds;
- c. bij een weg op maaiveldhoogte, door de grenzen van de wegbaan.

De breedte van het platform is de breedte van de horizontale projectie van het platform, loodrecht op de wegas gemeten.

1.2.1.1. Kruin

Gedeelte van het platform, begrensd door de binnenkruinlijn van de sloten.
Als er geen sloten zijn, valt de kruin samen met het platform.

1.2.2. TALUD

Gedeelte van de wegbaan, waarvan het oppervlak een dwarshelling 16.67 % (helling 1:6 of schuimte 24/4) vertoont.

De helling is de tangens van de hoek tussen het beschouwde vlak en het horizontale vlak.
Zij wordt uitgedrukt door een breuk met teller 1 of in percent (helling 1:2 = helling 50 %).

De schuimte (of opdracht) is de tangens van de hoek tussen het beschouwde vlak en het verticale vlak. Zij wordt uitgedrukt door een breuk met noemer 4 (schuimte 8/4 = helling van 50 %).

Men onderscheidt:

1.2.2.1. Talud in ophoging

Talud gelegen in een zone van ophoging.

1.2.2.2. Talud in uitgraving

Talud gelegen in een zone van uitgraving.

1.2.3. STEUNBERM

Gedeelte van de wegbaan, waarvan het oppervlak een dwarshelling $< 16.67\%$ (helling $< 1:6$ of schuimte $> 24/4$) vertoont en dat ofwel tussen een talud en de grens van de wegbaan ligt, ofwel de helling van een talud onderbreekt.

De steunberm mag worden verbonden met het talud door middel van een afronding. In dit geval wordt hij begrensd door de verticale projectie van de snijlijn van de raakvlakken. In de afronding mag de helling van de steunberm groter dan 16.67 %, ofwel die van het talud kleiner dan 16.67 % worden.

De steunberm kan een sloot omvatten.

Men onderscheidt:

1.2.3.1. Tussensteunberm

Steunberm die de helling van een talud onderbreekt.

Een tussensteunberm wordt soms kortweg "steunberm" (in engere zin) genoemd.

1.2.3.2. Onderberm

Steunberm gelegen aan de onderkant van een talud in ophoging.

1.2.3.3. Bovenberm

Steunberm gelegen aan de bovenkant van een talud in uitgraving.

1.3. Onderdelen van het platform

1.3.1. RIJBAAN

Verhard gedeelte van de kruin, bestemd voor het verkeer van voertuigen.

Samenstelling van de rijbaan:

1.3.1.1. Rijstrook

Strook van de rijbaan die voldoende breed is voor het verkeer van één rij voertuigen.

Een rijstrook kan worden voorbehouden voor bepaalde weggebruikers of voor een bijzondere bestemming (b.v. busstrook) en als zodanig worden aangeduid.

1.3.1.2. Railstrook

Gedeelte van de rijbaan, dat door een spoorbaan wordt ingenomen.

Een railstrook mag door alle voertuigen worden bereden.

1.3.2. VERHARDE ZIJSTROOK

Tegen de rijbaan aansluitend speciaal verhard gedeelte van de kruin, bestemd voor het tijdelijk plaatsen van voertuigen.

Men onderscheidt:

1.3.2.1. Vluchtstrook

Verharde zijstrook bestemd voor tijdelijk oponthoud van voertuigen buiten de rijbaan en voor gebruik in geval van nood.

1.3.2.2. Parkeerstrook

Verharde zijstrook bestemd voor het parkeren van voertuigen.

De parkeerstrook verschilt van een "parkeerplaats", die geen deel uitmaakt van de wegbaan.

1.3.2.3. Parkeerhaven

Verharde zijstrook van beperkte lengte, bestemd voor het parkeren van een klein aantal voertuigen.

1.3.2.4. Uitwijkplaats

Verharde zijstrook van beperkte lengte, bestemd voor voertuigen die voor een kort oponthoud stilstaan.

Bijzondere gevallen:

1.3.2.4.A. Wisselplaats

Uitwijkplaats langs een smalle rijbaan, die het kruisen of inhalen van voertuigen mogelijk maakt.

1.3.2.4.B. Bushalte

Uitwijkplaats bestemd voor het stilstaan van bussen.

1.3.3. WEGBERM

Gedeelte van het platform, dat buiten de rijbanen en de verharde zijstroken ligt.

Een wegberm kan sloten en bijzonder ingerichte onderdelen bevatten.

Men onderscheidt:

1.3.3.1. Middenberm

Wegberm tussen de middelste rijbanen van een weg met een even aantal rijbanen.

1.3.3.2. Tussenberm

Wegberm tussen twee rijbanen van een weg met meer dan één rijbaan, de middenberm uitgezonderd.

1.3.3.3. Buitenberm

Wegberm tussen de grens van het platform en de buitengrens van de verharde zijstrook of van de rijbaan, als er geen verharde zijstrook is.

1.3.4. ZIJBERM

De verharde zijstrook en de buitenberm samen.

1.4. Sloten, lijnvormige en plaatselijke elementen

1.4.1. SLOOT

Onderdeel van de weg- of steunberm, gevormd door een open sleuf die bestemd is om water op te vangen en af te voeren.

Men onderscheidt:

1.4.1.1. Bermsloot

Sloot gelegen in een wegberm.

1.4.1.2. Teensloot

Sloot gelegen in een onderberm.

1.4.1.3. Kruinsloot

Sloot gelegen in een bovenberm.

1.4.2. (ONDERGRONDSE) LEIDING

Ondergrondse (holle) constructie die bestemd is ofwel voor doorstroming van vloeistoffen of gassen, ofwel om andere leidingen te beschermen.

1.4.3. KANTOPSLUITING

Langs de rand van een verharding gelegen constructie in het wegoppervlak.

De kantopsluiting wordt ofwel van geprefabriceerde lijnvormige elementen gemaakt, ofwel ter plaatse gestort.

De kantopsluiting maakt normaal geen deel uit van de rijbaan, zij maakt deel uit van een wegberm.

Als zij tegen een rijbaan aansluit en als er ter plaatse een verharde zijstrook aanwezig is, maakt zij deel uit van deze zijstrook.

Als de rijbaan (de verharde zijstrook) afgesloten wordt door een verhoogde wegberm, wordt de kantopsluiting die op het peil van het wegdek ligt, niet tot de wegberm maar tot de rijbaan (de verharde zijstrook) gerekend.

Men onderscheidt:

1.4.3.1. Trottoirband

Kantopsluiting bestemd om de rand van de verharding te beschermen en te versterken.

1.4.3.2. Kantstrook

Kantopsluiting bestemd om de verharding steun te geven.

1.4.3.3. Straatgoot

Kantopsluiting bestemd om water van de verharding op te vangen en af te voeren.

1.4.4. BEVEILIGINGSCONSTRUCTIE

Lintvormige constructie voor geleiding en beveiliging van het verkeer en voor afscherming van hindernissen.

Men onderscheidt:

1.4.4.1. Vangrail

Beveiligingsconstructie die uit een op steunen bevestigde ligger bestaat.

1.4.4.2. Veiligheidsstootband

Beveiligingsconstructie die over haar gehele lengte op de bodem rust.

1.4.5. PLAATSELIJK ELEMENT

Element van geringe afmeting in het wegoppervlak zoals een straatkolk, rooster, rioolluik, deksel, sterfput, verkeersteken, verlichtings-, reflector-, praat-, grens- of afstandspaal, verkeerszuil, schildpad, afsluit- of brandkraan.

1.5. Bijzonder ingerichte onderdelen van de wegbermen

1.5.1. BIJZONDERE BEDDING

Gedeelte van de wegberm, uitsluitend bestemd voor voertuigen van het openbaar vervoer en andere toegelaten voertuigen.

Een bijzondere bedding verschilt van een "eigen bedding", die geen deel uitmaakt van de wegbaan.

1.5.2. RUITERPAD

Gedeelte van de wegberm, bestemd voor ruiters en als zodanig aangeduid.

1.5.3. FIETSPAD

Gedeelte van de wegberm, bestemd voor fietsers en bromfietsers en als zodanig aangeduid.

1.5.4. VOETPAD

Gedeelte van de wegberm, bestemd voor voetgangers.

Bijzonder geval:

1.5.4.1. Trottoir

Verhoogd voetpad.

1.5.5. VERKEERSEILAND

Men onderscheidt hoofdzakelijk de volgende typen van verkeerseilanden:

1.5.5.1. Verkeersgeleider

Verkeerseiland bestemd om het verkeer te geleiden.

1.5.5.2. Verkeersheuvel

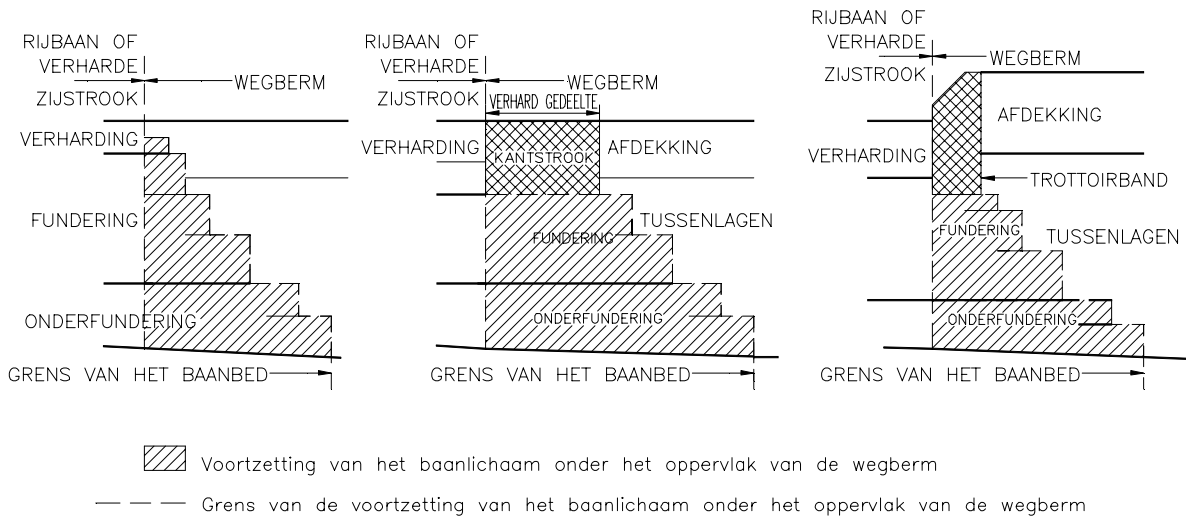
Verhoogd verkeerseiland.

1.5.5.2.A. Vluchtheuvel

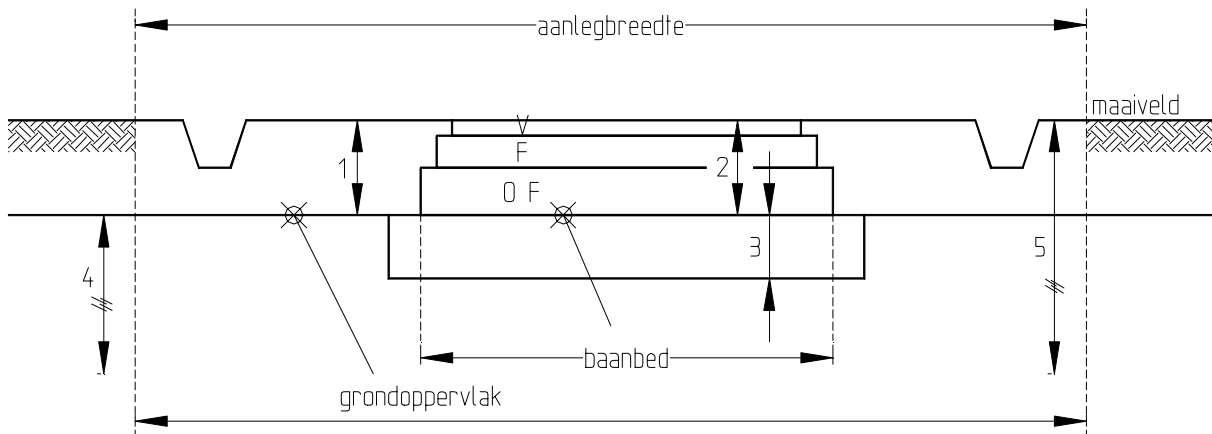
Verkeersheuvel ten behoeve van voetgangers.

1.6. Onderdelen van de weg in dwarsdoorsnede

De onderdelen van de weg in dwarsdoorsnede zijn schematisch weergegeven op figuur 2 en op figuren 5 tot 8.



Figuur 5 - Detail van een dwarsdoorsnede van de weg



- | | | | |
|-----|----------------|---|------------------------------------|
| V | Verharding | 1 | Bermlichaam |
| F | Fundering | 2 | Baanlichaam 1 + 2 Weglichaam |
| 0 F | Onderfundering | 3 | Aardebaan of verbeterde ondergrond |
| | | 4 | Ondergrond |
| | | 5 | Natuurlijke ondergrond |

Figuur 6 - Dwarsdoorsnede van de onderdelen van een weg op maaiveldhoogte

1.6.1. ONDERGROND

De natuurlijke of behandelde grondmaterialen die ter plaatse aanwezig of aangevoerd zijn na de uitvoering van het grondwerk, en waarop het weglichaam ligt.

1.6.1.1. Grondoppervlak

Oppervlak van de ondergrond.

De breedte van het grondoppervlak valt samen met de aanlegbreedte.

Bijzonder geval:

1.6.1.1.A. Baanbed

Gedeelte van het grondoppervlak onder de verharde gedeelten van de weg.

1.6.2. NATUURLIJKE ONDERGROND

De ongeroerde grondmaterialen vóór de uitvoering van het grondwerk.

1.6.2.1. Maaiveld

Oppervlak van de natuurlijke ondergrond.

1.6.3. UITGRAVING

Verdieping van de natuurlijke ondergrond tot op het peil dat nodig is om de weg aan te leggen.

1.6.4. BOUWPUT

Verdieping van de natuurlijke ondergrond, nodig voor het bouwen van toebehoren.

1.6.5. SLEUF

Lijnvormige verdieping van de natuurlijke ondergrond, nodig voor het leggen van leidingen.

1.6.6. ZATE VAN DE OPHOGING

Gedeelte van de weg, bestaande uit bewerkte grondmaterialen, ter plaatse liggend of aangevoerd, tussen de uitgraving (of de natuurlijke ondergrond als er geen uitgraving is) en de ophoging.

1.6.7. OPHOGING

Gedeelte van de weg, bestaande uit aangevoerde grondmaterialen, gespreid en verdicht, tussen de zate van de ophoging (of de uitgraving als er geen zate is) en de aardebaan (of het grondoppervlak als er geen aardebaan is).

1.6.8. AARDEBAAN, VERBETERDE ONDERGROND

Bovenste laag van de ondergrond, bestaande uit geselecteerde materialen of verwezenlijkt door middel van een speciale behandeling om de grond te verbeteren.

1.6.9. WEGLICHAAM

De lagen tussen het grondoppervlak en het wegooppervlak.

Men onderscheidt:

1.6.9.1. Baanlichaam

De lagen tussen het baanbed en het baanoppervlak.

1.6.9.2. Bermlichaam, taludlichaam

De lagen van de niet-verharde gedeelten van de weg tussen het grondoppervlak en het berm- of taludoppervlak.

Opmerking :

De lagen van het baanlichaam kunnen tot onder het oppervlak van de naastgelegen wegberm reiken; de grens tussen het baanlichaam en het bermlichaam is dus niet noodzakelijk verticaal (zie figuur 5).

1.7. Onderdelen van het baanlichaam

1.7.1. ONDERFUNDERING

Gedeelte van het baanlichaam, dat tussen het baanbed en de fundering ligt en bestaat uit een of meer lagen, "onderfunderingslagen" genoemd, die een of meer van de volgende functies moeten vervullen: scheiding, vorstwering, anticapillariteit en draagkracht.

1.7.2. FUNDERING

Gedeelte van het baanlichaam, dat tussen de onderfundering (of het baanbed als de onderfundering ontbreekt) en de verharding ligt en bestaat uit een of meer lagen, "funderingslagen" genoemd.

1.7.3. VERHARDING

Gedeelte van het baanlichaam, dat tussen de fundering en het baanoppervlak ligt en eventueel bestaat uit een of meer onderlagen en een toplaag, die samen "verhardingslagen" worden genoemd.

1.7.3.1. Onderlaag

Onderliggende laag van de verharding, die eventueel als profileerlaag dient.

1.7.3.2. Toplaag

Bovenste laag van de verharding, die rechtstreeks met het verkeer in contact komt.

1.7.4. OPPERVLAKBEHANDELING

Behandeling die wordt toegepast op het oppervlak van een laag, met of zonder toevoeging van materialen, en bestemd is om de eigenschappen van de laag te verbeteren, hetzij bij de uitvoering, hetzij achteraf.

1.8. **Onderdelen van het bermlichaam en van het taludlichaam**

1.8.1. TUSSENLAAG

Laag van het berm- of taludlichaam, die tussen het grondoppervlak en de afdekking ligt.

Er kunnen verscheidene tussenlagen zijn.

1.8.2. AFDEKKING

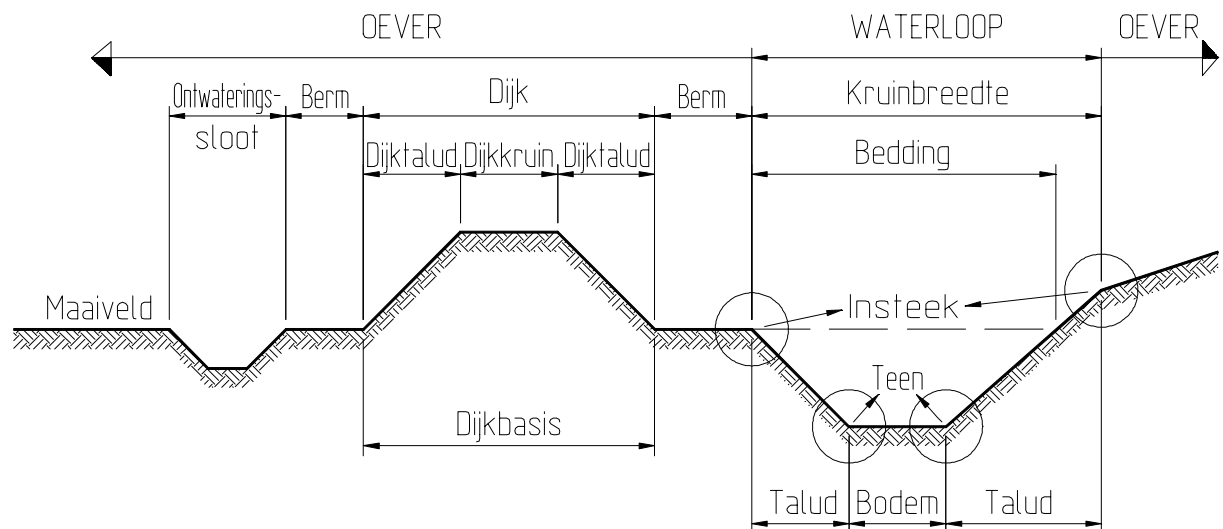
Bovenste gedeelte van het berm- of taludlichaam, bestaande uit een of meer lagen teelaarde, korrelige materialen of enige andere afwerking, "afdeklagen" genoemd.

2. NOMENCLATUUR VAN DE WATERLOOP

2.1. Algemene bepalingen

2.1.1. WATERLOOP

Lijnvormige verdieping in het maaiveld voor de afvoer van water in een bedding.
De meest voorkomende onderdelen van een waterloop zijn weergegeven op figuur 9.



Figuur 9 - De meest voorkomende onderdelen van een waterloop, aangegeven op een dwarsprofiel

2.1.2. BODEM

Het (theoretisch) horizontale vlak van de bedding.

2.1.3. TALUD

Schuin vlak dat een veranderlijke hoek met het bodemvlak maakt.

2.1.3.1. Insteek

Snijlijn van het maaiveld met een taludvlak.

2.1.3.2. Kruinbreedte

Kortste horizontale lijn tussen de loodlijnen door de insteken van de twee taluds.

2.1.3.3. Teen

Snijlijn van een taludvlak met het bodemvlak.

2.1.3.4. Bedding

De zone van de waterloop tot waar het water maximaal kan stijgen vooraleer te overstromen.

2.2. Begeleidende elementen

2.2.1. OEVER

Terrein aan elke zijde van een waterloop.

Linker- en rechteroever worden in stroomafwaartse richting bepaald.

De gewone grondslag van de oevers is het maaiveld.

2.2.2. DIJK

Ophoging langs een waterloop, die boven het maaiveld uitsteekt.

2.2.2.1. Dijkkruin

(Horizontaal) Bovenvlak van een dijk.

2.2.2.2. Dijkbasis

(Horizontaal) Ondervlak van een dijk.

2.2.2.3. Dijktaalud

Verbindingsvlak tussen de dijkkruin en de dijkbasis.

2.2.2.4. Ontwateringssloot

Sloot langs een dijk, bestemd om doorsijpelend water op te vangen.

2.2.3. BERM

Meestal horizontaal vlak van een oever, begrensd door een waterloop, een dijk of een ander element.

2.3. Definities

2.3.1. ONBEVAARBARE WATERLOPEN

Waterlopen die, volgens de vigerende wetgeving, niet bij de bevaarbare waterwegen of kanalen zijn gerangschikt

Wettelijk bestaan er twee soorten van onbevaarbare waterlopen:

- onbevaarbare waterlopen gerangschikt in de atlas van de onbevaarbare waterlopen volgens de wet van 28 december 1967 op de onbevaarbare waterlopen;
- onbevaarbare waterlopen die niet geklasseerd zijn in de atlas van de onbevaarbare waterlopen.

Voor onbevaarbare waterlopen onderhevig aan de wet van 28 december 1967 betreffende de onbevaarbare waterlopen dient de aannemer zich te houden aan de bepalingen van artikel 17 van deze wet, aangevuld met de bepalingen van het decreet van de Vlaamse Raad van 21 april 1983.

Voor alle andere waterlopen worden de nodige onderrichtingen en specificaties gegeven in de aanbestedingsdocumenten.

2.3.2. RUIMINGS-, HERSTELLINGS- EN VERBETERINGSWERKEN AAN ONBEVAARBARE WATERLOPEN

De aanbestedingsdocumenten bepalen de aard van de werken.

2.3.2.1. Ruimingswerken aan onbevaarbare waterlopen

Werken die als "ruimings- en onderhoudswerken" staan vermeld in artikel 6 van de wet van 28 december 1967 betreffende de onbevaarbare waterlopen.

Zij omvatten hoofdzakelijk ruimingswerken volgens XIII-1..

2.3.2.2. Herstellingswerken aan onbevaarbare waterlopen

Werken die als "herstellingswerken" staan vermeld in artikel 6 van de wet van 28 december 1967 betreffende de onbevaarbare waterlopen.

Zij omvatten hoofdzakelijk beschermingswerken volgens XIII-2..

2.3.2.3. Verbeteringswerken aan onbevaarbare waterlopen

Werken zoals bedoeld in artikel 10 van de wet van 28 december 1967 betreffende de onbevaarbare waterlopen.

2.3.3. MANUELE OF MACHINALE RUIMING

2.3.3.1. Ruiming met handkracht of manuele ruiming

Ruiming die wordt uitgevoerd zonder gebruik te maken van gemotoriseerde werktuigen. Het gaat hier om werkzaamheden zoals het met de hand verwijderen van onkruid, of het maaien met werktuigen zoals een zeis, sleepzeis, bosmaaier of niet-zitmaaier.

2.3.3.2. Machinale ruiming

Ruiming die niet met handkracht wordt uitgevoerd.

2.3.4. ANDERE DEFINITIES

2.3.4.1. Ruimingsproducten

Alle materialen en voorwerpen afkomstig van de uitvoering van ruimingswerken, zoals afval, vuil, afbraakmaterialen, schroot, plantenresten, afgemaaide plantendelen, takken, snoeihout, boomstukken, slib of sediment, grond, enz.

2.3.4.2. Ruimingsspecie

Slib of sediment en grond afkomstig van ruimingswerken.

3. MEETMETHODEN VOOR HOEVEELHEDEN

Tenzij anders vermeld in de aanbestedingsdocumenten, zijn de meetmethoden voor hoeveelheden volgens NBN B06-001.

3.1. Bepaling van hoeveelheden

- Onderdelen waarvan nominale afmetingen zijn vermeld, worden betaald per m of per m². Meerhoeveelheden voor overlappingsen of verbindingen zijn niet vatbaar voor betaling.
- De oppervlakte van verhardingen, van hun fundering en onderfundering wordt gemeten zonder aftrek van plaatselijke elementen, voor zover de oppervlakte ervan < 0,5 m².
- Voor onderdelen die per m³ worden betaald, worden de uitgevoerde volumes bepaald door opmeting. Wanneer deze opmeting topografisch gebeurt, worden metingen op tegenspraak verricht vóór en na het uitvoeren van het onderdeel.
- Voor onderdelen die per ton worden betaald, wordt de geleverde en uitgevoerde massa bepaald door middel van al dan niet op tegenspraak opgestelde weegbons. Deze bons worden gewaarmerkt door de leveranciers en door de aannemer, of door hun afgevaardigden.

Bons die bij aankomst van de vrachtwagens op de bouwplaats niet aan de afgevaardigde van de aanbestedende overheid zijn overhandigd, worden niet in aanmerking genomen.

- Met voorafgaand akkoord van aannemer en de aanbestedende overheid kunnen de volumes of de massa's ook worden bepaald aan de hand van steekproeven door middel van sonderingen, boorkernen of een opmeting op tegenspraak vóór en na verwerking.

Het volume wordt bepaald door de uitgevoerde oppervlakte te vermenigvuldigen met de gemiddelde dikte van de steekproeven.

De massa wordt bepaald door het berekende of gemeten volume te vermenigvuldigen met de gemiddelde volumieke massa.

Het aantal steekproeven bedraagt minstens 20 per 1 000 m².

3.2. Catalogus van de genormaliseerde posten

3.2.1. INLEIDING

De catalogus van de genormaliseerde posten is als bijlage aan standaardbestek 250 toegevoegd.

De catalogus van de genormaliseerde posten geeft voor elke post:

- het codenummer,
- de omschrijving van de werken,
- de genormaliseerde maateenheid.

De codering van de genormaliseerde posten bestaat uit codenummers van 4 cijfers, die een decimale klassering vormen met 4 niveaus:

- het eerste cijfer = het laatste cijfer van het hoofdstuknummer van standaardbestek 250,
- het tweede cijfer kan eventueel verwijzen naar de paragraaf,
- het derde en vierde cijfer verwijzen naar de individuele post.

Ook de hogere niveaus, zoals subparagrafen en paragrafen, kunnen als genormaliseerde post worden gebruikt; in dat geval hebben zij een genormaliseerde maateenheid.

Het codenummer van deze posten eindigt op een of twee nullen.

De posten van hoger niveau omvatten alle voorschriften van de posten van de lagere niveaus die eronder vallen.

Technische voorschriften worden in de catalogus slechts gegeven voor zover zij nodig zijn om de posten van elkaar te onderscheiden.

Wanneer, in de lijst van de genormaliseerde posten, de omschrijving een deel van die van het hogere niveau overneemt, wordt dit deel door een streepje + komma (-,) aangeduid.

Het deel voor de komma, dat de parameters van het hogere niveau aanduidt, moet niet worden overgenomen.

Een schuine streep (/) duidt aan dat de 2 of 3 aldus verbonden elementen tegelijk of afzonderlijk kunnen voorkomen (en/of).

Eenzelfde codenummer kan in een inschrijving verscheidene malen voorkomen, hetzij voor andere parameters (dikten, breedten, ...), hetzij voor andere onderdelen van het werk.

Een genormaliseerde post - met inbegrip van de maateenheid - mag niet worden gewijzigd, enkel aangevuld. Elke wijziging, of elke aanvulling die de post aanzienlijk wijzigt, leidt tot gebruik van niet-genormaliseerde posten.

Wanneer de inhoud van een niet-genormaliseerde post analoog is aan die van een genormaliseerde post, wordt een codenummer gebruikt dat niet in de catalogus voorkomt, met een asteriks.

Dit codenummer wordt zo gekozen, dat de voorschriften van de betrokken subparagraaf of paragraaf (hogere niveaus) erop van toepassing zijn. Wanneer voor een post geen codenummer wordt gebruikt, zijn enkel de algemene bepalingen erop van toepassing.

Het inschrijvingsbiljet geeft voor elke post:

- een volgnummer van de posten,
- het gebruikte codenummer (genormaliseerd of met asterisk),

- de omschrijving,
- de betalingswijze (VH, FH, TP),
- de maateenheid,
- de uit te voeren hoeveelheid,
- een zone bestemd voor de eenheidsprijs,
- een zone bestemd voor de totale prijs.

De omschrijving van de niet-genormaliseerde posten en de aanvullingen voor plaatsbepaling, parameters, ... moet in de aanbestedingsdocumenten worden gegeven.

Dit deel van de omschrijving is gemakkelijk van het genormaliseerde deel te onderscheiden door het gebruik van speciale lettertekens (cursief, vet, onderstrepen, ...).

3.2.2. AARD VAN DE OPDRACHT

De betalingswijze (aard van de opdracht) wordt aangegeven door:

1. voor werken tegen prijzen volgens prijslijst: de vermelding "VH" (vermoedelijke hoeveelheid);
2. voor werken tegen totale prijs:
 - a. de vermelding "FH" (forfaitaire hoeveelheid), wanneer de hoeveelheid wordt opgegeven;
 - b. de vermelding "TP" (Totale prijs), wanneer de hoeveelheid niet wordt opgegeven.

Voor een post tegen globale prijs, zonder opgegeven hoeveelheid, is de maateenheid van geen nut en wordt ze weggelaten.

3.2.3. INHOUD VAN DE POST

Tenzij anders vermeld bij de omschrijving van de post, zijn het leveren en het verwerken van de materialen altijd inbegrepen.

Alle werken, leveringen en verplichtingen die niet uitdrukkelijk in een opmetingspost worden vermeld maar vereist zijn voor de uitvoering ervan, bijvoorbeeld het uitgraven en het aanvullen tot op het peil van het grondoppervlak, zijn in deze post begrepen, zelfs indien zij het voorwerp vormen van een genormaliseerde post die in de aanbestedingsdocumenten voor een ander onderdeel van het werk, ofwel niet, is opgenomen.

3.2.4. MATERIALEN

Wanneer de aanbestedende overheid eigenaar wenst te blijven van de terug te winnen materialen of zelf de te verwerken materialen ter beschikking stelt, wordt het codenummer van de desbetreffende posten in de aanbestedingsdocumenten gevolgd door een kenletter "a".

De bestemming of de oorsprong van deze materialen is ofwel de bouwplaats zelf, ofwel een win- of opslagplaats.

3.2.5. AFVOEREN

Het afvoeren omvat het laden, het vervoeren en het buiten het openbaar domein lossen van afval, puin en materialen waarvan de aanbestedende overheid geen eigenaar wenst te blijven.

3.2.6. PLAATSELIJKE UITVOERING

De posten met de vermelding "plaatselijke uitvoering" hebben betrekking op plaatselijke of niet-aaneensluitende werken.

3.2.7. DIKTEKLASSEN

In sommige gevallen wordt in de genormaliseerde posten de dikte aangeduid per klassen van 5 cm. De werkelijke dikte van een opmetingspost, die in de aanbestedingsdocumenten is opgegeven, mag in meer of in min tot 2 cm verschillen van de nominale dikte, die de gebruikte genormaliseerde post kenmerkt.

Wanneer de aanbestedingsdocumenten de werkelijke dikte niet opgeven, is deze gelijk aan de nominale dikte die de klasse van de genormaliseerde post aanduidt.

3.2.8. VOLUMEKLASSEN

In sommige gevallen wordt in de genormaliseerde posten het volume aangeduid per klassen van 0,025 m³.

Het werkelijke volume van een opmetingspost, die in de aanbestedingsdocumenten is opgegeven, mag in meer of in min tot 0,012 m³ verschillen, van het nominale volume, die de gebruikte genormaliseerde post kenmerkt.

Wanneer de aanbestedingsdocumenten het werkelijke volume niet opgeven, is het gelijk aan het nominale volume dat de klasse van de genormaliseerde post aanduidt.

3.2.9. AFKORTING VAN DE MAATEENHEDEN

De gebruikte afkortingen voor de maateenheden zijn:

BEF= Belgische frank	m ¹ = strekkende meter
d= dag	m ² = vierkante meter
TP= Totale prijs	m ³ = kubieke meter
FH= Forfaitaire hoeveelheid	st= stuk
VH= Vermoedelijke hoeveelheid	t= ton
ha= hectare	tk= tonkilometer (SI-eenheden: tkm)
kg= kilogram	u= uur
l= liter	%= percent

4. INBEGREPEN PRESTATIES EN LEVERINGEN

4.1. Materialen beschikbaar gesteld door de aanbestedende overheid

Deze materialen zijn afkomstig van dezelfde aanneming of van een opslagplaats van de aanbestedende overheid.

In dit geval wordt dat uitdrukkelijk in de aanbestedingsdocumenten vermeld.

In de overeenkomstige posten is steeds begrepen:

- het laden op de opslagplaats;
- het vervoer vanaf de opslagplaats binnen een straal van hoogstens 15 km buiten de grenzen van de bouwplaats;
- het lossen en eventueel voorlopig opslaan op de plaats van verwerking;
- het afvoeren van puin en afval na het lossen;
- het leveren van de hulpmaterialen die voor de uitvoering vereist zijn (straat-zand, mortel, voegen, ...).

4.2. Materialen waarvan de aanbestedende overheid eigenaar blijft

Wanneer de aanbestedende overheid eigenaar wenst te blijven van bepaalde materialen afkomstig van werken zoals vellen, afschaven, opbreken, uitgraven, ... enz., omvatten de posten eveneens:

- het sorteren, het schoonmaken, het laden, het vervoeren binnen een straal van hoogstens 15 km buiten de grenzen van de bouwplaats;
- het lossen op de plaats van hergebruik of op de opslagplaats en het opslaan van de nog bruikbare materialen.

Als de teruggewonnen hoeveelheid materialen kleiner is dan 90 % van de hoeveelheid die volgens een plaatsbeschrijving op tegenspraak terug te winnen is, wordt de ontbrekende hoeveelheid door de aannemer op zijn kosten geleverd.

4.3. Materialen te leveren door de aannemer

De door de aannemer te leveren materialen worden geleverd op de plaats van verwerking.

De materialen zijn steeds nieuw, tenzij de aanbestedingsdocumenten hergebruikte materialen toelaten.

5. WEGCATEGORIEËN

De wegen worden naar gelang van belangrijkheid en van het aantal voertuigen per dag en per rijrichting ingedeeld in categorieën:

Wegcategorie	Aantal voertuigen / dag / rijrichting
I	meer dan 8 000
II	8 000 tot 2 000
III	2 000 tot 250
IV	minder dan 250

De aanbestedingsdocumenten vermelden bij welke categorieën de wegen worden ingedeeld, zo niet zijn de volgende voorschriften van toepassing:

Wegcategorie	Voorschriften
I	voor autosnelwegen
II	voor gewest- en/of provinciewegen
III	voor de andere wegen
IV	voor landbouwwegen

6. CONTROLES

6.1. Indeling in vakken en deelvakken

Onderfunderingen, funderingen, verhardingen, oppervlakbehandelingen en lijnvormige elementen worden a posteriori onderworpen aan vaksgewijs uitgevoerde technische keuringen.

De vakken en deelvakken worden tevoren afgebakend volgens de aanduidingen in de aanbestedingsdocumenten.

Bij ontstentenis van deze aanduidingen worden de vakken en deelvakken in de regel als volgt afgebakend:

6.1.1. ONDERFUNDERINGEN, FUNDERINGEN, VERHARDINGEN EN OPPERVLAKBEHANDELINGEN

De totale oppervlakte wordt verdeeld in één of meer vakken.

Totale oppervlakten $\geq 15\ 000\ \text{m}^2$ worden verdeeld in meerdere vakken.

Het aantal vakken wordt verkregen door afronding van het quotiënt van de deling van de oppervlakte door $10\ 000\ \text{m}^2$.

De grootte van de vakken wordt verkregen door de oppervlakte te delen door het aantal vakken.

De aldus verkregen vakken worden onderverdeeld in tien gelijke deelvakken, behalve wanneer het vak $< 7\ 500\ \text{m}^2$; in dat geval wordt het aantal deelvakken verkregen door afronding van het quotiënt van de deling van de oppervlakte van het vak door $1\ 000\ \text{m}^2$.

Voor oppervlakten $< 2\ 500\ \text{m}^2$ worden drie gelijke deelvakken afgebakend.

Per deelvak wordt daarna één representatief monster genomen of één beproeving verricht.

Wanneer de aanbestedende overheid vaststelt dat bepaalde gedeelten niet vakkundig werden aangelegd, kan het ieder van die gedeelten gelijkstellen met een vak en het als zodanig behandelen.

Totale oppervlakte in m^2 (O)	Aantal vakken (n)	Vakoppervlakte in m^2 (S)
$O < 15\ 000$	1	$S = O$
$O \geq 15\ 000$	$n = O/10\ 000$	$S = O/n$

Vakoppervlakte in m^2 (S)	Aantal deelvakken (m)	Oppervlakte deelvakken in m^2
$S < 2\ 500$	3	$S/3$
$2\ 500 \leq S < 7\ 500$	$m = S/1\ 000$	S/m
$7\ 500 \leq S < 15\ 000$	10	$S/10$

6.1.2. LIJNVORMIGE ELEMENTEN EN/OF DE BIJBEHORENDE (ONDER) FUNDERING

De totale lengte wordt verdeeld in één of meer vakken.

Totale lengten $\geq 7\ 500$ m worden verdeeld in meerdere vakken.

Het aantal vakken wordt verkregen door afronding van het quotiënt van de deling van de lengte door 5 000 m.

De grootte van de vakken wordt verkregen door de lengte te delen door het aantal vakken.

De aldus verkregen vakken worden onderverdeeld in tien gelijke deelvakken, behalve wanneer het vak $< 3\ 750$ m; in dat geval wordt het aantal deelvakken verkregen door afronding van het quotiënt van de deling van de lengte van het vak door 500 m.

Voor lengten $< 1\ 250$ m worden drie gelijke deelvakken afgebakend.

Per deelvak wordt daarna één representatief monster genomen of één beproeving verricht.

Wanneer de aanbestedende overheid vaststelt dat bepaalde gedeelten niet vakkundig werden aangelegd, kan het ieder van die gedeelten gelijkstellen met een vak en het als zodanig behandelen.

Totale lengte in m (L_t)	Aantal vakken (n)	Vaklengte in m (L)
$L_t < 7\ 500$	1	$L = L_t$
$L_t \geq 7\ 500$	$n = L_t/5\ 000$	$L = L_t/n$

Vaklengte in m (L)	Aantal deelvakken (m)	Lengte deelvakken in m
$L < 1\ 250$	3	$L/3$
$1\ 250 \leq L < 3\ 750$	$m = L/500$	L/m
$3\ 750 \leq L < 7\ 500$	$m = 10$	$L/10$

6.2. Statistische controle**6.2.1. ALGEMENE BEPALINGEN**

Tenzij anders vermeld in de aanbestedingsdocumenten, is de statistische controle automatisch van toepassing als de oppervlakte van de betrokken fundering en/of verharding groter is dan $7\ 500\ \text{m}^2$ voor wegonderdelen uitgedrukt in m^2 en als de lengte van de betrokken fundering en/of het lijnvormig element groter is dan $3\ 750$ m voor wegonderdelen uitgedrukt in m.

De statistische controle is slechts van toepassing op de hierna vermelde wegonderdelen met de hierna vermelde kenmerken:

- druksterkte van funderingen van schraal beton,
- druksterkte van funderingen van puzzolaanbeton,
- druksterkte van verhardingen en van lijnvormige elementen van beton.

Alle andere kenmerken van de bovenvermelde wegonderdelen worden gecontroleerd volgens de bepalingen van de hoofdstukken V, VI en VIII.

6.2.2. GEMIDDELDE WAARDE - STANDAARDAFWIJKING - KARAKTERISTIEKE WAARDE

Bij de statistische controle worden de gemiddelde waarde W_m , de standaardafwijking st_{afw} en de karakteristieke waarde W_k van de druksterkte van het schraal beton, het puzzolaanbeton of het beton in een vak gedefinieerd als volgt:

$$W_m = \frac{\sum_{i=1}^n W_i}{n}$$

$$st_{afw} = \sqrt{\frac{\sum_{i=1}^n W_i^2 - \frac{\left(\sum_{i=1}^n W_i\right)^2}{n}}{n-1}}$$

$$W_k = W_m - (1,645 \times st_{afw})$$

In die formules is:

- W_m de gemiddelde waarde van de druksterkte, in MPa, van het schraal beton, het puzzolaanbeton of het beton van het vak;
- $n = 10$;
- W_i de individuele druksterkte, in MPa, van het schraal beton, het puzzolaanbeton of het beton in deelvak i van dat vak;
- st_{afw} de standaardafwijking;
- W_k de karakteristieke druksterkte, in MPa, van het schraal beton, het puzzolaanbeton of het beton van het vak.

De individuele, gemiddelde en karakteristieke waarden van de druksterkte worden uitgedrukt in MPa, met één decimaal.

6.2.3. SPECIFIEKE KORTINGEN WEGENS MINDERWAARDE BIJ STATISTISCHE CONTROLE

Voor zover de verkregen gemiddelde waarde niet kleiner is dan de vereiste karakteristieke waarde, wordt het vak eventueel aanvaard mits toepassing van volgende refactieformule:

$$R_{wm} = P \times S \times \left(\frac{W_{m, \min} - W_m}{1,645 \times st_{afw}} \right)^2$$

In die formule is:

- R_{wm} de specifieke korting wegens gemiddelde druksterkte, in BEF;
- P de eenheidsprijs van het schraal beton, het puzzolaanbeton of het beton, in BEF/m² of BEF/m;
- S de oppervlakte of de lengte van het schraal beton, het puzzolaanbeton of het beton, in m² of m;
- W_m de gemiddelde druksterkte van het schraal beton, het puzzolaanbeton of het beton van het vak, in MPa;
- $W_{m, \min}$ de vereiste gemiddelde druksterkte van het schraal beton, het puzzolaanbeton of het beton, in MPa;
- st_{afw} de verkregen standaardafwijking van het schraal beton, het puzzolaanbeton of het beton van het vak.

6.3. Berekening van kortingen wegens minderwaarde

De individuele, gemiddelde, karakteristieke waarden, die als factor voorkomen in de desbetreffende formules, worden uitgedrukt in de voorziene eenheid met één decimaal afgerond naar het hogere 1/10.

7. UNIFORME METHODE VOOR DE WAARDEBEPALING VAN STRAAT-, LAAN- EN PARKBOMEN BEHOREND TOT HET OPENBAAR DOMEIN

7.1. Beschrijving

De "uniforme methode" maakt het mogelijk op eenvoudige wijze de waarde van een boom te berekenen aan de hand van vijf factoren.

De waarde van een boom is het product van vijf factoren, namelijk:

$$W = B \times S \times ST \times C \times P$$

In deze formule is:

- W de boomwaarde in BEF;
- B de basiswaarde in BEF/cm²;
- S de coëfficiënt voor de soortwaarde;
- ST de coëfficiënt voor de standplaatswaarde;
- C de coëfficiënt voor de conditiewaarde;
- P de coëfficiënt voor de plantwijzewaarde.

Deze factoren worden hierna kort beschreven.

7.1.1. DE BASISWAARDE B

$$B = \text{Opp} \times E$$

De basiswaarde (B) is het product van de oppervlakte van de stamdoorsnede (in cm²) op 1,3 m hoogte én de actuele eenheidsprijs (E).

De eenheidsprijs is een getal dat op geregelde tijdstippen wordt herberekend aan de hand van de prijslijsten van meerdere boomkwekerijen uit de belangrijkste boomteeltcentra in Vlaanderen (Brugge, Kempen en Wetteren).

Deze eenheidsprijs wordt uitgedrukt in BEF/cm² en geeft een indicatie van de evolutie van de prijzen van de boomkwekerijgewassen in ons land.

7.1.2. DE SOORTWAARDE S

$$0,2 \leq S \leq 2,1$$

De soortwaarde (S) is een coëfficiënt die voor een bepaalde boomsoort (-variëteit) de verhouding weergeeft tussen de prijs per cm² van die soort en de eenheidsprijs.

Om de soortwaarde te berekenen wordt van alle soorten de berekende gemiddelde prijs per cm² vergeleken met de berekende eenheidsprijs. Hoe groter de soortwaarde, hoe duurder een bepaalde soort is in de boomkwekerij.

De soortwaarde is in feite een indicator van de moeilijkheden bij productie en cultuur, de zeldzaamheid van voorkomen en de duur van opgroeien.

De soortwaardecoëfficiënt (S) varieert van 0,2 tot 2,1.

7.1.3. DE STANDPLAATSWAARDE ST

$$0,6 \leq ST \leq 1$$

De waarde van een boom neemt toe naarmate de aanplantingsmogelijkheden voor een boom geringer en dus minder evident worden.

Hoe groter de bebouwingsdichtheid, hoe groter de waarde van de boom.

Een boom in een dichtbebouwd stadscentrum zal een hogere waarde hebben dan een boom aan de rand van een stad of in een landelijk gebied.

De standplaatswaarde (ST) is een factor die varieert van 1 (centrum) tot 0,6 (landelijk gebied).

7.1.4. DE CONDITIEWAARDE C

$$0,0 \leq C \leq 1,0$$

Een zieke en beschadigde boom is minder waard dan een gezonde, gave boom.

Bij het vaststellen van de conditiewaarde (C) is het niet voldoende na te gaan hoe de actuele gezondheidstoestand van de boom is, maar ook welke de levensverwachtingen van de boom zijn en hoe zijn gezondheidstoestand in de toekomst vermoedelijk zal evolueren. Met de mogelijk in het vooruitzicht gestelde kaprijpheid mag echter geen rekening gehouden worden.

Voor het vaststellen van de conditiewaarde is een zekere graad van deskundigheid op het gebied van bomen vereist.

De conditiewaarde is een coëfficiënt die varieert van 1,0 (perfect gezonde boom) tot 0,0 (dode boom).

7.1.5. DE PLANTWIJZEWAARDE P

$$0,2 \leq P \leq 1$$

De ontwikkeling van het uiterlijk (de habitus) van een boom hangt in belangrijke mate af van de manier waarop hij geplant wordt.

De plantwijzewaarde (P) is een factor die dat in rekening brengt.

De waarde van een solitairboom, die aan alle kanten goed is uitgegroeid, wordt hoger geacht dan de waarde van een rijboom of een boom in groep, die door de naburige kronen beperkt wordt in zijn uitgroei. Bij bomen in groep is de uitgroei nog meer beperkt.

Tevens wordt ervan uitgegaan dat bij het verdwijnen van een solitairboom de omgeving meer gestoord wordt dan bij het vellen van één rij- of groepsboom.

De plantwijzewaarde is een factor die varieert van 1,0 (solitairboom) tot 0,2 (boom in bospark).

7.2. Gebruik van de uniforme methode

De "uniforme methode" kan worden gebruikt:

- voor het bepalen van de actuele waarde van een boom of bomengroep op zich;
- voor het vaststellen van een eis tot schadevergoeding bij schade aan bomen;
- voor het vaststellen van een premie voor de verzekering van een boom tegen schade;
- voor het opmaken van de inventariswaarde van een bomenbestand of een groene ruimte met bomen.

De "uniforme methode" wordt beter niet gebruikt:

- als een beschadigde boom vervangen kan worden door een gelijkwaardig exemplaar. Men zal voor de berekening van de schadevergoeding in dat geval de actuele handelsprijs gebruiken;
- bij bomen met een productiefunctie zoals bomen in boomkwekerijen en boomgaarden waar in geval van schade normaliter het verlies aan opbrengst in rekening wordt gebracht;
- om de waarde van bomen in bossen en natuurgebieden te berekenen.

7.3. Berekening van de boomwaarde

De juiste boomwaarde (W) verkrijgt men door vermenigvuldiging van de 5 genoemde factoren volgens de formule:

$$W = B \times S \times ST \times C \times P$$

7.3.1. BEREKENING VAN DE BASISWAARDE (B)

De basiswaarde is het product van de oppervlakte (Opp) en de eenheidsprijs (E) van de stamdoorsnede, zoals gemeten op 1,3 m hoogte.

$$B = OPP \text{ (cm}^2\text{)} \times E \text{ (BEF/cm}^2\text{)}$$

Waarbij:

- de basiswaarde (B) uitgedrukt wordt in Belgische franken (BEF);
- de oppervlakte (Opp) uitgedrukt wordt in cm²;
- de eenheidsprijs (E) uitgedrukt is in Belgische franken per cm².

De oppervlakte van de stamdoorsnede wordt berekend uit een diametermeting (d) op 1,3 m.

$$\text{Opp} = \pi \times \left(\frac{d_1 \times d_2}{4} \right)$$

Wanneer de stamomtrek van de boom ongeveer rond is, is de diameter (d) overal even groot en is $d_1 = d_2$, waarbij $d = \text{omtrek} / \pi$.

Wanneer de stamomtrek niet rond is, worden met behulp van een meetklem twee diameters (d_1 , d_2) loodrecht op elkaar gemeten.

Wanneer de stam op 1,3 m een afwijkende vorm heeft waarbij de dikte abnormaal is, wordt een gemiddelde diameter berekend tussen de meting boven en onder de afwijkende vorm.

De eenheidsprijs wordt berekend aan de hand van de prijzen gepubliceerd in 6 representatieve catalogi van Belgische boomkwekerijen. Deze eenheidsprijs zal op geregelde tijdstippen worden herberekend en gepubliceerd via een nieuwe dienstorder.

$$E = 167 \text{ BEF/cm}^2$$

De huidige eenheidsprijs werd door een Commissie ad hoc vastgesteld op 167 BEF/cm^2 .

7.3.2. BEPALING VAN DE SOORTWAARDE (S)

De soortwaarde (S) verschilt van boom tot boom en varieert van 0,2 tot 2,1.

In de onderstaande tabel zijn de soortwaarden van 230 loofbomen opgenomen.

ALFABETISCHE SOORTWAARDENLIJST VAN DE LOOFBOMEN

Acer campestre	0,6	Paulownia tomentosa	0,8
Acer campestre 'Elsrijk'	0,9	Platanus x acerifolia	0,5
Acer capillipes	1,6	Platanus x acerifolia 'Bloodgood'	0,5
Acer cappadocicum 'Aureum'	1,5	Populus alba 'Nivea'	0,4
Acer ginnala	0,7	Populus alba 'Raket'	0,4
Acer negundo	0,4	Populus balsamifera	0,4
Acer negundo 'Aureomarginatum'	0,8	Populus x berolinensis	0,4
Acer negundo 'Variegatum'	0,8	Populus candicans 'Aurora'	0,4
Acer platanoides	0,5	Populus x canescens	0,3
Acer platanoides 'Cleveland'	0,6	Populus x canescens 'De Moffart'	0,5
Acer platanoides 'Columnare'	0,8	Populus x euramericana 'Robusta'	0,2
Acer platanoides 'Crimson Sentry'	1,2	Populus x interamericana 'Unal'	0,2
Acer platanoides 'Deborah'	0,7	Populus lasiocarpa	0,6
Acer platanoides 'Drummondii'	0,8	Populus nigra 'Italica'	0,2
Acer platanoides 'Emerald Queen'	0,6	Populus simonii 'Fastigiata'	0,3
Acer platanoides 'Faassen's Black'	0,8	Populus tremula	0,4
Acer platanoides 'Globosum'	0,9	Populus tremula 'Pendula'	0,7

Acer platanoides 'Rotterdam'	0,8	Prunus 'Accolade'	0,6
Acer platanoides 'Royal Red'	0,7	Prunus avium	0,4
Acer platanoides 'Schwedleri'	0,7	Prunus avium 'Plena'	0,6
Acer pseudoplatanus 'Atropurpureum'	0,6	Prunus blireiana 'Moseri'	0,7
Acer pseudoplatanus 'Leopoldii'	0,7	Prunus cerasifera 'Nigra'	0,6
Acer pseudoplatanus 'Negenia'	0,8	Prunus fruticosa 'Globosa'	0,6
Acer pseudoplatanus 'Worleei'	0,7	Prunus maackii 'Amber Beauty'	0,9
Acer rubrum	1,1	Prunus maackii 'Tibetica'	0,9
Acer rubrum 'Armstrong'	1,3	Prunus padus	0,5
Acer rubrum 'Scanlon'	1,6	Prunus padus 'Colorata'	0,6
Acer rufinerve	1,6	Prunus padus 'Watereri'	0,5
Acer saccharinum	0,5	Prunus sargentii	0,5
Acer saccharinum 'Laciniatum Wieri'	0,5	Prunus x schmittii	0,9
Acer saccharinum 'Pyramidale'	0,5	Prunus x serrulata 'Amanogawa'	0,6
Aesculus x carnea	1,1	Prunus x serrulata 'Kanzan'	0,6
Aesculus x carnea 'Briotii'	0,9	Prunus x serrulata 'Kiku-shidare-zakura'	0,6
Aesculus hippocastanum	0,6	Prunus x serrulata 'Shiro-fugen'	0,7
Aesculus hippocastanum 'Baumannii'	0,9	Prunus x serrulata 'Shirotae'	0,6
Ailanthus altissima	0,5	Prunus subhirtella 'Autumnalis Rosea'	0,6
Alnus cordata	0,5	Prunus subhirtella 'Dahlem' (roseoplana)	0,6
Alnus glutinosa	0,3	Prunus subhirtella 'Pendula'	0,6
Alnus glutinosa 'Imperialis'	0,8	Prunus triloba	0,6
Alnus glutinosa 'Laciniata'	0,8	Prunus virginiana 'Shubert'	0,6
Alnus incana	0,3	Prunus x yedoensis	0,5
Alnus incana 'Aurea'	0,8	Prunus 'Traiblazer'	0,7
Alnus x spaethii	0,4	Pterocarya fraxinifolia	0,6
Amelanchier arborea 'Robin Hill'	0,9	Pyrus calleryana 'Chanticleer'	0,7
Amelanchier lamarckii	0,8	Pyrus salicifolia 'Pendula'	0,7
Betula albosinensis	0,7	Quercus cerris	0,8
Betula ermanii	0,7	Quercus frainetto	1,3
Betula nigra	0,7	Quercus palustris	0,7
Betula papyrifera	0,4	Quercus petraea	0,9
Betula pendula	0,3	Quercus robur	0,7
Betula pendula 'Crispa'	0,7	Quercus robur 'Fastigiata'	1,5
Betula pendula 'Laciniata'	0,8	Quercus rubra	0,6
Betula pendula 'Purpurea'	0,7	Robinia 'Casque Rouge'	0,7
Betula pendula 'Tristis'	0,7	Robinia boyntonii (R. hispida rosea)	1,0
Betula pendula 'Youngii'	0,7	Robinia hispida	0,8
Betula utilis ssp. jacquemontii	0,7	Robinia pseudoacacia	0,5
Caragana arborescens	0,7	Robinia pseudoacacia 'Bessoniana'	0,6
Caragana arborescens 'Pendula'	0,8	Robinia pseudoacacia 'Frisia'	0,8
Carpinus betulus	0,7	Robinia pseudoacacia 'Myrtifolia'	0,8
Carpinus betulus 'Fastigiata'	0,7	Robinia pseudoacacia 'Pyramidalis'	0,7
Castanea sativa	0,6	Robinia pseudoacacia 'Umbraculifera'	0,7

Castanea sativa	0,6	Robnia pseudoacacia 'Unifoliola'	0,6
Castanea sativa 'Argenteovariegata'	1,1	Salix acutifolia 'Pendulifolia'	0,5
Catalpa bignonioides	0,6	Salix alba 'Chermesina'	0,5
Catalpa bignonioides 'Aurea'	1,5	Salix alba 'Liempde'	0,4
Catalpa bungei	1,1	Salix caprea	0,5
Catalpa speciosa	0,7	Salix caprea 'Kilmarnock'	0,6
Celtis australis	0,9	Salix daphnoides	0,5
Celtis occidentalis	0,9	Salix matsudana 'Tortuosa'	0,5
Corylus colurna	0,6	Salix x sepulcralis 'Tristis' (S.a. tristis)	0,5
Crataegus crus-galli	0,8	Sophora japonica	0,7
Crataegus x grignonensis	0,6	Sophora japonica 'Pendula'	1,4
Crataegus laevigata 'Paul's Scarlet'	0,7	Sorbus americana 'Belmonte'	0,5
Crataegus x lavallei	0,8	Sorbus aria	0,7
Crataegus x lavallei 'Carrierei'	0,7	Sorbus aria 'Lutescens'	0,7
Crataegus monogyna 'Stricta'	0,6	Sorbus aria 'Magnifica'	0,7
Crataegus pedicellata	0,4	Sorbus aria 'Majestica'	0,7
Crataegus pinnatifida var. major	0,6	Sorbus x arnoldiana 'Golden Wonder'	0,7
Crataegus x prunifolia 'Splendens'	0,6	Sorbus x arnoldiana 'Kirsten Pink'	0,6
Fagus sylvatica	0,8	Sorbus x arnoldiana 'Schouten'	0,6
Fagus sylvatica 'Pendula'	1,0	Sorbus x arnoldiana 'White Wax'	0,6
Fagus sylvatica 'Purpurea'	1,0	Sorbus aucuparia	0,5
Fagus sylvatica 'Purpurea Latifolia'	1,9	Sorbus aucuparia 'Asplenifolia'	0,5
Fagus sylvatica 'Purpurea Pendula'	2,1	Sorbus aucuparia 'Edulis'	0,6
Fraxinus angustifolia 'Raywood'	0,6	Sorbus aucuparia 'Pendula'	0,8
Fraxinus excelsior	0,5	Sorbus aucuparia 'Rossica Major'	0,6
Fraxinus excelsior 'Altena'	0,5	Sorbus aucuparia 'Sheerwater Seedling'	0,5
Fraxinus excelsior 'Atlas'	0,5	Sorbus aucuparia 'Wettra'	0,5
Fraxinus excelsior 'Aurea'	0,7	Sorbus aucuparia 'Xanthocarpa'	0,5
Fraxinus excelsior 'Jaspidea'	0,5	Sorbus intermedia	0,6
Fraxinus excelsior 'Nana'	0,7	Sorbus intermedia 'Brouwers'	0,6
Fraxinus excelsior 'Pendula'	0,8	Sorbus latifolia 'Atrovirens'	0,6
Fraxinus excelsior 'Westhof's Glorie'	0,6	Sorbus x thuringiaca 'Fastigiata'	0,6
Fraxinus ornus	0,6	Tilia americana 'Nova'	0,6
Fraxinus ornus 'Arie Peters'	0,7	Tilia cordata	0,6
Fraxinus ornus 'Meczek'	1,0	Tilia cordata 'Erecta'	0,7
Fraxinus ornus 'Raywood'	0,5	Tilia cordata 'Greenspire'	0,8
Gleditsia triacanthos	0,6	Tilia x euchlora	0,7
Gleditsia triacanthos 'Inermis'	0,6	Tilia x flavescens 'Glenleven'	0,7
Gleditsia triacanthos 'Skyline'	1,1	Tilia platyphyllos	0,5
Gleditsia triacanthos 'Sunburst'	1,1	Tilia platyphyllos 'Fastigiata'	0,6
Juglans nigra	0,6	Tilia platyphyllos 'Rubra'	0,7
Juglans regia	0,6	Tilia tomentosa	0,6
Koelreuteria paniculata	1,4	Tilia tomentosa 'Brabant'	0,7
Laburnum alpinum 'Pendulum'	1,1	Tilia x vulgaris	0,7

Laburnum anagyroides	0,6	Tilia x vulgaris 'Pallida' ('Koningslinde')	0,7
Laburnum x watereri 'Vossii'	0,7	Tilia x vulgaris 'Zwarte Linde'	0,7
Liquidambar styraciflua	1,3	Tilia 'Petiolaris'	0,8
Liriodendron tulipifera	1,0	Ulmus carpinifolia 'Sarniensis'	0,5
Liriodendron tulipifera 'Fastigiatum'	2,0	Ulmus glabra 'Camperdownii'	0,8
Malus (in variëteiten en cultivars)	0,7	Ulmus glabra 'Nana'	0,8
Morus alba	0,5	Ulmus x hollandica 'Groeneveld'	0,5
Ostrya carpinifolia	0,9	Ulmus procera (U. campestris)	0,4
Phellodendron amurense	0,9	Zelkova serrata	0,8

7.3.3. BEPALING VAN DE STANDPLAATSWAARDE (ST)

De standplaatswaarde (ST) kan variëren van 0,6 tot 1.

ST	Omschrijving standplaats
1,0	Stadscentrum
0,9	Gesloten bebouwing - dorpskern
0,8	Open en halfopen bebouwing
0,7	Overgangszone : bebouwde kom - landelijk gebied
0,6	Landelijk gebied

7.3.4. VASTSTELLING VAN DE CONDITIEWAARDE (C)

De conditiewaarde (C) van een boom kan variëren van 0 tot 1.

De beoordeling van de conditiewaarde wordt het best aan een deskundige persoon toevertrouwd.

C	Omschrijving conditie
0	dode boom.
0,1	bijna afgestorven boom.
0,2 - 0,5	kwijnende boom, die binnen een periode van 2 tot 6 jaar kan afsterven (geringe levensverwachting).
0,6 - 0,9	gezonde boom, waarvan eventueel een zijarm is afgebroken of die kruinbeschadiging of kruinvergroeiing vertoont. Voor knotbomen wordt uitgegaan van een maximale conditiewaarde tussen 0,6 en 0,9.
1,0	kernegezonde boom die voldoet aan alle vereisten wat gezondheid, levensverwachting, esthetisch aanzien en vormgeving betreft.

7.3.5. VASTSTELLING VAN DE PLANTWIJZEWAARDE (P)

De plantwijze waarde (P) kan variëren van 0,2 tot 1.

P	Omschrijving plantwijze
1	solitair
0,8	in rij beplanting
0,6	in groep 2 tot 5 stuks
0,4	in grotere groepen
0,2	in bospark

7.4. Berekening van een schadevergoeding voor bomen

7.4.1. WANNEER WORDT EEN SCHADEVERGOEDING BEREKEND?

Het kan belangrijk zijn een schadevergoeding voor een boom te berekenen in de volgende gevallen:

- bij schade door een verkeersongeval;
- bij schade door slecht uitgevoerde onderhoudswerken (snoeischade, maaischade);
- bij schade door vandalisme;
- bij clandestien kappen;
- bij schade door bouwwerkzaamheden, tenzij die welke zijn toegestaan volgens [I-Art. 30.](#);
- bij schade door de aanleg van allerlei nutsvoorzieningen (kabels, buizen, ...);
- bij schade door grondophoging, door wijziging van de grondwaterstand;
- bij schade door strooizouten, herbiciden, gaslekken, e.d..

7.4.2. HOE WORDT EEN SCHADEVERGOEDING BEREKEND?

Wanneer de "uniforme methode" gebruikt wordt om een schadevergoeding te berekenen, moet een onderscheid worden gemaakt tussen een boom die totaal vernield is en een boom die gedeeltelijk beschadigd is.

In beide gevallen wordt eerst de waarde van de boom berekend zoals hierboven is beschreven. Deze waarde vormt dan de grondslag voor de berekening van de schadevergoeding.

7.4.3. SCHADEVERGOEDING BIJ TOTALE VernIELING VAN EEN BOOM

Voor de berekening van de schadevergoeding voor bomen die totaal vernield zijn maakt men een onderscheid tussen vervangbare bomen en niet-vervangbare bomen.

In het eerste geval kan de vernielde boom vervangen worden door een gelijkwaardig exemplaar (= zelfde soort én zelfde afmetingen).

Door de vooruitgang van de techniek kan men momenteel vrij grote bomen verplanten.

De beoordeling van het begrip vervangbaar en niet-vervangbaar vereist deskundigheid op het gebied van bomen.

7.4.3.1. Totale vernieling van een vervangbare boom

Indien de vernielde boom vervangen kan worden door een volledig gelijkwaardig exemplaar, zal de schadevergoeding gelijk zijn aan de som van de volgende twee factoren:

- de kostprijs voor het rooien en verwijderen van de vernielde boom en het verwijderen van de stronk;
- de kostprijs van de nieuw aan te planten boom, inclusief de plantkosten en een hergroei-garantie van minstens 2 jaar.

7.4.3.2. Totale vernieling van een niet-vervangbare boom

Indien de volledig beschadigde boom niet kan worden vervangen door een gelijkwaardig exemplaar, is de schadevergoeding gelijk aan de som van de volgende drie factoren (dit is het geval bij grote tot zeer grote bomen):

- de kostprijs voor het rooien en verwijderen van de vernielde boom en het verwijderen van de stronk;
- de kostprijs voor de heraanplanting van een vervangende boom, namelijk:
 - het maken van het plantgat;
 - het inbrengen van verrijkte teelaarde;
 - het uitvoeren van de planting, inclusief steunstok(ken);
 - de mogelijke herstellingen aan het wegdek;
 - de nazorgen;
 - de eventuele meerkosten voor een hergroei-garantie van minstens 2 jaar.
- de waarde van de vernielde boom, berekend volgens de "uniforme methode".

7.4.4. SCHADEVERGOEDING BIJ GEDEELTELIJKE BESCHADIGING VAN EEN BOOM

Indien de boom gedeeltelijk beschadigd is, wordt aan de hand van de omvang van de schade een schadepercentage bepaald. Dit percentage wordt vermenigvuldigd met de boomwaarde.

Het bedrag dat men op deze wijze verkrijgt is gelijk aan de waardevermindering van de boom.

De schadevergoeding zal in dit geval gelijk zijn aan de som van:

- de waardevermindering van de boom;
- de eventuele kosten voor noodzakelijke wondverzorging.

Er zijn 6 mogelijke gevallen van gedeeltelijke beschadiging van een boom:

- oppervlakkige beschadiging of ontschorsing van de stam;
- diepe beschadiging van de stam met beschadiging van het hout;
- beschadiging van de kroon (kruin);
- beschadiging van de wortels;
- conditieverlies;
- herhaalde of gecombineerde schade.

7.4.4.1. Oppervlakkige beschadiging of ontschorsing van de stam

Hieronder verstaat men beschadiging door het wegrukken van de bast tot op het spinhout. Men dient rekening te houden met de verhouding tussen de breedte van de wonde en de omtrek van de stam. Aangezien de hoogte van de wonde geen invloed heeft op de genezing, wordt hiermee geen rekening gehouden. De breedte van de wonde wordt gemeten ter hoogte van het breedste deel van de wonde.

De waardevermindering door oppervlakkige beschadiging of ontschorsing van de stam wordt als volgt bepaald:

Beschadiging in % van de stamomtrek	Waardevermindering in % van de boomwaarde
t/m 10	5
11 t/m 20	10
21 t/m 30	20
31 t/m 40	30
41 t/m 50	40
51 t/m 60	60
61 t/m 75	90
76 t/m 100	100

7.4.4.2. Diepe beschadiging van de boomstam, met beschadiging van het hout

Hieronder verstaat men verwondingen aan de stam waardoor het spinhout en soms het kernhout beschadigd is.

Ook hier dient rekening te worden gehouden met de verhouding tussen de breedte van de wonde en de omtrek van de stam.

De waardevermindering wordt daarbij als volgt berekend:

Beschadiging in % van de stamomtrek	Waardevermindering in % van de boomwaarde
t/m 20	20
21 t/m 25	25
26 t/m 30	35
31 t/m 35	50
36 t/m 40	70
41 t/m 45	90
46 t/m 100	100

7.4.4.3. Beschadiging van de boomkroon

Wegens het verlies aan esthetische en functionele waarde en het verlagen van de kans op normaal uitgroeien bij het afbreken van één of meer gesteltakken, dient hiermee bij het berekenen van de schadevergoeding terdege rekening te worden gehouden.

Daar het verlies van één of meer gesteltakken als een zware beschadiging geldt, wordt de waardevermindering als volgt bepaald:

Kroonvolumeverlies (%) door verdwenen gesteltak(ken)	Waardevermindering in % van de boomwaarde
t/m 20	20
21 t/m 25	25
26 t/m 30	35
31 t/m 35	50
36 t/m 40	70
41 t/m 45	90
46 t/m 100	100

Wanneer door het afbreken van de gesteltakken de kroon moet bijgesnoeid worden of wondverzorging noodzakelijk is, worden de gemaakte kosten bij de waardevermindering gevoegd.

7.4.4.4. Beschadiging van de wortels

Beschadiging van de wortels kan vooral bij bomen die moeilijk wortels vormen of bomen die geen paalwortels bezitten belangrijke gevolgen hebben.

Met de mogelijkheden van een dergelijke beschadiging dient bij het bepalen van de schadevergoeding ten volle rekening te worden gehouden.

De schade wordt berekend in procenten van de kroonprojectie.

Beschadiging binnen de kroonprojectie in % van de kroonprojectie	Waardevermindering in % van de boomwaarde
tot 20	10
21 - 30	20
31 - 40	40
41 - 50	60
51 - 60	80
61 - 100	100

7.4.4.5. Conditieverlies

Door allerlei oorzaken kan na zekere tijd bij een boom conditieverlies optreden, waardoor de boomwaarde afneemt. In dit geval kan de schadevergoeding gewoon worden berekend door het verschil te maken tussen de boomwaarde vóór het conditieverlies en de waarde die verkregen wordt nadat aan de boom een andere (= lagere) conditiewaarde (C) is toegekend.

7.4.4.6. Herhaalde en gecombineerde schade

Indien zich op korte tijd herhaalde schade voordoet, dient de laatste schade te worden berekend op basis van de verminderde waarde van de boom, na het vorige schadegeval.

Er kan ook sprake zijn van een combinatie van stam-, kroon- en wortelbeschadiging. De schadevergoeding moet dan worden berekend op basis van de som van de schadepercentages. Indien deze groter is dan 100 % moet de schade worden berekend zoals bij totale vernieling.

De waardevermindering als grondslag voor de berekening van de schadevergoeding kan per boom nooit groter zijn dan de totale waarde van de boom.

7.5. Modelformulier

Op de volgende 2 bladzijden is een modelformulier afgedrukt dat gebruikt wordt voor de waardebepaling van bomen volgens de "uniforme methode".

WAARDEBEPALING VAN BOMEN VOLGENS DE UNIFORME METHODE	
<i>Identificatiegegevens van de boom</i>	
001 Gemeente.....	005 Sectie.....
002 Deelgemeente.....	006 Eigenaar.....
003 Straat.....	Adres.....
004 Wijk.....	014 Volgnr. boom
010 Naam groenobject	011 Aard groenobject
012 Groenfichenr.	
<i>Beschrijving van de boom</i>	
100 Boomsort	
Wetenschappelijke naam.....	
Nederlandse naam.....	
200 Situering van de boom	
201 Huisnr.....	
202 Kadasternr. perceel.....	
203 Straatkant.....	
300 Numerieke kenmerken / morfologie	
301 Plantdatum.....	
Stamomtrek op 1,3 m.....cm	
302 Stamdiameter(s) op 1,3 m.....cm	
303 Kroonprojectie-diameter.....cm	
304 Hoogte van de boom.....cm	
305 Boomspiegel-diameter.....cm	
Stamhoogte.....cm	
<i>Berekening van de waarde (800)</i>	
801 Basiswaarde	Eenheidsprijs (zie recentste publikatie).....BEF/cm ²
x diameter 1 *x (d1)	
x diameter 2 *x (d2)	
x π x 3,14 (π)	
x 0,25 (= delen door 4) <u>x 0,25</u> (B)	
(* Bij ronde stam: diameter d1 = diameter 2 = omtrek/ π)	
802 Soortwaarde (S)x (S)
803 Standplaatswaarde (ST)	
1,0 Stadcentrum	
0,9 Gesloten bebouwing - dorpskern	
0,8 Open en halfopen bebouwing	
0,7 Overgangszone	
0,6 Landelijk gebiedx (ST)
804 Conditiewaarde (C)	
1,0 Ker gezonde boom	
0,6 - 0,9 Gezonde boom of knotboom	
0,2 - 0,5 Kwijnende boom	
0,1 Afstervende boom	
0,0 Dode boomx (C)
805 Plantwijzewaarde (P)	
1,0 Solitair	
0,8 In rij beplanting	
0,6 In groep van 2 tot 6 stuks	
0,4 In grotere groepen	
0,2 In bosparkx (P)
806 Totale boomwaarde	W = B x S x ST x C x P..... BEF

Vaststellingen i.v.m. de schade

Schade aangericht door.....
 Datum van schadegeval.....
 Plaats van schadegeval.....
 Proces-verbaal nr..... opgemaakt op
 Door.....

Beschrijving van de schade

Duid op een tekening aan waar de schade zich heeft voorgedaan

Totale vernieling van een vervangbare boom

Kostprijs voor het rooien en verwijderen van de vernielde boom..... BEF
 Kostprijs voor het verwijderen van de stronk..... BEF
 Heraanplanting van een nieuwe boom (incl. heraanplantinggarantie, prijs van de boom
 niet inbegrepen)..... BEF
 Waarde van de vernielde boom volgens de "Uniforme methode" (zie vorige bladzijde)..... BEF
 Schadevergoeding..... BEF

Gedeeltelijke beschadiging van een boom

Beschadiging Waarde vermindering Waarde van de beschadigde
 in % van de in % van de boom-boom volgens de "Uniforme
 stamwaarde (zie methode)methode" (zie vorige blz.)
 Oppervlakkige beschadiging
 van de stam..... x..... =BEF
 Diepe beschadiging van de STAM x..... =BEF
 Beschadiging van de KROON x..... =BEF
 Beschadiging van de WORTELS x..... =BEF
 Conditieverlies: Waarde vóór (zie vorige blz.) - waarde na BEF
 Kosten voor wondverzorging = BEF
 Opgemaakt te op **Schadevergoeding = BEF**

HOOFDSTUK III

MATERIALEN

0. LIJST VAN DE MATERIALEN WAARVAN HET VOORAFGAAND TECHNISCH NAZICHT MOET GEBEUREN DOOR EEN ERKENDE ONAFHANKELIJKE INSTANTIE VOORALEER DE MATERIALEN OP DE BOUWPLAATS AANGEVOERD WORDEN

0.1. Attest "Machtiging tot het gebruik van het merk BENOR"

Voor onderstaande producten is een geldig attest (= juiste geldigheidsduur) "MACHTIGING TOT HET GEBRUIK VAN HET MERK BENOR" vereist. (Kopieën toegelaten)

- 6.1.1. Natuurlijk en kunstmatig zand
- 7.1.1.1.A. Natuursteenslag
- 7.1.1.2. Rolgrind
- 8. Cement
- 10.1. Vulstof voor bitumineuze mengsels voor verhardingen
- 12.1.2. Ankerstaven
- 12.2.1. Gladde staven en geribde staven
- 12.2.2. Gladde en geribde draden
- 12.2.3. Gelaste netwerken
- 12.5. Voorspanstaal
- 20.1. Hulpstoffen voor mortel en beton
- 23.2. Betonstraatstenen
- 23.3. Betontegels
- 24.1.1. Ongewapend-betonbuizen zonder inwendige druk
- 24.1.2. Gewapend-betonbuizen zonder inwendige druk
- 24.1.3. Met staalvezels versterkte betonbuizen zonder inwendige druk
- 24.3. Gresbuizen en hulpstukken
- 24.4.1. Afvoerbuizen van polyethyleen met een $\varnothing \leq 1\ 000$ mm
- 24.4.2. pvc-Buizen en hulpstukken voor riolering
- 24.4.3. Buizen van gevuld en glasvezelversterkt polyesterhars (UP-GF)
- 24.20.1. Doorpersbuizen van beton
- 24.20.3. Doorpersbuizen van gres
- 27.1.2. Volle betonmetselstenen
- 27.2.2. Holle en geperforeerde betonmetselstenen
- 29. Gewapend bitumen voor afdichtingslagen
- 32.1. Geprefabriceerde betonnen trottoirbanden
- 32.2. Geprefabriceerde betonnen kantstroken
- 32.3. Geprefabriceerde betonnen straatgoten
- 32.4. Geprefabriceerde betonnen trottoirbanden-straatgoten
- 32.5.1. Geprefabriceerde lage betonnen veiligheidsstootbanden
- 32.5.2. Geprefabriceerde hoge betonnen veiligheidsstootbanden
- 33. Geprefabriceerde betonnen inspectieputten

0.2. Gelijkvormigheidsattest "COPRO"

Voor onderstaande producten is een geldig "COPRO" gelijkvormigheidsattest vereist.
Juiste geldigheidsduur + blauwe COPRO stempel = geldig attest.
Kopieën mogen gegeven worden bij wijze van inlichting.
De leverancier of leidende ambtenaar kan een duplicaat aanvragen bij Copro.

- 2.1.6. Gebroken betonpuin
- 2.1.8. Gebroken asfaltpuin
- 2.1.9. Gebroken mengpuin (metselwerk- en betonpuin)
- 2.1.10. Gebroken metselwerkpuin
- 6.1.2.4. Puinbrekerzand
- 7.1.1.1.B.4. Gebroken betonpuin
- 7.1.1.1.B.5. Gebroken asfaltpuin
- 7.1.1.1.B.6. Gebroken mengpuin (metselwerk- en betonpuinmengsel)
- 7.1.1.1.B.7. Gebroken metselwerkpuin
- 7.2.1.2. Brokken puin
- 10.3.1. Cellulosevezels
- 10.3.2. Minerale vezels
- 10.4. Plastomeer voor bitumineuze mengsels
- 11.2.1. Wegenbitumen
- 11.3.2. Vloeibitumen bereid met petroleumolie
- 11.4.1. Anionische emulsies
- 11.4.2. Kationische emulsies
- 11.4.3. Kationische bitumenemulsies met elastomeer of plastomeer
- 11.6. Gemodificeerd bitumen
- 12.3. Stalen vangrails
- 12.4.1. Rioleringsonderdelen (in gietijzer)
- 12.4.2. Boomroosters (in gietijzer)
- 12.7. Wapeningsnetten van metaal voor bitumineuze verhardingen
- 12.8. Wapeningsnetten van metaal voor steenslagfunderingen
- 12.9.4.1. Schanskorven in blokvorm
- 12.9.4.2. Schanskorven in matrasvorm
- 13.2.1. Geotextiel voor ophogingen op samendrukbare grond
- 13.2.2. Geotextiel voor dreineerinrichtingen
- 13.2.3. Geotextiel voor aardebaan of baanbed van wegen
- 13.2.4. Geotextiel voor het wapenen van grond
- 13.2.5. Geotextiel voor het wapenen van de onderfundering of fundering
- 13.2.6. Niet-geweven geotextiel voor scheurremmende lagen bij bitumineuze overlagingen
- 14.1. Voorgevormde bitumineuze voegband
- 14.2. Geprefabriceerde klevende herstelband
- 16.1.1. Warm verwerkte voegvullingsproducten
- 16.1.2. Koud verwerkte elastische voegvullingsproducten
- 16.2.1. Elastische voegvullingsstrippen
- 16.2.3. Voorgevormd voegvullingsproduct
- 16.2.4. Zelfklevende elastische voegvullingsstrip
- 23.4. Gebakken straatstenen
- 25.1. Afdichtingsringen van compact elastomeer
- 25.2. Afdichtingsringen van cellulair elastomeer voor verticale schachtdelen en verticale inspectieputten
- 26.1.1. Geribbelde dreineerbuizen en hulpstukken van pvc

0.3. Attest voor nazicht per partij

Voor onderstaande producten is een geldig attest per partij of per deelpartij vereist opgemaakt per werk.

De originele attesten, voorzien van een blauwe stempel en in het blauw ondertekend, moeten bezorgd worden aan de leidende ambtenaar.

Voor de geprefabriceerde betonproducten is deze blauwe stempel een PROBETON-stempel, voor de andere producten is het een COPRO-stempel (Kopieën zijn niet toegelaten).

- 11.1.2. Teer voor de bescherming van metselwerk
- 11.1.5. Teeremulsie
- 11.5.1. Lak zonder vulstof
- 11.5.2. Lak met vulstof
- 13.3.1. Geogrids voor het wapenen van grond
- 13.3.2. Geogrids voor het wapenen van onderfunderingen type II of steenslagfunderingen
- 13.3.3. Geogrids voor scheurremmende lagen bij bitumineuze overlagingen
- 13.4.1. Bio-degradeerbare weefsels
- 13.4.2. Niet bio-degradeerbare weefsels
- 13.4.2.1. Weefsels zonder vulling
- 13.4.2.2. Weefsels met vulling
- 13.5. Geocomposietmaterialen voor draineringen
- 23.1.1. In rijen te leggen keien
- 23.1.2. Mozaïekkeien
- 23.5. Grasbetontegels
- 24.1.4. Betonbuizen en hulpstukken met plaatstalen kern
- 24.1.5. Voorgespannen-betonbuizen en hulpstukken
- 24.4.1. Afvoerbuizen van polyethyleen met een $\varnothing > 1\ 000$ mm
- 24.4.4. pvc-U-Composietleidingen
- 24.4.5. Profielversterkte HDPE-buizen
- 24.5. Buizen en hulpstukken van nodulair gietijzer
- 24.20.4. Doorpersbuizen van gevuld en glasvezelversterkt polyesterhars
- 24.20.5. Doorpersbuizen en hulpstukken van beton met plaatstalen kern en dubbel voegstelsel
- 24.30.2. Buizen van nodulair gietijzer voor drukleidingen
- 24.30.5. Buizen en hulpstukken van HDPE voor drukleidingen
- 26.1.2. Draineerbuizen van polyethyleen
- 26.1.4. Draineerbuizen van gres
- 26.1.5. Draineerbuizen van beton
- 26.1.6. Profielversterkte HDPE draineerbuizen
- 26.2.1. Filtermaterialen in bandvorm van polypropyleen
- 26.2.2. Gewikkelde polypropyleenvezels
- 26.3. Geocomposietmaterialen voor draineringen
- 26.4. Draineerstructuurmatten
- 26.5. Noppenbaan van vormvast polyethyleen, voorzien van geotextiel
- 27.1.1. Volle bakstenen
- 27.2.1. Geperforeerde en holle bakstenen
- 28.1. Draineerblokken van poreus beton
- 28.2. Draineerplaten van poreus beton
- 31. Natuurstenen trottoirbanden (borduren)
- 35.1. De gresinspectieput

- 35.2. Gresputbuizen
- 36.1. Geprefabriceerde inspectieputten in polyethyleen
- 36.2. Inspectieputten van glasvezelversterkt polyester
- 37. Geprefabriceerde rechthoekige koker van gewapend beton
- 38.1. Geprefabriceerde betonnen huisaansluitputjes
- 38.2. Geprefabriceerde huisaansluitputjes van kunststof
- 38.3. Geprefabriceerde huisaansluitputjes van gres
- 39. Geprefabriceerde dienstput van gres
- 40. Geprefabriceerde betonnen bakken voor straat- of trottoirkolken
- 41. Geprefabriceerde kop- en keermuren van gewapend beton
- 42. Taludgoten in beton
- 43.1. Soepel-pvc (voor bekleding van betonbuizen en inspectieputten)
- 43.2. Hard-pvc-bekleding voor beton, betonbuizen en geprefabriceerde betonnen inspectieputten
- 43.3. Bekleding op basis van solventvrij vezelversterkt epoxyhars
- 43.4. P.E.-Bekledingsplaten
- 43.5. L.D.P.E.-bekleding
- 45. Glasvezelversterkt kunstharschaaldeel
- 46. Glasvezelversterkt cementschaaldeel
- 47.1. Halve betonbuizen
- 47.2. Geprefabriceerde profielementen van gewapend beton
- 48.1. Enkelvoudige geprefabriceerde betonelementen
- 48.2. Samengestelde geprefabriceerde betonelementen
- 49.1. Damplanken
- 49.2. Geprefabriceerde betonnen palen
- 49.3. Geprefabriceerde betonnen kantplaten
- 50.1.1. Ronde palen
- 50.1.2. Vierkante palen
- 50.2. Tropisch hardhouten matten
- 50.3. Kantplanken, damplanken en kessen
- 51. Geprefabriceerde watergreppels met metalen rooster
- 52. Betonzuilen voor taludbescherming
- 55.2. Sokkels van gerecycleerde kunststof voor verkeerstekens

1. ROTS

Rots is het geheel van vaste deeltjes die bepaalde volumes van de aardkorst uitmaken. Zij is groter dan 0,500 m³ en dermate samenhangend dat ze niet met een hydraulische graafmachine kan verkleind worden.

2. PRIMAIRE EN SECUNDAIRE GRONDSTOFFEN

2.0.1. TERMINOLOGIE - PRIMAIRE GRANULATEN

Worden als primaire granulaten beschouwd de granulaten en steenachtige materialen, afkomstig van de ontginning en/of het breken van natuurlijke steenachtige materialen.

2.0.2. TERMINOLOGIE - SECUNDAIRE GRANULATEN

Worden als secundaire granulaten beschouwd de granulaten en steenachtige materialen vermeld in [2.1.](#)

2.1. Secundaire grondstoffen

Worden als steenachtige materialen beschouwd de materialen volgens 2.1.1. tot 2.1.14. :
Deze secundaire grondstoffen zijn slechts toegelaten indien dit uitdrukkelijk is vermeld.

2.1.1. GEBROKEN HOOGOVENSLAK

afkomstig van het breken van hoogovenslak.

2.1.2. GEGRANULEERDE HOOGOVENSLAK

afkomstig van het afschrikken van gesmolten hoogovenslak in een grote overmaat van water.

2.1.3. NIHIL

2.1.4. KORRELAS

afkomstig van het afschrikken van bodemas van met kolen gestookte elektriciteitscentrales.

2.1.5. RODE MIJNSTEEN

afkomstig van de verbranding van zwarte mijnsteen, een samenstel van steenkool en schiefer in de steenkoolwinning.

2.1.6. GEBROKEN BETONPUIN

afkomstig van het breken van betonpuin van cementbetonverhardingen, schraal betonfundering, lineaire elementen, gebouwen en kunstwerken.

2.1.7. GEGRANULEERDE NON-FERROSLAK

afkomstig van het afschrikken van gesmolten non-ferroslakken.

2.1.8. GEBROKEN ASFALTPUIN

afkomstig van de opbraak en/of affrezen van asfaltverhardingen.

2.1.9. GEBROKEN MENGPUIN (METSSELWERK- EN BETONPUIN)

afkomstig van het breken van metselwerk- en betonpuin van gebouwen en kunstwerken.

2.1.10. GEBROKEN METSELWERKPUIN

afkomstig van het breken van metselwerkpuin van gebouwen en kunstwerken.

2.1.11. GRANULATEN VAN GEËXPANDEERDE KLEI

zijn korrelige materialen verkregen door de in kleine elementjes verdeelde grond in een draaioven bij een temperatuur van ongeveer 1 100 °C te bakken.

2.1.12. POEDERKOOLVLIEGAS

wordt langs droge weg opgevangen uit de rookgassen van met poederkool gestookte en normaal werkende elektriciteitscentrales. Het simultaan gebruik van vloeibare en gasvormige brandstoffen is toegelaten; andere vaste brandstoffen zijn echter verboden.

2.1.13. AVI-VLIEGAS

wordt langs droge weg opgevangen uit de rookgassen afkomstig van de verbrandingsinstallaties voor huishoudelijke afvalstoffen, niet vermengd met de residu's van de droge of natte rookwassing.

2.1.14. GEBROKEN NON-FERROSLAK

afkomstig van het breken van non-ferroslak.

2.2. Uitbreidingsmogelijkheden

Indien laboratoriumonderzoek uitwijst dat een andere secundaire grondstof zoals bedoeld in het afvalstoffendecreet voldoet aan de technische eisen van dit standaardbestek, dan kan deze secundaire grondstof worden toegelaten in een wegenwerk mits opvolging door een technische begeleidingsgroep.

Indien de resultaten van dit praktijkonderzoek gunstig zijn, kan het gebruik van de secundaire grondstof worden veralgemeend door aanpassing van dit standaardbestek via vervangpagina's of via een omzendbrief.

3. GROND

Grond is het geheel van vaste deeltjes die bepaalde volumes van de aardkorst uitmaken, rotsvolumes uitgezonderd.

3.- Monsterneming

De monsterneming wordt uitgevoerd zoals die voor bouwzand (cf. NBN B11-012).

3.1. Niet-consistente grond

is fijne natte grond die uit de hand loopt.

3.2. Consistente grond

is min of meer samenhangende grond.

3.2.1. CONSISTENTE GROND MET EEN VERWAARLOOSBAAR GEHALTE AAN KALKACHTIGE STOFFEN EN ORGANISCHE STOFFEN

Consistente grond met een verwaarloosbaar gehalte aan kalkachtige stoffen en organische stoffen is consistente grond met een gehalte aan kalkachtige stoffen $\leq 25\%$ en een gehalte aan organische stoffen $\leq 3\%$.

Hij wordt in de grondmechanica geclassificeerd volgens zijn plasticiteitsindex i_p en/of zijn korrelverdeling (¹) en/of zijn oorsprong.

3.2.1.1. KLEI

$$25 \leq i_p.$$

3.2.1.2. ZANDHOUDENDE KLEI

$$15 \leq i_p \leq 25 ; \text{ fracties III + IV + V } \geq 50 \%.$$

3.2.1.3. LEEMHOUDENDE KLEI

$$5 \leq i_p \leq 25 ; \text{ fracties III + IV + V } < 50 \% \\ \text{ fractie II } < 50 \%.$$

1. De korrelverdeling wordt gekenmerkt door de hieronder begrensde fracties, vastgesteld aan de hand van het diagram voor de korrelgrootte:

		fractie I	<	0,002	mm	
0,002	mm	≤	fractie II	<	0,060	mm
0,002	mm	≤	fractie IIa	<	0,020	mm
0,060	mm	≤	fractie III	<	0,200	mm
0,200	mm	≤	fractie IV	<	2	mm
2	mm	≤	fractie V	<	20	mm
20	mm	≤	fractie VI	<	125	mm
20	mm	≤	fractie VIa	<	80	mm

3.2.1.4. LEEM

$15 \leq i_p \leq 25$; fractie II ≥ 50 %
 of
 $5 \leq i_p \leq 15$; fracties III + IV + V < 50 %.

3.2.1.5. KLEIHOUDEND ZAND

$5 \leq i_p \leq 15$; fracties III + IV + V ≥ 50 %
 fractie I \geq fractie IIa.

3.2.1.6. LEEMHOUDEND ZAND

$5 \leq i_p \leq 15$; fracties III + IV + V ≥ 50 %
 fractie I $<$ fractie IIa.

3.2.1.7. WEINIG-KLEIHOUDEND ZAND

$i_p < 5$; fractie I \geq fractie IIa.

3.2.1.8. WEINIG-LEEMHOUDEND ZAND

$i_p < 5$; fractie I $<$ fractie IIa.

3.2.1.9. FIJN-ZANDHOUDENDE GROND

Niet plastisch ; fractie III ≥ 50 %.

3.2.1.10. MIDDELMATIG-ZANDHOUDENDE GROND

Niet plastisch ; fracties III + IV ≥ 50 %
 fractie III < 50 %
 fractie IV < 50 %.

Het product (zeefzand), verkregen bij het afzeven van puin voorafgaand aan het breken tot gebroken betonpuin (2.1.6.), gebroken mengpuin (2.1.9.) of gebroken metselwerkpuin (2.1.10.), is toegelaten, mits het geen uitloogbare, voor het leefmilieu schadelijke bestanddelen, bevat.

3.2.1.11. GROF-ZANDHOUDENDE GROND

Niet plastisch ; fractie IV \geq 50 %.

Het product (zeefzand), verkregen bij het afzeven van puin voorafgaand aan het breken tot gebroken betonpuin (2.1.6.), gebroken mengpuin (2.1.9.) of gebroken metselwerkpuin (2.1.10.), is toegelaten, mits het geen uitloogbare, voor het leefmilieu schadelijke bestanddelen, bevat.

3.2.1.12. FIJN-ROLGRINDHOUDENDE GROND OF FIJNE-STEENHOUDENDE GROND

Niet plastisch ; fractie V \geq 50 %.

3.2.1.13. MIDDELGROF-ROLGRINDHOUDENDE GROND OF MIDDELGROVE-STEENHOUDENDE GROND

Niet plastisch ; fractie VIa \geq 50 %.

3.2.1.14. GROF-ROLGRINDHOUDENDE GROND OF GROVE-STEENHOUDENDE GROND

Niet plastisch ; fractie VIa $<$ 50 %.
fractie VI \geq 50 %.

3.2.1.15. SCHIEFER

Schiefer is gesteente dat bij verkleining gemakkelijk splijt in dikkere en dunnere platen.

3.2.1.16. ZWARTE MIJNSTEEN

Zwarte mijnsteen is een samenstel van steenkool en schiefer in een steenkoolwinning.

3.2.1.17. DOLOMIET

Dolomiet bestaat hoofdzakelijk uit calcium- en magnesiumcarbonaat en heeft een gelijkmatige lichtgele tint. Het gehalte aan magnesiumcarbonaat is ten minste 40 %.

3.2.2. CONSISTENTE GROND MET EEN NIET-VERWAARLOOSBAAR GEHALTE AAN KALKACHTIGE STOFFEN

Consistente grond met een niet-verwaarloosbaar gehalte aan kalkachtige stoffen is consistente grond met een gehalte aan kalkachtige stoffen > 25 %.

Men onderscheidt de grondsoorten 3.2.2.1. en 3.2.2.2. :

3.2.2.1. MERGEL

Mergel is consistente grond met een gehalte aan kalk > 25 % en ≤ 75 % en een verwaarloosbaar gehalte aan organische stoffen.

3.2.2.2. KRIJT

Krijt is in hoofdzaak uit koolzure kalk bestaande, witte of witgele, vrij zachte consistente grond met een gehalte aan kalk > 75 % en een verwaarloosbaar gehalte aan organische stoffen.

3.2.3. CONSISTENTE GROND MET EEN NIET-VERWAARLOOSBAAR GEHALTE AAN ORGANISCHE STOFFEN

Consistente grond met een niet-verwaarloosbaar gehalte aan organische stoffen is consistente grond met een gehalte aan organische stoffen > 3 %.

Men onderscheidt de grondsoorten 3.2.3.1/2. :

3.2.3.1. VEENGROND

Veengrond is consistente grond met een gehalte aan organische stoffen > 30 %.

3.2.3.2. TEELARDE

Teelaarde is consistente grond die de bovenste, visueel te onderscheiden bodemlaag vormt waarin planten groeien.

4. AFDEKKINGSMATERIALEN VOOR BERMEN EN TALUDS

De materialen die als afdekkingsmaterialen voor bermen en taluds gebruikt mogen worden, zijn hieronder gegeven in 4.1. en 4.2..

4.- Monsterneming

De monsterneming wordt uitgevoerd zoals die voor bouwzand (cf. NBN B 11-012).

4.1. Teelaarde

Teelaarde 3.2.3.2. voortkomend van het afgraven van teelaarde op de bouwplaats, behalve wanneer in de aanbestedingsdocumenten is aangegeven dat ze niet geschikt is als afdekkingsmateriaal voor bermen en taluds, of teelaarde 3.2.3.2. voortkomende van het wegnemen van teelaarde op een winplaats of stortplaats waarover de aanbestedende overheid beschikt.

4.2. Teelaarde

Teelaarde 3.2.3.2. op voorwaarde dat ze:

- geen fytotoxische elementen bevat;
- de in de tabel hieronder aangegeven
 - bodemtextuur
 - humusgehalte
 - zuurtegraad

heeft :

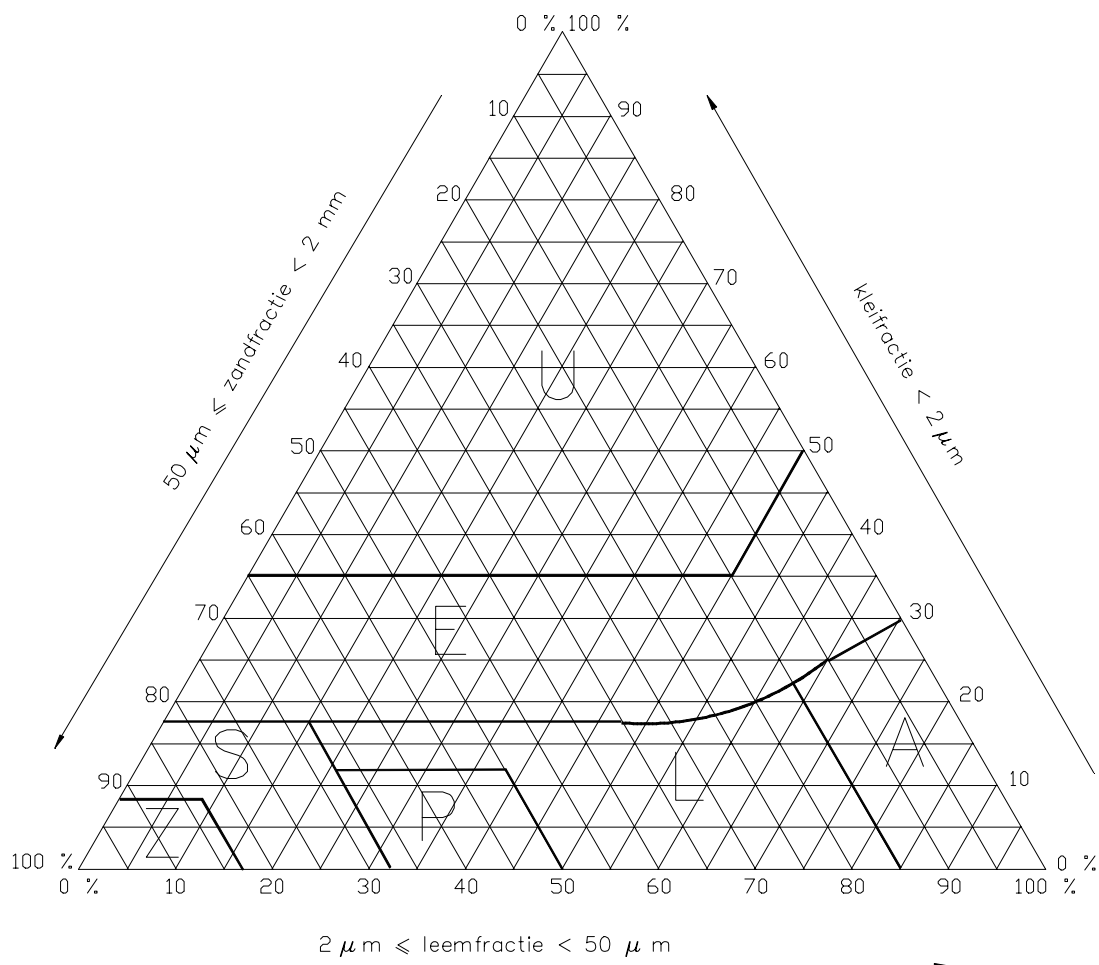
Bodemtextuur	Minimum humusgehalte in %	Zuurtegraad in water ph (H ₂ O)
lemig zand	3,4	5,5 - 6,4
licht zandleem	2,7	5,7 - 6,8
zandleem	2,4	5,9 - 7,2
leem	2,1	6,5 - 7,6
klei	3,4	6,5 - 8,0

VOETNOOT BIJ 4.2.

1. BODEMTEXTUUR

De bodemtextuur wordt vastgesteld conform de landbouwkundige classificatie door het Belgisch Centrum voor Bodemkartering.

Ze is grafisch weergegeven op de hieronder aangegeven textuurdriehoek.



Textuurdriehoek ter bepaling van de bodemtextuur

U	Zware klei	P	Licht zandleem
E	Klei	S	Lemig zand
A	Leem	Z	Zand
L	Zandleem		

2. HUMUSGEHALTE

De humus in de bodem is gelijk aan stabiele organische stof. Het gehalte wordt bepaald volgens de proefmethode XIV-3.4.1. Gehalte aan organische stof .

5. OPHOGINGS- EN AANVULLINGSMATERIALEN

De materialen die als ophogings- en aanvullingsmaterialen gebruikt mogen worden, zijn hieronder gegeven in 5.1 en 5.2..

5.1. Natuurlijke grondsoorten

5.1.1. GRONDSOORTEN

De grondsoorten:

- 3.2.1.4. leem,
 - 3.2.1.5. kleihoudend zand en
 - 3.2.1.6. leemhoudend zand,
- met $i_p < 10$.

5.1.2. GRONDSOORTEN

De grondsoorten

- 3.2.1.7. weinig-kleihoudend zand,
- 3.2.1.8. weinig-leemhoudend zand,
- 3.2.1.9. fijn-zandhoudende grond,
- 3.2.1.10. middelmatig-zandhoudende grond,
- 3.2.1.11. grof-zandhoudende grond,
- 3.2.1.12. fijn-rolgrindhoudende grond of fijne-steenhoudende grond,
- 3.2.1.13. middelgrof-rolgrindhoudende grond of middelgrove-steenhoudende grond,
- 3.2.1.14. grof-rolgrindhoudende grond of grove-steenhoudende grond.

5.1.3. SCHIEFER

Schiefer 3.2.1.15., op voorwaarde dat hij droog is.

5.1.4. DOLOMIET 3.2.1.17.

5.1.4.1. DOLOMIET 0/7

Dolomiet 0/7 beantwoordt aan de volgende granulometrische eisen:

- door de plaatzeef van 7 mm : 90 tot 100 %;
- rest op de plaatzeef van 4 mm : 40 tot 50 %.

5.1.4.2. DOLOMIET 0/20

Dolomiet 0/20 beantwoordt aan de volgende granulometrische eisen:

- door de plaatzeef van 25 mm : 100 %
- door de plaatzeef van 14 mm : 90 tot 100 %
- door de plaatzeef van 7 mm : 40 tot 50 %
- rest op de plaatzeef van 4 mm : 85 tot 90 %

De rest op de plaatzeef van 2 mm, na de statische drukproef is ≤ 25 % voor de proefmaat 10/12. Het korrelvormcijfer, gemeten op de proefmaat 10/12, is minstens gelijk aan 0,300.

5.1.5. GRONDSOORTEN GEMENGD MET CEMENT OF KALK

De grondsoorten

- 3.2.1.4. leem,
- 3.2.1.5. kleihoudend zand,
- 3.2.1.6. leemhoudend zand,
- 3.2.1.7. weinig-kleihoudend zand,
- 3.2.1.8. weinig-leemhoudend zand,
- 3.2.1.9. fijn-zandhoudende grond,
- 3.2.1.10. middelmatig-zandhoudende grond,
- 3.2.1.11. grof-zandhoudende grond,
- 3.2.1.12. fijn-rolgrindhoudende grond of fijne-steenhoudende grond,
- 3.2.1.13. middelgrof-rolgrindhoudende grond of middelgrove-steenhoudende grond,
- 3.2.1.14. grof-rolgrindhoudende grond of grove-steenhoudende grond,

homogeen gemengd met cement 8.⁽¹⁾ of kalk 9.1..

5.1.6. HOMOGENE MENGSELS VAN GRONDSOORTEN

Homogeen mengsel van grondsoorten:

- 3.2.1.1. klei,
- 3.2.1.2. zandhoudende klei,
- 3.2.1.3. leemhoudende klei,
- 3.2.1.4. leem,
- 3.2.1.5. kleihoudend zand,
- 3.2.1.6. leemhoudend zand,
- 3.2.1.7. weinig-kleihoudend zand,
- 3.2.1.8. weinig-leemhoudend zand,
- 3.2.1.9. fijn-zandhoudende grond,
- 3.2.1.10. middelmatig-zandhoudende grond,
- 3.2.1.11. grof-zandhoudende grond,
- 3.2.1.12. fijn-rolgrindhoudende grond of fijne-steenhoudende grond,
- 3.2.1.13. middelgrof-rolgrindhoudende grond of middelgrove-steenhoudende grond,
- 3.2.1.14. grof-rolgrindhoudende grond of grove-steenhoudende grond,

onderling gemengd of gemengd met steenachtige materialen, op voorwaarde dat:

- het volume van de fracties V + VI van het mengsel ≥ 50 %;
- de grootste afmeting van de in het mengsel voorkomende stenen ≤ 100 mm ingeval ze zich bevinden op minder dan 1,50 m onder het oppervlak en zoniet ≤ 60 cm.

5.1.7. ZWARTE MIJNSTEEN

Zwarte mijnsteen 3.2.1.16., op voorwaarde dat er geen gevaar is voor aantasting van bouwelementen door uitloging van de zwarte mijnsteen.

1. Grondsoorten 3.2.1.4./14., homogeen gemengd met cement, moeten verwerkt zijn vooraleer binding optreedt en ten laatste 2 uren na het toevoegen van cement.

5.2. Secundaire grondstoffen

5.2.1. RODE MIJNSTEEN

- [2.1.5.](#) rode mijnsteen.

5.2.2. GEËXPANDEERDE KLEI

Geëxpandeerde klei [2.1.11.](#) beantwoordt aan de norm NBN B11 "lichte granulaten".

5.2.3. PUINZEEFZAND

Het product, zeefzand, verkregen bij het afzeven van puin voorafgaand aan het breken tot

- gebroken betonpuin ([2.1.6.](#));
- gebroken mengpuin ([2.1.9.](#)) of
- gebroken metselwerkpuin ([2.1.10.](#)),

is toegelaten, mits het geen uitloobbare, voor het milieu schadelijke bestanddelen, bevat.

5.2.4. PUINBREKERZAND

Puinbrekerzand is afkomstig van het breken en zeven van puin voor het verkrijgen van

- gebroken betonpuin ([2.1.6.](#));
- gebroken metselwerk- en betonpuinmengsel ([2.1.9.](#)) of
- gebroken metselwerkpuin ([2.1.10.](#)),

dat voldoet aan de norm NBN B11-011..

5.2.5. PUINSTEENSLAG

- [7.1.1.1.B.4.](#) gebroken betonpuin,
- [7.1.1.1.B.5.](#) gebroken asfaltpuin,
- [7.1.1.1.B.6.](#) gebroken mengpuin,
- [7.1.1.1.B.7.](#) gebroken metselwerkpuin.

5.2.6. MENGSELS VAN GROND MET STEENACHTIGE MATERIALEN

Homogeen mengsel van de grondsoorten vermeld in [5.1.6.](#) met de materialen van [2.1.](#) met uitzondering van [2.1.7.](#) en [2.1.14.](#).

6. BOUWZAND

Bouwzand is volgens de norm NBN B 11-011 en de PTV 401.

Het bouwzand wordt onder 6.1. geclassificeerd volgens aard en herkomst en onder 6.2. volgens toepassing.

6.- Controlezeven

De controlezeven behoren tot de reeks R20 van de norm ISO 3310-1 (Test sieves - Technical requirements and testing - Part 1: Test sieves of metal wire cloth).

6.- Stapeling

Het bouwzand wordt derwijze gestapeld dat:

- vermenging met onderliggende en naastliggende materialen onmogelijk is;
- er een goede ontwatering is;
- segregatie vermeden wordt.

6.- Monsterneming

De monsterneming is volgens de norm NBN B 11-012.

Het verzamelmonster heeft een massa van ten minste 30 kg.

6.1. Classificatie van bouwzand volgens aard en herkomst

De classificatie van bouwzand volgens aard en herkomst wordt hieronder gegeven in 6.1.1 en 6.1.2..

Alleen de zandsorten die uitdrukkelijk vermeld zijn in 6.2.1. tot 6.2.17. zijn toegelaten.

6.1.1. NATUURLIJK EN KUNSTMATIG ZAND

Natuurlijk zand is volgens de norm NBN B 11-011.

Wordt ook als natuurlijk zand beschouwd het ZAND AFKOMSTIG VAN HET BREKEN VAN ONGESORTEERD EN ONGEWASSEN BERGGRIND (Limburgs groefgrind).

Kunstmatic zand is volgens de norm NBN B 11-011, met dien verstande dat hier enkel kunstmatic zand, afkomstig van het breken van natuurlijke steenachtige materialen, wordt bedoeld.

Dit wordt ook als brekerzand aangeduid. Zand afkomstig van slak wordt beschouwd als kunstmatic zand voortkomend van secundaire grondstoffen.

6.1.2. SECUNDAIRE GRONDSTOFFEN

De zanden van de hier vermelde secundaire grondstoffen worden ook als kunstmatic zand beschouwd.

6.1.2.1. BREKERZAND VAN HOOGOVENSLAK

Brekerzand van hoogovenslak is afkomstig van het breken en zeven van gebroken hoogovenslak 2.1.1., dat voldoet aan de norm NBN B 11-011 en aan de volgende bepalingen:

- de korrels zijn homogeen, zuiver, niet-glasachtig en weinig poreus;
- de verhouding $\text{CaO/SiO}_2 \leq 1,5$;
- de droge volumemassa (D.V.M.) van het niet aangestampte materiaal $\geq 1200 \text{ kg/m}^3$;
- de korrels vertonen geen sporen van ontbinding na een onderdompeling van 48 uren in gedestilleerd water;
- onderworpen aan het ultraviolette licht van een kwartslamp of een woodlamp, straalt de slak door fluorescentie violet licht uit; hierbij komen noch talrijke afzonderlijke, noch in trossen samengevoegde geïriseerde vlekken gaande van geel naar baksteenrood op lichte violette achtergrond, noch kaneelkleurige vlekken voor;
- de wateropsorping $< 4 \%$.

6.1.2.2. GEGRANULEERDE HOOGOVENSLAK

Gegranuleerde hoogovenslak (korrelslak) [2.1.2.](#), die voldoet aan de norm NBN B 11-011 en aan volgende bepalingen:

- het is afkomstig van slak die geen vreemde stoffen zoals vuurvaste steen, zand of klei bevat en die niet veel kalk bevat (korrelslak afkomstig van witte, schuimachtige slak die veel kalk bevat is daarom uitgesloten);
- droge volumemassa (D.V.M.) van het niet aangestampte materiaal $\geq 700 \text{ kg/m}^3$ indien het bestemd is voor het bereiden van een ternair mengsel, zoniet $\geq 1\ 000 \text{ kg/m}^3$;
- de activiteitscoëfficiënt $\alpha > 20$ en < 40 indien het bestemd is voor het aanleggen van continue steenslagfunderingen die met toevoegsels worden behandeld.

6.1.2.3. KORRELAS

Korrelas [2.1.4.](#) (bodemas) voldoet aan de volgende bepalingen:

- de korrels zijn vrij van stof en vreemde bestanddelen;
- het gloeiverlies $\leq 7 \%$;
- het vulstofgedeelte $\leq 15 \%$.

6.1.2.4. PUINBREKERZAND

Puinbrekerzand is afkomstig van het breken en zeven van puin voor het verkrijgen van

- gebroken betonpuin ([2.1.6.](#)),
- gebroken metselwerk- en betonpuinmengsel ([2.1.9.](#)) of
- gebroken metselwerkpuin ([2.1.10.](#)),

dat voldoet aan de norm NBN B11-011..

6.1.2.5. BREKERZAND VAN NON-FERROSLAK

Brekerzand van non-ferroslak is afkomstig van het breken en zeven van non-ferroslak [2.1.14.](#), en voldoet aan de norm NBN B11-011..

6.1.2.6. GEGRANULEERDE NON-FERROSLAK

Gegranuleerde non-ferroslak [2.1.7.](#), die voldoet aan de norm NBN B11-011..

6.2. Classificatie van bouwzand volgens toepassing

Bouwzand bevat geen materialen waarvan de aard, de vorm of het gehalte het gebruik kan schaden, met name : kleiklonTERS, steenkool, ligniet, cokes, as en sintel, schadelijke oplosbare of onoplosbare zouten, schiefer, vorstgevoelig materiaal, enz.

Het gehalte aan organische stoffen $< 0,5 \%$.

De classificatie van bouwzand volgens toepassing wordt hieronder gegeven in 6.2.1. tot 6.2.17.. De opgegeven korrelverdelingsgrenzen zijn individuele grenzen. De aangekondigde waarden \pm de spreiding moeten binnen die grenzen liggen.

6.2.1. ZAND VOOR DRAINERINGS

Zand voor draineringen voldoet aan de volgende bepalingen:

A. Aard en herkomst

De volgende materialen zijn toegelaten:

- 6.1.1. Natuurlijk en kunstmatig zand;
- 6.1.2.4. Puinbrekerzand.

Het gehalte aan kalkachtige stoffen van het eventueel gebruikte schelpzand $\leq 20 \%$ (klasse SA volgens PTV 401).

Het gehalte aan glauconiet $\leq 5 \%$.

B. Korrelverdeling

De rest op de zeef van 2 mm, uitgedrukt in percent van de droge massa van het zeefmonster, $\leq 30 \%$.

Het gehalte aan deeltjes fijner dan 0,063 mm $\leq 7 \%$.

De korrelverdelingsgrenzen van het gedeelte tussen 2 mm en 0,063 mm worden gegeven in de hierna volgende tabel.

Maaswijdte van de zeven in mm	Cumulatieve zeefrest, uitgedrukt in percent van de droge massa ervan
1	0 tot 35
0,50	0 tot 65
0,25	37 tot 90
0,125	90 tot 100

C. Doorlatendheid

Wanneer de doorval door de zeef van 0,063 mm $> 3 \%$, is de doorlatendheid (bij 40 % holle ruimte) ten minste 5×10^{-5} m/s.

6.2.2. ZAND VOOR ONDERFUNDERINGEN

Zand voor onderfunderingen voldoet aan de volgende bepalingen:

A. Aard en herkomst

De volgende materialen zijn toegelaten:

- 6.1.1. Natuurlijk en kunstmatig zand;
- 6.1.2.4. Puinbrekerzand

Het gehalte aan kalkachtige stoffen van het eventueel gebruikte schelpzand $\leq 20\%$ (klasse SA volgens PTV 401).

B. Korrelverdeling

De rest op de zeef van 2 mm, uitgedrukt in percent van de droge massa van het zeefmonster, $\leq 30\%$.

Het gehalte aan deeltjes fijner dan 0,063 mm $\leq 12\%$.

Het slibgehalte, gehalte aan deeltjes fijner dan 0,020 mm, $\leq 6\%$; wanneer evenwel de gelijkvormigheidsgraad $g < 0,2$ is het $\leq 3\%$. ⁽¹⁾.

De korrelverdelingsgrenzen van het gedeelte tussen 2 mm en 0,063 mm worden gegeven in de hierna volgende tabel.

Maaswijdte van de zeven in mm	Cumulatieve zeefrest, uitgedrukt in percent van de droge massa ervan
1	0 tot 35
0,50	0 tot 65
0,25	0 tot 90
0,125	80 tot 100

1. De gelijkvormigheidsgraad g is de verhouding van de maaswijdte overeenstemmend met de 10 % zeefdoorval tot de maaswijdte overeenstemmend met de 60 % zeefdoorval in het korrelverdelingsdiagram.

6.2.3. ZAND VOOR SCHRAAL BETON VOOR WEGFUNDERINGEN

Zand voor schraal beton voor wegfunderingen voldoet aan de volgende bepalingen:

A. Aard en herkomst

De volgende materialen zijn toegelaten:

- 6.1.1. Natuurlijk en kunstmatig zand;
- 6.1.2.2. Gegraneerde hoogovenslak (maximaal 20 %).

Het gehalte aan kalkachtige stoffen van het eventueel gebruikte schelpzand $\leq 30\%$.

Het gehalte aan slakkenzand $\leq 20\%$.

Het gehalte aan halogeniden (Cl^- -ionen) is kleiner dan 0,10 % (klasse CC volgens PTV 401).

B. Korrelverdeling

De rest op de zeef van 2 mm, uitgedrukt in percent van de droge massa van het zeefmonster, $\leq 30\%$.

Het gehalte aan deeltjes kleiner dan 0,063 mm $\leq 10\%$.

De korrelverdelingsgrenzen van het gedeelte tussen 2 mm en 0,063 mm worden gegeven in de hierna volgende tabel.

Maaswijdte van de zeven in mm	Cumulatieve zeefrest, uitgedrukt in percent van de droge massa ervan
1	0 tot 35
0,50	0 tot 65
0,25	30 tot 90
0,125	85 tot 100

6.2.4. ZAND VOOR ZANDCEMENT

Zand voor zandcement voldoet aan de volgende bepalingen:

A. Aard en herkomst

De volgende materialen zijn toegelaten:

- 6.1.1. Natuurlijk en kunstmatig zand;
- 6.1.2.4. Puinbrekerzand;
- 6.1.2.5. Brekerzand van non-ferroslakken;
- 6.1.2.6. Gegraneerde non-ferroslakken.

B. Korrelverdeling

Het gehalte aan deeltjes fijner dan 0,063 mm \leq 20 %.

De korrelverdelingsgrenzen van het gedeelte tussen 2 mm en 0,063 mm zijn deze van het type "grof zand", het type "middelmatig zand" of van het type "fijn zand" volgens de norm NBN B 11-011.

6.2.5. ZAND VOOR CEMENTBETON VOOR WEGENWERKEN

Zand voor cementbeton voor wegenwerken voldoet aan de volgende bepalingen:

A. Aard en herkomst

De volgende materialen zijn toegelaten:

- 6.1.1. Natuurlijk en kunstmatig zand

Het gehalte aan kalkachtige stoffen van het eventueel gebruikte schelpzand \leq 20 % (klasse SA volgens PTV 401).

Het gehalte aan halogeniden (Cl^- -ionen) is kleiner dan 0,01 % (klasse CA volgens PTV 401).

B. Korrelverdeling

De rest op de zeef van 2 mm, uitgedrukt in percent van de droge massa van het zeefmonster, \leq 30 %.

Het gehalte aan deeltjes fijner dan 0,063 mm \leq 5 % .

De korrelverdelingsgrenzen van het gedeelte tussen 2 mm en 0,063 mm worden gegeven in de hierna volgende tabel.

Maaswijdte van de zeven in mm	Cumulatieve zeefrest, uitgedrukt in percent van de droge massa ervan
1	5 tot 35
0,50	20 tot 65
0,25	55 tot 90
0,125	95 tot 100 ^(a)

a. voor kunstmatig zand mag de cumulatieve zeefrest op de zeef van 0,125 mm, 75 tot 100 % bedragen.

Het zandequivalent ≥ 70 .

C. Versnelde-polijscoëfficiënt V.P.C.

In geval van zand, voortkomend van het breken en zeven van gesteenten, is de versnelde polijscoëfficiënt V.P.C. van het moedergesteente ≥ 50 (klasse PA volgens PTV 401).

6.2.6. ZAND VOOR BITUMINEUZE MENGSELS

Zand voor bitumineuze mengsels voldoet aan de volgende bepalingen:

A. Aard en herkomst

De volgende materialen zijn toegelaten:

- 6.1.1. Natuurlijk zand 0/2 en kunstmatig zand 0/2, 0/2,5 en 0/3,15.

Het gehalte aan kalkachtige stoffen van het eventueel gebruikte schelpzand ≤ 20 % (klasse SA volgens PTV 401).

B. Zandmengsels

Zand voor zeer open asfalt (ZOA) en zand voor splitmastiekasfalt (SMA) bestaat uit 100 % brekerzand 0/2 of 0/2,5.

Zand voor asfaltbeton (AB) is een mengsel van brekerzand en natuurlijk zand.

C. Korrelverdeling

Voor natuurlijk zand, is de rest op de zeef van 2 mm, uitgedrukt in percent van de droge massa van het zeefmonster, ≤ 10 %.

Het gehalte aan deeltjes fijner dan 0,063 mm ≤ 8 % .

Brekerzand met meer dan 8 % fijne deeltjes is in bepaalde gevallen toegelaten, volgens de voorschriften van VI-2..

In de gevallen waarin brekerzand met meer dan 8 % fijne deeltjes mag worden toegepast, is dit zand nochtans enkel toegelaten mits de volgende bijkomende eisen:

- (a) Zandequivalent bij 10 % fijne deeltjes ≥ 60 volgens NF P18-597 (klasse a volgens PTV 401).
- (b) De fijne deeltjes in het brekerzand zijn van dezelfde aard als het brekerzand.
- (c) De fijne deeltjes beantwoorden aan de voorschriften van 10.1. Vulstof voor bitumineuze mengsels voor wegverhardingen.
- (d) De blauwwaarde VB < 1 voor de proef met methyleenblauw volgens NF P18-592 (klasse a volgens PTV 401).
- (e) De spreiding van het gehalte aan fijne deeltjes is beperkt tot ± 3 % (klasse II volgens PTV 401).
- (f) Uit de verantwoordingsnota moet blijken dat de aanvoervulstof en het mengsel van aanvoervulstof en teruggewonnen vulstof een percentage holle ruimte hebben dat binnen de grenzen ligt van eenzelfde type vulstof.
- (g) De asfaltproducent moet bewijzen dat de asfaltinstallatie zodanig is gebouwd dat de toegevoegde recuperatievulstof met zekerheid afkomstig is van het zandmengsel dat gebruikt wordt tijdens de productie van het goedgekeurde mengsel.

Al deze bijkomende eisen moeten door een attest van een erkende onafhankelijke instantie bevestigd worden.

De korrelverdelingsgrenzen van het gedeelte tussen 2 mm en 0,063 mm van zandmengsels worden gegeven in de hierna volgende tabel

Maaswijdte van de zeven in mm	Cumulatieve zeefrest, uitgedrukt in percent van de droge massa ervan
1	0 tot 35
0,50	10 tot 70
0,25	40 tot 95
0,125	75 tot 100

D. Versnelde-polijscoëfficiënt V.P.C.

In geval van brekerzand voor asfaltbeton voor toplagen van de rijweg, is de versnelde-polijscoëfficiënt V.P.C. van het moedergesteente ≥ 50 (klasse PA volgens PTV 401).

Voor fietspaden en wegen van categorie IV is die V.P.C. ≥ 40 .

6.2.7. ZAND VOOR CEMENTBETON VOOR GEBOUWEN EN KUNSTWERKEN

Zand voor cementbeton voor gebouwen en kunstwerken voldoet aan de volgende bepalingen:

A. Aard en herkomst

De volgende materialen zijn toegelaten:

- 6.1.1. Natuurlijk en kunstmatig zand;

Het gehalte aan kalkachtige stoffen van het eventueel gebruikte schelpzand ≤ 20 % (klasse SA volgens PTV 401).

B. Korrelverdeling

De rest op de zeef van 2 mm, uitgedrukt in percent van de droge massa van het zeefmonster, ≤ 30 %.

Het gehalte aan deeltjes fijner dan 0,063 mm ≤ 2 % voor natuurlijk zand dat niet uitsluitend afkomstig is van groefzand; het gehalte aan deeltjes fijner dan 0,063 mm ≤ 3 % voor natuurlijk zand dat uitsluitend afkomstig is van groefzand en voor kunstmatig zand met materialen afkomstig van gebroken rolsteen of rolgrind; het gehalte aan deeltjes fijner dan 0,063 mm ≤ 5 % voor kunstmatig zand uitsluitend afkomstig van andere stenen dan rolsteen en rolgrind.

De korrelverdelingsgrenzen van het gedeelte tussen 2 mm en 0,063 mm worden gegeven in de hierna volgende tabel.

Maaswijdte van de zeven in mm	Cumulatieve zeefrest, uitgedrukt in percent van de droge massa ervan
1	0 tot 35
0,50	0 tot 65
0,25	40 tot 90
0,125	97 tot 100 ^(a)

- a. voor kunstmatig zand mag de cumulatieve zeefrest op de zeef van 0,125 mm, 80 tot 100 % bedragen.

6.2.8. ZAND ALS NABEHANDELINGSPRODUCT

Zand als nabehandelingsproduct voldoet aan de volgende bepalingen:

A. Aard en herkomst

De volgende materialen zijn toegelaten:

- [6.1.1.](#) Natuurlijk en kunstmatig zand.

B. Korrelverdeling

De rest op de zeef van 2 mm, uitgedrukt in percent van de droge massa van het zeefmonster, ≤ 25 %.

Het gehalte aan deeltjes fijner dan 0,063 mm ≤ 5 %.

De korrelverdelingsgrenzen van het gedeelte tussen 2 mm en 0,063 mm zijn deze van het type "grof zand" volgens de norm NBN B 11-011.

Het zandequivalent ≥ 80 .

6.2.9. ZAND VOOR KEIBESTRATINGEN

Zand voor keibestratingen voldoet aan de volgende bepalingen:

A. Aard en herkomst

De volgende materialen zijn toegelaten:

- [6.1.1.](#) Natuurlijk en kunstmatig zand.

B. Korrelverdeling

De rest op de zeef van 2 mm, uitgedrukt in percent van de droge massa van het zeefmonster, = 0 %.

Het gehalte aan deeltjes fijner dan 0,063 mm ≤ 5 %.

De korrelverdelingsgrenzen van het gedeelte tussen 2 mm en 0,063 mm worden gegeven in de hierna volgende tabel.

Maaswijdte van de zeven in mm	Cumulatieve zeefrest, uitgedrukt in percent van de droge massa ervan
1	0
0,50	0
0,25	0 tot 55
0,125	85 tot 100

Het zandequivalent ≥ 50 .

6.2.10. ZAND VOOR METSELMORTEL

Zand voor metselmortel voldoet aan de volgende bepalingen:

A. Aard en herkomst

De volgende materialen zijn toegelaten:

- 6.1.1. Natuurlijk en kunstmatig zand.

B. Korrelverdeling

Naargelang de aard van het zand wordt het maximaal gehalte aan deeltjes kleiner dan 0,063 mm, als volgt beperkt:

- natuurlijk zand < 5 %.
- kunstmatig zand < 10 %.

De korrelverdeling van het gedeelte begrepen tussen 2 mm en 0,063 mm moet in overeenstemming zijn met een van de drie hoofdtypen zand volgens de norm NBN B 11-011.

6.2.11. ZAND VOOR BEPLEISTERINGEN BEREID MET BINDMIDDELEN ZOALS CEMENT, HYDRAULISCHE KALK, GIPS

Zand voor bepleisteringen bereid met bindmiddelen zoals cement, hydraulische kalk, gips voldoet aan de volgende bepalingen:

A. Aard en herkomst

De volgende materialen zijn toegelaten:

- 6.1.1. Natuurlijk en kunstmatig zand.

B. Korrelverdeling

De rest op de zeef van 2 mm, uitgedrukt in percent van de droge massa van het zeefmonster, ≤ 30 %.

Het gehalte aan deeltjes fijner dan 0,063 mm ≤ 10 %; zoniet is het gehalte aan deeltjes fijner dan 0,020 mm ≤ 2 % voor natuurzand en ≤ 5 % voor kunstmatig zand.

Bij kunstmatig zand bestaan de deeltjes fijner dan 0,063 mm en de deeltjes fijner dan 0,020 mm volledig uit deeltjes van dezelfde aard als het gesteente van herkomst.

De korrelverdelingsgrenzen van het gedeelte tussen 2 mm en 0,063 mm worden gegeven in de hierna volgende tabel.

Maaswijdte van de zeven in mm	Cumulatieve zeefrest, uitgedrukt in percent van de droge massa ervan
1	0 tot 35
0,50	0 tot 65
0,25	0 tot 90
0,125	90 tot 100

C. Poriënvolume

Het poriënvolume ≥ 35 % en ≤ 45 % (volgens NBN 589-204).

6.2.12. ZAND ALS VULMATERIAAL VOOR STEENSLAGFUNDERINGEN

Zand als vulmateriaal voor steenslagfunderingen voldoet aan de volgende bepalingen:

A. Aard en herkomst

De volgende materialen zijn toegelaten:

- 6.1.1. Natuurlijk en kunstmatig zand.
- 6.1.2.4. Puinbrekerzand

Het gehalte aan kalkachtige stoffen van het eventueel gebruikte schelpzand ≤ 20 % (klasse SA volgens PTV 401).

B. Korrelverdeling

De rest op de zeef van 2 mm, uitgedrukt in percent van de droge massa van het zeefmonster, ≤ 30 %.

Het gehalte aan deeltjes fijner dan 0,063 mm ≤ 12 %.

Het gehalte aan deeltjes fijner dan 0,020 mm ≤ 6 %; wanneer evenwel de gelijkvormigheidsgraad $g \leq 0,2$ is het ≤ 3 %.

De korrelverdelingsgrenzen van het gedeelte tussen 2 mm en 0,063 mm worden gegeven in de hierna volgende tabel.

Maaswijdte van de zeven in mm	Cumulatieve zeefrest, uitgedrukt in percent van de droge massa ervan
1	0 tot 35
0,50	0 tot 65
0,25	0 tot 90
0,125	80 tot 100

Het zandequivalent ≥ 30 en ≤ 70 .

6.2.13. ZAND VOOR SCHRAAL BETON VOOR FUNDERINGEN VAN GEBOUWEN EN KUNSTWERKEN

Zand voor schraal beton voor funderingen van gebouwen en kunstwerken voldoet aan de volgende bepalingen:

A. Aard en herkomst

De volgende materialen zijn toegelaten:

- 6.1.1. Natuurlijk en kunstmatig zand;
- 6.1.2.4. Puinbrekerzand.

Het gehalte aan kalkachtige stoffen van het eventueel gebruikte schelpzand ≤ 30 % (klasse SC volgens PTV 401).

B. Korrelverdeling

De rest op de zeef van 2 mm, uitgedrukt in percent van de droge massa van het zeefmonster, ≤ 30 %.

Het gehalte aan deeltjes fijner dan 0,063 mm ≤ 7 % voor natuurlijk zand en ≤ 20 % voor kunstmatig zand.

Bij kunstmatig zand bestaat de vulstof volledig uit deeltjes van dezelfde aard als het gesteente van herkomst.

De korrelverdelingsgrenzen van het gedeelte tussen 2 mm en 0,063 mm worden gegeven in de hierna volgende tabel.

Maaswijdte van de zeven in mm	Cumulatieve zeefrest, uitgedrukt in percent van de droge massa ervan
1	0 tot 55
0,50	0 tot 80
0,25	0 tot 95
0,125	0 tot 100

6.2.14. ZAND VOOR STRAATLAGEN VAN BESTRATINGEN VAN BETONSTRAATSTENEN EN BETONTEGELS

Zand voor straatlagen van bestratingen van betonstraatstenen en betontegels voldoet aan de volgende bepalingen:

A. Aard en herkomst

De volgende materialen zijn toegelaten:

- 6.1.1. Natuurlijk en kunstmatig zand;
- 6.1.2.4. Puinbrekerzand van betonpuin.

B. Korrelverdeling

De korrelverdeling volgens de norm NBN B11-013 voldoet aan de volgende bepalingen:

De zeefrest op de zeef van 6,3 mm = 0 %.

De zeefrest op de zeef van 2 mm \leq 25 %.

De doorval door de zeef van 0,063 mm is

- voor natuurlijk zand \leq 5 %;
- voor brekerzand \leq 10 %.

De korrelverdeling van de fractie 0,063/2 mm is van het type "grof" volgens de norm NBN B11-011.

6.2.15. ZAND VOOR BITUMINEUZE MORTEL

Zand voor bitumineuze mortel voldoet aan de volgende bepalingen:

A. Aard en herkomst

De volgende materialen zijn toegelaten:

- 6.1.1. Natuurlijk en kunstmatig zand.

B. Korrelverdeling

De rest op de zeef van 4 mm, uitgedrukt in percent van de droge massa van het zeefmonster, = 0 %.

Het gehalte aan deeltjes fijner dan 0,063 mm \leq 5 %.

De korrelverdelingsgrenzen van de fractie 0,063/2 mm zijn deze van het type "middelmatig zand" of het type "grof zand" volgens de norm NBN B 11-011.

6.2.16. ZAND VOOR VOEGVULLING VAN BESTRATINGEN

Zand voor voegvulling van bestratingen voldoet aan de volgende bepalingen:

A. Aard en herkomst

De volgende materialen zijn toegelaten:

- 6.1.1. Natuurlijk en kunstmatig zand;
- 6.1.2.4. Puinbrekerzand.

Het materiaal voor voegvulling is fijn en droog.

B. Korrelverdeling

De korrelverdeling, bepaald volgens de norm NBN B11-013, voldoet aan de volgende voorschriften:

De rest op de zeef van 2 mm, uitgedrukt in percent van de droge massa van het zeefmonster, = 0 %.

Het gehalte aan deeltjes fijner dan 0,063 mm \leq 10 %.

De korrelverdelingsgrenzen van de fractie 0,063/2 mm zijn deze van het type "fijn zand", volgens de norm NBN B11-011.

6.2.17. ZAND VOOR DRAINERENDE FUNDERING VAN ZANDCEMENT

Zand voor drainerende fundering van zandcement voldoet aan de volgende bepalingen:

A. Aard en herkomst

De volgende materialen zijn toegelaten:

- 6.1.1. Natuurlijk en kunstmatig zand;
- 6.1.2.4. Puinbrekerzand.

B. Korrelverdeling

Het vulstofgehalte \leq 3 %.

De korrelverdelingsgrenzen van het gedeelte tussen 2 mm en 0,063 mm zijn deze van het type "grof zand", het type "middelmatig zand" of van het type "fijn zand" volgens de norm NBN B 11-011.

6.2.18. ZAND VOOR TERNAIR MENGSEL

Zand voor ternair mengsel voldoet aan de volgende bepalingen:

A. Aard en herkomst

De volgende materialen zijn toegelaten:

- [6.1.1.](#) Kunstmatig zand;
- [6.1.2.1.](#) Brekerzand van hoogovenslak;
- [6.1.2.2.](#) Gegranuleerde hoogovenslak (korrelslak).

7. STEENSLAG, ROLGRIND, RUWE STEEN EN BROKKEN PUIN

7.1. Steenslag en rolgrind

Steenslag en rolgrind als bouwmaterialen zijn steenslag en rolgrind volgens de norm NBN B 11-003, PTV 400 en PTV 402, al dan niet gemengd met elementen die door de zeef van 2 mm gaan.

Ze worden hieronder sub 7.1.1/2. geclassificeerd volgens aard en herkomst en volgens toepassing. Alleen de steensoorten die uitdrukkelijk vermeld zijn in 7.1.2.1. tot 7.1.2.10. zijn toegelaten.

7.1.- Stapeling

De verschillende types van steenslag en rolgrind worden afzonderlijk en, wanneer ze een samenstel zijn van verschillende korrelmaten, per korrelmaat gestapeld, zodanig dat:

- vermenging met onderliggende en naastliggende materialen onmogelijk is;
- er goede ontwatering is;
- segregatie vermeden wordt.

7.1.- Monsterneming

De monsterneming is naargelang van het granulaat volgens de norm NBN B 11-002 of volgens de norm NBN B 11-051.

7.1.1. CLASSIFICATIE VAN STEENSLAG EN ROLGRIND VOLGENS AARD EN HERKOMST

De classificatie van steenslag en rolgrind volgens aard en herkomst wordt hieronder gegeven sub 7.1.1.1/2..

7.1.1.1. STEENSLAG

Steenslag wordt naargelang van de aard en herkomst ondergebracht in twee groepen:

7.1.1.1.A. NATUURSTEENSLAG afkomstig van natuurlijk gesteente.

7.1.1.1.B. KUNSTSTEENSLAG afkomstig van secundaire grondstoffen.

De volgende gebroken secundaire grondstoffen worden als kunststeenslag beschouwd:

7.1.1.1.B.1. Gebroken hoogovenslak

Gebroken hoogovenslak 2.1.1. die voldoet aan 7. en aan de volgende bepalingen:

- de korrels zijn homogeen, zuiver, niet-glasachtig en weinig poreus;
- de verhouding $\text{CaO/SiO}_2 \leq 1,5$;
- de droge volumemassa (D.V.M.) van het niet aangestampte materiaal $\geq 1\ 200\ \text{kg/m}^3$;
- de korrels vertonen geen sporen van ontbinding na een onderdompeling van 48 uur in gedestilleerd water;
- onderworpen aan het ultraviolette licht van een kwartslamp of een woodlamp, straalt de slak door fluorescentie violet licht uit; hierbij komen noch talrijke afzonderlijke, noch in trossen samengevoegde geïriseerde vlekken gaande van geel naar baksteenrood op lichte violette achtergrond, noch kaneelkleurige vlekken voor;
- de wateropslorping $< 4\ \%$.

7.1.1.1.B.2. Nihil

7.1.1.1.B.3. Rode mijnsteen

Rode mijnsteen 2.1.5. die voldoet aan 7. en aan de volgende bepalingen:

- de materialen vertonen geen grijze of grijs-roodachtige kleurschakeringen aan het oppervlak of in het breukvlak;
- de doorval door de zeef van 0,400 mm is niet plastisch;
- de doorval door de zeef van 0,063 mm $\leq 7\ \%$;
- het zandequivalent ≥ 30 ;
- de stabiliteit in water $\geq 90\ \%$.

7.1.1.1.B.4. Gebroken betonpuin

Gebroken betonpuin 2.1.6. dat voldoet aan 7. en de volgende bepalingen:

- de doorval door de zeef van 0,400 mm is niet plastisch;
- de fractie groter dan 2 mm heeft de volgende samenstelling:
in massapercentages:
 - minimaal 55 % gebroken betonpuin met een volumemassa $\geq 2\ 100\ \text{kg/m}^3$;
 - maximaal 45 % gebroken ander natuurlijk steenachtig materiaal met een volumemassa $\geq 2\ 100\ \text{kg/m}^3$;
 - maximaal 10 % gebroken ander steenachtig materiaal, met ten hoogste 5 % gebroken asfaltpuin.

in massa- en volumepercentages:

- maximaal 0,5 % niet-steenachtig materiaal (zoals gips, rubber, plastic, isolatie, ...);
- maximaal 0,5 % organisch materiaal (zoals hout, plantenresten, ...)

7.1.1.1.B.5. Gebroken asfaltpuin

Gebroken asfaltpuin 2.1.8. dat voldoet aan 7. en aan de volgende bepalingen:

- **asfaltpuinsteenslag voor steenslagfunderingen** moet afkomstig zijn van warm bereide bitumineuze mengsels (geen koudasfalt) en beantwoorden aan volgende samenstelling:
in massapercentages:
 - minimaal 70 % gebroken asfaltpuin;
 - maximaal 30 % gebroken betonpuin of ander gebroken natuurlijk steenachtig materiaal met een volumemassa $\geq 2\ 100\ \text{kg/m}^3$;

in massa- en volumepercentages:

- maximaal 1 % niet-steenachtig materiaal (zoals gips, rubber, plastic, isolatie,);
- maximaal 0,5 % organisch materiaal (zoals hout, plantenresten, ...);
- **asfaltpuingranulaat voor bitumineuze mengsels** beantwoordt aan volgende samenstelling:
in massapercentages:
 - minimaal 95 % gebroken asfaltpuin, met een korrelmaat van maximum 32 mm;
 - maximaal 5 % ander natuurlijk steenachtig materiaal met een volumemassa $\geq 2\ 100\ \text{kg/m}^3$;

in massa- en volumepercentages:

- maximaal 1 % niet-steenachtig materiaal (zoals gips, rubber, plastic, isolatie, roofing ...).
- maximaal 0,5 % organisch materiaal (hout, plantenresten, ...).

uitgesloten materialen en verontreinigingen:

- bindmiddelen op basis van teer en teerderivaten;
- materialen afkomstig van plaatselijke herstellingen.

Een homogene partij voldoet aan de voorwaarde dat geen enkel proefresultaat meer mag afwijken (in min of in meer) van het gemiddelde dan:

- 1 % voor het bindmiddelgehalte;
- 10 % voor het gehalte aan steen;
- 3 % voor het vulstofgehalte;

en, voor het gerecupereerd bitumen, dan:

- 10 l/10 mm voor de indringing 5 s;
- 10 °C voor het verwekingspunt "Ring en Kogel".

7.1.1.1.B.6. Gebroken mengpuin (metselwerk- en betonpuinmengsel)

Gebroken mengpuin (metselwerk- en betonpuinmengsel) 2.1.9. dat voldoet aan 7. en de volgende bepalingen:

- de doorval door de zeef van 0,400 mm is niet plastisch;
- de fractie groter dan 2 mm heeft de volgende samenstelling:

in massapercentages:

- minimaal 20 % gebroken betonpuin met een volumemassa $\geq 2\ 100\ \text{kg/m}^3$;
- minimaal 40 % gebroken metselwerkpuin met een volumemassa $\geq 1\ 600\ \text{kg/m}^3$;
- maximaal 30 % gebroken ander natuurlijk steenachtig materiaal met een volumemassa $\geq 2\ 100\ \text{kg/m}^3$;
- maximaal 10 % gebroken ander steenachtig materiaal waarvan maximaal 5 % gebroken asfaltpuin.

in massa- en volumepercentages:

- maximaal 1 % niet-steenachtig materiaal (zoals gips, rubber, plastic, isolatie, ...);
- maximaal 0,5 % organisch materiaal (zoals hout, plantenresten, ...).

7.1.1.1.B.7. Gebroken metselwerkpuin

Gebroken metselwerkpuin 2.1.10. dat voldoet aan 7. en de volgende bepalingen:

- de doorval door de zeef van 0,400 mm is niet plastisch;
- de fractie groter dan 2 mm heeft de volgende samenstelling:

in massapercentages:

- minimaal 80 % gebroken metselwerkpuin met een volumemassa $\geq 1\ 600\ \text{kg/m}^3$;
- maximaal 20 % gebroken ander steenachtig materiaal waarvan maximaal 5 % gebroken asfaltpuin.

in massa- en volumepercentages:

- maximaal 1 % niet-steenachtig materiaal (zoals gips, rubber, plastic, isolatie, ...);
- maximaal 0,5 % organisch materiaal (zoals hout, plantenresten,...).

7.1.1.2. ROLGRIND

Rolgrind wordt naargelang van de aard en herkomst ondergebracht in twee groepen:

A. Berggrind

Berggrind afkomstig van groeven.

B. Riviergrind

Riviergrind opgebaggerd uit rivieren.

7.1.2. CLASSIFICATIE VAN STEENSLAG EN GRIND VOLGENS TOEPASSING

Steenslag en rolgrind bevatten geen materialen waarvan de aard, de vorm of het gehalte het gebruik kan schaden, met name : kleiklonters, steenkool, ligniet, cokes, as en sintel, schadelijke oplosbare of onoplosbare zouten, schiefer, granulaten die met een kleiachtige of krijtachtige film bedekt zijn, vorstgevoelig materiaal, enz.

Het gehalte aan organische stoffen < 0,5 %.

De classificatie van steenslag en grind volgens toepassing wordt hieronder gegeven in 7.1.2.1 tot 7.1.2.10.

7.1.2.1. STEENSLAG OF ROLGRIND VOOR ONDERFUNDERINGEN

Steenslag of rolgrind voor onderfunderingen voldoet aan de volgende bepalingen:

A. Aard en herkomst

De volgende materialen zijn toegelaten:

- 7.1.1.1.A. Natuursteenslag;
- 7.1.1.1.B.1. Gebroken hoogovenslak;
- 7.1.1.1.B.3. Rode mijnsteen
- 7.1.1.1.B.4. Gebroken betonpuin;
- 7.1.1.1.B.5. Gebroken asfaltpuin (maximaal 30 %);
- 7.1.1.1.B.6. Gebroken metselwerk- en betonpuinmengsel;
- 7.1.1.1.B.7. Gebroken metselwerkpuin;
- 7.1.1.2. Rolgrind.

B. Afmetingen van de granulaten

De doorval door de zeef van 80 mm = 100 %.

De doorval door de zeef van 0,063 mm ≤ 5 %.

7.1.2.2. STEENSLAG VOOR STEENSLAGFUNDERINGEN MET NIET-CONTINUE KORRELVERDELING

Steensteenslagfunderingen met niet-continue korrelverdeling voldoet aan de volgende bepalingen:

A. Aard en herkomst

De volgende materialen zijn toegelaten:

- 7.1.1.1.A. Natuursteenslag;
- 7.1.1.1.B.1. Gebroken hoogovenslak;
- 7.1.1.1.B.4. Gebroken betonpuin.

B. Afmetingen van de granulaten

De doorval door de zeef van 0,063 mm \leq 5 %.

C. Vorm van de granulaten

Het korrelvormcijfer voldoet aan de eisen van type A2 volgens PTV 400.

Het percentage stenen met een korrelvormcijfer $< 0,25$ is \leq 10 % voor de korrelmaten 7/10 en groter.

Het percentage ronde stenen \leq 7.

D. Statische druksterkte

De statische druksterkte is volgens de eisen voor categorie D van PTV 400.

7.1.2.3. STEENSLAG VOOR STEENSLAGFUNDERINGEN MET CONTINUE
KORRELVERDELING

Steenslag voor steenslagfunderingen met continue korrelverdeling voldoet aan de volgende bepalingen:

A. Aard en herkomst

De volgende materialen zijn toegelaten:

7.1.1.1.A. Natuursteenslag;

7.1.1.1.B.1. Gebroken hoogovenslak;

7.1.1.1.B.4. Gebroken betonpuin;

7.1.1.1.B.5. Gebroken asfaltpuin is toegelaten voor het type IA, mits toevoeging van minimum 15 % zand en eventueel steenslag;

7.1.1.1.B.6. Gebroken mengpuin in niet gebonden toepassingen.

B. Afmetingen van de granulaten

De doorval door de zeef van 0,063 mm \leq 5 %.

C. Vorm van de granulaten

Het korrelvormcijfer voldoet aan de eisen van type A2 volgens PTV 400.

Het percentage stenen met een korrelvormcijfer $< 0,25$ is ≤ 10 % voor de korrelmaten 7/10 en groter.

Het percentage ronde stenen ≤ 7 .

D. Statische druksterkte

De statische druksterkte is volgens de eisen voor categorie D van PTV 400, behalve voor de materiaalfractie die uit gebroken asfaltpuin (7.1.1.1.B.5.) bestaat, waarvoor deze eis niet opgelegd wordt.

7.1.2.4. STEENSLAG OF ROLGRIND VOOR SCHRAAL BETON VOOR FUNDERINGEN
VAN WEGVERHARDINGEN, WEGELEMENTEN, GEBOUWEN EN
KUNSTWERKEN

Steenslag of rolgrind voor schraal beton voor funderingen van wegverhardingen, wegelementen, gebouwen en kunstwerken voldoet aan de volgende bepalingen:

A. Aard en herkomst

De volgende materialen zijn toegelaten:

[7.1.1.1.A.](#) Natuursteenslag;

[7.1.1.1.B.1.](#) Gebroken hoogovenslak;

[7.1.1.1.B.4.](#) Gebroken betonpuin;

[7.1.1.1.B.6.](#) Gebroken mengpuin;

[7.1.1.2.](#) Rolgrind.

B. Afmetingen van de granulaten

De doorval door de zeef van 0,063 mm \leq 2 %.

C. Statische druksterkte

De statische druksterkte is volgens de eisen voor categorie D van PTV 400.

7.1.2.5. STEENSLAG VOOR CEMENTBETON VOOR WEGVERHARDINGEN EN LIJNVORMIGE ELEMENTEN

Steenslag voor cementbeton voor wegverhardingen en lineaire wegelementen voldoet aan de volgende bepalingen:

A. Aard en herkomst

De volgende materialen zijn toegelaten:

[7.1.1.1.A.](#) Natuursteenslag;

[7.1.1.1.B.1.](#) Gebroken hoogovenslak.

Voor lijnvormige wegelementen is ook het halfgebroken rolgrind toegelaten (NBN B11-207).

B. Afmetingen van de granulaten

De doorval door de zeef van 40 mm = 100 %.

De doorval door de zeef van 0,063 mm \leq 2 % voor de korrelmaten 2/4 en 4/7 en \leq 1 % voor de grotere korrelmaten.

Voor wegen van categorie IV is de doorval door de zeef van 0,063 mm voor alle korrelmaten \leq 3 %.

C. Vorm van de granulaten

Het korrelvormcijfer voldoet aan de eisen van type B volgens PTV 400.

Het percentage stenen met een korrelvormcijfer $< 0,25$ is \leq 10 % voor de korrelmaten 7/10 en groter.

Het percentage ronde stenen van het steenslag voor cementbeton voor wegverhardingen \leq 7. Voor wegen van categorie IV geldt deze beperking niet.

Het percentage ronde stenen van het steenslag voor cementbeton voor lineaire elementen ≤ 30 .
Voor wegen van categorie IV geldt deze beperking niet.

D. Statische druksterkte

De statische druksterkte is volgens de eisen voor categorie A van PTV 400.

Voor wegen van categorie IV gelden de eisen voor categorie D van PTV 400.

E. Versnelde-polijstingscoëfficiënt V.P.C.

De versnelde-polijstingscoëfficiënt V.P.C. van het steenslag voor cementbeton voor wegverhardingen ≥ 50 (= eis voor categorie A van PTV 400).

Indien het niet mogelijk is van het steenslag het voorgeschreven proefmonster te nemen, wordt het genomen van ander steenslag afkomstig van hetzelfde moedergesteente.

Dit voorschrift is niet van toepassing op de wegen van categorie IV en op de lijnvormige elementen en fietspaden.

7.1.2.6. STEENSLAG VOOR BEGRINDING VAN RIJWEGOPPERVLAKKEN

Steenslag voor begrinding van rijwegoppervlakken voldoet aan de volgende bepalingen:

A. Aard en herkomst

De volgende materialen zijn toegelaten:

7.1.1.1.A. Natuursteenslag.

B. Afmetingen van de granulaten

De korrelmaten zijn volgens de onderstaande tabel.

Omschrijving van de begrinding	Korrelmaat van het steenslag
Begrinding van een koolwaterstofverharding - type AB-1 en AB-4 - type AB-2	4/7 10/14
Begrinding van een eenlaagse bestrijking met enkelvoudige begrinding	2/4; 4/7; 7/10; 10/14
Begrinding van een eenlaagse bestrijking met dubbele begrinding - eerste begrinding - tweede begrinding	7/10; 10/14 2/4; 4/7
Begrinding van een tweelaagse bestrijking - begrinding van de 1ste laag - begrinding van de 2de laag	7/10; 10/14; 14/20 2/4; 4/7
Begrinding van een voegvulling met bitumineuze mortel	2/4

De doorval door de zeef van $0,063 \text{ mm} \leq 2\%$ voor de korrelmaten 2/4 en 4/7 en $\leq 1\%$ voor de grotere korrelmaten.

C. Vorm van de granulaten

Het korrelvormcijfer voldoet aan de eisen van type C volgens PTV 400.

Het percentage stenen met een korrelvormcijfer $< 0,25$ is $\leq 7\%$ voor de korrelmaten 7/10 en groter.

Het percentage ronde stenen ≤ 5 .

D. Statische druksterkte

De statische druksterkte is volgens de eisen voor categorie A van PTV 400.

E. Versnelde-polijstingscoëfficiënt

De versnelde-polijstingscoëfficiënt V.P.C. van het steenslag ≥ 50 (= eis voor categorie A van PTV 400).

Indien het niet mogelijk is van het steenslag het voorgeschreven proefmonster te nemen, wordt het genomen van een andere korrelmaat afkomstig van hetzelfde moedergesteente.

F. Reflectiefactor

De reflectiefactor van het steenslag voor de begrinding van bitumineuze verhardingen type AB-2 $\geq 45,0$, voor stenen met een lichte tint.

7.1.2.7. STEENSLAG VOOR BEGRINDINGEN VAN BESTRIJINGEN OP HET BAANBED

Steenslag voor begrindingen van bestrijkingen op het baanbed voldoet aan de volgende bepalingen:

A. Aard en herkomst

De volgende materialen zijn toegelaten:

7.1.1.1.A. Natuursteenslag;

7.1.1.1.B.1. Gebroken hoogovenslak.

B. Afmetingen van de granulaten

De korrelmaten zijn volgens de onderstaande tabel.

Omschrijving van de begrinding	Korrelmaat van het steenslag
Begrinding van een eenlaagse bestrijking met enkelvoudige begrinding	7/14
Begrinding van een tweelaagse bestrijking	
- begrinding van de 1ste laag	2/4 ; 4/7
- begrinding van de 2de laag	2/4 ; 4/7

De doorval door de zeef van 0,063 mm ≤ 2 %.

7.1.2.8. STEENSLAG VOOR CEMENTBETON VOOR GEBOUWEN EN KUNSTWERKEN

Steenslag voor cementbeton voor gebouwen en kunstwerken voldoet aan de norm NBN B 15-001 en aan de volgende bepalingen:

A. Aard en herkomst

De volgende materialen zijn toegelaten:

[7.1.1.1.A.](#) Natuursteenslag.

B. Afmetingen van de granulaten

De doorval door de zeef van $0,063 \text{ mm} \leq 2 \%$ voor de korrelmaten 2/4 en 4/7 en $\leq 1 \%$ voor de grotere korrelmaten.

C. Vorm van de granulaten

Het korrelvormcijfer voldoet aan de eisen van type B volgens PTV 400.

Het percentage stenen met een korrelvormcijfer $< 0,25$ is $\leq 10 \%$ voor de korrelmaten 7/10 en groter.

Het percentage ronde stenen ≤ 30 .

7.1.2.9. STEENSLAG VOOR BITUMINEUZE MENGSELS

Steenslag voor bitumineuze mengsels voldoet aan de volgende bepalingen:

A. Aard en herkomst

De volgende materialen zijn toegelaten:

[7.1.1.1.A.](#) Natuursteenslag;

[7.1.1.1.B.1.](#) Gebroken hoogovenslak;

[7.1.1.1.B.5.](#) Gebroken asfaltpuin.

B. Afmetingen van de granulaten

De doorval door de zeef van $0,063 \text{ mm} \leq 2 \%$ voor de korrelmaten 2/4, 2/7, 4/7 en $\leq 1 \%$ voor de grotere korrelmaten.

C. Vorm van de granulaten

Het korrelvormcijfer voldoet aan de eisen van type B volgens PTV 400 voor stenen voor AB, en aan de eisen van type C volgens PTV 400 voor stenen voor ZOA en SMA.

Het percentage stenen met een korrelvormcijfer $< 0,25$ is $\leq 10\%$ voor de korrelmaten 7/10 en groter.

D. Statische druksterkte

De statische druksterkte is volgens de eisen voor categorie A van PTV 400 voor stenen voor AB-1, 2, 4, 5, ZOA en SMA, en volgens de eisen van categorie C volgens PTV 400 voor stenen voor AB-3.

Voor wegen van categorie IV zijn de eisen:

- voor AB-1, 2, 4, 5: volgens categorie B van PTV 400;
- voor AB-3: volgens categorie D van PTV 400.

E. Versnelde-polijscoëfficiënt V.P.C.

De versnelde-polijscoëfficiënt V.P.C. van het steenslag voor bitumineuze mengsels voor toplagen ≥ 50 (= eis voor categorie A van PTV 400).

Voor fietspaden en wegen van categorie IV is de V.P.C. ≥ 40 .

Indien het niet mogelijk is van het steenslag het voorgeschreven proefmonster te nemen, wordt het genomen van ander steenslag afkomstig van hetzelfde moedergesteente.

F. Micro-Devalcoëfficiënt in aanwezigheid van water (MDW) en Los-Angelescoëfficiënt (LA)

De MDW en de LA van steenslag voor ZOA en SMA, voldoen aan de eisen voor categorie A van PTV 400.

 7.1.2.10. STEENSLAG VOOR SLEMMENGSELS

Steenslag voor slemmengsels voldoet aan de volgende bepalingen:

A. Aard en herkomst

De volgende materialen zijn toegelaten:

7.1.1.1.A. Natuursteenslag.

B. Afmetingen van de granulaten

De korrelmaten zijn volgens onderstaande tabel.

Omschrijving van de slem	Korrelmaat van het steenslag
fijn ; middelmatig	2/4
grof ; zeer grof	2/4 ; 4/7

C. Vorm van de granulaten

Het percentage ronde stenen ≤ 7 .

D. Versnelde-polijsingscoëfficiënt V.P.C.

De versnelde-polijsingscoëfficiënt V.P.C. van het steenslag ≥ 50 (= eis voor categorie A van PTV 400).

Indien het niet mogelijk is van het steenslag het voorgeschreven proefmonster te nemen, dan wordt het genomen van een andere korrelmaat afkomstig van hetzelfde moedergesteente.

7.2. Ruwe steen en brokken puin voor schanskorven en voor bestortingen

Ruwe steen en brokken puin voor schanskorven en bestortingen zijn ruwe steen volgens de norm NBN B 11-003 en brokken puin, al dan niet gemengd met elementen die door de zeef van 125 mm gaan.

Ze worden hieronder sub 7.2.1. geclassificeerd volgens aard en herkomst, sub 7.2.2. volgens de massagrenzen, sub 7.2.3. volgens toepassingen. Sub 7.2.4. worden de specificaties beschreven.

7.2.- Stapelning

De ruwe steen en brokken puin worden afzonderlijk gestapeld per soort en per onderklasse zodanig dat:

- vermenging met onderliggende en naastliggende materialen onmogelijk is;
- er goede ontwatering is;
- ontmenging vermeden wordt.

7.2.- Monsterneming

Indien de monsterneming in een stapel gebeurt, kunnen monsters op uitgelote plaatsen genomen worden of op vaste afstanden van elkaar. Indien de stapel ontmengd is moet, zo mogelijk, elk monster samengesteld worden uit drie deelmonsters, die op verschillende niveaus met gelijke tussenafstanden genomen worden. Voor elke situatie is een deskundige beoordeling vereist.

Zo mogelijk worden de monsters genomen door juist voldoende materiaal uit de afloop van de transportband bij de producent op te vangen. Dit kan gebeuren met (bijvoorbeeld) de bak van een wiellader. Indien men niet bij de afloop van de transportband kan komen, kunnen de monsters van de transportband genomen worden na het stilzetten van de band. Indien de te bemonsteren sortering niet met een transportband vervoerd wordt, kunnen ladingen van andere vervoer- of overslagmiddelen zoals vrachtwagens, wielladers en kranen, als monsters genomen worden.

A. Ruwe stenen van de klasse A en brokken van de klasse L

Het monster stemt overeen met de inhoud van een laadschop van een wiellader.

Om representatief te zijn moet het monster ten minste 200 brokken of minstens een massa van 500 kg bevatten.

B. Ruwe stenen van de klasse B en brokken van de klasse M

Er worden op willekeurige wijze ten minste zes deelmonsters genomen.

Deze zes deelmonsters vormen het eigenlijke monster dat ten minste 200 brokken/stenen met elk een massa van meer dan 2 kg moet bevatten.

C. Ruwe stenen van de klasse C en brokken van de klasse N

De brokken/stenen worden individueel gekeurd.

7.2.1. CLASSIFICATIE IN SOORTEN VOLGENS AARD EN HERKOMST

7.2.1.1. RUWE STEEN

Ruwe steen bevat geen afvalproducten, geen leisteen, geen leisteenachtig en vorstgevoelig materiaal. De aanbestedingsdocumenten kunnen bijkomende beperkingen opleggen omtrent de te gebruiken materialen.

Het gehalte aan organische stoffen $\leq 0,5$ %.

Het totaal gehalte aan niet-steenachtig materiaal bedraagt maximaal 3 massaprocent.

De relatieve volumemassa van de stenen bedraagt ten minste $2\ 500\ \text{kg/m}^3$.

De soorten ruwe steen zijn:

7.2.1.1.A. Rolsteen

Rolsteen is steen volgens de norm NBN B 11-003, paragraaf 3.2..

7.2.1.1.B. Ruwe breuksteen

Ruwe breuksteen is breuksteen volgens de norm NBN B 11-003, paragraaf 3.2.. Ruwe breuksteen is niet-bewerkte breuksteen. Niet-bewerkte breuksteen is breuksteen die geen andere bewerking heeft ondergaan dan het breken zelf. Silex wordt beschouwd als ruwe breuksteen.

7.2.1.2. BROKKEN PUIN

Brokken puin zijn recycleerbare brokken afkomstig van afgebroken, al dan niet gewapende betonmassieven of zijn afkomstig van herwonnen steen of herwonnen bewerkte breuksteen, of van afgebroken baksteenmassieven.

De soorten brokken puin zijn:

7.2.1.2.A. Brokken van betonpuin

Brokken van betonpuin hebben volgende samenstelling:

In massapercentages:

- minimaal 55 % gebroken betonpuin met een volumemassa $\geq 2100\ \text{kg/m}^3$;
- maximaal 45 % gebroken ander steenachtig materiaal met een volumemassa $\geq 2100\ \text{kg/m}^3$;
- maximaal 10 % gebroken ander steenachtig materiaal, met ten hoogste 5 % gebroken asfaltpuin;

In massa- en volumepercentages:

- maximaal 0,5 % niet-steenachtig materiaal (zoals gips, rubber, plastic, isolatie...);
- maximaal 0,5 % organisch materiaal (zoals hout, plantenresten, ...);
- ze mogen geen metaal of permetaal bevatten.

7.2.1.2.B. Brokken van mengpuin (beton- en metselwerkpuin)

Brokken van mengpuin hebben volgende samenstelling: In massapercentages:

- minimaal 20 % gebroken betonpuin met een volumemassa $\geq 2100 \text{ kg/m}^3$;
- maximaal 30 % gebroken ander natuurlijk steenachtig materiaal met een volumemassa $\geq 2100 \text{ kg/m}^3$;
- minimaal 40 % gebroken metselwerkpuin met een volumemassa $\geq 1600 \text{ kg/m}^3$;
- maximaal 10 % gebroken ander steenachtig materiaal met ten hoogste 5 % gebroken asfaltpuin;

In massa- en volumepercentages:

- maximaal 1 % niet-steenachtig materiaal (zoals gips, rubber, plastic, isolatie, ...);
- maximaal 0,5 % organisch materiaal (zoals hout, plantenresten).

7.2.1.2.C. Brokken van metselwerkpuin

Brokken van metselwerkpuin hebben volgende samenstelling:

In massapercentages:

- minimaal 80 % gebroken metselwerkpuin met een volumemassa $\geq 1600 \text{ kg/m}^3$;
- maximaal 20 % gebroken ander steenachtig materiaal met ten hoogste 5 % gebroken asfaltpuin;

In massa- en volumepercentages:

- maximaal 1 % niet-steenachtig materiaal (zoals gips, rubber, plastic, isolatie, ...);
- maximaal 0,5 % organisch materiaal (zoals hout, plantenresten, ...).

7.2.1.2.D. Brokken van breuksteenpuin

Brokken van breuksteenpuin hebben volgende samenstelling:

In massapercentages:

- minimaal 85 % breuksteenpuin met een volumemassa $\geq 2600 \text{ kg/m}^3$;
- maximaal 15 % gebroken ander steenachtig materiaal met een volumemassa $\geq 2100 \text{ kg/m}^3$;

In massa- en volumepercentages:

- maximaal 5 % gebroken ander steenachtig materiaal met ten hoogste 2 % gebroken asfaltpuin;
- maximaal 1 % niet-steenachtig materiaal (zoals gips, rubber, plastic, isolatie, ...);
- maximaal 0,5 % organisch materiaal (zoals hout, plantenresten, ...).

7.2.2. CLASSIFICATIE VOLGENS DE MASSAGRENZEN: INDELING IN KLASSEN EN ONDERKLASSEN

De ruwe steen wordt ingedeeld in de klassen A, B, en C die elk op hun beurt onderverdeeld worden in onderklassen naargelang de uiterste massagrenzen.

De brokken puin worden ingedeeld in de klassen L, M en N die elk op hun beurt onderverdeeld worden in onderklassen naargelang de uiterste massagrenzen.

Indeling van de klassen in onderklassen volgens de uiterste massagrenzen:

Massagrenzen	Onderklassen	
	ruwe steen	brokken puin
2/10 kg	A1	L1
2/25 kg	A2	L2
2/80 kg	B1	M1
2/300 kg	B2	M2
60/300 kg	B3	M3
0,3/1 ton	C1	N1
1/3 ton	C2	N2
3/6 ton	C3	N3

7.2.3. CLASSIFICATIE VOLGENS TOEPASSINGEN

De aanbestedingsdocumenten bepalen of ruwe breuksteen, rolsteen en/of brokken puin toegelaten worden. Tenzij anders vermeld in de aanbestedingsdocumenten zijn gemengde toepassingen uitgesloten. Zelfs indien ze in de aanbestedingsdocumenten toegelaten zijn, worden ze ter controle afzonderlijk opgeslagen.

- Voor het vullen van schanskorven met een dikte van 30 cm en minder: onderklasse A1 of L1.
- Voor lichte bestortingen en voor schanskorven met een dikte van meer dan 30 cm: onderklasse A2 of L2.
Voor lichte bestortingen kan in de aanbestedingsdocumenten de onderste massagrens opgetrokken worden van 2 tot 5 kg.
- Voor bestortingen en kraagstukken waar minimum 2/80 kg vereist wordt: onderklasse B1 of M1.
- Voor speciale toepassingen zoals zware bestortingen: onderklasse B2, B3, M2 of M3.
- Voor golfbrekers, strandhoofden en zeewerken: onderklasse C1, C2, C3, N1, N2 of N3.

7.2.4. SPECIFICATIES TER CONTROLE**7.2.4.1. KORRELMAAT EN GECUMULEERDE MASSAPERCENTAGES****A. Onderklassen A1 en L1**

De controle gebeurt op een zeef met vierkante mazen.

Zeefrest bij 250 mm : 0 %

Zeefrest bij 200 mm : 0 tot 5 %

Zeefrest bij 180 mm : 0 tot 20 %

Doorval bij 90 mm : 0 tot 20 %

Doorval bij 71 mm : 0 tot 7 %

Doorval bij 20 mm : 0 tot 3 %

80 % van de brokken/stenen ligt tussen maasgrootte 90 en 180 mm.

B. Onderklassen A2, B1, B2, B3, L2, M1, M2 en M3

De controle van de massa van de brokken/stenen gebeurt door het bepalen van de stukmassa van elke afzonderlijke brok/steen en het cumulatief indelen van deze stukmassa's in de aangegeven verdelingsklassen.

Massa groter dan	A2 en L2 2/25 kg	B1 en M1 2/80 kg	B2 en M2 10/300 kg	B3 en M3 60/300 kg
	gecumuleerde massapercentages			
600 kg			0	0
300 kg			0 - 60	0 - 30
200 kg			-	0 - 90
150 kg		0	-	15 - 100
80 kg		0 - 10	20 - 70	-
60 kg		-	-	90 - 100
50 kg	0	0 - 30	-	-
25 kg	0 - 30	20 - 60	-	97 - 100
10 kg	40 - 80	-	90 - 100	
2 kg	90 - 100	90 - 100	-	
1 kg	97 - 100	97 - 100	97 - 100	

C. Onderklassen C1, C2, C3, N1, N2 en N3

Massa groter dan	C1 en N1 0,3/1 t	C2 en N2 1/3 t	C3 en N3 3/6 t
	gecumuleerde massapercentages		
9000 kg			0 - 3
6000 kg			0 - 30
4500 kg		0 - 3	-
3000 kg		0 - 30	90 - 100
2000 kg		-	97 - 100
1500 kg	0 - 3	-	
1000 kg	0 - 30	90 - 100	
650 kg	-	97 - 100	
300 kg	90 - 100		
200 kg	97 - 100		

7.2.4.2. VORM

Het gehalte in massa aan platte brokken/stenen wordt als volgt beperkt:

A. Voor brokken/stenen van de klasse A en L

Definitie: een platte brok/steen is een brok/steen waarvan de verhouding dikte/lengte kleiner is dan 0,25.

De hoeveelheid platte brokken/stenen wordt beperkt tot max. 15 % van de totale massa.

B. Voor brokken/stenen van de klasse B en M

Definitie: een platte brok/steen is een brok/steen waarvan de verhouding dikte/lengte kleiner is dan 0,33.

De hoeveelheid platte brokken/stenen wordt beperkt tot max. 25 % van de totale massa.

C. Voor brokken/stenen van de klasse C en N

De verhouding dikte/lengte van deze brokken/stenen moet steeds groter zijn dan 0,33.

Voor de brokken en ruwe breukstenen van de klasse A en L wordt de hoeveelheid aan ronde brokken/stenen beperkt tot max. 7 % van de totale massa.

Voor rolstenen wordt de hoeveelheid ronde stenen beperkt tot 20 % van de totale massa.

Definitie: ronde brokken/stenen zijn gedefinieerd in de aflevering Proefmethodes, uitgegeven door het Wegenfonds (03.03).

7.2.4.3. STATISCHE DRUKSTERKTE

Het percentage in massa van de delen, losgekomen van het monster, die na de statische drukproef door de zeef met maaswijdte 2 mm vallen, moet kleiner zijn dan 18 % bij het monster van ruwe steen, en moet kleiner zijn dan 25 % bij het monster van brokken puin.

7.2.4.4. VRIESPROEF VOOR RUWE STEEN

Na gedurende 48 uur in het water te hebben gelegen, wordt het proefstuk gedurende 10 uur gehandhaafd op een temperatuur van -13 °C tot -17 °C en vervolgens ontdooid door onderdompeling gedurende 14 uur, in water waarvan de temperatuur begrepen is tussen +15 °C en +20 °C.

Die cyclus van bevriezing en ontdooiing wordt vijftien maal uitgevoerd. Na iedere cyclus worden in het proefverslag de tekenen van verwerking op de kanten of de tekenen van scheurvorming en van uiteenvallen van de proefstukken genoteerd. Geen verwerking of scheurvorming mag optreden.

7.2.4.5. CONTROLE

Elke levering ruwe steen wordt visueel gecontroleerd op de aanwezigheid van andere materialen dan rolsteen of ruwe breuksteen.

De leveringen die duidelijk niet voldoen aan de specificaties qua massa, samenstelling of vorm worden verder gecontroleerd op massa, samenstelling, vorm, korrelmaat, druksterkte en vorstgevoeligheid.

De brokken worden steeds aan alle controles onderworpen.

8. CEMENT

Cement is volgens de reeks normen NBN B 12.

Voor beton in een vochtig milieu (bv. wegenbeton, fietspaden, rijwegbijhorigheden en kunstwerken, werken aan waterlopen) is enkel het gebruik van cement met begrensd alkaligehalte (LA-cement) volgens de norm NBN B 12-109 toegelaten.

8.- Levering en stapeling

Afdoende voorzieningen worden getroffen opdat het cement ten allen tijde "poeder"-droog blijft:

- cement in zakken wordt gestapeld in tegen tocht en vocht beschutte loods, op een houten vloer die minstens 5 cm boven een verharde vloer gelegen is.
De stapels mogen de wanden van de loods niet raken.
Ze worden bij werkonderbrekingen bedekt met dekzeilen of plasticfolie;
- cement in bulk wordt in waterdichte silo's opgeslagen.

9. KALK

KALK is volgens de normen NBN EN 459-1 en 2.

De classificatie volgens toepassing wordt hieronder gegeven sub 9.1/3..

9.- Levering en stapeling

9.0.0.0.A. Ongebluste kalk

Afdoende voorzieningen worden getroffen opdat de ongebluste kalk:

- ten allen tijde droog blijft;
- bij de behandeling niet onvoorzien kan vrijkomen.

Daarom wordt hij geleverd in bulk - in gesloten containers - en gestapeld in waterdichte silo's.

9.0.0.0.B. Kalkhydraat en hydraulische kalk

Afdoende voorzieningen worden getroffen opdat het kalkhydraat en de hydraulische kalk ten allen tijde droog blijven:

- kalkhydraat en de hydraulische kalk in zakken worden gestapeld in tegen tocht en vocht beschutte loodsen, op een houten vloer die minstens 5 cm boven een verharde vloer gelegen is.
De stapels mogen de wanden van de loods niet raken. Ze worden bij werkonderbrekingen bedekt met dekzeilen of plasticfolie;
- kalkhydraat en de hydraulische kalk in bulk worden in waterdichte silo's opgeslagen.

9.- Monsterneming

De monsterneming is volgens de normen NBN EN 413-1 en 2, voor luchtkalk gewijzigd door de volgende bepalingen:

- Het verzamelmonster wordt samengesteld uit minstens 4 ongeveer gelijke deelmonsters met een massa van minstens 1,5 kg.
- Elk van de 3 gereduceerde monsters, verkregen door de verdeling van het verzamelmonster in 3 delen, gaat in een zuivere glazen fles met geslepen stop.
Elke fles wordt gemerkt en verzegeld.

Voor de monsterneming wordt elke totale hoeveelheid kalk van hetzelfde type met dezelfde kenmerken en verpakking, verdeeld in gelijke partijen die zo groot mogelijk zijn, doch niet groter dan 100 t.

9.1. Kalk voor het geschikt maken van grond als ophogings- en aanvullingsmateriaal

Als kalk voor het geschikt maken van grond als ophogings- en aanvullingsmateriaal zijn geschikt:

9.1.1. ONGEBLUSTE VETTE KALK

Ongebluste vette kalk die voldoet aan de volgende bepalingen:

A. Aard en herkomst

Hij bevat geen materialen waarvan de aard, de vorm of het gehalte het gebruik kan schaden.

B. Korrelverdeling

De rest op de zeef van 2 mm, uitgedrukt in percent van de droge massa van het zeefmonster < 5 %.

De rest op de zeef van 0,063 mm, uitgedrukt in percent van de droge massa van het zeefmonster < 70 %.

C. Hydratatiesnelheid

Binnen 10 min. wordt 60 °C bereikt.

9.1.2. KALKHYDRAAT

Kalkhydraat dat voldoet aan volgende bepalingen:

A. Aard en herkomst

Het bevat geen materialen waarvan de aard, de vorm of het gehalte het gebruik kan schaden.

B. Korrelverdeling

De rest op de zeef van 0,063 mm, uitgedrukt in percent van de droge massa van het zeefmonster < 15 %.

9.1.2.- Betaling

Indien het procentueel gehalte aan calciumhydroxide < 92 %, wordt het vermenigvuldigd met 100/92, om het percentage van de geleverde massa dat voor betaling in aanmerking komt, vast te stellen.

9.2. Kalk voor onderfunderingen TYPE I (namelijk voor de bovenlaag bestaande uit zand, gemengd met gegranuleerde hoogovenslak en kalk) en funderingen met continue korrelverdeling type IC en type IIC

Als kalk voor onderfunderingen TYPE I (namelijk voor de bovenlaag bestaande uit zand, gemengd met gegranuleerde hoogovenslak en kalk) en funderingen met continue korrelverdeling type IC en type IIC is geschikt ONGEBLUSTE KALK die voldoet aan de volgende bepalingen:

A. Aard en herkomst

Hij bevat geen materialen waarvan de aard, de vorm of het gehalte het gebruik kan schaden.

Het gehalte aan calciumoxide $> 85 \%$.

B. Korrelverdeling

De rest op de zeef van 2 mm, uitgedrukt in percent van de droge massa van het zeefmonster $< 5 \%$.

De rest op de zeef van 0,200 mm, uitgedrukt in percent van de droge massa van het zeefmonster $< 10 \%$.

De rest op de zeef van 0,063 mm, uitgedrukt in percent van de droge massa van het zeefmonster $< 50 \%$.

9.3. Kalk voor mortel voor betegeling of bestratingen

Als kalk voor mortel voor betegeling of bestratingen is geschikt HYDRAULISCHE KALK die voldoet aan de volgende bepalingen:

A. Aard en herkomst

Hij bevat geen materialen waarvan de aard, de vorm of het gehalte het gebruik kan schaden.

B. Binding

De bindingstijd ≤ 24 h.

C. Druksterkte

De druksterkte na 7 dagen $\geq 1,2$ MPa.

De druksterkte na 28 dagen $\geq 3,0$ MPa.

10. VULSTOFFEN EN TOEVOEGSELS VOOR BITUMINEUZE MENGSELS

10.1. Vulstof voor bitumineuze mengsels voor verhardingen

Vulstof voor bitumineuze mengsels voor verhardingen is een poedervormig aggregaat dat verwerkt wordt in bitumineuze mengsels voor verhardingen.

Ze is een samenstel van:

- zogenaamde "AANVOERVULSTOF" volgens de norm NBN B11-121. Het gebruik van POEDERKOOVLIEGAS (2.1.12.) is toegelaten. Het gebruik tot 20 % van AVI-VLIEGAS (2.1.13.) is eveneens toegelaten bij de fabricage van de aanvoervulstof;
- zogenaamde "TERUGGEWONNEN VULSTOF", afkomstig van bouwzand en steenslag die gebruikt zijn voor de fabricage van de bitumineuze mengsels.

Ze bevat geen materialen waarvan de aard, de vorm of het gehalte het gebruik kan schaden: klei, krijt, enz..

De aanvoervulstof en het mengsel van aanvoervulstof en teruggewonnen vulstof, moeten een percentage holle ruimte hebben dat binnen de grenzen ligt van eenzelfde type vulstof.

10.1.- Levering en stapeling

De aanvoervulstof en de teruggewonnen vulstof worden opgeslagen in afzonderlijke silo's.

Afdoende voorzieningen worden getroffen opdat de aanvoervulstof en de teruggewonnen vulstof ten allen tijde "poeder"-droog blijven:

- de aanvoervulstof wordt geleverd in bulk, in gesloten containers;
- de silo's zijn waterdicht.

10.2. Poederkoolvliegias voor funderingsmengsels

Poederkoolvliegias voor funderingsmengsels is een aluminiumsilicaathoudend aggregaat dat verwerkt wordt in vliegias-kalkmengsels, vliegias-cementmengsels, zandcement, schraal beton en puzzolaanbeton voor funderingen.

A. Aard en herkomst

Poederkoolvliegias wordt langs droge weg opgevangen uit de rookgassen van met poederkool gestookte en normaal werkende elektriciteitscentrales. Het simultaan gebruik van vloeibare of gasvormige brandstoffen is toegelaten; andere vaste brandstoffen dan poederkool zijn echter verboden.

B. Kenmerken

Het gloeiverlies is $\leq 7\%$. (meetmethode OCW MN. 66/93).

De hoogte met de opticomcompactproef $h \geq 20$ mm (meetmethode OCW MN. 66/93).

Het gehalte aan $\text{SO}_3 \leq 1,5 \%$ (volgens de norm NBN B21-204).

10.2.- Levering en stapeling

De poederkoolvliegias wordt droog geleverd, in bulk en in gesloten containers en droog opgeslagen in waterdichte silo's, zodat de poederkoolvliegias te allen tijde "poeder"-droog blijft.

10.2.- Monsterneming

De monsterneming is op dezelfde wijze als voor vulstof, volgens NBN B11-121.

10.3. Afdruipremmers voor bitumineuze mengsels

10.3.1. CELLULOSEVEZELS

De cellulosevezels voldoen aan volgende eisen:

- vezellengte : max. 5 mm;
- cellulosegehalte : $\geq 75 \%$;
- pH : 6 tot 8,5.

10.3.2. MINERALE VEZELS

De minerale vezels voldoen aan volgende eisen:

- vezellengte : max. 5 mm;
- viscositeitsindex : 2,2 tot 3,4;
- vochtgehalte : max. 5 %;
- gloeiverlies bij 700 °C : max. 1 %.

10.4. Plastomeer voor bitumineuze mengsels

Plastomeer voor bitumineuze mengsels voldoet aan volgende eisen:

- indringing (25 °C - 100 g-5s) : 16 tot 22 (0,1 mm);
- verwekingspunt Ring & Kogel : 100 tot 110 °C;
- dynamische viscositeit bij 190 °C : 6 000 tot 12 000 mPas.

11. KOOLWATERSTOFPRODUCTEN

Koolwaterstofproducten zijn homogene mengsels met één, twee of meer van de hieronder omschreven producten als hoofdbestanddeel.

PEK

Pek is het destillatieresidu van teer ⁽¹⁾.

Wanneer de herkomst niet vermeld is, wordt bedoeld pek afkomstig van de destillatie van steenkoolteer.

TEEROLIE

Teerolie is olie afkomstig van de destillatie van teer.

Wanneer de herkomst niet vermeld is, wordt bedoeld teerolie afkomstig van de destillatie van steenkoolteer.

PETROLEUMBITUMEN

Petroleumbitumen, ook geraffineerd bitumen genoemd, is bitumen ⁽²⁾ dat verkregen is door destillatie, door destillatie en gedeeltelijke oxidatie, of door neerslag van de bitumenfractie van ruwe petroleum.

PETROLEUMOLIE

Petroleumolie is olie afkomstig van de destillatie van aardolie.

GEZUIVERD TRINIDADASFALT

Gezuiverd Trinidadasfalt, kortweg ook Trinidadasfalt genoemd, is het gezuiverd natuurlijk mengsel van water, organische producten, zand, vulstoffen en bitumen, dat gewonnen wordt in het Trinidadmeer. De kenmerken ervan worden in de onderstaande tabel gegeven.

Kenmerken	Eenheden	Trinidadasfalt
Relatieve volumemassa	-	1,40 tot 1,42
Verwekingstemperatuur	°C	93 tot 98
Oplosbaarheid	%	53 tot 58
Indringing 5 s	0,1 mm	1 tot 4

1. Teer is de zwarte, kleverige viskeuze vloeistof, verkregen door zogenaamde droge destillatie van steenkool, bruinkool, hout, enz.. Naargelang van de herkomst wordt teer steenkoolteer, bruinkoolteer, houtteer, enz. genoemd. Oneigenlijk wordt de term "teer" ook gebruikt voor een homogeen mengsel van pek en geselecteerde teeroliën (zogenaamde geprepareerde teer), en eventueel een relatief kleine hoeveelheid bitumen, Trinidadasfalt of pvc.
2. Bitumen is een zeer viskeuze vloeistof of vaste stof, in hoofdzaak bestaande uit koolwaterstoffen en koolwaterstofderivaten en vrijwel geheel in toluen oplosbaar. Oneigenlijk wordt de term "bitumen" ook gebruikt voor een homogeen mengsel van petroleumbitumensoorten en eventueel een relatief kleine hoeveelheid Trinidadasfalt of pek.

UINTAH NATUURBITUMEN

Uintah natuurbitsumen is een zuivere, glanzend zwarte en natuurlijke koolwaterstofverbinding, die bros is en gemakkelijk verpulverd kan worden.

Het voldoet aan de kenmerken van de onderstaande tabel.

Kenmerken	Eenheden	UINTAH natuurbitsumen
Relatieve volumemassa	-	1,04 tot 1,06
Verwekingstemperatuur (ASTM E-28)	°C	160 tot 182
Oplosbaarheid	%	min. 99
Indringing 5s 46 °C	0,1 mm	0
Asgehalte ASTM D3176 en D3180	%	0,2 tot 2,0
Onoplosbaar in n-heptaan	%	min. 40

De koolwaterstofproducten worden hieronder in 11.1. tot 11.6. verdeeld in koolwaterstofproducten die respectievelijk met de term TEER, BITUMEN, VLOEIBITUMEN, BITUMENEMULSIE, LAK en GEMODIFICEERD BITUMEN worden aangeduid.

11.- Stapeling

Koolwaterstofproducten worden afzonderlijk, d.w.z. per type met dezelfde kenmerken, opgeslagen in reservoirs of vaten.

Vermenging met andere koolwaterstofproducten of met koolwaterstofproducten van hetzelfde type, doch met andere kenmerken, moet hierbij worden voorkomen.

11.- Monsterneming

Uit de partij, d.i. een op voorhand afgebakende hoeveelheid van een koolwaterstofproduct van hetzelfde type en met dezelfde kenmerken, wordt met een lepel of door aftappen een representatief verzamelmonster samengesteld.

Dat verzamelmonster wordt na zorgvuldig mengen verdeeld in drie gereduceerde monsters. Elk gereduceerd monster wordt geborgen in een stevige zuivere metalen bus met een inhoud van 2 l, voorzien van een waterdicht sluitend deksel. Elke bus wordt gemerkt en verzegeld.

Voor de monsterneming wordt elke totale hoeveelheid koolwaterstofproduct van hetzelfde type en met dezelfde kenmerken, verdeeld in gelijke partijen die zo groot mogelijk zijn, doch niet groter dan 100 t.

11.1. Teer

Koolwaterstofproducten aangeduid met de term teer bestaan uit geprepareerde teer.
Het warm verwerken is verboden.

11.1.- Stapeling

Er moeten bovendien afdoende voorzieningen zijn om verbranding te voorkomen.

11.1.1. NIHIL

11.1.2. TEER VOOR DE BESCHERMING VAN METSELWERK

Teer voor de bescherming van metselwerk heeft de kenmerken die in de onderstaande tabel zijn opgenomen.

Kenmerken	Eenheden	Teer voor de bescherming van metselwerk
Relatieve volumemassa	-	1,10 tot 1,20
Water	%	max. 0,5
Destillatie 170 °C	%	max. 1,0
170 °C - 300 °C	%	max. 40
300 °C - 360 °C	%	min. 20
Fenol	%	max. 1
Naftaline	%	max. 2
Antraceen	%	max. 2
Onoplosbaarheid	%	3 tot 10
Engler 50°	°E	2 tot 3

11.1.3. NIHIL

11.1.4. NIHIL

11.1.5. TEEREMULSIE

Teeremulsie voor de bescherming van ondergronds beton of metselwerk, is een thixotrope stabiele emulsie op basis van steenkoolteerpek met een verwekingspunt R&K van 35 °C tot 45 °C.

De teeremulsie heeft de kenmerken die in de onderstaande tabel zijn opgenomen.

Kenmerken	Eenheden	Teeremulsie	
		Zwarte emulsie	Rode emulsie
Relatieve volumemassa	-	1,10 tot 1,20	1,10 tot 1,20
Samenstelling			
- koolteerpek	%	min. 40	min. 40
- minerale stof	%	2 tot 6	5 tot 9
- water	%	max. 55	max. 55
Droogtijd	h	max. 8	max. 8
Corrosieweerstand (50 % white spirit + 50 % benzine)	-	lost niet op	lost niet op

11.1.6. NIHIL

11.2. Bitumen

Koolwaterstofproducten aangeduid met de term bitumen zijn koolwaterstofproducten bestaande uit bitumen, eventueel gemengd met een relatief kleine hoeveelheid Trinidadasfalt.

Ze worden warm verwerkt.

Ze worden hieronder sub 11.2.1/2. verdeeld in wegenbitumen en bitumen voor waterdichte bitumineuze afdichtingslagen.

11.2.1. WEGENBITUMEN

De soorten wegenbitumen en de kenmerken ervan zijn opgenomen in de hierna volgende tabel.

Kenmerken	Eenheden	Bitumen 35-50	Bitumen 50-70	Bitumen 70-100	Bitumen 160-220
Indringing 5s	0,1 mm	35 - 50	50 - 70	70 - 100	160 - 220
Verweking	°C	50 - 61	48 - 59	42 - 53	35 - 43
Kinematische viscositeit bij 135 °C	mm ² /s	min. 430	min. 360	min. 240	min. 170
Relatieve volumemassa	-	1,00 tot 1,06	1,00 tot 1,06	1,00 tot 1,06	1,00 tot 1,06
Oplosbaarheid	%	min. 99,0	min. 99,0	min. 99,0	min. 99,0
Indringingsgetal	-	-1,5 tot +0,7	-1,5 tot +0,7	-1,5 tot + 0,7	-2,5 tot +0,7

Geblagen bitumen 85/40 wordt verkregen door lucht in te blazen in uitgekozen petroleumbitumensoorten, die hiertoe op ongeveer 200 °C zijn gebracht.

Kenmerken	Eenheden	Geblagen bitumen
Indringing 5 s	0,1 mm	35 - 45
Verweking	°C	80 - 90
Oplosbaarheid	%	min. 99,0

De bitumensoorten met positief indringingsgetal (IG+) hebben volgende kenmerken:

Kenmerken	Eenheden	Bitumen IG+	Bitumen IG+	Bitumen IG+
		35 - 50	50 - 70	60 - 80
Indringing 5s	0,1 mm	35 - 50	50 - 70	60 - 80
Verweking	°C	57 - 65	54 - 62	51 - 59
Kinematische viscositeit bij 135 °C	mm ² /s	min. 900	min. 850	min. 800
Relatieve volumemassa	-	1,00 tot 1,06	1,00 tot 1,06	1,00 tot 1,06
Oplosbaarheid	%	min. 99,0	min. 99,0	min. 99,0
Breekpunt van Fraass	°C	max. -10	max. -15	max. -15
Indringingsgetal	-	+0,1 tot +1,3	+0,1 tot +1,3	+0,1 tot +1,3

11.2.2. BITUMEN VOOR WATERDICHTE BITUMINEUZE BEKLEDINGEN

Bitumen voor waterdichte bitumineuze bekledingen is volgens NBN B 46-101 § 4.01.

11.3. Vloeibitumen

Koolwaterstofproducten aangeduid met de term vloeibitumen zijn koolwaterstofproducten bestaande uit bitumen of bitumen met additieven vloeibaar gemaakt door toevoeging van min of meer vluchtige petroleumoliën (CUT-BACK).

Ze worden warm verwerkt.

De vloeibitumensoorten en de kenmerken ervan zijn opgenomen in de hierna volgende tabellen.

11.3.1. NIHIL

11.3.2. VLOEIBITUMEN BEREID MET PETROLEUMOLIE

Kenmerken		Eenheden	Vloeibitumen RC 00 (1)	Vloeibitumen RC 800 (1)	Vloeibitumen RC 3000 (1)	Vloeibitumen MC 3000 (2)
(a)	Kinematische viscositeit bij 60 °C	mm ² /s	10 - 22 (3)	800 - 1600	3000 - 6000	3000 - 10 000
	Vlampunt C.O.C.	°C	min. 27	min. 27	min. 27	min. 66
	Destillatie x = 225 °C	%	min. 80	min. 15	-	-
	x = 260 °C	%	min. 85	min. 45	min. 25	max. 15
	x = 315 °C	%	min. 90	min. 75	min. 70	max. 75
Gehalte aan residuaal bindmiddel	%	min. 35	min. 75	min. 80	min. 80	
(b)	Indringing	0,1 mm	20 tot 40	80 tot 120	80 tot 120	80 tot 300
	Oplosbaarheid	%	min. 99,0	min. 99,0	min. 99,0	min. 99,0

a. voor het vloeibitumen

b. voor het residuaal bindmiddel, verkregen door destillatie van het vloeibitumen tot 360 °C.

(1) RC is de afkorting van "Rapid curing cut-back" (sneldrogende cut-back).

(2) MC is de afkorting van "Medium curing cut-back" (matig drogende cut-back).

(3) Bij vloeibitumen RC 00 wordt de kinematische viscositeit bepaald bij 25 °C.

Kenmerken	Eenheden	Vloeibitumen met gemodificeerd bitumen		
		Vloeibitumen met elastomeerbitumen	Vloeibitumen met plastomeerbitumen	
(a)	Kinematische viscositeit bij 60 °C	mm ² /s	5400 - 9900	1400 - 6600
	Gehalte aan residuaal bindmiddel	%	min. 80	min. 80
(b)	Indringing	0,1 mm	50 tot 120	50 tot 150
	Verweking	°C	min. 50	min. 45
	Breekpunt FRAASS	°C	max. -18	max. -10
	Rekbaarheid 5 °C	cm	min. 35	min. 3
	Terugvering	%	min. 40	-

a. voor het vloeibitumen

b. voor het residuaal bindmiddel, verkregen door verdamping bij 50 °C.

11.3.- Stapeling

Er moeten bovendien afdoende voorzieningen zijn om verbranding te voorkomen.

Ook moeten de reservoirs of vaten zodanig afgesloten zijn dat verdamping van vluchtige oliën wordt beperkt.

11.4. Bitumenemulsies

Koolwaterstofproducten aangeduid met de term bitumenemulsie zijn koolwaterstofproducten bestaande uit een suspensie van zeer fijn verdeeld petroleumbitumen in water, waaraan een emulgator is toegevoegd.

Ze worden koud of licht verwarmd verwerkt.

Ze worden hieronder sub 11.4.1/2. verdeeld in zogenaamde anionische en kationische emulsies.

11.4.- Stapeling

Bij vorstgevaar moeten er bovendien afdoende voorzieningen zijn om bevroering te vermijden.

11.4.1. ANIONISCHE EMULSIES

Anionische emulsies (basische emulsies) zijn bitumenemulsies met $\text{pH} \geq 8$.

De soorten anionische emulsies en de kenmerken ervan zijn opgenomen in de hierna volgende tabel.

	Kenmerken	Eenheden	Soorten anionische emulsies	
			A	B
(a)	Breekindex	-	< 50	≥ 50
	Watergehalte	%	max. 45	max. 45
	Spreidingsfijnheid	%	max. 0,5	max. 0,5
	pH	-	min. 8	min. 8
	Kinematische viscositeit bij 20 °C	mm ² /s	15 tot 90	15 tot 90
(b)	Indringing 5s	0,1 mm	50 tot 250	50 tot 250
	Relatieve volumemassa	-	1,00 tot 1,06	1,00 tot 1,06
	Oplosbaarheid	%	min. 99,0	min. 99,0

a. van de emulsie

b. van het residuaal bindmiddel

11.4.2. KATIONISCHE EMULSIES

Kationische emulsies (zure emulsies) zijn bitumenemulsies met $\text{pH} \leq 6$.

De soorten kationische emulsies en de kenmerken ervan zijn opgenomen in de hierna volgende tabel

Kenmerken		Eenheden	Soorten kationische emulsies			
			A1	A2	B	C
(a)	Breekindex	-	< 120	≥ 120	< 100	< 100
	pH	-	max. 6	max. 6	max. 6	max. 6
	Watergehalte	%	max. 45	max. 45	max. 35	max. 35
	Spreidingsfijnheid	%	max. 0,5	max. 0,5	max. 0,5	max. 0,5
(b)	Indringing 5s	0,1mm	50 tot 250	50 tot 250	50 tot 250	50 tot 120
	Relatieve volumemassa	-	1,00 - 1,06	1,00 - 1,06	1,00 - 1,06	1,00 - 1,06
	Oplosbaarheid	%	min. 99,0	min. 99,0	min. 99,0	min. 99,0

a. van de emulsie

b. van het residuaal bindmiddel

11.4.3. KATIONISCHE BITUMENEMULSIES MET ELASTOMEER OF PLASTOMEER

De soorten kationische bitumenemulsies met elastomeer of plastomeer zijn opgenomen in de hierna volgende tabellen.

Kenmerken	Eenheden	Soorten kationische elastomeerbitumenemulsies					Natuurlijk elastomeer-bitumenemulsie
		D		E			
		D1	D2	E1	E2	E3	
Watergehalte	%	max. 35	max. 45	max. 35	max. 45	max. 45	max. 35
pH	-	max. 6	max. 6	max. 6	max. 6	max. 6	max. 6
Breekindex	-	< 100	> 120	< 100	> 120	< 120	< 80
Herwonnen residuaal bindmiddel							
Indringing	0,1mm	50 tot 120		50 tot 250			50 tot 120
Verweking	°C	min. 70		min. 55			min. 50
Breepunt FRAASS	°C	max. -15		max. -15			max. -12
Viscositeit 135 °C	mm ² /s	min. 650		min. 550			min. 750
Reikbaarheid 5 °C	cm	min. 35		min. 35			min. 5
Terugvering	%	min. 50		min. 50			min. 40

Kenmerken	Eenheden	Soorten kationische plastomeerbitumenemulsies	
		G	H
Watergehalte	%	max. 40	max. 30
pH	-	max. 6	max. 6
Herwonnen residuaal bindmiddel			
Indringing	0,1mm	50 tot 120	50 tot 250
Verweking	°C	min. 45	min. 45
Breekpunt FRAASS	°C	max. - 7	max. - 7
Rekbaarheid 5 °C	cm	min. 3	min. 3

11.5. Lak

Koolwaterstofproducten aangeduid met de term lak zijn koolwaterstofproducten bestaande uit pek of petroleumbitumen, opgelost in vluchtige teer- of petroleumoliën.

Ze worden koud verwerkt.

Ze worden hieronder in 11.5.1. en 11.5.2. verdeeld in LAK ZONDER VULSTOF en LAK MET VULSTOF.

11.5.- Stapeling

De reservoirs of vaten moeten bovendien afgesloten zijn om verdamping van de vluchtige oliën te vermijden.

11.5.1. LAK ZONDER VULSTOF

Lak zonder vulstof is TEERLAK EN BITUMENLAK volgens de norm NBN B 46-001.

11.5.2. LAK MET VULSTOF

Lak met vulstof is een mengsel van in vluchtige petroleumoliën opgelost petroleumbitumen en zuurvaste (¹) vulstof volgens NBN B 46-101, in de volgende mengverhouding:

- 49 tot 55 % petroleumbitumen;
- 30 tot 35 % petroleumoliën;
- 12 tot 15 % vulstof.

De volumemassa bij 20 °C bedraagt 0,9 tot 1,1 kg/dm³.

Deze lak wordt inzonderheid gebruikt voor het beschermen van verzinkte metalen golfplaten.

1. De vulstof verliest minder dan 5 % van haar gewicht onder inwerking van een chloorwaterstofoplossing met pH = 1,8

Hij bezit de volgende kenmerken:

- in koude toestand is hij vloeibaar, indringend, klevend en homogeen en gemakkelijk te verspuiten of met de borstel uit te strijken;
- aangebracht door spuiten naar rata van 500 g/m^2 , is hij bij een omgevingstemperatuur van $20 \text{ }^\circ\text{C}$ in minder dan 8 uren handdroog;
- hij is na droging bestand tegen temperaturen van $-10 \text{ }^\circ\text{C}$ tot $100 \text{ }^\circ\text{C}$;
- hij wordt na droging niet vloeibaar bij $100 \text{ }^\circ\text{C}$ (¹);
- hij beschermt tegen corrosie (²).

1. Om na te gaan of lak met vulstof vloeibaar wordt bij $100 \text{ }^\circ\text{C}$, brengt men hem aan op een ijzeren plaatje naar rata van 150 g/m^2 en laat hem 24 u drogen.

Vervolgens stelt men het plaatje verticaal op gedurende 6 u bij $100 \text{ }^\circ\text{C}$.

De lak met vulstof mag geen neiging vertonen tot aflopen.

2. Om de bescherming tegen corrosie na te gaan brengt men op vier ijzeren plaatjes lak met vulstof aan in een laagdikte van ongeveer $0,2 \text{ mm}$ (na drogen gemeten) en laat men hem 7 dagen drogen.

Vervolgens laat men gedurende 500 u bij $20 \text{ }^\circ\text{C}$ op de plaatjes respectievelijk een van volgende oplossingen inwerken:

- | | | |
|---|------------|------|
| - | zwavelzuur | 10 % |
| - | zoutzuur | 10 % |
| - | ammoniak | 10 % |
| - | azijnzuur | 10 % |

De ijzeren plaatjes mogen geen sporen van aantasting door de respectieve oplossing vertonen.

11.6. Gemodificeerd bitumen

Koolwaterstofproducten aangeduid met de term gemodificeerd bitumen zijn koolwaterstofproducten bestaande uit bitumen, innig gemengd met een nieuw elastomeer of een gerecycleerd elastomeer of een plastomeer of eventueel een mengsel van een elastomeer en een plastomeer.

Ze worden warm verwerkt.

De soorten gemodificeerde bitumina en de kenmerken ervan zijn opgenomen in de hierna volgende tabel

Kenmerken	Eenheden	Nieuw-elastomeerbitumen			Gerecycleerd elastomeer bitumen 60-100
		50-85	50-100	85-130	
Indringing 5s	0,1mm	50 tot 85	50 tot 100	85 tot 130	60 tot 100
Verwekingspunt	°C	min. 50	min. 65	min. 75	min. 55
Kinematische viscositeit 135 °C	mm ² /s	min. 800	min. 900	min. 900	-
Dynamische viscositeit 205 °C	mPa.s	-	-	-	300 tot 1300
Rekbaarheid 5 °C	cm	min. 10	min. 35	min. 50	min. 7
Breekpunt FRAASS	°C	max. -10	max. -15	max. -18	max. -15 ^(a)
Elastische terugvering	%	min. 25	min. 50	min. 50	min. 40

a. op filtraat door de zeef van 0,315 mm.

Kenmerken	Eenheden	Plastomeerbitumen		Elastomeer-plastomeerbitumen
		35-65	50-80	
Indringing 5s	0,1mm	35 tot 65	50 tot 80	35 tot 80
Verwekingspunt	°C	min. 55	min. 50	min. 50
Kinematische viscositeit 135 °C	mm ² /s	600 tot 1200	600 tot 1200	min. 800
Rekbaarheid 5 °C	cm	min. 2	min. 4	min. 10
Breekpunt FRAASS	°C	max. -10	max. -10	max. -10
Elastische terugvering	%	-	-	min. 25

Gegevens door de leverancier te verstrekken

De hierna volgende gegevens worden door de leverancier verstrekt:

- de kromme van de volumemassa als functie van de temperatuur;
- het temperatuursinterval waarbinnen de omhulling dient te gebeuren;
- het gehalte aan elastomeer of plastomeer en het % oplosbaarheid ervan met opgave van het ter controle te gebruiken solvent.

12. METAALPRODUCTEN

De metaalproducten worden hieronder in 12.1. tot 12.12. geclassificeerd volgens toepassing.

12.- Levering en stapeling

Het vervoer, de behandeling en de stapeling gebeuren derwijze dat iedere vervorming of bevuilding voorkomen wordt.

12.1. Staalproducten voor voegen in cementbetonverhardingen

12.1.1. DEUVELS

Deuvels zijn rechte gladde staven met fijn afgeslepen uiteinden die zorgen voor de lastoverdracht ter plaatse van dwarsvoegen.

De nominale diameter is 22 mm of 25 mm en de nominale lengte is 500 mm of 600 mm.

Het staal is volgens NBN A 24-301 en A 24-302.

De kwaliteit is BE 220 S.

12.1.2. ANKERSTAVEN

Ankerstaven zijn gladde staven of geribde staven die zorgen voor de verbinding ter plaatse van langsvvoegen.

De nominale diameter is 12 mm of 16 mm en de nominale lengte is 600 mm, 800 mm of 1 000 mm.

Het staal is volgens NBN A 24-301 en A 24-302.

De kwaliteit is BE 220 S (gladde staven) en BE 400 S of BE 500 S (geribde staven).

12.1.3. STEUNEN

Steunen zijn uit gladde draad vervaardigde dragers van deuvels of ankerstaven.

Het staal is volgens NBN A 24-301 en A 24-303 en addendum.

12.2. Staalproducten voor het wapenen of versterken van beton

12.2.1. GLADDE STAVEN EN GERIBDE STAVEN

Gladde staven en geribde staven zijn volgens NBN A 24-301 en NBN A 24-302.

De kwaliteit is BE 220 S (gladde staven), BE 400 S of BE 500 S (geribde staven).

12.2.2. GLADDE EN GERIBDE DRADEN

Gladde en geribde draden zijn volgens NBN A 24-301, NBN A 24-303 en addendum.

De kwaliteit is DE 500 BS.

12.2.3. GELASTE NETWERKEN

Gelaste netwerken zijn volgens NBN A 24-301, NBN A24-304 en addendum.

De verbindingen zijn verwezenlijkt door weerstandlassen.

De kwaliteit is DE 500 BS.

12.2.4. DWARSELEMENTEN

Dwarselementen (voor doorgaand gewapend beton) met ondersteuningspootjes.

Een dwarselement met ondersteuningspootje is een dwarsstaaf waaraan ondersteuningspootjes zijn gelast om de staaf in te stellen t.o.v. het funderingsoppervlak.

Aangezien de langsstaven aan de dwarsstaven bevestigd zijn, kunnen de ondersteuningspootjes functioneren als verbinding tussen langs- en dwarsstaven.

Per 10 ton of fractie van 10 ton dwarselementen uit eenzelfde partij wordt een dwarselement als monster genomen voor het bepalen van de kwaliteit.

De dwarselementen zijn staven van geribd staal van de kwaliteit BE 500 S of DE 500 BS.

Voor de ondersteuningspootjes worden geen kwaliteitseisen aan het staal gesteld.

De gelaste verbindingen beantwoorden aan de kwaliteitseisen van de NBN A 24-304, behalve wat de afschuifweerstand betreft. Aangezien de lassen geen andere functie hebben dan de wapeningen op hun plaats te houden bij het betonneren, volstaat het dat de afschuifweerstand voor elke knoop een waarde bereikt van 2,5 kN.

12.2.5. STAALVEZELS

Staalvezels voldoen aan volgende bepalingen.

A. Vorm

Staalvezels zijn korte stukken dunne staaldraad, waarvan de vorm en/of de oppervlaktestructuur een mechanische verankering in het verhard beton verzekert.

B. Afmetingen

De nominale afmetingen van de staalvezels worden door de fabrikant bepaald.

Hierbij houdt hij ermee rekening dat:

- de nominale diameter (d) $\geq 0,40$ mm en $\leq 1,00$ mm moet zijn;
- de nominale lengte (l) ≥ 30 mm en ≤ 80 mm moet zijn;
- de verhouding (l/d) is ≥ 60 ;
- de tolerantie op de diameter is $\pm 0,05$ mm;
- de tolerantie op de lengte is ± 5 mm;
- de werkelijke verhouding lengte/diameter is ≥ 50 .

C. Staalkwaliteit

De gewaarborgde karakteristieke treksterkte voor de onderscheiden diameters van staalvezels is minstens 1 000 MPa.

D. Bescherming tegen corrosie

Een eventuele bescherming tegen corrosie bestaat uit thermisch of elektrolytisch verzinken van de staalvezels naar rata van gemiddeld 30 g per m².

12.3. Stalen vangrails

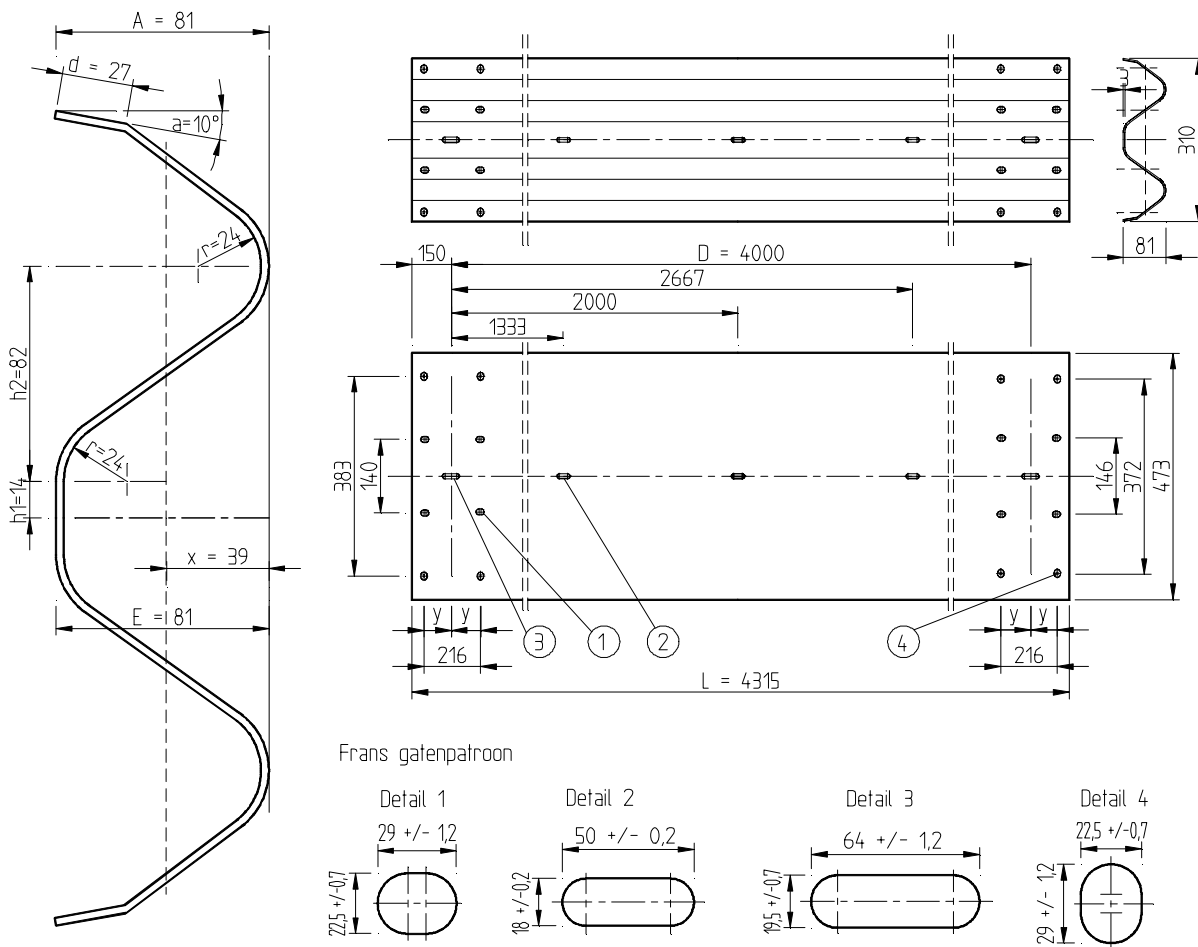
Stalen vangrails zijn constructies van staal die tot doel hebben te voorkomen dat wagens van de weg af raken. Ze bestaan uit stalen profielen, stalen steunpalen, stalen tussenstukken, bouten en andere hulpstukken om de profielen onderling te verbinden en om de profielen op de tussenstukken en de tussenstukken op de steunpalen te bevestigen.

Voor de stalen vangrails gelden de volgende bepalingen:

A. Vorm en afmetingen van de profielen

De vorm en nominale afmetingen van de profielen en de toleranties op die afmetingen zijn volgens onderstaande figuur en tabel.

Figuur 1 ⁽¹⁾: Vangrail - type A
 Staalkwaliteit S 235 JRG 2 volgens de norm NBN-EN 10.025.



1. Figuren : alle maten in mm.

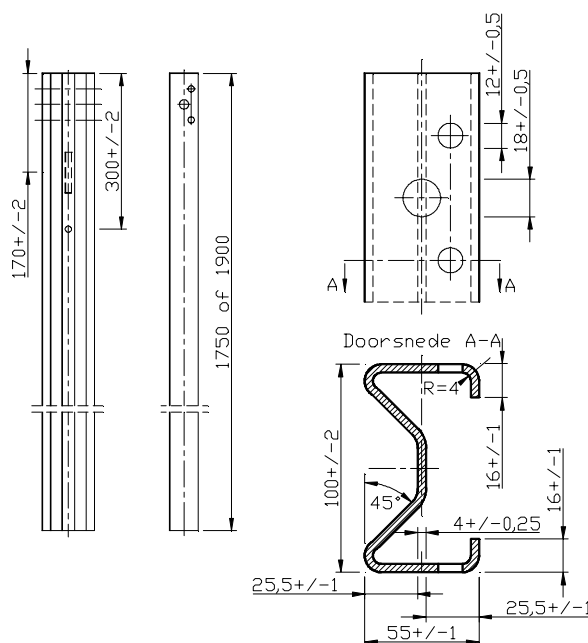
Nominale afmetingen		Toleranties	
Lengten in mm; hoeken in graden			
L	4315	-5	+10
H	310	-0	+6
A	81	-0	+6
E	81	-0	+5
h1	14	-0,5	+1
h2	82	-1	+2
d	27	-1	+1
r	24	-2	+2
a	10	-3	+3
Positie van de gaten (afstanden in mm)			
x	39	-2	+3
y	108	-1	+1
D	4000	-5	+5

Hierbij wordt rekening gehouden dat:

- de dikte van het profiel minstens 3 mm moet zijn;
- de doorsnede eenvormig moet zijn;
- de treksterkte van de verbinding van de profielen minstens 200 kN moet zijn.

B. Vorm en afmetingen van de steunpalen

De vorm en nominale afmetingen van de steunpalen en de toleranties op die afmetingen zijn volgens figuur 2.



Figuur 2 ⁽¹⁾ : Sigma-paal

Hierbij wordt er rekening mee gehouden dat:

- de doorsnede eenvormig moet zijn. Ze is afgerond of sigma-vormig volgens figuur 2;
- de lengte zodanig moet zijn dat wanneer de steunpaal 80 cm is ingeheid in de grond, de onderkant van de erop bevestigde profielen minstens 30 cm boven de grond reiken;
- de op halve hoogte van de vangrail toegepaste statische belasting die de breuk veroorzaakt, niet kleiner mag zijn dan 20 kN voor een op het hoogtepeil van de bodem volmaakt ingeklemde steunpaal.

1. Figuren : alle maten in mm.

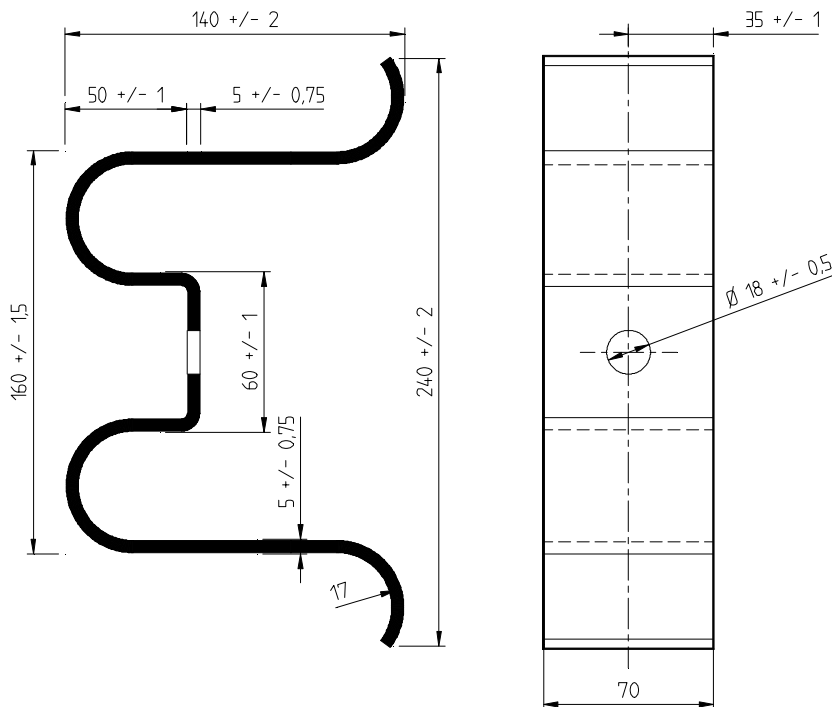
C. Vorm en afmetingen van de tussenstukken

Tussenstukken zijn beugels en/of afstandhouders.

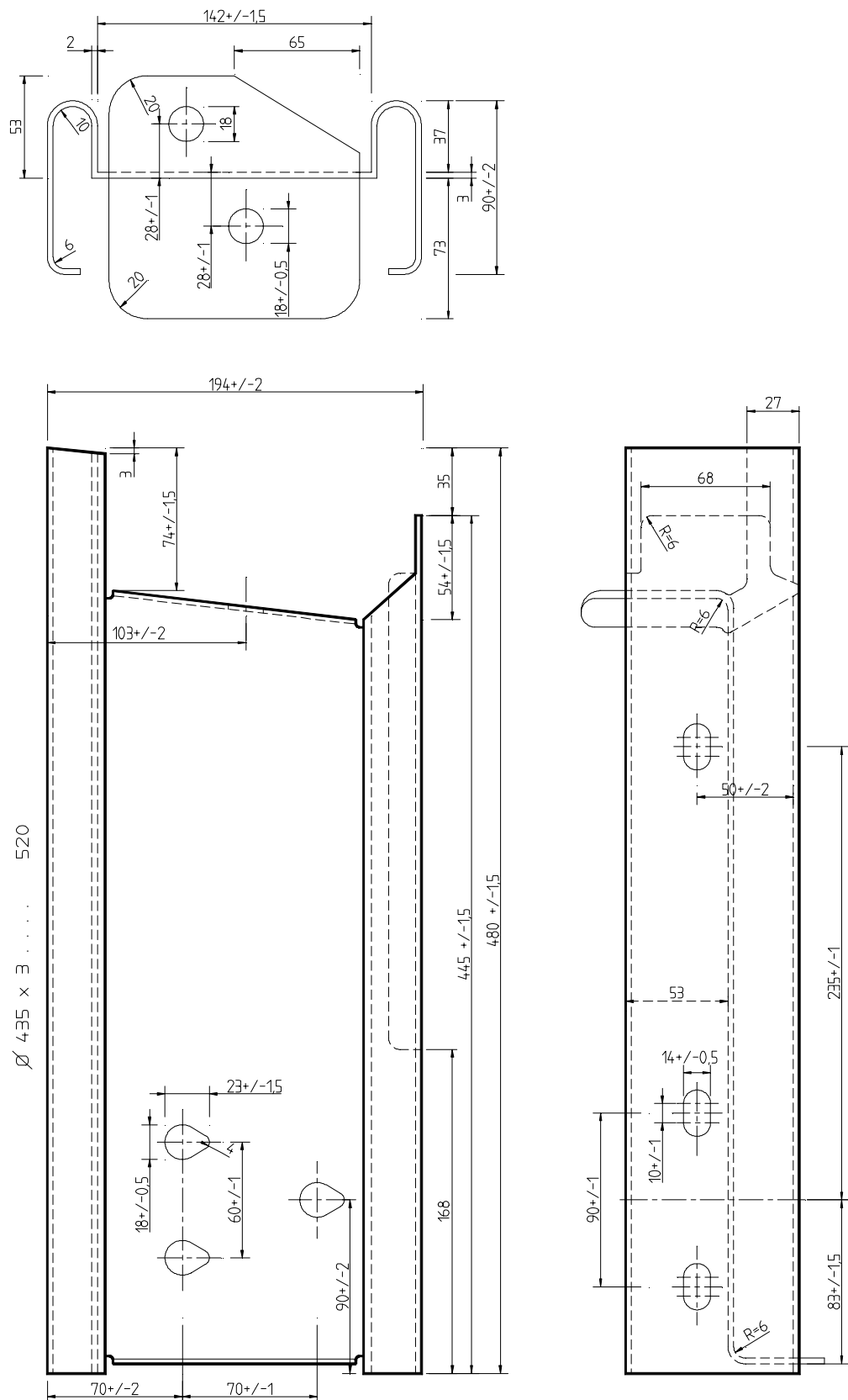
De vorm en nominale afmetingen van de tussenstukken en de toleranties op die afmetingen worden bepaald door onderstaande figuren 3 tot 6.

Hierbij wordt er rekening mee gehouden dat de lijn die in dwarse doorsnede door het snijpunt van de voorkant van de stalen steunpaal met het maaiveld gaat en het stalen profiel raakt met de horizontale lijn een hoek van hoogstens 70° vormt.

Figuur 3 (¹): Beugel

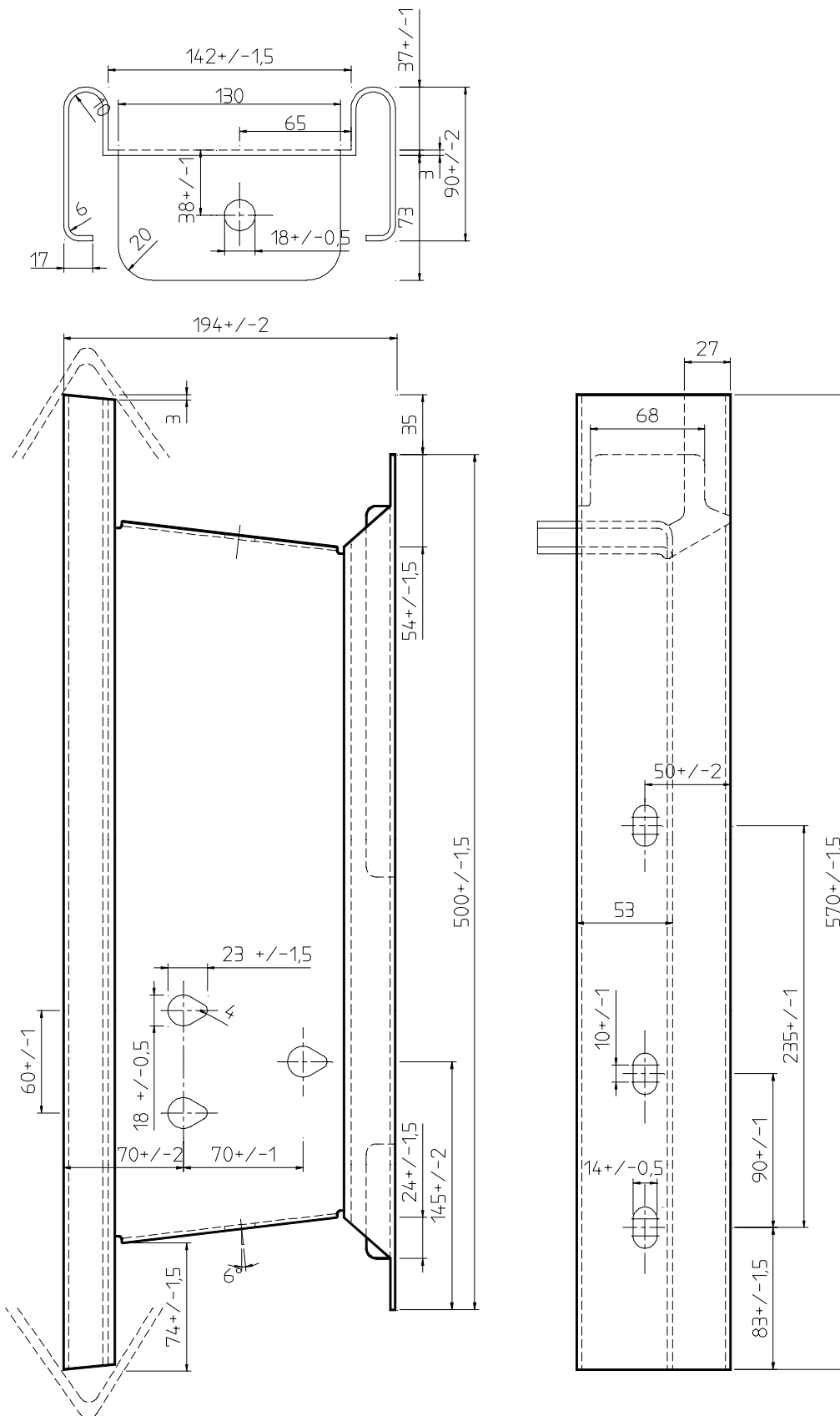


1. Figuren : alle maten in mm.

Figuur 4 (¹): Afstandhouder type 480

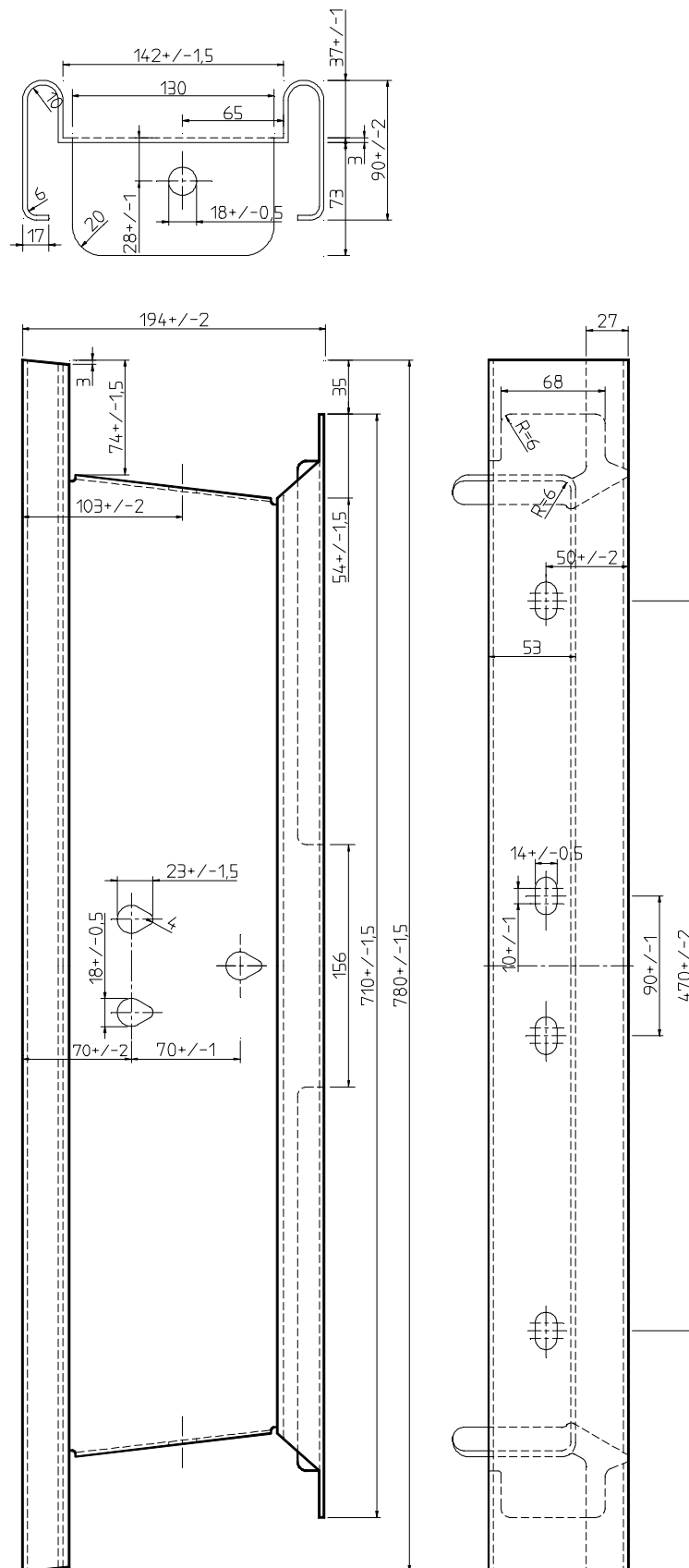
1. Figuren : alle maten in mm

Figuur 5 ⁽¹⁾ : Asymmetrische afstandhouder type 570



1. Figuren : alle maten in mm.

Figuur 6 ⁽¹⁾ : Symmetrische afstandhouder type 780



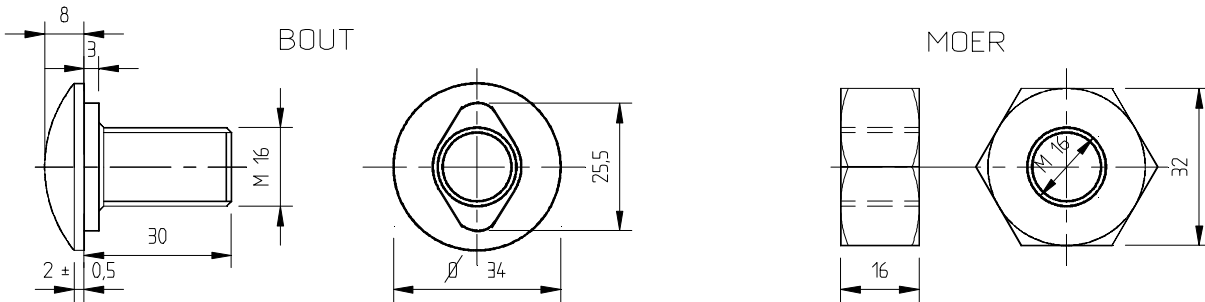
1. Figuren : alle maten in mm.

D. Vorm en afmetingen van de bouten en moerplaatjes

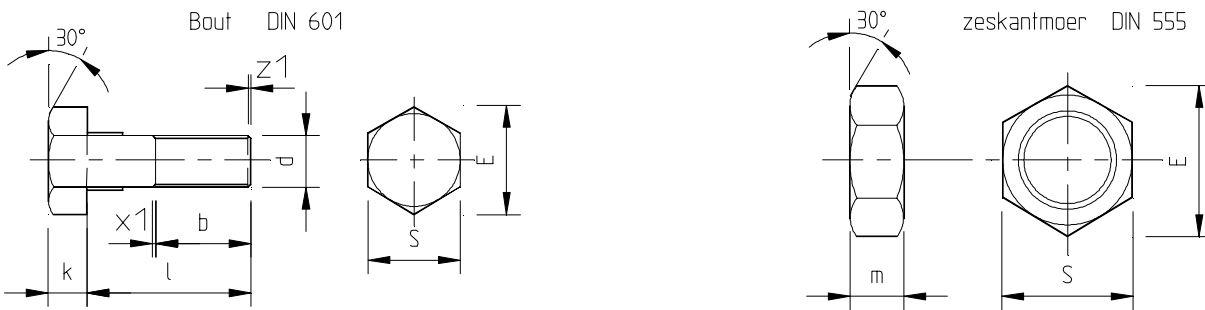
De vorm en nominale afmetingen van de bouten worden zijn afhankelijk van het gatenpatroon volgens een van onderstaande figuren 7 tot 10.

De kwaliteit van de bouten en moeren is 4.6 respectievelijk volgens de normen NBN-EN 20898-01 en NBN-EN 20898-02.

Figuur 7 ⁽¹⁾ : Bouten type 1 bestemd voor het ‘Franse’ gatenpatroon.



Figuur 8 ⁽¹⁾ : Bouten type 2.

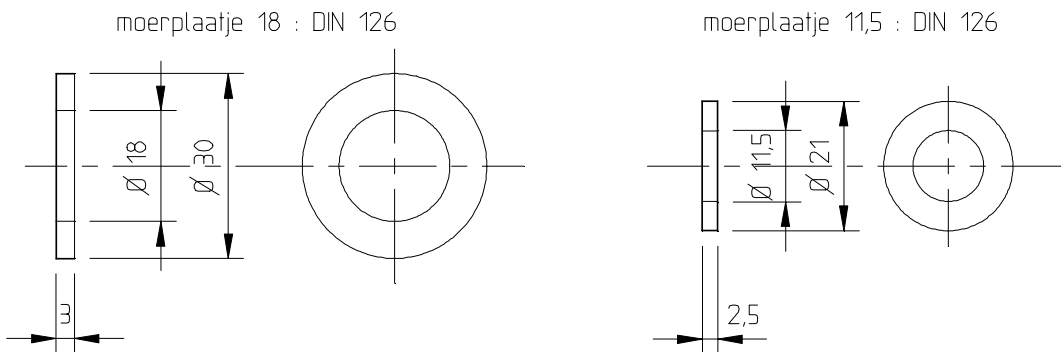


Nr	d	b	k	l	m	E	S
86	M 10	20	7	25	8	19,6	17
87	M 10	20	7	45	8	19,6	17

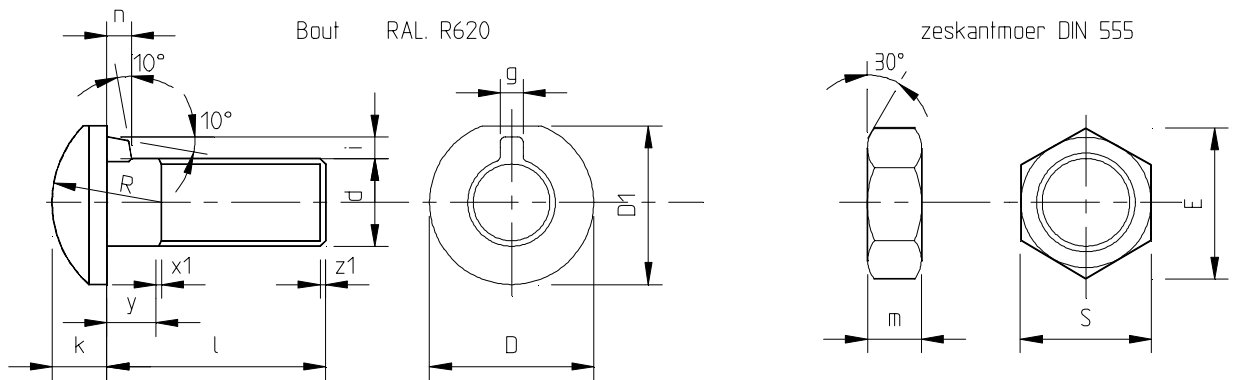
x1 : DIN 76

z1 : DIN 78

Figuur 9 ⁽¹⁾ : Moerplaatjes



1. Figuren : alle maten in mm.

Figuur 10 ⁽¹⁾: Bouten type 3.

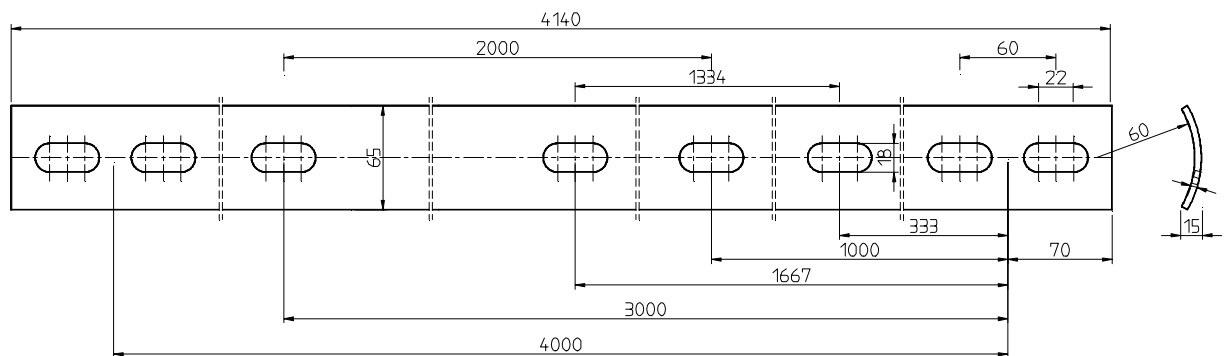
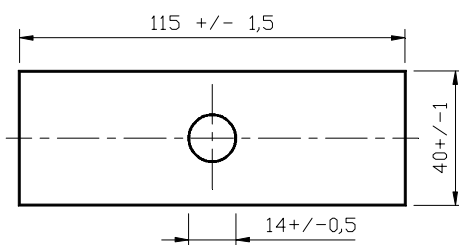
Nr	d	D	D1	k	R	i	n	g	S	l	m	y	E
84	M 16	30	29	8	20	4	4	4,2	24	25	13	7	27,7
85	M 16	30	29	8	20	4	4	4,2	24	40	13	10	27,7

x1 : DIN 76

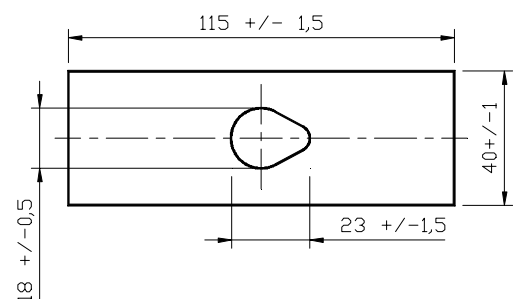
z1 : DIN 78

E. Andere hulpstukken

De vorm en nominale afmetingen van de andere hulpstukken zijn volgens onderstaande figuren

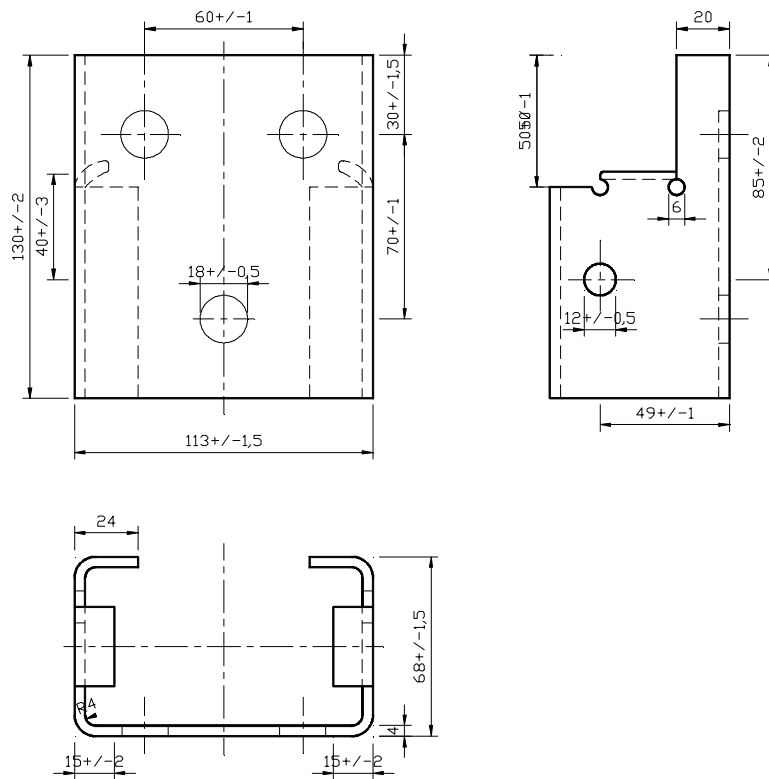
Figuur 11 : Trekstrip ⁽¹⁾Figuur 12 : Lasplaten ⁽¹⁾
type 1

type 2

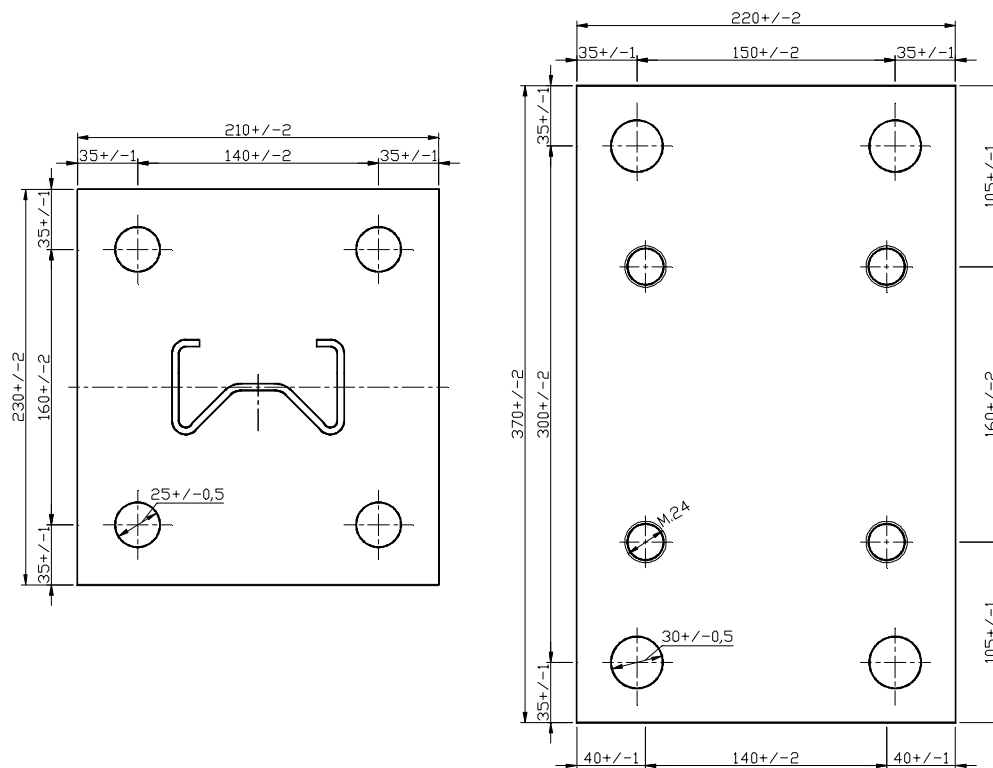


1. Figuren : alle maten in mm.

Figuur 13 (1): Klembeugel



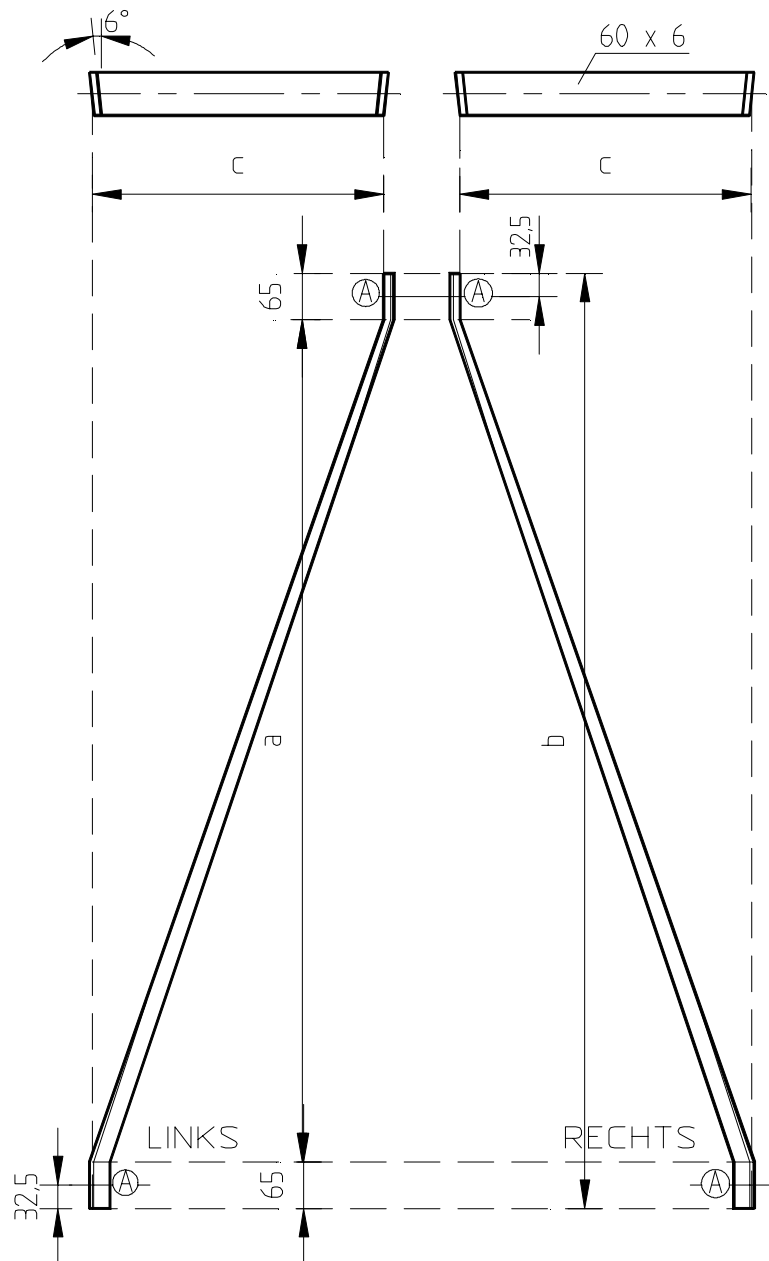
Figuur 14 : Voetplaat (model voor Sigma-paal) en grondplaat voor constructie op brug



1. Figuren : alle maten in mm.

Figuur 15 ⁽¹⁾ : Diagonalen 480, 570, 780

Staalkwaliteit : S 235 JRG2 volgens de norm NBN-EN 10.025;
 Dikte galvanisatielaag : volgens de norm NBN I 07-002.



In A wordt telkens een opening ϕ 18 voorzien.

Diagonalen	480	570	780
a	1174	1202	1292
b	1304	1332	1482
c	390	394	615

1. Figuren : alle maten in mm.

F. Bescherming tegen corrosie

De stalen onderdelen zijn aan alle zijden verzinkt door warme onderdompeling:

- de planken en hulpstukken volgens de norm NBN I 07-002 voor een nominale dikte van 3 mm,
- de bouten en moeren volgens de norm NBN I 07-008.

De verzinking is vrij van spatvorming, samenvloeiing of onbedekte gedeelten.
Het zink is voor 98,5 % zuiver.

12.03.- Monsterneming ⁽¹⁾

Ingeval de totale hoeveelheid stalen vangrails van een zelfde type minstens 750 m bedraagt, wordt ze verdeeld in hoeveelheden van 500 m, met dien verstande dat de eventueel resterende hoeveelheid gevoegd wordt bij de laatst afgebakende hoeveelheid van 500 m wanneer ze minder dan 250 m bedraagt. Zoniet wordt ze als een afzonderlijke hoeveelheid beschouwd.

De aldus uiteindelijk verkregen hoeveelheden worden als partijen beschouwd.

Elke totale hoeveelheid stalen vangrails van een zelfde type, kleiner dan 750 m, wordt als één partij beschouwd.

Per partij worden volgens het toeval drie monsters genomen. Het eerste monster is bestemd voor de proeven, de overige twee zijn bestemd voor de eventuele tegenproeven.

Een monster omvat één vangrail met inbegrip van alle voorziene hulpstukken en de nodige bouten en moeren voor de montage.

1. Wanneer de vangrails en de onderdelen gekeurd werden door een erkende onafhankelijke instantie vervalt deze partijkeuring.

12.4. Onderdelen van gietijzer of van vormgietstaal

12.4.1. RIOLERINGSONDERDELEN VOOR AFDEKKINGS- EN AFSLUITINGSINRICHTINGEN

Rioleringsonderdelen van gietijzer of van vormgietstaal voor afdekkings- en afsluitingsinrichtingen zijn volgens de norm NBN-EN 124.

De volgende bijkomende bepalingen zijn van toepassing:

- 1) de openingsmaat is 700 mm;
- 2) het grijze gietijzer volgens ISO 185 is van klasse 20;
- 3) het nodulair gietijzer volgens ISO 1083 is van de klasse 50-7;
- 4) de minimale massa van het deksel is:
 - 58 kg voor klasse B 125;
 - 67 kg voor klasse C 250;
 - 77 kg voor klasse D 400;
 - 96 kg voor klasse E 600;
 - 115 kg voor klasse F 900.

12.4.2. BOOMROOSTERS

De boomroostersegmenten zijn van grijs (lamellair) gietijzer of nodulair gietijzer volgens de bepalingen van de aanbestedingsdocumenten.

De bouten, moeren en volgringen zijn van roestvast staal.
Het draagraam is van staal.

12.4.2.- Vorm en afmetingen

De vorm en nominale buitenafmetingen van het gehele boomrooster, evenals de toleranties op de afmetingen worden in de aanbestedingsdocumenten aangegeven.

De vorm en afmetingen van de onderdelen worden bepaald door de fabrikant.

Het boomrooster is onderaan voorzien van cirkelvormige en radiale verstevigingsribben.

De afmetingen van het eventuele draagraam worden bepaald door de te dragen roostersegmenten.

Elk segment is uit één stuk gegoten van de buitenkant tot de middenopening.

De diameter van de middenopening bedraagt minimaal 60 cm.

De oppervlakte van de sleufvormige openingen in de roostersegmenten bedraagt minimaal 50 % van het segmentoppervlak.

Eén of meerdere segmenten kunnen voorzien zijn van:

- een opening voor een bewateringsbuis, met verzorgingsdeksel;
- een opening voor een boompaal, met afsluitdeksel.

12.4.2.- Gewicht

Het minimaal gewicht van de roostersegmenten per m² segmentoppervlak wordt vermeld in de aanbestedingsdocumenten.

12.4.2.- Sterkte

Boomroosters tot 1,50 m nominale buitenmaat beproefd volgens de belastingsmethode hierna beschreven:

- roosters in grijs gietijzer:
 - geplaatst op betonfundering: maximale last bij breuk: 50kN;
 - geplaatst in stalen draagraam op betonfundering: maximale last bij breuk: 70kN;
- roosters in nodulair gietijzer:
 - geplaatst op betonfundering: maximale last bij breuk: ...kN;
 - geplaatst in stalen draagraam op betonfundering: maximale last bij breuk: ...kN.

BELASTINGSMETHODE (1)

De roostersegmenten worden aan elkaar verbonden met de bijhorende bouten en moeren tot montage van het volledige boomrooster.

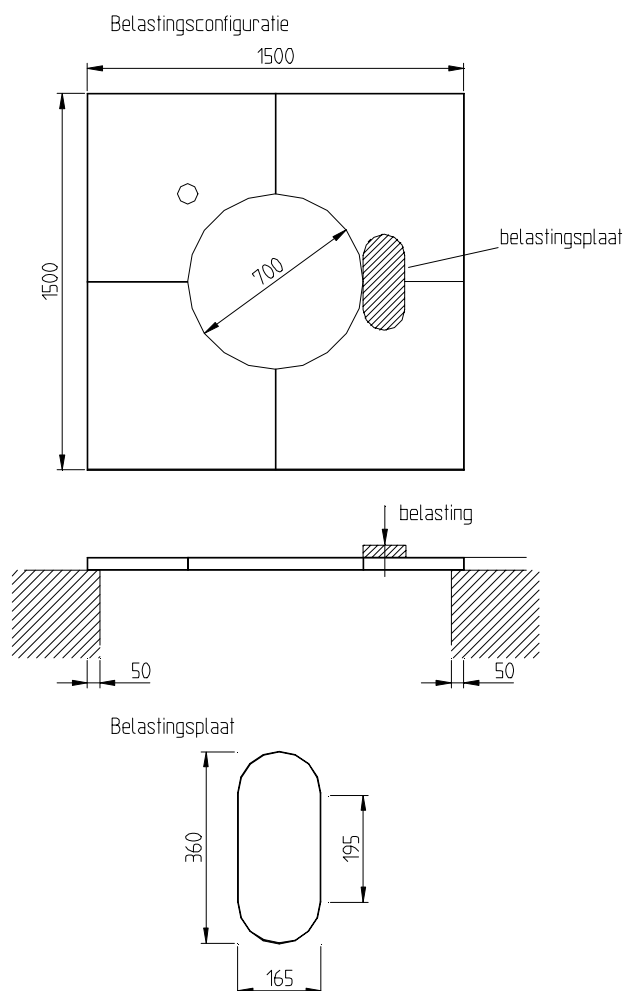
Voor een boomrooster op betonfundering wordt het boomrooster over de volledige omtrek rechtstreeks ondersteund. Hierbij wordt de ondersteuning tot 5cm naar de binnenkant van het boomrooster gebracht.

Voor een boomrooster in stalen draagraam op een betonfundering wordt het boomrooster geplaatst in het stalen draagraam dat op dezelfde manier ondersteund wordt als een boomrooster op betonfundering.

Voor beide belastingsconfiguraties wordt op de scheiding van 2 segmenten (zonder opening voor bewateringsbuis) ter hoogte van de binnenrand van het boomrooster (op de rand van het boomgat) een belastingsplaat aangebracht met een breedte van 165 mm, een lengte van 360 mm en een dikte van 20 mm met afgeronde uiteinden (zie schets en NBN B53-101).

Op de belastingsplaat wordt geleidelijk een belasting aangebracht met een snelheid van 10 kN per minuut.

Tijdens de proef wordt de belasting genoteerd waarop de eerste barst in het boomrooster wordt waargenomen en welke de maximale belasting is die op het boomrooster kan uitgeoefend worden.



1. Figuren : alle maten in mm.

12.4.2.- Bescherming tegen corrosie

Het stalen draagraam is beschermd tegen corrosie door het thermisch verzinken ervan naar rata van 350 g per m². De verzinking is vrij van spatvorming, samenvloeiing of onbedekte gedeelten. Het zink is voor 98,5 % zuiver.

12.4.2.- Levering en stapeling

De gietijzeren boomroosters worden zodanig gestapeld dat beschadigingen voorkomen worden.

12.4.2.- Merken

De gietijzeren boomroosters zijn van volgende markeringen voorzien:

- de naam of het logo van de fabrikant;
- het type gietijzer.

12.5. Voorspanstaal

Als voorspanstaal worden aangewend koudgetrokken draden, strengen en staven. Koudgetrokken draden zijn volgens NBN I 10-001 en NBN I 10-002.

Strengen zijn volgens NBN I 10-001 en NBN I 10-003. Staven zijn volgens NBN I 10-001 en de voorschriften die gelden in het land van herkomst.

Keuring van de voorspanstaven:

De aannemer levert een getuigschrift af uitgaande van het controleorganisme dat de fabricatie volgt, met de waarborg dat de levering van de staven van het kunstwerk aan zijn controle onderworpen is geweest.

Daarenboven zullen, op kosten van de aannemer, op één staaf per 1 000 geleverde staven de volgende proeven uitgevoerd worden in een erkend Belgisch laboratorium:

- a. Trekproef op een niet bewerkte staaf met opgave van $f_{p0,2}$ - f_m -A maximaal verdeeld-A10-Z.
- b. Trekproef tot de breuk op een proefstuk van een met mof samengestelde staaf, indien deze verbinding voorzien moet worden.

De proefuitslagen moeten voldoen aan de eisen gesteld voor de proeven in het land van herkomst.

12.6. Gaas voor het versterken van cementmortel

Gaas voor het versterken van cementmortel is een door middel van weerstandlassen gelast netwerk met vierkante mazen dat voldoet aan volgende bepalingen.

A. Vorm en afmetingen

Het wordt geleverd op matten of rollen.

De nominale afmetingen van de matten of rollen en de toleranties erop worden door de fabrikant bepaald. Hierbij houdt hij ermee rekening dat de individuele breedte minstens 1 m moet zijn.

De nominale maaswijdte en de tolerantie erop worden door de fabrikant bepaald. Hierbij houdt hij ermee rekening dat de individuele maaswijdte hoogstens 15 mm mag zijn.

De nominale diameter van de draad en de tolerantie erop worden door de fabrikant bepaald. Hierbij houdt hij ermee rekening dat de individuele diameter minstens 0,5 mm moet zijn.

B. Staalkwaliteit

De draad is gladde laag-koolstofstaaldraad volgens NBN EN 10016 "Walsdraad van ongelegeerd staal voor algemeen gebruik bestemd voor draadtrekken - soorten en kwaliteiten".

Het koolstofgehalte is hoogstens 0,10 %.

De gewaarborgde karakteristieke treksterkte is minstens 350 MPa.

C. Bescherming tegen corrosie

Het gaas is beschermd tegen corrosie door het thermisch verzinken ervan naar rata van 100 g per m² draadoppervlakte.

12.7. Wapeningsnetten van metaal voor bitumineuze verhardingen

Wapeningsnetten van metaal voor bitumineuze verhardingen voldoen aan volgende bepalingen:

A. Vorm en afmetingen

Het zijn netten, gevlochten uit verzinkte staaldraden, waarvan de zeshoekige mazen zijn ontstaan door het volledig om elkaar heen torderen van de staaldraden. De netten zijn op regelmatige afstand versterkt met dwarsverstevigters (driedraadstreng bij net van type 1, tweedraadstreng bij net van type 2, paar afzonderlijke draden bij net van type 3), die ingeweven zijn tussen de torsies.

De maaswijdte is (80 ± 8) mm x (118 ± 10) mm en de afstand tussen de aslijnen van de dwarsverstevigters is (235 ± 15) mm voor de strengen en (162 ± 12) mm voor het paar afzonderlijke draden, die zelf (15 ± 3) mm van mekaar liggen.

De breedte van de wapeningsnetten is 100, 150, 200, 300, 330 of 400 cm.

B. Kenmerken van de draden

Kenmerken	Type wapeningsnet volgens dwarsversteviger					
	Type 1 (met driedraadstreng)		Type 2 (met tweedraadstreng)		Type 3 (met paar afzonderlijke draden)	
	Weefdraad	Dwarsversteviger	Weefdraad	Dwarsversteviger	Weefdraad	Dwarsversteviger
Draaddiameter (mm)	$2,45 \pm 0,09$	$3,00 \pm 0,12$	$2,20 \pm 0,09$	$3,00 \pm 0,12$	$2,70 \pm 0,09$	$3,40 \pm 0,12$
Verzinking (g/m^2 draadoppervlakte)	≥ 250	≥ 150	≥ 240	≥ 150	≥ 260	≥ 200
Breukbelasting (N)	$\geq 1\ 800$	$\geq 38\ 000$ (per streng)	$\geq 1\ 450$	$\geq 25\ 300$ (per streng)	$\geq 2\ 100$	$\geq 14\ 500$ (per draad)

12.7.- Levering en stapeling

Wapeningsnetten voor bitumineuze verhardingen worden geleverd op rollen van minstens 25 m. De rollen worden derwijze gestapeld dat beschadigingen voorkomen worden en de goede aanhechting tussen de wapeningsnetten en kleeflaag/bitumineuze verharding niet in het gedrang komt.

12.7.- Monsterneming

Uit elke partij worden volgens het toeval drie rollen gekozen. Uit iedere gekozen rol worden, over de gehele breedte van de rol en op minstens 2 m van de uiteinden, drie monsters uitgesneden met dusdanige afmetingen dat alle proeven voor de bepaling van de kenmerken uitgevoerd kunnen worden.

12.8. Wapeningsnetten van metaal voor steenslagfunderingen

Wapeningsnetten van metaal voor steenslagfunderingen voldoen aan de bepalingen van [12.7.](#) betreffende het wapeningsnet type 1.

12.9. Wapeningsnetten voor schanskorven

12.9.1. ALGEMENE BEPALINGEN

12.9.1.1. SCHANSKORVEN

Schanskorven bestaan uit wapeningsnetten gevuld met ruwe steen of brokken puin.

De wapeningsnetten voor schanskorven zijn opgebouwd uit een netwerk dat door middel van geweven staaldraden uit zeshoekige mazen is gevormd. De mazen ontstaan door de staaldraden met dubbele torsies aan elkaar te verbinden.

De dubbele torsie wordt verkregen door ieder paar draden drie halve wikkelingen (d.w.z. $3 \times 180^\circ$) rond elkaar te draaien.

Van schanskorven in blokvorm is de mantel uit één stuk geweven; van schanskorven in matrasvorm mag het bovenzvlak (deksel) afzonderlijk geleverd worden.

De lengterichting van de schanskorf stemt overeen met de weefrichting.

12.9.1.2. WEEFDRAAD

De weefdraad is de draad waaruit de mantel en de tussenschotten geweven zijn.

12.9.1.3. VERSTERKINGSDRAAD

De versterkingsdraad is de draad die ingeweven wordt daar waar de schanskorven tijdens de montage worden geplooid. Dit inweven gebeurt tijdens de productie van de schanskorven.

De versterkingsdraden zijn alleen verplicht voor schanskorven in blokvorm.

12.9.1.4. NEGGEDRAAD (ZELFKANTDRAAD)

De neggedraad (zelfkantdraad) is de draad die aan alle vrije randen van de mantel en van de tussenschotten moet zijn bevestigd. Deze bevestiging gebeurt machinaal.

12.9.1.5. BINDDRAAD

De binddraad is de draad waarmee de mantel en de tussenschotten worden verbonden.

De binddraad mag vervangen worden door clipsen met dezelfde staalkwaliteit en met minstens dezelfde verzinkingsgraad.

12.9.1.6. TUSSENSCHOTTEN

De korven zijn om de meter in de lengterichting in cellen verdeeld door tussenschotten.

Deze schotten bestaan uit hetzelfde soort vlechtwerk als de mantel.

Voor schanskorven in blokvorm zijn deze schotten ten minste om de 20 cm aan het grondvlak bevestigd. Deze bevestiging gebeurt door de fabrikant. Bij schanskorven in matrasvorm zijn de tussenschotten in de mantel meegeweven.

12.9.2. STAALKWALITEIT

12.9.2.1. SAMENSTELLING

De draad is gladde draad met laag koolstofgehalte.

De samenstelling van het staal voldoet aan volgende bepalingen:

C:	max. 0,10 %	Mn:	0,25 tot 0,65 %
P:	max. 0,06 %	S:	max. 0,05 %
Si:	max. 0,60 %		

12.9.2.2. TREKSTERKTE

De gewaarborgde karakteristieke treksterkte bedraagt minimum 370 N/mm².

12.9.2.3. VERLENGING BIJ BREUK

De verlenging bij breuk bedraagt minimum 12 % voor niet-verwerkte draad en minimum 10 % voor de draadstukken gerecupereerd uit een schanskorf.

12.9.3. BESCHERMING TEGEN CORROSIE

Alle draad wordt thermisch verzinkt volgens NBN I 07-002. De hoeveelheid zink is weergegeven in de tabellen onder de respectievelijke vormen en afmetingen.

12.9.4. VORM EN AFMETINGEN

12.9.4.1. SCHANSKORVEN IN BLOKVORM

12.9.4.1.A. Formaten en toleranties

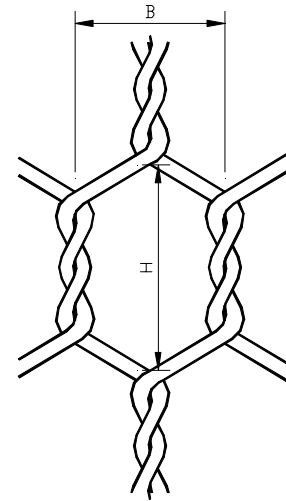
Lengte:	2,00m/3,00m/4,00m/5,00 m (tolerantie 3 %)
Breedte:	0,50m/1,00 m (tolerantie 5 %)
Dikte:	0,30m/0,50m/1,00 m (tolerantie 10 % met een absoluut maximum van 6 cm).

12.9.4.1.B. Maastype

Type 8 x 10 :

H = 118 mm (± 5 mm)B = 78 mm (± 5 mm)

De opgegeven toleranties zijn deze op het gemiddelde van minimum 5 metingen. De tolerantie op de individuele metingen bedraagt het dubbele van de tolerantie op het gemiddelde.

12.9.4.1.C. Draaddiameter en bescherming

Diameter mm	Tolerantie (^a) mm	Gebruik	Minimum zinkgewicht in g/m ²
min. 2,40	$\pm 0,08$	binddraad	250
3,00	$\pm 0,10$	weefdraad	270
min. 3,80	$\pm 0,12$	versterkings- en neggedraad	280
min. 3,40	$\pm 0,10$	clips	270

- a. De opgegeven toleranties zijn deze op het gemiddelde van minimum 10 metingen. De tolerantie op de individuele metingen bedraagt het dubbele van de tolerantie op het gemiddelde.

De nominale diameters van de draad worden door de fabrikant opgegeven, binnen de gestelde grenzen.

12.9.4.2. SCHANSKORVEN IN MATRASVORM12.9.4.2.A. Formaten en toleranties

Lengte: 3,0 m tot 8,00 m (veelvouden van 1 m)
(tolerantie 3 %)

Breedte: 1,00 m, 2,00 m of 3,00 m
(tolerantie 5 %)

Dikte: 0,15 tot 0,30 m
(tolerantie 10 %)

12.9.4.2.B. Maastype

- type I (5 x 7) : H = 70,0 mm (± 4 mm)
B = 51,5 mm (± 4 mm)

- type II (6 x 8): H = 95,5 mm (± 4 mm)
B = 64,0 mm (± 4 mm)

De opgegeven toleranties zijn deze op het gemiddelde van minimum 5 metingen.
De tolerantie op de individuele metingen bedraagt het dubbele van de tolerantie op het gemiddelde.

12.9.4.2.C. Draaddiameter en bescherming

Type I (5x7)

Diameter mm	Tolerantie ^(a) mm	Gebruik	Minimum zinkgewicht in g/m ²
min 2,00	± 0,06	binddraad	240
2,00	± 0,06	weefdraad	240
min 2,40	± 0,08	neggedraad	240
min 3,00	± 0,10	clips	270

a. zie 12.9.4.1.C.

Type II (6 x 8)

Diameter mm	Tolerantie ^(a) mm	Gebruik	Minimum zinkgewicht in g/m ²
min 2,00	± 0,06	binddraad	240
2,00	± 0,06	weefdraad	240
min 2,70	± 0,08	neggedraad	240
min 3,00	± 0,10	clips	270

a. zie 12.9.4.1.C.

De nominale diameters van de draad voor de types I en II worden door de fabrikant opgegeven, binnen de gestelde grenzen.

12.9.5. PROEVEN

12.9.5.1. MONSTERNEMING

12.9.5.1.A. Visuele controle

Vooraleer tot monsterneming over te gaan wordt nagezien of de schanskorven voldoen aan de algemene bepalingen.

Er zal o.a. nagezien worden:

- de aanwezigheid van neggedraad;
- de aanwezigheid van versterkingsdraden.

12.9.5.1.B.

De totale hoeveelheid schanskorven wordt verdeeld in partijen van 1 000 m² (oppervlakte bovenvlak). Elke resterende hoeveelheid kleiner dan 500 m² wordt bij de voorgaande partij gevoegd. Wanneer de totale hoeveelheid kleiner is dan 1 000 m² wordt ze als één partij beschouwd, ongeacht de hoeveelheid.

12.9.5.1.C.

Per partij worden 3 stuks van elke soort aangeduid en gelood. Als afzonderlijke soort worden beschouwd de schanskorven die verschillen in minstens één van de nominale afmetingen en/of maastype.

12.9.5.2. CONTROLE VAN DE AFMETINGEN

Alle schanskorven aangeduid volgens [12.9.5.1.C.](#) worden opgemeten.
Alle metingen worden bepaald met een nauwkeurigheid van één mm.
Voor de maasafmetingen worden 5 mazen per schanskorf gemeten.

12.9.5.3. CONTROLE VAN DE KWALITEIT VAN DE STAALDRAAD

Eén van de drie schanskorven wordt gekozen voor de controle van de draadkwaliteit.
De twee andere schanskorven worden bewaard voor eventuele tegenproeven betreffende de draadkwaliteit.

Deze bepalingen gelden voor elke afzonderlijke soort zoals bepaald onder [12.9.5.1.C.](#).
Bij tegenproeven wordt het dubbel aantal monsters per proef genomen.

12.9.5.3.A. Controle van de staalkwaliteit

Op elk monster wordt nagegaan of de staalkwaliteit voldoet aan [12.9.5.1.A.](#).

Aantal monsters per proef: één per draadsoort.

Onder draadsoort wordt verstaan een draad die verschilt in nominale diameter en/of gebruik.

12.9.5.3.B. Controle van de dikte van de verzinkte draad

De draaddikte wordt gemeten door het uitvoeren van twee metingen loodrecht op elkaar, in éénzelfde doorsnede.

De metingen gebeuren op 0,01 mm nauwkeurig.

De dikte is per definitie het gemiddelde van de twee metingen.

Per monster wordt de dikte op 4 plaatsen gemeten.

Aantal monsters per proef: 3 per draadsoort.

12.9.5.3.C. Controle van de massa van de zinklaag

De massa van de zinklaag wordt bepaald volgens NBN EN ISO 1460 op een draadlengte van minimum 300 mm.

Aantal monsters per proef: 3 per draadsoort.

12.9.5.3.D. Controle van de hechting van de zinklaag

Deze controle gebeurt volgens artikel 3.3.7.3. van NBN I 04-001, voor de kwaliteit B.

Aantal monsters per proef: 3 per draadsoort.

12.9.5.3.E. Controle van de treksterkte en de verlenging bij breuk

De proef gebeurt volgens NBN 117-41. De treksterkte en de verlenging bij breuk moeten voldoen aan de hierboven onder 12.9.2.2. en 12.9.2.3. gestelde eisen.

Aantal monsters per proef: 3 per draadsoort.

12.9.5.3.F. Controle van de continuïteit van de zinklaag door dompeling in een kopersulfaatoplossing

Deze proef wordt uitgevoerd volgens NBN I 07-007.

Aantal monsters per proef: 1 per draadsoort.

12.9.6. LEVERING EN STAPELING

De schanskorven worden ongeplooid of slechts samengeplooid volgens de versterkingsdraden geleverd.

Per geleverde bundel is een merkteken aangebracht waardoor de leverancier kan worden geïdentificeerd.

12.10. Aluminium voor verkeerstekens

12.10.1. BESCHRIJVING

Deze materialen worden gedefinieerd overeenkomstig de voorschriften van de normen DIN 1712/deel 3 en DIN 1725/deel 1 (chemische samenstelling), NBN EN 485-2, DIN 1746/deel 1 en 2, DIN 1748 en EN 485-4 (mechanische eigenschappen en toleranties).

12.10.1.1. ALUMINIUMPLAAT VOOR KLEINE VERKEERSBORDEN

De aluminiumplaat voor kleine verkeersborden wordt gemaakt uit een plaat van tenminste 1,5 mm dik uit een legering Al 99,5 met een treksterkte van minstens 110 N/mm²; de rek bij breuk moet slechts voldoen aan de voorwaarde dat de omgeplooid rand kan verwezenlijkt worden zonder scheurtjes.

12.10.1.2. ALUMINIUMPLAAT VOOR MIDDELGROTE VERKEERSBORDEN

De aluminiumplaat voor middelgrote verkeerstekens wordt gemaakt uit een plaat van tenminste 2 mm dik uit een legering Al 99,5 met een treksterkte van minstens 110 N/mm²; de rek bij breuk wordt zodanig gekozen dat de omgeplooid rand kan verwezenlijkt worden zonder scheurtjes.

12.10.1.3. ALUMINIUMPLAAT VOOR HET VERTICAAL VLAKE VAN GROTE VERKEERSBORDEN

De aluminiumplaat voor het verticaal vlak van grote verkeersborden heeft een dikte van tenminste 3 mm en bestaat uit een legering Al Mg₂ Mn 0,3 G 21. Opdat de verf er nadien goed zou op hechten dient deze plaat een aangepaste voorbehandeling te ondergaan.

12.10.1.4. VERBINDINGSPLATEN VAN ALUMINIUM VOOR MIDDELGROTE EN GROTE BORDEN

De verbindingsplaten van aluminium voor middelgrote en grote borden hebben dezelfde dikte en dezelfde samenstelling als het bord waarop ze worden bevestigd.

12.10.1.5. BEVESTIGINGSPROFIELEN VAN ALUMINIUM VOOR VERKEERSBORDEN

Bevestigingsprofielen van aluminium voor verkeersborden hebben vorm en afmetingen zoals aangeduid op de tekeningen (zie X-Figuur H en X-Figuur I); ze bestaan uit een legering Al Mg Si 0,5 F 22.

12.10.1.6. OMRANDINGSPROFIELEN VAN ALUMINIUM VOOR GROTE VERKEERSBORDEN

Omrandingsprofielen van aluminium voor grote verkeersborden hebben vorm en afmetingen zoals aangeduid op de tekening (zie X-Figuur G); ze bestaan uit rechte stukken en uit hoekstukken, beide uit een legering Al Mg Si 0,5 F 22.

12.10.1.7. VERBINDINGSPROFIELEN VAN ALUMINIUM VOOR GROTE VERKEERSBORDEN

Verbindingsprofielen van aluminium voor grote verkeersborden zijn L-vormig; voor de verbinding van de omranding is het een profiel 45 x 15 x 5 mm en voor de verbinding van de delen van het eigenlijke bord een profiel 45 x 45 x 5 mm. Ze bestaan uit een legering Al Mg Si 0,5 F 22.

12.10.1.8. STEUNBUIZEN VAN ALUMINIUM VOOR VERKEERSBORDEN

Steunbuizen van aluminium voor verkeerstekens hebben een buitendiameter van 51 of 76 of 89 of 114 of 133 mm (afgerond op 1 mm); ze bestaan uit een legering Al Mg Si 0,7 of Al Mg Si 1 met een vloeigrens van minstens 250 N/mm² en een treksterkte van minimum 280 N/mm².

12.10.1.9. ALUMINIUM KLINKNAGELS VOOR VERKEERSBORDEN

Aluminium klinknagels voor verkeersborden hebben een ronde kop diameter 5 mm volgens DIN 660; ze bestaan uit een legering Al Mg 5 volgens DIN 1725/deel 1.

12.10.1.10. BEUGELS VAN ALUMINIUM VOOR DE BEVESTIGING VAN VERKEERSBORDEN OP DE STEUNEN

Beugels van aluminium voor de bevestiging van verkeersborden op de steunen hebben vorm en afmetingen, voor steunen met diameter 51, 76, 89, 114 of 133 mm, zoals aangeduid op de tekeningen (zie X-Figuur K); ze hebben boorgaten zonder schroefdraad voor bouten M8 en andere met schroefdraad voor stelschroeven M6. Ze bestaan uit een legering Al Mg Si 0,7 F 26.

12.10.2. PROEVEN

12.10.2.1. MONSTERNEMING

De monsterneming gebeurt in de werkhuizen van de fabrikant; het vervaardigen van de proefmonsters vormt een aannemingslast.

Er kunnen ook monsters genomen worden van de afgewerkte producten. In dat geval wordt de vervanging, op kosten van de aannemer, van de hierbij beschadigde borden beperkt tot 1 % (met een minimum van één stuk) van de te keuren hoeveelheid.

Een monsterneming omvat 3 proefmonsters: één monster voor de proef, één monster te bewaren bij de aanbestedende overheid voor een eventuele tegenproef en één monster te bewaren bij de aannemer voor een eventuele tegenproef.

12.10.2.2. UIT TE VOEREN PROEVEN

Worden beproefd: afmetingen, chemische samenstelling, mechanische kenmerken (trekproef) en vlakheid (bij platen) of rechtheid (bij profielen).

12.10.2.3. AANTAL MONSTERNEMINGEN EN AFMETINGEN VAN DE MONSTERS

Er gebeurt één monsterneming per:

- 100 m² aluminiumplaat per dikte en per legering;
- 100 m bevestigingsprofiel per type;
- 500 m omrandingsprofiel;
- 250 m verbindingsprofiel;
- 100 m steunbuis met diameter 51 mm;
- 500 m steunbuis met diameter 76 en 89 mm;
- 100 m steunbuis met diameter 114 en 133 mm;
- 500 st klinknagels;
- 500 st halve beugels per diameter.

Benodigd aantal monsters voor de controle van de:

- afmeting en chemische samenstelling: 1 stuk (monsters van 10 cm lengte en de breedte van het profiel of van 10 cm bij plaat);
- mechanische eigenschappen: 1 stuk (monsters van 20 cm lengte en de breedte van het profiel of van 10 cm bij een plaat);
- vlakheid of rechtheid: 1 stuk.

12.11. Verbindingselementen van roestvrij staal voor verkeerstekens

12.11.1. BESCHRIJVING

De verbindingselementen van roestvrij staal zijn van het type A2.

- bouten met bijhorende zeskantmoeren en klemringen M8 x 25 volgens EN 24017, EN 24032, EN 28673 en EN 28738, voor de verbinding van L-vormige aluminium profielen;
- binnen-zeskantschroeven met bijhorende vierkantmoer en klemringen M8 x 25 volgens DIN 912, DIN 557 C, DIN 433-1 en DIN 433-2, voor de verbinding van de twee beugelhelften;
- zeskantschroeven met bijhorende zeskantmoeren en klemringen M8 x 20 volgens DIN 933, DIN 934, DIN 125-1 en DIN 125-2, voor de bevestiging van de beugels op de bevestigingsprofielen;
- schroeven M5 x 15 volgens NBN EN ISO 1207, voor de verbinding van de delen van de omrandingsprofielen voor grote borden;
- spanbussen diameter 5 x 12 volgens EN 28752, voor de verbinding van de aluminiumplaat met het omrandingsprofiel;
- stelschroeven M6 x 10 volgens DIN 914, voor de beugelhelften.

Alle verbindingselementen zijn roestvast en amagnetisch.

De hardheid bedraagt 130 Brinell eenheden.

12.11.2. PROEVEN

12.11.2.1. MONSTERNEMING

De monsterneming gebeurt in de werkhuizen van de fabrikant; het vervaardigen van de proefmonsters vormt een aannemingslast.

Een monsterneming omvat 3 reeksen proefmonsters: één monster voor de proef, één monster te bewaren bij de aanbestedende overheid voor een eventuele tegenproef en één monster te bewaren bij de aannemer voor een eventuele tegenproef.

12.11.2.2. UIT TE VOEREN PROEVEN

De roestvastheid, de hardheid en het amagnetisme worden beproefd.

12.11.2.3. AANTAL MONSTERNEMINGEN

Er gebeurt één monsterneming per:

- 200 st M8 x 25 (zeskant);
- 500 st M8 x 25 (binnenzeskant en vierkantmoer);
- 500 st M8 x 20 (zeskant);
- 200 st M5 x 15;
- 1 000 st spanbussen M5 x 12;
- 200 st stelschroeven M6 x 10.

Er wordt één monster per verbindingselement of per geheel van een verbindingselement (bout, moer en klemring) genomen.

12.12. Staal voor steunen van verkeerstekens

12.12.1. BESCHRIJVING

12.12.1.1. CHEMISCHE SAMENSTELLING I.V.M. THERMISCH VERZINKEN

De steunpaal, vakwerksteun en bijhorende voetplaat, die thermisch dienen verzinkt, moeten voldoen aan één van volgende chemische samenstellingen; ofwel:

- het Si-gehalte moet kleiner zijn dan 0,03 % en bovendien moet de som van het % Si, vermeerderd met 2,5 maal het % P, kleiner zijn dan 0,09 %;
- het Si-gehalte moet begrepen zijn tussen 0,15 % en 0,25 %;

12.12.1.2. RONDE STALEN STEUNPALEN

Ronde stalen steunpalen zijn gelaste normaalwandige stalen buizen volgens DIN 2458 en DIN 1615, ze hebben een staalkwaliteit S 235 JR (volgens normen NBN-EN 10.025 en NBN-EN 10.027-1).

12.12.1.3. VAKWERKSTEUNEN

Vakwerksteunen (zie X-Figuur G) zijn samengesteld uit buizen zoals voor de ronde stalen steunpalen met uitzondering van de staalkwaliteit; deze buizen hebben een verbinding in zigzag vorm bestaande uit stalen buizen volgens DIN 2440.

Alle buizen van vakwerksteunen hebben een staalkwaliteit S 235 J2G3.

12.12.1.4. VOETPLATEN VOOR VAKWERKSTEUNEN

Voetplaten voor vakwerksteunen zijn van staalkwaliteit S 235 J2G3.

12.12.1.5. ANKERBOUTEN VOOR DE VOETPLATEN VAN VAKWERKSTEUNEN

De ankerbouten voor de voetplaten van vakwerksteunen zijn van staal klasse 4.6 voorzien van zeskantmoeren en voldoen aan DIN 529C of DIN 529E.

12.12.2. PROEVEN

12.12.2.1. MONSTERNEMING

De monsterneming gebeurt in de werkhuizen van de fabrikant; het vervaardigen van de proefmonsters vormt een aannemingslast.

Er kunnen ook monsters genomen worden van de afgewerkte producten.

In dat geval wordt de vervanging, op kosten van de aannemer, van de hierbij beschadigde borden beperkt tot 1 % (met een minimum van één stuk) van de te keuren hoeveelheid.

Een monsterneming omvat 3 reeksen proefmonsters: één monster voor de proef, één monster te bewaren bij de aanbestedende overheid voor een eventuele tegenproef en één monster te bewaren bij de aannemer voor een eventuele tegenproef.

12.12.2.2. UIT TE VOEREN PROEVEN

Worden beproefd: afmetingen, chemische samenstelling en mechanische kenmerken.

12.12.2.3. AANTAL MONSTERNEMINGEN EN AFMETINGEN VAN DE MONSTERS

Er gebeurt één monsterneming per:

- 500 m steunbuizen met diameter 27 mm;
- 100 m steunbuizen met diameter 51 mm;
- 1 000 m steunbuizen met diameter 76 mm;
- 1 000 m steunbuizen met diameter 89 mm;
- 100 m steunbuizen met diameter 114 mm;
- 100 m steunbuizen met diameter 133 mm;
- 25 m² voetplaat;
- 1 000 st ankerbouten.

Benodigd aantal monsters voor de controle van de:

- afmetingen en chemische samenstelling: 1 stuk van 10 cm lengte;
- mechanische kenmerken: 1 stuk van ten minste 30 cm lengte.

13. GEOKUNSTSTOFFEN (GEOSYNTHETICS - GEOFABRICS)

13.1. Plastiekfolie

Plastiekfolie is een dun kunststofvel met een eenvormige dikte.

13.1.- Levering en stapeling

Plastiekfolie wordt geleverd op rollen van minstens 100 m. De rollen worden, beschut tegen zon en weer, gestapeld op een schoon stapeloppervlak dat vrij is van scherpe voorwerpen.

13.1.- Monsterneming

Uit elke partij worden volgens het toeval drie rollen gekozen.

Uit iedere gekozen rol worden over de gehele breedte van de rol en op minstens 2 m van het uiteinde drie monsters uitgesneden met dusdanige afmetingen dat alle proeven ter bepaling van de kenmerken uitgevoerd kunnen worden.

Op ieder uitgesneden monster wordt de langsrichting aangeduid.

De monsters worden per drie verpakt. Elke verpakking wordt gemerkt en verzegeld.

Voor de monsterneming wordt elke totale hoeveelheid plastiekfolie van hetzelfde type en met dezelfde kenmerken, verdeeld in zo groot mogelijke gelijke partijen die niet groter zijn dan 10 000 m².

13.1.1. GEWONE PLASTIEKFOLIE

Gewone plastiekfolie voldoet aan volgende bepalingen:

- massa $\geq 37 \text{ g/m}^2$;
- dikte $\geq 0,04 \text{ mm}$;
- is onrotbaar;
- is waterdicht;
- kleeft of scheurt niet bij het ontrollen.

13.1.2. PLASTIEKFOLIE VOOR KRIMP- EN LANGSVOEGEN

Plastiekfolie voor krimp- en langsvogen voldoet aan volgende bepalingen:

- massa $\geq 90 \text{ g/m}^2$;
- dikte $\geq 0,10 \text{ mm}$;
- is onrotbaar;
- is waterdicht;
- kleeft of scheurt niet bij het ontrollen.

13.2. Geotextiel

Geotextiel is volgens de norm NBN B 29-001.

13.2.1. GEOTEXTEL VOOR OPHOGINGEN OP SAMENDRUKBARE GROND

Het geotextiel voldoet aan de eisen van NBN B 29-001 voor geotextiel voor ophogingen op samendrukbare grond.

13.2.2. GEOTEXTEL VOOR DRAINEERINRICHTINGEN

Het geotextiel voldoet aan de eisen van NBN B 29-001 voor geotextiel voor draineerinrichtingen.

13.2.3. GEOTEXTEL VOOR AARDEBAAN OF BAANBED VAN WEGEN

Het geotextiel voldoet aan de eisen van NBN B 29-001 voor geotextiel voor aardebaan of baanbed van wegen.

13.2.4. GEOTEXTEL VOOR HET WAPENEN VAN GROND

Het geotextiel voldoet aan de eisen van [13.2.1.](#) en aan de volgende bijkomende vereisten.

Grootheid		Symbool	Eenheid	Richting (^a)	
				Productie	Dwars
Minimale treksterkte		α_f	kN/m	50	25
Maximale rek bij breuk		ϵ_f	%	15	15
Minimale trekkracht als % van de treksterkte bij	2 % rek	α_2/α_f	%	10	10
	5 % rek	α_5/α_f	%	25	25

a. Het geotextiel wordt steeds met zijn productierichting haaks op de langsrichting van het talud gelegd.

Het geotextiel dient voldoende kruipbestendig te zijn om de permanente belastingen te weerstaan.

13.2.5. GEOTEXTIEL VOOR HET WAPENEN VAN DE ONDERFUNDERING OF FUNDERING

Het geotextiel voldoet aan de eisen van 13.2.1. en aan de volgende bijkomende vereisten.

Grootheid	Symbool	Eenheid	Oriëntatie t.o.v. de rijrichting ^(a)	
			Dwars	Langs
Minimale treksterkte	α_f	kN/m	30	15
Maximale rek bij breuk	ϵ_f	%	15	15
Minimale trekkracht als % van de treksterkte bij	2 % rek	α_2/α_f	10	10
	5 % rek	α_5/α_f	25	25

- a. Het geotextiel wordt steeds dermate aangebracht dat de grootste treksterkte en de kleinste rek bij breuk voorkomen dwars op de rijrichting.

13.2.6. NIET-GEWEVEN GEOTEXTIEL VOOR SCHEURREMMENDE LAGEN BIJ BITUMINEUZE OVERLAGINGEN

Het geotextiel voldoet aan de eisen van NBN B 29-001 en aan de volgende bijkomende vereisten

	Eenheden	Materiaal	
		polypropyleen ^(a)	polyester
Minimaal gewicht	kg/m ²	0,14	0,14
Maximale dikte volgens EN 29073-2	mm	2,0	2,0
Minimale hoeveelheid vastgehouden bindmiddel	kg/m ²	0,5	0,5
Minimale treksterkte bij breuk in langs- en dwarsrichting volgens NBN B 29-001	kN/m	6	6
Minimale rek bij breuk in langs- en dwarsrichting volgens NBN B 29-001	%	40	40
Minimale Vicat verwekingstemperatuur volgens ISO 306	°C	148	200

- a. Polypropyleen mag alleen aangewend worden als de temperatuur van het geotextiel nooit hoger wordt dan 120 °C

13.2.- Monsterneming

Uit elke partij worden volgens het toeval drie rollen gekozen.

Uit iedere gekozen rol worden over de gehele breedte van de rol en op ten minste 2 m van het uiteinde, drie monsters uitgesneden met dusdanige afmetingen dat alle proeven kunnen uitgevoerd worden.

Op ieder uitgesneden monster wordt de langsrichting aangeduid.

De monsters worden per drie verpakt. Elke verpakking wordt gemerkt en verzegeld.

Voor de monsterneming wordt elke totale hoeveelheid geotextiel van hetzelfde type en met dezelfde kenmerken, verdeeld in gelijke partijen die zo groot mogelijk zijn, doch niet groter dan 10 000 m².

13.3. Geogrids

Geogrids zijn vlakke structuren, bestaande uit een regelmatig netwerk met trekvaste en in de knooppunten onderling verbonden elementen. Afhankelijk van de gebruikte grondstof en de toegepaste productietechnieken worden geogrids aangewend voor het wapenen van grond (taluds), onderfunderingen en funderingen en als scheurremmende laag bij bitumineuze overlagingen.

A. Vorm en afmetingen

Geogrids zijn opgebouwd volgens een loodrechte netwerkstructuur en worden verkregen door hetzij:

- het onder hoge temperatuur rekken van een geperforeerde plaat van polymeermateriaal, in langsrichting of achtereenvolgens in langs- en dwarsrichting;
- het extruderen van polymeermateriaal;
- het op een oordeelkundige wijze ordenen van vezels, die onderling en in de knooppunten door een chemisch of fysisch proces verbonden worden.

De vorm en de wijidte van de mazen van de geogrids zijn afhankelijk van de beoogde toepassing (uni- of biaxiale wapening) en van het materiaal waarmee zij dienen samen te werken.

In het bijzonder dient de maaswijidte voldoende groot te zijn in vergelijking met de maximale korrelgrootte van dit materiaal, om een goede verankering van steenhoudende grond of steenslag in het geogrid te verkrijgen of een voldoende hechting van bitumineuze materialen aan de onder het geogrid gelegen laag te waarborgen.

B. Materialen

B.1. Toegepaste materialen

Voor de wapening van grond, onderfunderingen en funderingen worden, afhankelijk van het al of niet aanwezig zijn van een permanente belasting van het geogrid, onder meer de volgende polymeren toegepast: polypropyleen, polyethyleen, polyester, of ook glasvezel.

Eventueel is het geogrid voorzien van een hechting of coating op polymeerbasis.

Voor de wapening van bitumineuze materialen worden onder meer polypropyleen en polyester als polymeren aangewend, evenals glasvezels. De geogrids van glasvezel zijn samengesteld uit glasdraden die gebundeld zijn in langs- en dwarsrichting. De langs- en dwarsbundels liggen op elkaar, dus niet geweven of doorgeweven. De glasdraden van de bundels in de dwarsrichting dienen volledig vlak en parallel te liggen. In de knooppunten worden de bundels met elkaar verbonden door twee aparte draden. Eventueel is het geogrid voorzien van een hechting of coating op basis van bitumen of polymeer.

B.2. Fysische bestendigheid

Geogrids dienen dermate temperatuurbestendig te zijn dat de voor het gekozen toepassingsgebied normale verwerkings- en gebruikstemperaturen geen aanleiding geven tot een meetbare wijziging van hun kenmerken. Deze bepaling is van essentieel belang voor het kruipgedrag van permanent belaste geogrids en voor geogrids toegepast in bitumineuze materialen. In het bijzonder moet er, bij de toepassing van geogrids van polypropyleen als wapening voor bitumineuze materialen, voor gezorgd worden dat de temperatuur van het geogrid nooit hoger wordt dan 120 °C. In het geval van warm te verwerken bitumineuze mengsels (> 120 °C) zal hiertoe een geschikte bescherming moeten worden toegepast.

Voor toepassingen in de geotechniek dienen de geogrids, vervaardigd uit polymeren, UV-stabiel gemaakt te zijn door optimale toevoegingen van roet of anti-oxiderende stoffen aan het geogrid zelf of aan de eventueel aanwezige coating, zodanig dat de blootstelling aan het zonlicht tijdens een normale verwerkingsperiode geen aanleiding geeft tot een meetbare wijziging van hun kenmerken.

Wanneer deze geogrids, vervaardigd uit polymeren, over een langere dan deze normale verwerkingsperiode aan het zonlicht dienen te weerstaan, dan wordt minimaal 2 % roet toegevoegd, bepaald volgens BS 2782 Part 4-method 452B 5 (1978-1983), waardoor zij in een niet afgedekte opslag, blootgesteld aan zonlicht en het hier heersende klimaat, minimaal 90 % van hun kwaliteitscontrolesterkte behouden voor een duur van ten minste 25 jaar.

B.3. Biologische bestendigheid

Bij toepassingen in de geotechniek mogen geogrids niet aangetast worden door insecten en micro-organismen die normaal in het verwerkingsmilieu aanwezig zijn.

B.4. Scheikundige bestendigheid

Geogrids dienen bestand te zijn tegen alle normaal in het verwerkingsmilieu voorkomende chemicaliën. Ze dienen bestand te zijn tegen waterige oplossingen van zouten, zuren en basen en tegen de courante koolwaterstofproducten in bitumineuze materialen.

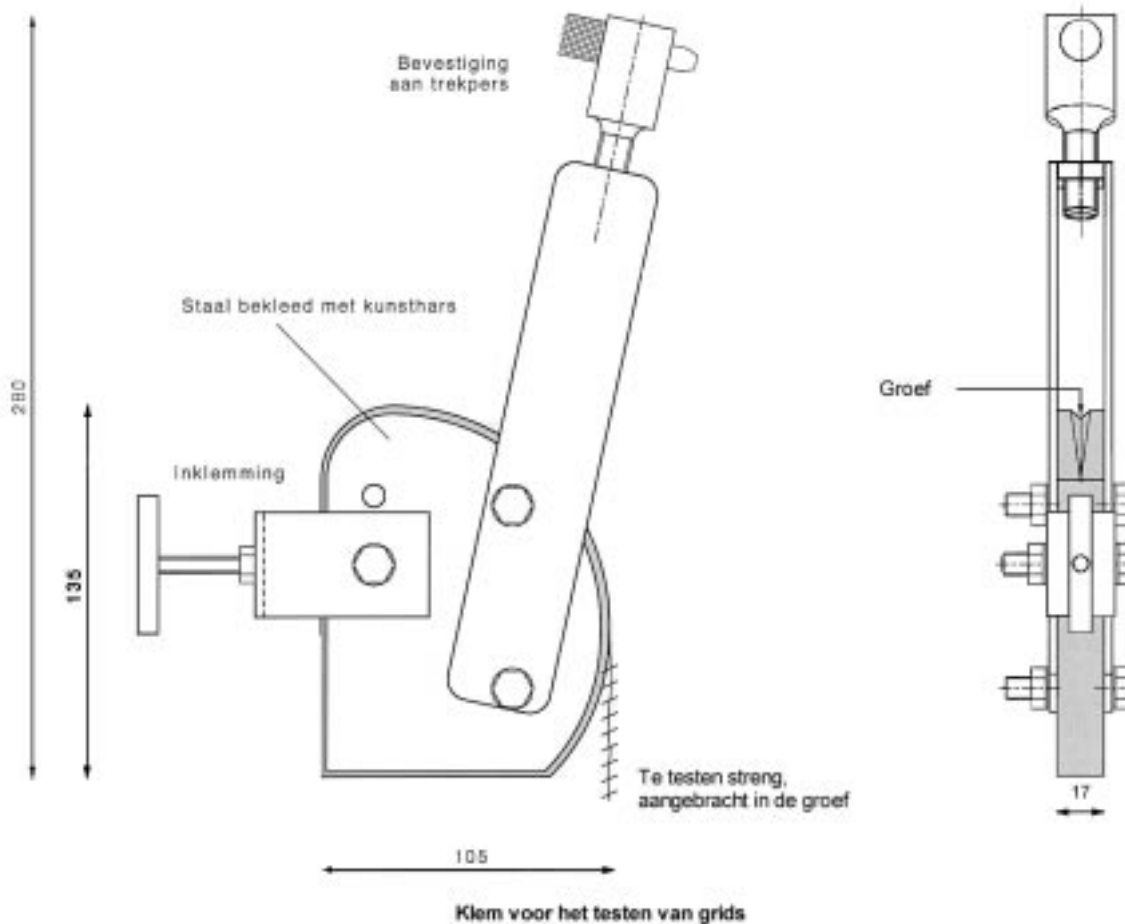
B.5. Treksterkte en rek bij breuk

De methode die moet worden gevolgd, hangt af van het basismateriaal en het type geogrid:

- Voor geogrids van kunststofvezel met volledig starre knooppunten worden de treksterkte en rek bij breuk bepaald aan de hand van trekproeven volgens EN ISO 10319, waarbij volgende opmerkingen moeten worden in acht genomen:
 - proefresultaten waarbij breuk optreedt aan de inklemming moeten verworpen worden, alsook indien glijding optreedt. Om dergelijke problemen te vermijden kunnen de proefstukken eventueel met epoxylijm in de klemmen worden gekleefd.
- Voor geogrids van kunststofvezel die niet star zijn in de knooppunten en voor geogrids van glasvezel worden de treksterkte en rek bij breuk bepaald aan de hand van trekproeven op smalle stroken (strengen), volgens de hierna beschreven methode:
 - de proef wordt uitgevoerd bij kamertemperatuur;
 - er worden minstens vijf proefstukken getest, zowel in lengte- als dwarsrichting;
 - de beginlengte van de proefstukken bedraagt 150 mm;
 - de treksnelheid bedraagt: 75 mm/min; d.i. 50 % van de beginlengte/min;
 - de voorspanning bedraagt hoogstens 1 % van de maximale trekspanning;
 - er wordt gebruik gemaakt van trekklemmen die in bijgaande figuren worden

weergegeven;

- de treksterkte, α_f , voor de dwars- en langsrichting (in kN/m) wordt afgeleid uit de kracht bij breuk, F_f , rekening houdend met het aantal strengen per lengte-eenheid, N , in de langs- en dwarsrichting respectievelijk: $\alpha_f = F_f \cdot N$;
- de rek wordt bepaald met behulp van een extensometer;
- proefresultaten waarbij breuk optreedt aan de inklemming moeten verworpen worden. Er mag eveneens geen glijding optreden aan de inklemming.



13.3.1. GEOGRIDS VOOR HET WAPENEN VAN GROND

Grootheid		Symbool	Eenheid	Productierichting ^(a)
Minimale treksterkte		α_f	kN/m	50
Maximale rek bij breuk		ϵ_f	%	15
Minimale trekkracht als % van de treksterkte bij	2 % rek	α_2/α_f	%	15
	5 % rek	α_5/α_f	%	25

a. De geogrids worden steeds met hun productierichting haaks op de langsrichting van het talud gelegd.

De geogrids dienen voldoende kruipbestendig te zijn om de permanente belastingen te weerstaan.

13.3.2. GEOGRIDS VOOR HET WAPENEN VAN ONDERFUNDERINGEN TYPE II OF STEENSLAGFUNDERINGEN

Grootheid	Symbool	Eenheid	Oriëntatie t.o.v. de rijrichting ^(a)	
			Dwars	Langs
Minimale treksterkte	α_f	kN/m	30	15
Maximale rek bij breuk	ϵ_f	%	20	17
Minimale trekkracht als % van de treksterkte bij	2 % rek	α_2/α_f	%	15
	5 % rek	α_5/α_f	%	25

- a. De geogrids worden steeds dermate aangebracht dat de grootste treksterkte voorkomt dwars op de rijrichting.

13.3.3. GEOGRIDS VOOR SCHEURREMMENDE LAGEN BIJ BITUMINEUZE OVERLAGINGEN

Geogrids voor scheurremmende lagen bij bitumineuze overlagingen voldoen aan de volgende vereisten:

Materiaal	A	B	C
	polypropyleen ^(a)	polyester	glasvezel
Starheid van de knooppunten	volledig star	niet star	niet star
Min. gewicht aan glasvezel ^(b) (kg/m ²)	-	-	0.16
Minimale treksterkte bij breuk in dwarsrichting (kN/m) ^(c)	20	50	70
Minimale treksterkte bij breuk in langsrichting (kN/m) ^(c)	20	35	35
Rek bij breuk in langs- en dwarsrichting (%) ^(c)	8 - 15	10 - 15	2 - 4
Minimale kracht bij 5 % rek (kN/m) in langs- en dwarsrichting ^(c)	9	9	-
Minimale kracht bij 1,5 % rek (kN/m) in langs- en dwarsrichting ^(c)	-	-	13
Minimale Vicat verwekingstemperatuur (°C) volgens NBN EN ISO 306	148	200	-

- a. Polypropyleen mag alleen aangewend worden als de temperatuur van het geogrid nooit hoger wordt dan 120 °C (zie B.2. Fysische bestendigheid).
- b. Deze wordt afgeleid uit het totaal gewicht volgens proefmethode NBN EN 995, rekening houdend met het gloeiverlies volgens NBN T41-001 (EN 60).
- c. De wijze waarop deze moet worden bepaald, hangt af van het materiaal en het type geogrid: kunststofvezel - glasvezel en van de starheid van de knooppunten (zie B5).

13.3.- Levering en stapeling

Geogrids worden geleverd op rollen voorzien van de originele fabrieksbandages. De rollen worden gestapeld op een zuiver oppervlak dat vrij is van scherpe voorwerpen. Tijdens de stapeling worden de geogrids beschermd tegen zonlicht.

13.3.- Monsterneming

De monsterneming is zoals in "13.2.- Monsterneming" (geotextiel).

13.4. Erosiewerende weefsels

Erosiewerende weefsels hebben tot doel grondoppervlakken, taluds en/of bodems te beschermen tegen erosie door wind, golfslag en/of stroming van water, afkomstig hetzij van afstromende neerslag, hetzij van afvloeiend oppervlaktewater.

13.4. Vormen

Er kan onderscheid worden gemaakt tussen bio-degradeerbare weefsels en niet bio-degradeerbare weefsels en tussen weefsels zonder vulling en weefsels met vulling.

- Bio-degradeerbare weefsels bestaan uit biologisch afbreekbare materialen en hebben dus slechts een beperkte levensduur. Deze levensduur is in verhouding tot het aantal groeiseizoenen die nodig zijn om voldoende wortelgroei te realiseren teneinde de stabiliteit van het talud te verzekeren.
- De niet bio-degradeerbare weefsels daarentegen bestaan uit duurzame niet biologisch afbreekbare materialen.
- Weefsels zonder vulling bestaan uit één enkel materiaal.
- Bij weefsels met vulling worden steeds meerdere materialen samengebracht om tot één weefsel te worden verwerkt.

De hiernavolgende opgegeven breedten per type zijn de in de praktijk meest gangbare. De aanbestedingsdocumenten kunnen evenwel andere afmetingen bepalen indien de noodzaak bestaat.

13.4.1. BIO-DEGRADEERBARE WEEFSELS

Bio-degradeerbare weefsels zijn steeds gevulde weefsels.

13.4.1.1. SAMENSTELLELENDE MATERIALEN

De samenstellende materialen kunnen zijn:

- stro;
- kokosvezels;
- katoendraad;
- afbreekbaar (niet UV-bestendig gemaakt) PP-net of jutenet, volgens de bepaling in de aanbestedingsdocumenten.

13.4.1.2. KENMERKEN

De gevulde materialen kunnen worden verwerkt naar verschillende typen van weefsels. Het zijn de volgende:

type 1:

Dit type bestaat uit een 100 %-stromat, éénzijdig voorzien van een PP-net of jutenet. Het weefsel is aan elkaar genaaid bij middel van een katoenen draad.

- Massa: $\geq 300 \text{ g/m}^2$
- Breedte: 1,2 m; 2,4 m
- Duurzaamheid: 1 tot 2 jaar
- Treksterkte: langsrichting: 0,90 kN/m
 dwarsrichting: 0,60 kN/m

type 2:

Dit type bestaat uit een 100 %-stromat, tweezijdig voorzien van een PP-net of jutenet. Het weefsel is aan elkaar genaaid bij middel van een katoen- of jutedraad.

- Massa: $\geq 300 \text{ g/m}^2$
- Breedte: 1 m; 1,2 m; 2 m; 3 m; 4m.
- Duurzaamheid: 1 tot 2 jaar
- Treksterkte: langsrichting: 1,25 kN/m
 dwarsrichting: 0,80 kN/m

type 3:

Dit type bestaat uit een 50 %-stro- en 50 % kokosvezelmat, tweezijdig voorzien van een PP-net of jutenet. Het weefsel is aan elkaar genaaid bij middel van een katoen- of jutedraad.

- Massa: $\geq 300 \text{ g/m}^2$
- Breedte: 1 m; 1,2 m; 2 m; 3 m; 4m.
- Duurzaamheid: 1 tot 5 jaar
- Treksterkte: langsrichting: 1,40 kN/m
 dwarsrichting: 0,95 kN/m

type 4:

Dit type bestaat uit een 100 %-kokosvezelmat, tweezijdig voorzien van een stevig PP-net of jutenet. Het weefsel is aan elkaar genaaid bij middel van een katoen- of jutedraad.

- Massa: $\geq 300 \text{ g/m}^2$
- Breedte: 1 m; 1,2 m; 2 m; 3 m; 4m.
- Duurzaamheid: 3 tot 6 jaar
- Treksterkte: langsrichting: 1,65 kN/m
 dwarsrichting: 1,10 kN/m

type 2bis, 3bis en 4bis:

Bij de typen 2, 3 en 4 kan de toevoeging van een zaadmengsel (30 g/m^2) worden verkregen. De weefsels worden dan onderaan voorzien van een papieren vlies.

De treksterkte wordt dan respectievelijk:

- type 2bis: langsrichting: 2,75 kN/m
 dwarsrichting: 1,95 kN/m
- type 3bis: langsrichting: 3,00 kN/m
 dwarsrichting: 2,05 kN/m

type 4bis: langsrichting: 3,75 kN/m
dwarsrichting: 2,75 kN/m

13.4.2. NIET BIO-DEGRADÉERBARE WEEFSELS

13.4.2.1. WEEFSELS ZONDER VULLING

Deze weefsels zijn van het driedimensionale type en bestaan uit een structuurmat van PP-, HDPE- of polyamide-vezels, die op een gepaste wijze U.V.-bestendig zijn gemaakt.

A. Vorm

Naar vorm zijn er verschillende typen te onderscheiden:

type 1:

Dit type bestaat uit 3 lagen bi-georiënteerde grids, waarvan het middelste grid mechanisch geplooid is. De 3 lagen worden verbonden met een koord uit kunststofvezels.

type 2:

Dit type bestaat uit 3 draadrijen die samen een honingraatstructuur vormen.

De richting van de draden van de onderste laag kruist deze van de draden van de bovenste laag op 90°, terwijl de richting van de draden van de middelste laag de beide andere kruist op 45°.

type 3:

Dit type bestaat uit een wardradige structuur van monofilamentdraden, die op de plaatsen waar zij elkaar raken zijn samengesmolten.

De onderkant van het weefsel kan al dan niet tot een zool afgeplat zijn.

B. Kenmerken

- Treksterkte: d = 10 mm: $\geq 1,25$ kN/m
d = 20 mm: ≥ 2 kN/m
- Polyamidedraden: indien deze draden worden gebruikt, dan zijn zij gemaakt van polyamide 6 met een volumemassa van het polymeer van $\geq 1\ 100$ kg/m³.
- Volumemassa: ≥ 20 kg/m³.
- Temperatuurbestendigheid: van -30 °C tot minimum 100 °C.
- Dikte: niet tot een zool afgeplat: 10 mm tot 20 mm
wel tot een zool afgeplat: min. 18 mm.
- Breedte: type 1 en 2: 2 m;
type 3: 1 m; 1,95 m; 3,85 m of 5,75 m.

13.4.2.2. WEEFSELS MET VULLING

Deze weefsels zijn samengesteld uit een weefsel zoals hiervoor beschreven onder [13.4.2.1.](#) dat wordt samengevoegd met een geogrid of met een mengsel van steenslag en bitumen.

A. Samenstellende materialen

De samenstellende materialen kunnen zijn:

- een enkelvoudig weefsel van het driedimensionale type waarbij de onderkant van het weefsel tot een zool is afgeplat;
- geogrid van polyester;
- steenslag: 2 mm tot 6 mm;
- bitumen.

B. Kenmerken

De samenstellende materialen kunnen worden verwerkt naar verschillende typen van weefsels. Deze zijn de volgende:

type 1:

Dit type bestaat uit een driedimensionaal weefsel en een geogrid dat geïntegreerd is in het weefsel.

- Treksterkte van het niet gevulde driedimensionaal weefsel: $\geq 1,8$ kN/m
- Treksterkte van het geogrid: minstens 20 kN/m en afhankelijk van de specifieke toepassing.
- Dikte van het samengestelde weefsel:

bij een treksterkte van het geogrid van	20 kN/m:	15 mm
	35 kN/m:	16 mm
	55 kN/m:	17 mm
	110 kN/m:	18 mm.
- Breedte: 1 m of 2,90 m.

type 2:

Dit type bestaat uit een driedimensionaal weefsel dat vooraf wordt gevuld met steenslag en gebonden met bitumen.

Het gevulde weefsel is flexibel, goed waterdoorlatend en goed doorgroeibaar.

- Het driedimensionaal weefsel:
 - smeltpunt van het polymeer: 218 °C
 - treksterkte van het polymeer $\geq 2,3$ kN/m
 - het steenslag: gebroken basalt, korrelmaat 2/6
- Het bitumen:
 - herkomst: van minerale olie
 - verweking R C: 60 °C - 75 °C
 - geen toevoeging van solventen
- Het gevulde weefsel:
 - dikte: minimum 20 mm
 - massa: ≥ 20 kg/m²
 - holle ruimte: 35 % $\geq R \geq 45$ %
 - waterdoorlatendheid: bij een waterkolom van 0,1 m: ≥ 45 l/s/m²
 - breedte: 4,80 m

13.5. Geocomposietmaterialen voor draineringen

Geocomposietmaterialen voor draineringen zijn geokunststoffen op basis van polyamide, polyester, polyethyleen, polypropyleen of polyvinylchloride of een samenvoeging van deze materialen, die in een fabriek worden gemaakt en die verpakt in rolvorm op de bouwplaats worden geleverd.

Deze materialen zijn opgebouwd uit een drainerende kern en één of twee geotextielfilters of uit één geotextielfilter en een waterdicht membraan. Bij sommige geocomposietmaterialen wordt reeds van bij de productie een waterdicht cunet ingebouwd, om de waterafvoer te verbeteren.

Bij sommige andere kan op de bouwplaats een soepele of stijve, niet omwikkelde draineerbuis van polyvinylchloride of polyethyleen in de filter worden ingebracht, om tot een hogere waterafvoercapaciteit te komen.

De materialen voldoen aan de volgende bepalingen:

A. Geotextielfilters

Het materiaal is geotextiel voor draineerinrichtingen volgens III-13.2.2., mits volgende afwijkingen:

- treksterkte ≥ 7 kN/m (in fabricagerichting en haaks erop);
- perforatie ≤ 45 mm.

B. Waterdichte membranen

De waterdichte membranen van plasticfolie zijn volgens III-13.1.2..

De waterdichte membranen op basis van bitumen zijn volgens III-29..

In de andere gevallen zijn de waterdichte membranen van geomembraan.

De grondstof, de dikte en de oppervlakttemassa van de waterdichte membranen worden aangeduid in de aanbestedingsdocumenten.

C. Drainerende kernen

De mechanische kenmerken van de drainerende kernen worden aangeduid in de aanbestedingsdocumenten (samendrukkingsweerstand bij kortstondige belasting volgens de proefmethode: "Short-term crushing strength of drainage cores", University of Strathclyde, Glasgow, U.K.).

Bij ontstentenis zijn de volgende bepalingen van toepassing:

- voor de kernen waarbij het spannings-vervormingsdiagram een maximum vertoont, bedraagt deze samendrukkingsweerstand minstens 100 kPa;
- voor de andere kernen moet de relatieve vervorming in de gebruikstoestand beperkt worden tot maximaal 20 %.

D. Geocomposietmaterialen voor draineringen

De geocomposietmaterialen voor draineringen moeten weerstaan aan de aantasting door de chemische en biologische elementen die normaal in het wegmilieu aanwezig zijn, en dit zowel wat de bestanddelen van deze materialen als de toegepaste verbindingstechnieken (zoals lijmen of lassen) betreft.

In de aanbestedingsdocumenten worden de volgende gegevens aangeduid:

- het aantal met een geotextielfilter beklede vlakken en de eventuele aanwezigheid van een waterdicht membraan of cunet;
- de hoogte en de dikte van het geocomposietmateriaal;
- de waterafvoercapaciteit (l/min) in het vlak van het geocomposietmateriaal, bij een gegeven hydraulische gradiënt en mechanische belasting, gereduceerd naar een temperatuur van 10 °C (proefmethode ASTM D-4716-87);
- de vereiste hulpstukken voor het afwerken van de draineringen (eventueel in te brengen draineerbuizen, eindstukken, koppelstukken voor aansluiting op rioleringsbuizen, stukken voor het onderling verbinden van twee rollen, zinkers voor het kruisen van kabels en leidingen,).

Wanneer de geocomposietmaterialen, voor hun samenvoeging op de bouwplaats, slechts gedeeltelijk omhuld zijn met een filter of membraan, dan vertonen zowel de filter als het membraan de nodige overbreedten om na de plaatsing hun continuïteit te kunnen verzekeren.

13.5.- Levering en stapeling

Geocomposietmaterialen voor draineringen worden geleverd op rollen voorzien van de originele fabrieksverpakkingen, die het materiaal beschermen tegen de schadelijke invloed van UV-stralen en tegen transportschade. De rollen worden zo gestapeld en verder behandeld dat mechanische beschadiging van het geocomposietmateriaal (filters, membraan en drainerende kern) voorkomen wordt.

13.5.- Monsterneming

De monsterneming is zoals in "[13.2.- Monsterneming](#)" (geotextiel).

14. BANDEN VOOR DIVERSE TOEPASSINGEN

14.1. Voorgevormde bitumineuze voegband

A. Bepaling

De plastische voorgevormde voegband is samengesteld uit petroleumbitumen, elastomeren en harsen, zonder toevoeging van asbestvezels.

B. Afmetingen

De band heeft een rechthoekige doorsnede.

De hoogte komt overeen met de hoogte van de asfaltlaag plus ongeveer 5 mm.

De aanbevolen breedte is:

- 10 mm voor nieuwe uitvoeringen (asfalt tegen asfalt, asfalt tegen beton, ...);
- 10 mm voor herstellingen;
- 15 mm langs spoorstaven.

C. Kenmerken

- C.1. Verwekingspunt Ring & Kogel
(WILHELMI, DIN 1996-15) min. 100 °C
- C.2. Weerstand tegen vervorming op 45 °C
(DIN 1996-17) max. 2,0
- C.3. Kogelvalproef
(valhoogte 5 m, temperatuur -20 °C volgens DIN 1996-18) 3 kogels zonder beschadigingen
- C.4. Plooioproef op -5 °C
(EN ISO 1519 en DIN 4062-5.6.2) de strip moet plooiën zonder breuk

14.1.- Monsterneming

De totale hoeveelheid wordt verdeeld in partijen van 1 000 m.

Uit elke partij worden 3 monsters genomen.

Op elk monster moeten de voorgeschreven proeven kunnen worden uitgevoerd.

14.2. Geprefabriceerde klevende herstelband

A. Bepaling

De geprefabriceerde klevende herstelband bestaat uit elastomeerbitumen dat versterkt is met een synthetisch weefsel.

De kleefprimer is een ééncomponent elastomeren-oplossing.

B. Afmetingen

De dikte van de band is nominaal 1,5 mm.

De breedte van de band is 50, 75 of 100 mm.

C. Kenmerken

C.1. Treksterkte

De treksterkte is minstens 90 N/cm.

C.2. Rek bij breuk

De rek bij breuk is minstens 20 % (DIN 30672-1).

C.3. Temperatuurgevoeligheid

Het product gedraagt zich goed bij temperaturen tussen -20 °C en +75 °C.

De kleefprimer weerstaat aan een temperatuur van +90 °C.

14.2.- Monsterneming

De totale hoeveelheid wordt verdeeld in partijen van 1 000 m.

Uit elke partij worden 3 monsters genomen.

Op elk monster moeten de voorgeschreven proeven kunnen worden uitgevoerd.

15. NABEHANDELINGSPRODUCTEN

Een nabehandelingsproduct is een vernis die op het oppervlak van vers beton wordt verstoven om een ondoordringbare film te vormen die de waterverdamping en bijgevolg het uittroeven van het beton beperkt.

Het voldoet aan volgende bepalingen:

- het pigment is wit of metalliek (aluminiumschilfers);
- de doeltreffendheid is minstens 80 % (NBN B 15-219);
- het gehalte aan oplosmiddel wijkt hoogstens 5 % af van de opgegeven waarde;
- de viscositeit, gemeten met de AFNOR-uitstroombeker van 2,5 mm, bedraagt hoogstens 80 s bij 25 ± 1 °C;
- de droogtijd ≤ 1 uur.

15.- Levering

Nabehandelingsproducten worden geleverd in metalen vaten.

15.- Monsterneming

Uit drie willekeurig gekozen vaten, die vooraf heen en weer werden gerold om het nabehandelingsproduct homogeen te maken, wordt ca. 10 l genomen om van elke partij een verzamelmonster van minstens 30 l samen te stellen.

Dit verzamelmonster wordt na zorgvuldig wegen verdeeld in drie gereduceerde monsters. Elk gereduceerd monster wordt geborgen in een stevige metalen bus met een inhoud van 10 l, voorzien van een waterdicht sluitend deksel. Elke bus wordt gemerkt en verzegeld.

Voor de monsterneming wordt elke totale hoeveelheid nabehandelingsproduct van hetzelfde type en met dezelfde kenmerken, verdeeld in gelijke partijen die zo groot mogelijk zijn, doch niet groter dan 1 000 l.

16. VOEGVULLINGSPRODUCTEN

Voegvullingsproducten zijn producten die in de voegspouwen en bij ontstentenis in de voegen van een cementbetonverharding worden aangebracht om het indringen van water, opgeloste dooizouten en harde voorwerpen te verhinderen. Ze worden volgens 16.1. en 16.2. ingedeeld in gegoten voegvullingsproducten en geprefabriceerde voegvullingsstrippen.

16.1. Gegoten voegvullingsproducten

Gegoten voegvullingsproducten worden ingedeeld in warm verwerkte voegvullingsproducten en koud verwerkte elastische voegvullingsproducten.

16.1.-Levering

Gegoten voegvullingsproducten worden geleverd in de oorspronkelijke verpakking.

16.1.-Monsterneming

Voor de monsterneming wordt elke totale hoeveelheid gegoten voegvullingsproduct van hetzelfde type en met dezelfde kenmerken, verdeeld in gelijke partijen die zo groot mogelijk zijn, doch niet groter dan 1000 l.

16.1.1. WARM VERWERKTE VOEGVULLINGSPRODUCTEN

Warm verwerkte voegvullingsproducten zijn mengsels van petroleumbitumen met natuurlijke rubber of met synthetische elastomeren, waarbij toeslagstoffen zijn gevoegd om de vereiste kenmerken te verkrijgen.

Om ze te kunnen gieten worden ze gesmolten bij een temperatuur van 120 °C tot 200 °C.

Nadat ze 6 uren verwarmd zijn bij een temperatuur die 10 °C hoger is dan de aanbevolen giettemperatuur voldoen ze aan de volgende bepalingen:

- aangebracht in een voegspouwing van een cementbetonverharding behouden ze hun samenhang en hun aanhechting aan het beton zonder kleefvernis, bij relatieve breedteveranderingen van de voegspouwing door het uitzetten en krimpen van de cementbetonverharding $\leq 25\%$ (¹);
- het vloeipercantage $\leq 20\%$;
- de indringing $\leq 10\text{ mm}$;
- de uitrekking zonder breuk of loskomen $\geq 100\%$;
- de bezinking van de vulstof $\leq 15\%$ wanneer het gehalte aan as $> 5,0\%$ (als het gehalte aan as $\leq 5,0\%$, dan wordt dit meegedeeld en wordt de bezinking van de vulstof niet bepaald).

1. De relatieve breedteverandering van de voegspouwing d wordt uitgedrukt door de formule $d = (b - c) / a$

Hierbij is:

- d de relatieve breedteverandering van de voegspouwing
- a de breedte van de voegspouwing bij 15 °C
- b de grootste breedte van de voegspouwing
- c de kleinste breedte van de voegspouwing

16.1.2. KOUD VERWERKTE ELASTISCHE VOEGVULLINGSPRODUCTEN

Koud verwerkte elastische voegvullingsproducten zijn producten verkregen door een scheikundige reactie van de bestanddelen ervan.

Ze zijn veelal samengesteld uit polymeren van het type polyurethaan, polysulfide, silicone of acrylaat (niet beperkende opsomming).

Ze voldoen aan de volgende bepalingen:

- ze bezitten de gepaste consistentie om na mengen een homogeen product te vormen dat met geschikt gereedschap bij een temperatuur tussen 10 en 20 °C verwerkt kan worden;
- aangebracht in een voegspooning van een cementbetonverharding behouden ze hun samenhang en hun aanhechting aan het beton met kleefvernis bij relatieve breedteveranderingen van de voegspooning door het uitzetten en krimpen van de cementbetonverharding ≤ 40 %.

16.1.2.- Levering

Meestal worden de bestanddelen geleverd in twee afzonderlijke verpakkingen, waarvan de gedoseerde inhoud onmiddellijk voor de verwerking vermengd worden.

16.2. Geprefabriceerde voegvullingsstrippen

Geprefabriceerde voegvullingsstrippen worden ingedeeld in elastische voegvullingsstrippen, harde voegvullingsstrippen, voorgevormd voegvullingsproduct en zelfklevende elastische voegvullingsstrippen.

16.2.1. ELASTISCHE VOEGVULLINGSSTRIPPEN

Elastische voegvullingsstrippen zijn slangvormige strippen die vervaardigd zijn uit natuurlijke of synthetische rubber en een zodanige doorsnede hebben dat ze altijd tot op 50 à 80 % van hun oorspronkelijke breedte samengedrukt blijven in de voegspooning, ongeacht de bewegingen van die voegspooning.

De lengte ervan is gelijk aan de breedte van de aangelegde strook.

16.2.2. HARDE VOEGVULLINGSSTRIPPEN

Harde voegvullingsstrippen zijn strippen van waterbestendige houtvezelplaat.

Ze voldoen aan de volgende bepalingen:

- ze hebben een lengte die gelijk is aan de breedte van de aangelegde rijstrook, een breedte die gelijk is aan een derde van de dikte van de aangelegde strook en een nominale dikte van 3 tot 5 mm.
De toleranties in min en in meer op de nominale dikte zijn 0,3 mm voor de individuele dikten;
- ze zijn gezaagd met scherpe ribben;
- ze zijn recht en vertonen geen happen.

16.2.3. VOORGEVORMD VOEGVULLINGSPRODUCT

A. Bepaling

Het voorgevormde voegvullingsproduct is een profiel van synthetisch elastomeer op basis van polychloropreen en heeft een holle of celvormige structuur.

B. Afmetingen

De afmetingen van de doorsnede van het profiel zijn zodanig dat het product altijd samengedrukt blijft in geval van de maximale opening van de voegsnede.

Het profiel heeft een constante dikte.

De nominale dikten zijn: 8, 10, 12, 15, 18 en 21 mm.

C. Kenmerken

C.1. Treksterkte

De treksterkte is minstens 2 MPa.

C.2. Rek bij breuk

De rek bij breuk is minstens 350 %.

C.3. Blijvende vervorming na samendrukking

De blijvende vervorming na samendrukking is hoogstens 20 %.

C.4. Rek en loskomen

De rek zonder loskomen en/of breuk in de massa ≥ 50 % bij -15 °C.

16.2.4. ZELFKLEVENDE ELASTISCHE VOEGVULLINGSSTRIP

A. Bepaling

Het product is een zelfklevende voegvullingsstrip van rubberbitumen.

Het kan worden gebruikt ter afdichting van naden tussen:

- asfalt en asfalt (b.v. langsnaden bij overlagingen);
- asfalt en beton (b.v. bij bruggen);
- asfalt en metaal (b.v. spoorstaven).

B. Kenmerken

B.1. Afmetingen

Het product heeft een rechthoekige doorsnede en de meest gangbare afmetingen zijn:

- 5 x 40 mm;
- 6 x 40 mm;
- 6 x 35 mm;
- 4 x 30 mm.

B.2. Verwekingspunt

Het verwekingspunt "Ring en Kogel" volgens proef 08.20 is groter dan 100 °C.

B.3. Penetratie

De penetratiewaarde volgens proef 08.16 is ≥ 90 (0,1 mm).

B.4. Lage temperatuursflexibiliteit

De temperatuur waarbij de koude buigproef wordt gehaald is lager dan -15 °C. (DIN 52.123).

B.5. Mechanische eigenschappen

Maximale rek:	> 300 %
Treksterkte bij maximale rek:	> 0,10 MPa.

B.6. Hechting

Deze wordt bepaald volgens DIN 1996/19.

	Treksterkte (MPa)	Rek (%)
<u>Continue uitrekking bij -15 °C</u>		
1. beton	> 0,15	> 30
2. asfaltbeton	> 0,30	> 50
<u>Discontinue uitrekking bij -15 °C</u>		
3. beton	> 0,20	> 25
4. asfaltbeton	> 0,35	> 35

17. VOEGPLANKEN VOOR UITZETTINGSVOEGEN

Voegplanken voor uitzettingsvoegen zijn sparren- of dennenhouten planken.

Ze voldoen aan de volgende bepalingen:

- ze hebben een lengte die gelijk is aan de breedte van de aangelegde strook, een breedte die gelijk is aan de dikte van de aangelegde strook min 3 cm en een nominale dikte van 10 tot 20 mm.
De toleranties in min en in meer op de nominale dikte zijn 2 mm voor de individuele dikten;
- ze zijn gezaagd met scherpe ribben;
- ze zijn recht en zonder scheuren, kwasten of spint;
- ze zijn behandeld tegen rot en insecten.

17.- Stapeling

Voegplanken worden beschermd tegen zon en weer gestapeld.

18. VOEGINLAGEN

Een voeginlage bestaat uit een dun lint (enkele mm), een band met rechthoekige doorsnede of een koord met ronde doorsnede.

Ze voldoet aan de volgende bepalingen:

- de afmetingen ervan zijn aangepast aan het op te vullen volume;
- ze is samendrukbaar, d.w.z. dat bij inwerking van een geringe druk de afmetingen dwars op die druk niet noemenswaardig veranderen;
- ze is onrotbaar;
- ze tast het voegvullingsproduct niet aan;
- ze wordt niet aangetast door het (warm verwerkte) voegvullingsproduct.

19. KLEEFVERNIS

Kleefvernis is een product dat tot doel heeft de hechting van het voegvullingsproduct aan de wanden van de voeg te verhogen.

Het voldoet aan de volgende bepalingen:

- het is homogeen, heeft een eenvormige kleur in de hele massa en is vrij van bezinksel;
- het droogt of verhardt binnen een tijdspanne van 4 uren;
- bij temperaturen tussen 5 °C en 25 °C heeft het de vloeibaarheid van lak en kan het uitgestreken worden in een dun eenvormig laagje.

19.- Levering

Kleefvernis wordt geleverd in de oorspronkelijke verpakking.

19.- Monsterneming

Voor de monsterneming wordt elke totale hoeveelheid kleefvernis met dezelfde kenmerken, ingedeeld in gelijke hoeveelheden die zo groot mogelijk zijn, doch niet groter dan 200 l.

20. HULPSTOFFEN EN TOEVOEGSELS VOOR MORTEL EN BETON

20.1. Hulpstoffen voor mortel en beton

Hulpstoffen voor mortel en beton zijn volgens de reeks normen NBN T61 en NBN-EN 480.

20.2. Toevoegsels voor mortel en beton

Toevoegsels voor mortel en beton zijn volgens NBN B 15-001.

21. BEHOUWEN BLAUWE HARDSTEEN

Behouwen blauwe hardsteen voldoet aan de volgende bepalingen.

A. Materialen

De steen is hetzij behouwen crinoïdenkalksteen, "petit granit" genoemd. Hetzij behouwen kalksteen zoals "maassteen", "Doornikse steen", "sambersteen", hetzij behouwen kalksteen die behoort tot de etages "Givetiaan" en "Frasniaan" van het Devoon. De behouwing en eventueel de geologische herkomst worden gespecificeerd op de aanbestedingsdocumenten.

De steen bestemd voor buitenwerk is vorstbestendig.

De steen die in een zelfde deel van een constructie wordt verwerkt, is afkomstig van een zelfde geologische onderetage of etage en vertoont slechts geringe tintverschillen.

De steen is compact, homogeen en heeft een heldere klank wanneer men er met een ijzeren hamer op slaat.

De steen vertoont geen ernstige gebreken zoals schilferige delen, zachte delen, breuken of langs witte aders lopende "schadelijke witte strepen", die soms lichtjes geel of paars gekleurd zijn en fijne, moeilijk waarneembare breuken vormen waarin water kan voorkomen. Hierbij worden niet als ernstige gebreken aanzien:

- fossielstrepen;
- verspreid liggende, goed hechtende, grote, harde, gevulde schelpen;
- verspreid liggende, ledige, kleine schelpen;
- harde fossielen;
- verspreid liggende in calciet gekristalliseerde fossielen (aragoniet);
- calcietadertjes met een dikte van de orde van grootte van één mm, mits geen enkele ervan de steen in dwars- of lengterichting geheel doorkruist.

De steen vertoont geen herstellingen met kit die ernstige gebreken camoufleren.

B. Specificaties voor het uitzicht

Blauwe hardsteen wordt onderverdeeld in 3 categorieën volgens de bijzondere kenmerken die ze kunnen vertonen.

Uitzichtkenmerken van blauwe hardsteen	Bepalingen		Categorie A	Categorie B	Categorie C
Witte vlekken Opm. : er wordt geen rekening gehouden met verspreide witte vlekken waarvan de oppervlakte $\leq 0,005 \text{ dm}^2$.	De oppervlakte en het aantal van de vlekken worden getotaliseerd binnen een mobiel kader met 1 m zijde				
	Oppervlakte van het zichtbaar vlak $Od \geq 100 \text{ dm}^2$	Oppervlakte van iedere vlek v Totale oppervlakte van de vlekken Ov	$v \leq 0,1 \text{ dm}^2$ $Ov \leq 0,25 \text{ dm}^2$	$v \leq 0,25 \text{ dm}^2$ $Ov \leq 0,75 \text{ dm}^2$	$v \leq 1 \text{ dm}^2$ $Ov \leq 3 \text{ dm}^2$
	Oppervlakte van het zichtbaar vlak $Od < 100 \text{ dm}^2$	Oppervlakte van iedere vlek v Totale oppervlakte van de vlekken Ov Verhouding $V = Ov/Od$	$v \leq 0,06 \text{ dm}^2$ $Ov \leq 0,2 \text{ dm}^2$ $V \leq 0,004$	$v \leq 0,2 \text{ dm}^2$ $Ov \leq 0,5 \text{ dm}^2$ $V \leq 0,0067$	$v \leq 0,75 \text{ dm}^2$ $Ov \leq 2 \text{ dm}^2$ $V \leq 0,020$
(Witte) aders Opm. : er wordt geen rekening gehouden met (witte) aders met dikte $\leq 1 \text{ mm}$	Het aantal en de dikte van de aders worden gemeten binnen een mobiel kader met 1 m zijde				
	Oppervlakte van het zichtbaar vlak $Od \geq 100 \text{ dm}^2$	Aantal aders Aa Dikte van de aders Da	$Aa \leq 2$ $Da \leq 1,5 \text{ mm}$	$Aa \leq 3$ $Da \leq 2,5 \text{ mm}$	$Aa \leq 4$ $Da \leq 6 \text{ mm}$
	Oppervlakte van het zichtbaar vlak $Od < 100 \text{ dm}^2$	Aantal aders Aa Dikte van de aders Da	$Aa = 1$ $Da \leq 1,5 \text{ mm}$	$Aa \leq 2$ $Da \leq 2,5 \text{ mm}$	$Aa \leq 3$ $Da \leq 6 \text{ mm}$
Stylolieten	De beschouwde stylolieten beïnvloeden het uitzicht van de onderzochte steen op een afstand van 3 m en verschijnen op de vlakken, gezaagd loodrecht op de gelaagdheid De dikten van de stylolieten worden berekend door het gemiddelde te nemen van 10 aflezingen op regelmatige afstanden in de lengte van de beschouwde styloliet				
	Gemiddelde dikte van de styloliet Dz		$Dz \leq 0,5 \text{ mm}$	$Da \leq 1 \text{ mm}$	$Dz \leq 1,5 \text{ mm}$
	Dikte van het zichtbaar vlak Ddv		$Ddv \leq 30 \text{ cm}$	$Ddv \leq 20 \text{ cm}$	
Zwarte vlekken	Beschouwde zwarte vlekken zijn steenkoolachtig en verschijnen op de vlakken, gezaagd evenwijdig aan de gelaagdheid Zij mogen niet voorkomen voor de categorieën A, B en C				
Aanwezigheid van fossielen en kleurschakeringen	Hardsteen is een natuurlijk materiaal gevormd door fossielen die volledig aan elkaar gecementeerd zijn. Het is dus normaal dat men zichtbare opeenhopingen van schelpen aantreft. Zo ook kunnen er tussen de banken kleurschakeringen bestaan, eigen aan alle natuurlijke steenachtige materialen.				

De aanbestedingsdocumenten geven voor iedere steen de categorie waartoe hij behoort.

Wanneer geen aanduidingen worden gegeven, behoort de steen tot categorie C.

22. CALCIUMCHLORIDE

Calciumchloride wordt sub 22.1/2. volgens voorkomen ingedeeld in calciumchloride in schilfers en calciumchloride in oplossing.

22.1. Calciumchloride in schilfers

Calciumchloride in schilfers is een scheikundig stabiel, sterk hygroscopisch product.

Het gehalte aan watervrij CaCl_2 in de schilfers, bepaald door titratie, bedraagt 77 tot 80 %.

22.1.- Levering en stapeling

Calciumchloride in schilfers wordt geleverd in plasticzakken of in bulk.

Calciumchloride in schilfers, geleverd in plasticzakken, wordt gestapeld op een vloer die vrij is van scherpe voorwerpen.

Calciumchloride in schilfers, geleverd in bulk, wordt in waterdichte silo's opgeslagen.

22.1.- Monsterneming

In geval van levering in zakken wordt uit drie volgens het toeval gekozen zakken, 300 g calciumchloride in schilfers genomen om van elke partij een verzamelmonster van minstens 900 g samen te stellen.

In geval van levering in bulk wordt op drie volgens het toeval gekozen plaatsen in de silo's 300 g calciumchloride in schilfers genomen om van elke partij een verzamelmonster van minstens 900 g samen te stellen.

Dat verzamelmonster wordt na zorgvuldig wegen verdeeld in drie gereduceerde monsters.

Elk gereduceerd monster wordt geborgen in een zuivere plastic of glazen fles met een inhoud van 0,4 l voorzien van een hermetisch sluitende stop

Elke fles wordt gemerkt en verzegeld.

22.2. Calciumchloride in oplossing

Calciumchloride in oplossing is een scheikundig stabiele oplossing, die tot $-20\text{ }^\circ\text{C}$ niet bevriest.

Het gehalte aan watervrij CaCl_2 in de oplossing, bepaald door titratie, bedraagt 32 tot 34 %.

22.2.- Levering en stapeling

Calciumchloride in oplossing wordt geleverd in een tankwagen en opgeslagen in tanks of gesloten reservoirs.

22.2.- Monsterneming

Op drie volgens het toeval gekozen plaatsen in de tanks of gesloten reservoirs wordt d.m.v. een buis die onderaan voorzien is van een klepsluiting 300 g calciumchloride in oplossing genomen om van elke partij een verzamelmonster van minstens 900 g samen te stellen.

Dat verzamelmonster wordt na zorgvuldig wegen verdeeld in drie gereduceerde monsters. Elk gereduceerd monster wordt geborgen in een zuivere plastic of glazen fles met een inhoud van 0,3 l voorzien van een hermetisch sluitende stop.

Elke fles wordt gemerkt en verzegeld.

Voor de monsterneming wordt elke totale hoeveelheid calciumchloride van hetzelfde type en met dezelfde kenmerken, verdeeld in gelijke hoeveelheden die zo groot mogelijk zijn, doch niet groter dan 10 000 kg.

23. BESTRATINGSELEMENTEN

Bestratingselementen zijn geprefabriceerde elementen die naast elkaar geplaatst op een bed een verharding vormen.

23.1. Keien

Keien zijn bestratingselementen van porfier, kwartsiet, graniet, of van harde zandsteen die geen schilferige structuur heeft.

Ze hebben een dicht aaneengesloten en homogene korrel, zonder steenkorst, kwade aders of kwak-aders en vertonen geen "diamantkop".

Ze hebben een gemiddelde druksterkte groter dan 180 MPa.

Ze worden volgens hun wijze van verwerking ingedeeld in "in rijen te leggen keien" en "mozaïekkeien".

23.1.- Monsterneming

Om de individuele druksterkte ⁽¹⁾ en de gemiddelde druksterkte ⁽²⁾ te bepalen worden per levering van 5 000 m² 24 keien als monsters genomen, namelijk 8 voor de proeven en 16 voor de eventuele tegenproeven.

23.1.1. IN RIJEN TE LEGGEN KEIEN

In rijen te leggen keien beantwoorden aan de volgende bepalingen:

A. Formaten

De verschillende formaten en de afmetingen ervan zijn opgenomen in de onderstaande tabel.

-
1. De individuele druksterkte wordt vastgesteld op gezaagde kubussen met 5 cm ribbe.
 2. De gemiddelde druksterkte is het rekenkundig gemiddelde van 8 individuele waarden.

Nominale kopafmetingen in cm	Kopbreedte in cm	Koplengte in cm	Staarthoogte in cm
Vierkante keien			
15 x 15	15 tot 16	15 tot 17	12 tot 14 14 tot 16
14 x 14	14 tot 15	14 tot 16	11 tot 13 13 tot 15
13 x 13	13 tot 14	13 tot 15	11 tot 13 13 tot 15
12 x 12	12 tot 13	12 tot 14	11 tot 13 13 tot 15
11 x 11	11 tot 12	11 tot 13	11 tot 13 13 tot 15
10 x 10	10 tot 11	10 tot 12	11 tot 13 13 tot 15
Langwerpige keien			
14 x 20	14 tot 15	19 tot 23	11 tot 13 13 tot 15
13 x 19	13 tot 14	18 tot 22	11 tot 13 13 tot 15
12 x 18	12 tot 13	17 tot 21	11 tot 13 13 tot 15
11 x 17	11 tot 12	16 tot 20	11 tot 13 13 tot 15
10 x 16	10 tot 11	15 tot 19	11 tot 13 13 tot 15
9 x 15	9 tot 10	14 tot 18	10 tot 12 12 tot 14

B. Hoogteverschil op het kopvlak

Het kopvlak is nagenoeg plat en vertoont geen afgeslagen hoeken.

Naargelang van het maximum toegelaten hoogteverschil d tussen het hoogste en het laagste punt van het kopvlak, worden verschillende types van behouwing onderscheiden.

Ze worden aangegeven in de onderstaande tabel.

Type van behouwing	d in mm
18 (gewoon)	15
15 (geretoucheerd)	15
12 (remanié)	12
10 (demi-retailé)	10
7 (retailé)	6

De algemene regel is dat in rijen te leggen porfier- of kwartsietkeien van het type 12 (remanié), in rijen te leggen grèskeien van het type 10 (demi-retaillé) en in rijen te leggen granietkeien van het type 7 (retaillé) zijn.

C. Verdunning langs een zijvlak

De maximum toegelaten verdunning e langs een zijvlak is naargelang van het type van behouwing in de onderstaande tabel aangegeven.

Type van behouwing	e in %
18 (gewoon)	20
15 (geretoucheerd)	15
12 (remanié)	12
10 (demi-retaillé)	10
7 (retaillé)	7

D. Uitsprongen op een zijvlak

De uitsprongen op een zijvlak buiten het recht parallellepipedum dat het kopvlak als basis heeft, bedragen hoogstens 5 mm.

E. Vorm en helling van het ondervlak ten opzichte van het kopvlak

Het ondervlak heeft dezelfde meetkundige vorm als het bovenzvlak.

De helling van het ondervlak ten opzichte van het kopvlak is hoogstens 5 %.

23.1.2. MOZAIËKKEIEN

Mozaïekkeien beantwoorden aan de volgende bepalingen:

A. Formaten

De verschillende formaten en de afmetingen ervan zijn opgenomen in de onderstaande tabel.

Formaat	Kopbreedte in cm	Koplenkte in cm	Staarhoogte in cm
1ste	7,0 to 7,5	7,0 tot 7,5	6,5 tot 7,0
2de	7,5 tot 8,0	8,0 tot 8,5	7,5 tot 8,0
3de	8,0 tot 8,5	9,0 tot 9,5	8,5 tot 9,0
4de	8,5 tot 9,0	10,0 tot 10,5	9,5 tot 10,0
5de	9,0 tot 9,5	10,5 tot 11,0	10,5 tot 11,0

B. Hoogteverschil op het kopvlak

Het kopvlak is nagenoeg plat en vertoont geen afgeslagen hoeken. Het aantal mozaïekkeien met een hoogteverschil van meer dan 4 mm tussen het hoogste en het laagste punt van het kopvlak, bedraagt hoogstens 20 percent.

C. Verdunning langs een zijvlak

Het aantal mozaïekkeien met een verdunning langs een zijvlak groter dan 20 %, bedraagt hoogstens 50 percent.

Het aantal mozaïekkeien met een verdunning langs een zijvlak groter dan 24 %, bedraagt hoogstens 20 percent.

D. Uitsprongen op een zijvlak

Het aantal mozaïekkeien met een uitsprong van meer dan 5 mm op een zijvlak buiten het recht parallellepipedum dat het kopvlak als basis heeft, bedraagt hoogstens 22 percent.

E. Vorm en helling van het ondervlak ten opzichte van het kopvlak

Het ondervlak heeft dezelfde meetkundige vorm als het kopvlak.

Het aantal mozaïekkeien met een helling van het ondervlak ten opzichte van het kopvlak groter dan 10 %, bedraagt hoogstens 55 percent.

Het aantal mozaïekkeien met een helling van het ondervlak ten opzichte van het kopvlak groter dan 15 %, bedraagt hoogstens 25 percent.

F. Trapezoïdaal vormcijfer van het kopvlak

Het trapezoïdaal vormcijfer van het kopvlak is hoogstens 0,25.

G. Oppervlakte van het kopvlak

Het aantal mozaïekkeien waarvan de kopbreedte of de koplengte meer dan 1 cm afwijkt van de sub A aangegeven waarden bedraagt hoogstens 33 percent.

H. Oppervlakte van het ondervlak

Het aantal mozaïekkeien met een oppervlakte van het ondervlak kleiner dan 60 % van de oppervlakte van het kopvlak bedraagt hoogstens 55 percent.

I. Staarthoogte

Het aantal mozaïekkeien met een staarthoogte die meer dan 1 cm afwijkt van de sub A. gegeven waarden, bedraagt hoogstens 20 percent.

23.2. Betonstraatstenen

Betonstraatstenen zijn volgens NBN B 21-311.

23.2.- Monsterneming

De monsterneming is volgens de norm NBN B 21-311, met dien verstande dat voor leveringen van minder dan 500 m² wel een afneming moet worden verricht.

23.3. Betontegels

Betontegels zijn volgens de norm NBN B 21-211.

23.3.- Monsterneming

De monsterneming is volgens de norm NBN B 21-211, met dien verstande dat voor leveringen van minder dan 500 m² wel een afneming moet worden verricht.

23.4. Gebakken straatstenen

Gebakken straatstenen zijn straatstenen, in hoofdzaak vervaardigd uit klei al dan niet gemengd met leem, zand, brandstoffen of andere toeslagstoffen. Het materiaal wordt na in de gewenste vorm te zijn gebracht, gedroogd en gebakken op een temperatuur die hoog genoeg is om keramische binding te bewerkstelligen. De nominale afmetingen worden door de fabrikant bepaald.

Gebakken straatstenen worden ingedeeld in de hieronder gegeven kwaliteitsklassen:

Klasse	1	2	3
1. WATEROPSLORPING (NBN B 24-203) gemid. (5 result.) : max. Indiv. result. : max.	2 % 3 %	4 % 5 %	geen eis geen eis
2. BUIGWEEERSTAND (NBN EN 100) gemid. (5 result.) : min. Indiv. result. : min.	10 MPa 8 MPa	8 MPa 6,5 MPa	6 MPa 5 MPa
3. SLIJTWEERSTAND (EN 102) gemid. (5 result.) : max. Indiv. result. : max.	450 mm ³ 500 mm ³	750 mm ³ 800 mm ³	1 100 mm ³ 1 200 mm ³
4. VORSTBESTENDIGHEID (NBN B 27-009-1/2,7 kPa) 5 stenen	GEEN TYPISCHE VORSTSCHADE		
5. TOLERANTIES OP DE NOMINALE AFMETINGEN (a) gemiddelde spreiding (verschil tussen uiterste individuele metingen)		± 0,4 \sqrt{d} 0,6 \sqrt{d}	

a. d = nominale maat

23.4.- Monsterneming

De monsterneming is volgens NBN B21-311, met dien verstande dat voor de leveringen van minder dan 500 m² wel een monsterneming moet worden verricht.

23.5. Grasbetontegels

De betongrastegels voldoen aan volgende bepalingen :

A. Vorm en afmetingen

De grasbetontegels zijn rechthoekig en hebben een totale dikte ⁽¹⁾ van 80, 90, 100, 120 of 150 mm.

De grasbetontegels vertonen prisma- of cilindervormige verticale holten.

De zijkanten hebben halve prisma- of cilindervormige verticale holten die bij aaneensluiting van de tegels prisma- of cilindervormige verticale holten vormen.

Door deze perforaties en holten bedraagt het aantal openingen minstens 30 % van de oppervlakte van de grasbetontegels.

Bovendien kunnen de grasbetontegels eventueel voorzien zijn van horizontale groeven zodat de totaal begroeibare oppervlakte 65 % van het oppervlak van de grasbetontegels bedraagt.

De door de horizontale groeven gevormde nokken zijn van een afgeschuinde top voorzien.

B. Afwerking

Het zichtvlak is oneffen zonder scheuren of barsten.

C. Fysische en mechanische kenmerken

De druksterkte is niet kleiner dan :

- individueel voor elk proefstuk : 50 N/mm²;
- gemiddeld voor drie proefstukken : 60 N/mm².

1. totale dikte = maximale dikte van de grasbetontegel, niet ter plaatse van de eventuele groeven.

24. BUIZEN EN HULPSTUKKEN VOOR RIOLERING EN AFVOER VAN WATER

Buizen en hulpstukken voor riolering en afvoer van water zijn geprefabriceerde waterdichte elementen die, verbonden door middel van waterdichte verbindingen, dienen voor de afvoer van allerlei water.

24.1. Betonbuizen

Wanneer aan het cement en/of aan de toeslagmaterialen bijzondere eisen worden gesteld, worden ze gespecificeerd op de aanbestedingsdocumenten.

24.1.1. ONGEWAPEND-BETONBUIZEN ZONDER INWENDIGE DRUK

Ongewapend-betonbuizen zonder inwendige druk zijn volgens NBN B 21-011, met dien verstande dat enkel en alleen zijn toegelaten de ronde ongewapend-betonbuizen zonder inwendige druk die voldoen aan de volgende bepalingen:

- de afdichtingsringen zijn volgens [25.1.](#);
ze zijn eventueel ingebetonneerd;
- de nuttige lengte l_u van de buizen, passtukken uitgezonderd, is minstens 1 m wanneer $d_i \leq 200$ mm en minstens 2 m wanneer $d_i > 200$ mm.

24.1.2. GEWAPEND-BETONBUIZEN ZONDER INWENDIGE DRUK

Gewapend-betonbuizen zonder inwendige druk zijn volgens NBN B 21-501, met dien verstande dat enkel en alleen zijn toegelaten gewapend-betonbuizen zonder inwendige druk die voldoen aan volgende bepalingen:

- de afdichtingsringen zijn volgens [25.1.](#);
ze zijn eventueel ingebetonneerd;
- de nuttige lengte l_u van de buizen, passtukken uitgezonderd, is minstens 1 m wanneer $d_i \leq 200$ mm en minstens 2 m wanneer $d_i > 200$ mm.

Gebeurlijke afstandhouders voor de wapening zijn in corrosievrij materiaal of van staal voorzien van kunststof afschermkapjes.

24.1.3. MET STAALVEZELS VERSTERKTE BETONBUIZEN ZONDER INWENDIGE DRUK

Met staalvezels versterkte betonbuizen zonder inwendige druk zijn volgens NBN B21-502 en addendum nr. 1.

24.1.4. BETONBUIZEN EN HULPSTUKKEN MET PLAATSTALEN KERN

Betonbuizen en hulpstukken met plaatstalen kern zijn volgens de norm NBN EN 639 en NBN EN 641.

24.1.4.- Levering

Ingeval de buizen en/of de hulpstukken, vóór hun levering op het werk, niet door een onafhankelijke instantie zijn nagezien, zijn ze minstens 28 dagen oud bij hun levering op het werk. Die termijn kan bij gemeenschappelijk akkoord van de partijen worden ingekort wanneer de buizen en/of de hulpstukken een versnelde verharding hebben ondergaan.

24.1.4.- Monsterneming

Tenzij anders vermeld in de aanbestedingsdocumenten worden er per partij buizen en/of hulpstukken monsters genomen voor de controle volgens NBN B15-001 van de conformiteit van de druksterkte en de wateropsorping door onderdompeling.

De partijen worden als volgt vastgesteld:

Ingeval de totale hoeveelheid buizen van hetzelfde type en met dezelfde afmetingen minstens 200 stuks bedraagt, wordt ze verdeeld in hoeveelheden van 200 stuks, met dien verstande dat de eventueel resterende hoeveelheid gevoegd wordt bij de laatst afgebakende hoeveelheid van 200 stuks wanneer ze minder dan 100 stuks bedraagt.

Zoniet wordt ze als een afzonderlijke hoeveelheid beschouwd.

De uiteindelijke aldus verkregen hoeveelheden worden als partijen beschouwd.

Elke totale hoeveelheid buizen van hetzelfde type en met dezelfde afmetingen kleiner dan 200 stuks, wordt als één partij beschouwd.

Afhankelijk van het volume van de partij worden er onder toezicht van de gemachtigde van de aanbestedende overheid 12 respectievelijk 21 controlekubussen vervaardigd met als nominale afmeting van de ribbe $dn = 15$ cm. Dit aantal wordt gevormd door 4 (of 7) controlekubussen voor de proeven drie (of zes) controlekubussen voor de bepaling van de druksterkte en één controlekubus voor de bepaling van de wateropsorping door onderdompeling} en nog tweemaal zoveel controlekubussen voor de eventuele tegenproeven.

Voor een partij met een betonvolume kleiner dan 150 m^3 bedraagt het aantal controlekubussen 12; voor een partij met een betonvolume groter dan 150 m^3 is dit aantal 21.

24.1.4.- Merken

Op de buizen en de hulpstukken zijn op de dag van de vervaardiging onuitwisbaar de fabricagedatum, het fabrieksmerk, het fabricagetype en, in voorkomende gevallen, het keurmerk en de aanduiding "SR" (sulfaatweerstandbiedend cement) aangebracht.

24.1.5. VOORGESPANNEN-BETONBUIZEN EN HULPSTUKKEN

Voorgespannen-betonbuizen zijn volgens de norm NBN EN 639 en NBN EN 642.

Hulpstukken bestaan uit plaatstalen cilinders voorzien van een inwendige en een uitwendige bekleding van beton, volgens 24.1.4..

24.1.5.- Levering

Ingeval de buizen en/of hulpstukken, vóór hun levering op het werk, niet door een onafhankelijke instantie zijn nagezien, zijn ze minstens 28 dagen oud bij hun levering op het werk.

Die termijn kan bij gemeenschappelijk akkoord van de partijen worden ingekort wanneer de buizen en/of hulpstukken een versnelde verharding hebben ondergaan.

24.1.5.- Monsterneming

De bepalingen van [24.1.4.](#)- Monsterneming zijn van toepassing.

24.1.5.- Merken

Op de buizen en de hulpstukken is op de dag van de vervaardiging onuitwisbaar de fabricagedatum, het fabrieksmerk, het fabricagetype en, in voorkomende gevallen, het keurmerk en de aanduiding "SR" (sulfaatweerstandbiedend cement) aangebracht.

24.2. Nihil

24.3. Gresbuizen en hulpstukken

De gresbuizen voldoen aan de norm NBN EN 295, met dien verstande dat de hulpstukken eveneens volgens de norm NBN EN 295 zijn, voorzien met dichtingssysteem C of F of gelijkwaardig.

24.4. Kunststofbuizen

24.4.1. AFVOERBUIZEN VAN POLYETHYLEEN

Afvoerbuizen van polyethyleen $\leq 1\ 000$ mm zijn volgens NBN T 42-112.

Afvoerbuizen van polyethyleen $> 1\ 000$ mm zijn volgens DIN 8074/8075.

Eventuele afdichtingsringen zijn volgens [25.1.](#).

24.4.1.- Monsterneming

De monsterneming is volgens [24.4.2.](#)- Monsterneming met dien verstande dat een monster in plaats van 10 m buizen 5 m buizen omvat.

24.4.2. PVC-BUIZEN EN HULPSTUKKEN VOOR RIOLERING

pvc-Buizen voor riolering zijn volgens NBN T 42-108.

pvc-Hulpstukken voor riolering zijn volgens T 42-601 en addendum 1.

Eventuele afdichtingsringen zijn volgens [25.1.](#).

24.4.2.- Monsterneming

A. Buizen

Ingeval de totale hoeveelheid buizen van hetzelfde type en met dezelfde afmetingen minstens 1 000 m bedraagt, wordt ze verdeeld in hoeveelheden van 1 000 m, met dien verstande dat de eventueel resterende hoeveelheid gevoegd wordt bij de laatst afgebakende hoeveelheid van 1 000 m wanneer ze minder dan 500 m bedraagt.

Zoniet wordt ze als een afzonderlijke hoeveelheid beschouwd.

De aldus uiteindelijk verkregen hoeveelheden worden als partijen beschouwd.

Elke totale hoeveelheid buizen van een zelfde type en met dezelfde afmetingen kleiner dan 1 000 m wordt als één partij beschouwd.

Per partij worden volgens het toeval drie monsters genomen. Het eerste monster is bestemd voor de proeven, de overige twee zijn bestemd voor de eventuele tegenproeven.

Een monster omvat 10 m buizen.

B. Hulpstukken

Ingeval de totale hoeveelheid hulpstukken van een zelfde type en met dezelfde afmetingen minstens 100 stuks bedraagt, wordt ze verdeeld in hoeveelheden van 100 stuks, met dien verstande dat de eventueel resterende hoeveelheid gevoegd wordt bij de laatst afgebakende hoeveelheid van 100 stuks wanneer ze minder dan 50 stuks bedraagt.

Zoniet wordt ze als een afzonderlijke hoeveelheid beschouwd.

De aldus uiteindelijk verkregen hoeveelheden worden als partijen beschouwd.

Elke totale hoeveelheid hulpstukken van een zelfde type en met dezelfde afmetingen kleiner dan 100 stuks, wordt als één partij beschouwd.

Per partij worden volgens het toeval drie monsters genomen. Het eerste monster is bestemd voor de proeven, de overige twee zijn bestemd voor de eventuele tegenproeven.

Een monster omvat 2 hulpstukken.

24.4.3. BUIZEN VAN GEVULD EN GLASVEZELVERSTERKT POLYESTERHARS
(UP-GF)

Buizen van gevuld en glasvezelversterkt polyesterhars (UP-GF) zijn volgens NBN T41-101 en NBN T41-102.

Eventuele afdichtingsringen zijn volgens [25.1.](#).

24.4.3.- Monsterneming

A. Buizen met een nominale binnendiameter < 1 000 mm

De monsterneming is volgens de norm van de ongewapend-betonbuizen NBN B 21-011, met dien verstande dat een monster in plaats van 2 buizen 1 buis omvat.

B. Buizen met een nominale binnendiameter > 1 000 mm

De monsterneming is volgens de norm van de ongewapend-betonbuizen NBN B 21-011, met dien verstande dat:

- in plaats van hoeveelheden van 500 en 250 stuks, respectievelijk hoeveelheden van 250 en 125 stuks worden beschouwd;
- een monster in plaats van 2 buizen 1 buis omvat.

24.4.3.- Merken

Op de buizen worden op de dag van de vervaardiging onuitwisbaar de fabricagedatum, het fabrieksmerk, het fabricagetype en, in voorkomende gevallen, het keurmerk aangebracht.

24.4.4. PVC-U-COMPOSITLEIDINGEN

De pvc-U-composietleiding is een samengestelde buisleiding, meestal met meerlagige wandconstructie met gladde binnen- en buitenwand in compact pvc-U en innig verbonden d.m.v. een middenlaag in pvc met gesloten celstructuur.

A. Grondstof

De binnenlaag kan worden vervaardigd uit herwerkte grondstof (= grondstof vervaardigd uit niet gebruikte pvc buisleidingen waarvan de grondstofformulatie gekeurd is) en gerecycleerd materiaal (= grondstof vervaardigd uit gebruikte producten welke gereinigd en gebroken of gemalen worden.)

De buizen moeten vervaardigd zijn op basis van ongeplastificeerd polyvinylchloride (pvc-U) waaraan slechts, die hoeveelheden hulpstoffen mogen zijn toegevoegd benodigd voor de fabricage van de composietleidingen en waarvan de mechanische sterkte en eigenschappen in overeenstemming zijn met deze beschrijving. Bovendien mogen die stoffen zijn toegevoegd, nodig voor het verkrijgen van de beoogde kleur.

Het minimumgehalte aan pvc van de compactlaag bedraagt 80 % massa/massa.

Het minimumgehalte aan pvc van de binnenlaag bedraagt 60 % massa/massa.

Herwerkte grondstof en gerecycleerd materiaal met vastgelegde specificaties kunnen in de binnenlaag toegepast worden.

Deze specificatie van het opgewerkt materiaal dient te worden overeengekomen tussen de leverancier van de grondstof, de buizenfabrikant en het controle-organisme.

Deze specificatie omvat tenminste de volgende eigenschappen ⁽¹⁾:

- pvc gehalte (*)
- K waarde (*)
- Soortelijke massa (*)
- Vicat verwekingstemperatuur (*)
- Deeltjesgrootte
- Stabilisatiesysteem (*)
- Verontreinigingen

1. Wanneer het materiaal afkomstig is van buizen en hulpstukken geproduceerd onder een nationaal of Europees kwaliteitsmerk behoeven de eigenschappen gemerkt met (*) niet te worden beproefd, wanneer de eis in de daarvoor geldende norm overeenkomt met de overeengekomen specificatie.

B. Voorschriften voor de afmetingen

B.1. Buismaten

De buismaten zijn ontleend aan de algemene norm NBN T42-003 en worden beperkt tot de hierna volgende nominale buitendiameters met de overeenstemmende wanddiktes vermeld in tabel 1.

De buisstijfheid van de composietleiding is equivalent met de buizen uit de reeks 20 (EN-SN4) en de reeks 16 (EN-SN8) van de norm NBN T42-108.

De gemiddelde buitendiameter D_u moet gelijk zijn aan of groter dan de nominale diameter DN.

De tolerantie van de buitendiameter in plus dient kleiner of gelijk te zijn dan deze opgenomen in de equivalente norm NBN T42-108.

De dikte van de compactlaag bedraagt minimum e_1 min.

De totaalwanddikte wordt door de fabrikant opgegeven en volgens het herwerkte type grondstof.

De totaalwanddiktes zijn niet kleiner dan deze opgenomen in tabel 1.

Tabel 1

DN Buitendiameter Dm min. (mm)	Dm max. (mm)	SN8 wanddikte e_n min. (mm)	SN4 e_n min. (mm)	wanddikte compactlaag e_1 min. (mm)
125	125,40	3,7	3,2	0,4
160	160,50	4,7	4,0	0,5
200	200,60	5,9	4,9	0,6
250	250,80	7,3	6,2	0,7
315	316,00	9,2	7,7	0,8
400	401,20	11,7	9,8	1,0
500	501,50	14,6	12,3	1,0
630	631,90	18,4	15,4	2,0

Conform NBN T42-402 wordt voor de bepaling van de afmetingen de 8 of 16-puntsmeting uitgevoerd op gelijkmatig verdeelde afstanden over de volledige omtrek van de doorsnede. Alle afmetingen moeten binnen de opgegeven toleranties van tabel 1 vallen.

De afmetingen worden bepaald met een meetmicroscop (vergroting 20 x) voorzien van de gepaste verlichting. Op de verplaatsbare meettafel wordt de laagdikte gemeten met behulp van twee inbouwschroefmaten (kleinste aflezing minstens 0,01 mm).

Voor snelle werfcontroles kan de sjabloonloop (vergroting 7 x) aangewend worden (kleinste aflezing 0,1 mm).

B.2. Trompen en afschuiningshoek

De afschuiningshoek β van het gladde spie-eind bedraagt 75°.

Het aangevormde trompeind is voorzien van een uitsparing waarin een elastische voegdichting fabrieksmatig gefixeerd is, met behulp van een klemring.

Het gebruik van rolringen is verboden.

De maximale hoekverdraaiing (vrij of geforceerd) wordt door de fabrikant opgegeven.

Conform met NBN T42-601, wordt een minimum trompdiepte gerespecteerd.

D _u	NBN T42-601 min "n2"
125	35
160	42
200	50
250	55
315	62
400	70
500	80
630	93

Indien de fabrikant een verhoogde insteekdiepte voorschrijft dient dit te worden opgegeven.

B.3. Afdichtingsringen

De lipdichting in het elastomeer SBR bezit die mechanische eigenschappen die beantwoorden aan de norm NBN T32-002 "afdichtingsringen van compact elastomeer".

De maatvoering wordt opgegeven door de fabrikant en is aangepast aan de uitsparing in het mofeind. De gemonteerde afdichting is conform met de gestelde functionele dichtingseis (zie par. 6.6.).

De afdichtingsringen worden verplicht geleverd door de fabrikant van de buis.

C. Kwaliteitseisen

C.1. Staat en uitzicht

De buiseinden met tromp en spie zijn haaks en glad afgewerkt.

Het uitwendig oppervlak van de buis is glad en glanzend.

De buizen moeten recht zijn, inwendig glad en gaaf, en mogen geen groeven, putten, blazen of andere fouten in het oppervlak vertonen.

In het materiaal van de compactlagen mogen geen zichtbare verontreinigingen of holten voorkomen.

De klemring is niet geknikt en fixeert de elastomeer lipdichtingsring.

C.2. Vicat-verwekingstemperatuur

De Vicat-verwekingstemperatuur van het pvc-U-materiaal gebruikt voor in- en uitwendige compactlaag, bepaald volgens EN 727, mag niet lager zijn dan 79 °C.

C.3. Weerstand tegen uitwendige slag of stoot bij 0 °C

In afwijking met de norm NBN T42-108, is de verhoogde slagvastheid overeenkomstig de waarden opgenomen in tabel 2.

Tabel 2 : Valproef bij 0 °C en d = 90 mm volgens EN 744, beoordeling en testparameters volgens CEN Draft TC 155/N1296 waarbij breuk ≤ 10 %

DN mm	massa van het valgewicht g	valhoogte mm
125	750	2000
160	1000	2000
200	1600	2000
250	2500	2000
315	3200	2000
400	3200	2000
500	3200	2000
630	3200	2000

C.4. Weerstand tegen samendrukking

In de PrEN (CEN Draft TC155-N1296 / ISO 4435) met betrekking tot de composietleidingen in pvc-U, worden deze leidingen geklasseerd in SN reeksen (nominal stiffness) op basis van hun initiële ringstijfheid (STIS).

In onderstaande tabel 3 is de equivalentie tussen de Europese SN reeksen en de buisreeksen volgens NBN T42-108 opgenomen:

Tabel 3 : STIS bij 23 °C bepaald volgens ISO / 9969

STIS	SN reeks	NBN T42-108
4 kN/m ²	SN4	reeks 20
8 kN/m ²	SN8	reeks 16

Testparameters : 23 °C; 3 % vervorming

vervormingssnelheid $D_u \leq 200$ = 5 ± 1 mm/min
 $200 < D_u \leq 400$ = 10 ± 2 mm/min
 $D_u < 500$ = 20 ± 2 mm/min

Een vervormingstest wordt uitgevoerd (CEN Draft TC155/N1296), waarbij de belasting constant wordt opgevoerd, tot een deformatie van 30 %. Zowel aan de binnenzijde als aan de buitenzijde van de buis mogen geen sporen van knik of scheuren voorkomen.

Het proefstuk dient zijn gelijkmatige vorm tot aan deze 30 % vervorming te behouden.

C.5. Trekweerstand

De trekweerstand wordt bepaald volgens NBN EN 638, treksnelheid 5 mm/min.

De treksterkte bedraagt ten minste 20 MPa.

C.6. Dichtheid

Na beproeving volgens de in tabel 4 opgenomen proeven, mag de verbinding geen lekkage vertonen, dit overeenkomstig CEN Draft TC155-N1296.

Tabel 4

inw druk bar	tijd min.	hoekverdraaiing °	verticale deformatie % mof/spie
+0,5	15	0 °	5
+0,5	15	1,5 °/ 2 °	0

Hoekverdraaiing : DN < 315 min hoekverdraaiing 2 °
DN > 315 min hoekverdraaiing 1,5 °

Verticale vervorming: betreft het minimum vervormingsverschil tussen mof- en spie-eind, uitgedrukt in %.

De verticale vervorming wordt op het spie-eind aangebracht op een afstand van 0,5 DN van de mof (minimum van 100 mm).

C.7. Inwendige spanningen

De lengteverandering welke men verkrijgt wanneer men de proefstukken onderwerpt aan de krimpproef beschreven in EN 743 mag ten hoogste 5 % bedragen.

De proefstukken mogen tijdens de proef niet delamineren.

D. Keuze van de buis

De keuze van de buisklasse hangt af van de uitwendige belastingen, aard en temperatuur van de vervoerde vloeistoffen en de aanlegmethode.

De rekenmethode volgens ATV-A 127 is geschikt om de voorspellingen te formuleren met betrekking tot de te verwachten buisvervorming. De schijnbare E modulus van het composiet buismateriaal bedraagt $E_{KT} \geq 1\ 500\ \text{MPa}$ (N/mm^2) (lange termijnmodulus).

De korte termijnmodulus bedraagt min. 2 500 MPa.

E. Merken van de buizen

De buizen dienen op onuitwisbare wijze van de volgende aanduidingen te zijn voorzien:

- fabrieksnaam of gedeponeerd handelsmerk;
- het genormaliseerde symbool "pvc";
- de nominale diameter in mm;
- de klasse-aanduiding of reeksnummer;
- in voorkomend geval het nummer van de van kracht zijnde normatieve referentie en het overeenkomstigheidsmerk Benor;
- de productiedatum.

Het laatstgenoemde gegeven mag desgewenst in code worden aangebracht.

F. Stapeling en vervoer

De stapeling en vervoer gebeurt volgens NBN T42-009.

24.4.4.- Monsterneming

De proefstukken voor de benodigde beproevingen zijn tenminste 24 uur oud.

De totale hoeveelheid buizen wordt in partijen verdeeld.

Wordt als een partij beschouwd: een hoeveelheid buis van 1 000 m, van hetzelfde type en afmeting. Hoeveelheden kleiner dan 499 m worden bij de lagere partij ingedeeld.

Elke totale hoeveelheid buizen kleiner dan 1 000 m, van hetzelfde type en met dezelfde afmetingen, wordt als een partij beschouwd.

Per partij worden volgens toeval drie monsters van 10 m buis genomen.

24.4.5. PROFIELVERSTERKTE HDPE-BUIZEN

Profielversterkte HDPE-buizen zijn buizen vervaardigd met gladde binnenwand, vervaardigd volgens een naadloos en spiraalvormig proces, uitwendig voorzien van gelijktijdig ingewerkte verstevigingsprofielen, verbonden d.m.v. labyrintdichting of lasverbinding.

De buizen zijn volgens de norm DIN 16.961, delen 1 en 2.

A. Afmetingen

Inwendige diameter D_i is 300 mm t.e.m. 1 600 mm in stappen van 100 mm en D_i 1 800 mm, 2 000 mm, 2 300 mm, 2 500 mm, 2 600 mm, 3 000 mm en 3 500 mm.

Lengtes van de buis zijn 3 m of 6 m.

B. Materiaal

Het HDPE is volgens de normen DIN 8075 en DIN 16.961 delen 1 en 2.

Het granulaat van de buizen is:

HDPE (zwart) dichtheid 955-961 kg/m³
 smeltindex MFI 190/5 0,45-0,60 g/10 minuten

HDPE (natuur) dichtheid 953-960 kg/m³
 smeltindex MFI 190/5 0,45-0,60 g/10 minuten

C. Fysische kenmerken

- wrijvingscoëfficiënt $k_p = 0,25$
- E modulus bij 20 °C min. 150 N/mm²

D. Ringstijfheid

De minimum theoretische ringstijfheid wordt berekend met de formule:

$$S_R = \frac{E_c \times I}{r^3}$$

waarin:

E_c = kruipmodulus in kN/m² volgens tabel 1;

I = traagheidsmoment van het buisprofiel in m⁴;

r = gemiddelde straal aan de binnenkant van de buis in rusttoestand in m;

S_R = theoretische ringstijfheid.

Voor het proefondervindelijk bepalen van de ringstijfheid wordt een typeproef uitgevoerd.

De proef zelf wordt uitgevoerd met een proefstuk van de profielbuis. Hiervan worden er drie vervaardigd met een lengte $l \geq 2 \times d_i$, maar met een maximum van 1 m.

De proefstukken worden zodanig afgesneden, dat randeffecten zoals het verliezen van een volledige profielomwenteling vermeden worden.

De proef moet gebeuren bij kamertemperatuur ($23 \text{ }^\circ\text{C} \pm 2 \text{ }^\circ\text{C}$).

De proefkracht F wordt bepaald met de formule:

$$F = \frac{S_R \times 0,03 \times d_i \times l}{\varepsilon}$$

waarin:

F = proefkracht in kN;

S_R = ringstijfheid volgens opgegeven profieltype in kN/m²;

d_i = binnendiameter van het proefstuk in m.

3 keer gemeten op een afstand van $0,2 \times d_i$, met een maximum van 50 mm van de zijkant van het proefstuk en hiervan het gemiddelde genomen;

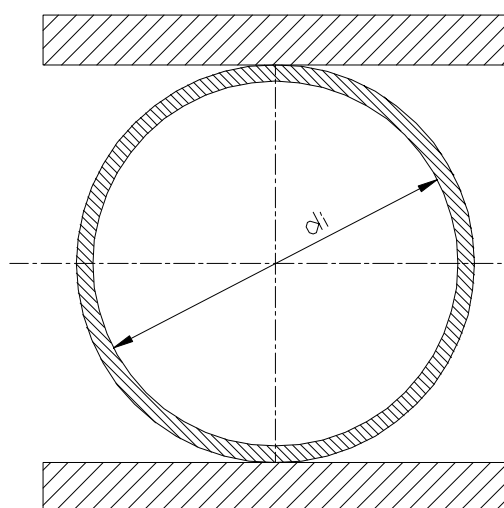
l = lengte van het proefstuk in m;

ε = vervormingsbijwaarde voor de vervorming $\geq 0,1548$ voor een voorgeschreven vervorming van 3 %.

De krachtopbouw moet stootvrij in een gelijkopgaande lijn via twee evenwijdige vlakken over de gehele lengte van het proefstuk volgens onderstaande figuur binnen de 10 minuten gebeuren.

De buisondersteuning moet vlak zijn en de buis over de gehele lengte gelijkmatig ondersteunen.

De binnendiameter van de buis wordt (steeds op dezelfde plaats) gemeten in verticale richting:



- voor het begin van de proef;
- één uur na het starten van de proef;
- zes uur na het starten van de proef;
- vierentwintig uur na het starten van de proef.

De metingen gebeuren met een tolerantie van 1 % die evenwel niet groter dan ± 1 mm mag zijn.

Er moeten drie metingen volgens deze manier uitgevoerd worden.

Het proefstuk voldoet aan de eisen als de gemiddeld gemeten vervorming na 24 uur t.o.v. de meting voor het begin van de proef niet groter dan 3 % is.

Indien men een extrapolatie naar vijftig jaar wil maken, moet men de meting verder laten lopen over tweeduizend uur en dan opnieuw de binnendiameter volgens voorgaande methode meten.

Proefduur	Minimum kruipmodulus in MPa
1 min	800
24 uur	380
2 000 uur	250
50 jaar	150

De ringstijfheid kan dan berekend worden met formule:

$$S_{Rp} = \frac{F \times \varepsilon}{\overline{\Delta d_{iv}} \times L}$$

waarin:

S_{Rp} = de proefondervindelijke ringstijfheid;

F = testkracht in kN;

$\overline{\Delta d_{iv}}$ = gemiddelde verticale vervorming van het proefstuk in m;

L = lengte van het proefstuk in m;

ε = vervormingsbijwaarde voor de vervorming (0,1548 voor een voorgeschreven vervorming van 3 %).

$$S_{Rp} \geq S_R$$

24.4.5.- Monsterneming

De monsterneming is volgens de norm van de ongewapend-betonbuizen NBN B 21-011.

24.5. Buizen en hulpstukken van nodulair gietijzer

De buizen en hulpstukken van nodulair gietijzer zijn volgens de NBN EN 598. Een uitwendige coating is niet noodzakelijk.

24.6. Nihil

tot

24.19. Nihil

24.20. Doorpersbuizen

24.20.1. DOORPERSBUIZEN VAN BETON

De doorpersbuizen van beton zijn volgens de PTV 103, met dien verstande dat bij doorpersingen langer dan 150 m of voor persingen in bocht de roestvrij stalen mof verankerd wordt aan de buis.

Wanneer aan het cement en/of aan de toeslagmaterialen bijzondere eisen worden gesteld, worden ze gespecificeerd op de aanbestedingsdocumenten.

24.20.2. NIHIL

24.20.3. DOORPERSBUIZEN VAN GRES

Doorpersbuizen van gres zijn buizen waarvan de wand enkel uit gres bestaat.

Doorpersbuizen van gres worden na het bakproces aan de einden planparallel gezaagd. De spie-einden worden gefreesd waarbij al of niet een groef wordt ingefreesd. Aldus ontstaan zeer maatvaste spie-einden waarover dichtingen worden aangebracht.

Bij de kleine diameters (DN 150) kunnen de spie-einden reeds voor het bakproces een afwerking voor het opvangen van de dichting ontvangen.

De doorpersbuizen van gres zijn in- en uitwendig geglazuurd en stemmen overeen met de NBN EN 295-7.

Afmetingen van doorpersbuizen van gres:

De nominale afmetingen van de doorpersbuizen van gres en de toleranties op die afmetingen stemmen overeen met de NBN EN 295 deel 7.

Verbindingen voor doorpersbuizen van gres:

De materiaaleisen waaraan de dichtingen moeten voldoen zijn vastgelegd in NBN EN 681 deel 1, de fysische eisen in NBN EN 295 deel 7.

24.20.4. DOORPERSBUIZEN VAN GEVULD EN GLASVEZELVERSTERKT POLYESTERHARS

I. DOORPERSBUIZEN

A. Algemeen

De buizen beantwoorden aan de NBN T 41-101.

Afwijkend op deze norm hebben de buizen een grotere wanddikte en hiermee samenhangend een grotere stijfheid. De nominale wanddikte en druksterkte is vastgelegd door de fabrikant op basis van de voorgeschreven belastings- en berekeningscriteria en de uitgeoefende perskrachten.

De keuze van het type buis wordt bepaald in functie van de tijdens het doorpersen optredende krachten en de definitieve belastingstoestand.

De markering stemt overeen met deze vermeld in de norm met uitzondering van de vermelding van het DIN-nummer en de nominale stijfheid.

De buizen beantwoorden aan de NBN T 41-102 qua mechanische eigenschappen na extrapolatie van de vermelde waarden naar de reële stijfheidsklasse. De extrapolatie verloopt zoals beschreven in PREN 1115-2.

B. Uitzicht en afwerking

De buizen moeten een regelmatig en glad binnenoppervlak vertonen.

De buizen zijn van het type met gladde en afgedraaide spie-einden en dit over een breedte gelijk aan de halve breedte van de koppelingen.

De kopse uiteinden van de buizen dienen ontdaan van alle bramen en dienen voorzien van hoekafschuiningen.

II. ROESTVRIJ STALEN

De doorpersbuizen worden verbonden met een roestvrij stalen voorzien van een geprofileerd rubberen profiel.

Het roestvrij staal is van kwaliteit 1.4301.

De rubberen profielen zijn van E.P.D.M. rubber.

24.20.4.- Monsterneming

A. Buizen met een nominale binnendiameter < 1 000 mm

De monsterneming is volgens de norm ongewapend-betonbuizen NBN B 21-011, met dien verstande dat een monster in plaats van 2 buizen 1 buis omvat.

B. Buizen met een nominale binnendiameter \geq 1 000 mm

De monsterneming is volgens de norm ongewapend-betonbuizen NBN B 21-011, met dien verstande dat:

- in plaats van hoeveelheden van 500 en 250 stuks, respectievelijk hoeveelheden van 250 en 125 stuks worden beschouwd;
- een monster in plaats van 2 buizen 1 buis omvat.

24.20.5. DOORPERSBUIZEN EN HULPSTUKKEN VAN BETON MET PLAATSTALEN KERN EN DUBBEL VOEGSYSTEEM

Doorpersbuizen en hulpstukken van beton met plaatstalen kern bestaan uit een plaatstalen cilinder voorzien van een inwendige en uitwendige buisvormige bekleding van beton.

Tijdens de doorpersing zorgt een plaatstalen mof, aangebracht aan de buitenzijde van de buis en een rubberring gelegen in een passende groef op het spie-einde, voor de waterdichtheid tijdens de werken.

Zodra de persing voltooid is, worden de plaatstalen kernen doorverbonden met behulp van stalen overlappen.

Hiertoe is in de fabriek aan de binnenzijde van het mof- en spie-einde van de buis een gedeelte van de plaatstalen kern vrijgelaten zodat de overlap eenvoudig kan aangebracht worden.

Aan de buitenzijde van de plaatstalen cilinders is in de uitwendige bekleding wapening aangebracht.

Opmerking : Indien de buizen volgens 24.1.4. van een injectie-opening voor smering voorzien zijn, kunnen ze ook als buizen voor doorpersing gebruikt worden.

A. Vorm en afmetingen van de buizen

De buizen zijn rechthoekig en hebben een cirkelvormige doorsnede.

De nominale binnendiameters van de buizen D_i zijn:

1 200, 1 400, 1 500, 1 600, 1 800, 2 000, 2 200, 2 500, 2 800, 3 000 en 3 200 mm.

De nuttige lengten van de buizen zijn minstens 2 500 mm.

De toleranties op de nominale afmetingen van de buizen zijn voor de individuele afmetingen:

- ± 1 % op de nominale binnendiameter;
- ± 30 mm op de nuttige lengte;
- + 4 mm en - 2 mm op de nominale dikte van de inwendige bekleding van beton;
- + 4 mm en - 2 mm op de nominale dikte van de uitwendige bekleding van beton.

B. Vorm en afmetingen van de verbindingen van de buizen en de hulpstukken

De verbindingen van de doorpersbuizen worden tijdens de persing gevormd door een verankerde plaatstalen mof en een rubberring geplaatst in een groef, alsmede aan de binnenzijde een stalen overlap die na de persing wordt vastgelast.

C. Plaatstalen cilinders

De plaatstalen cilinders worden gevormd door aan elkaar gelaste platen van staal volgens NBN A21-101.

De kwaliteit is AE 235 B. De nominale dikte van de staalplaat wordt voorgesteld door de fabrikant, met dien verstande dat ze minstens is:

- 2 mm wanneer de nominale binnendiameter van de buis 1 200 mm is;
- 2,5 mm wanneer de nominale binnendiameter van de buis groter is dan 1 200 mm.

De toleranties zijn volgens NBN 154-33.

D. Wapening

De wapening is volgens 12.2.1.; 12.2.2. of 12.2.3..

De wapening in de uitwendige bekleding van beton bestaat uit een spiraalwikkeling en een aantal langsgeneratrices die door lassen met de spiraalwikkeling verbonden zijn. De maximale afstand tussen de wikkelingen is 20 cm.

De omhulling is minstens 20 mm aan de binnenzijde van de buis met plaatstalen kern en minstens 15 mm aan de buitenzijde ervan.

E. Beton

E.1. Het beton is volgens NBN B15-001 en als volgt gespecificeerd:

- blootstelling klasse 5C;
- sterkteklasse C40/50.

E.2. Wateropslorping door onderdompeling

De individuele wateropslorping door onderdompeling is hoogstens 6%.

De gemiddelde wateropslorping door onderdompeling is hoogstens 5,5%.

E.3. Structuur

Het beton is homogeen.

E.4. Toestand van de oppervlakken

De eventuele afwerking heeft enkel tot doel het aanzien en de staat van de oppervlakken van de buizen en hulpstukken te verbeteren. Hierbij mag hun structuur in geen geval beïnvloed worden.

Oppervlaktegebreken met een mogelijke terugslag op de waterdichtheid of op de corrosie van de eventuele wapening moeten hersteld worden.

De oppervlakken moeten vrij van scheuren zijn. De oppervlakkige windbarstjes geven geen aanleiding tot weigering voor zover hun opening 0,1 mm niet overschrijdt.

De oppervlakken zijn vrij van grindnesten. Een eventuele bestrijking of bescherming mag niet op loskomende laagjes worden aangebracht.

24.20.5.- Levering

De levering is volgens [24.1.4.- Levering](#).

24.20.5.- Monsterneming

De monsterneming is volgens [24.1.4.- Monsterneming](#).

24.20.5.- Merken

Het merken is volgens [24.1.4.- Merken](#).

24.21. Nihil

tot

24.29. Nihil

24.30. Buizen voor drukleidingen

24.30.1. NIHIL

24.30.2. BUIZEN VAN NODULAIR GIETIJZER VOOR DRUKLEIDINGEN

Buizen van nodulair gietijzer voor drukleidingen zijn volgens NBN EN 598 en voorzien van trek-vaste koppelingen. Een uitwendige coating is niet noodzakelijk.

24.30.3. BUIZEN VAN GEVULD EN GLASVEZELVERSTERKT POLYESTERHARS VOOR DRUKLEIDINGEN

Buizen van gevuld en glasvezelversterkt polyesterhars voor drukleidingen zijn volgens de norm NBN T 41-101.

24.30.4. BUIZEN EN HULPSTUKKEN VAN PVC VOOR DRUKLEIDINGEN

Buizen van pvc voor leidingen onder druk zijn volgens NBN T 42-110 en NBN T 42-111.

Hulpstukken van pvc voor leidingen onder druk zijn volgens NBN T 42-603.

24.30.4.- Monsterneming

De monsterneming is volgens 24.4.2. - Monsterneming.

24.30.4.- Stapeling, behandeling, vervoer en verbinding

De stapeling, behandeling, vervoer en verbinding zijn volgens NBN T 42-009.

24.30.5. BUIZEN EN HULPSTUKKEN IN HDPE VOOR DRUKLEIDINGEN

De buizen en hulpstukken in HDPE voor drukleiding zijn beschreven volgens de aangepaste norm NBN T42-105, waarvan deze versie integraal is opgenomen (voor buizen met $\varnothing \leq 600$ mm).

De buizen zijn tevens voorzien van trekvast koppelingen.

Voor buizen met een $\varnothing > 600$ mm geldt de norm DIN 8074/75.

24.30.5.1. ONDERWERP EN TOEPASSINGSGEBIED

Deze norm specificeert de grondstof, de afmetingen, de toelaatbare maatafwijkingen, de kwaliteitseisen en het merken van buizen van polyethyleen van de klasse PE 63 gebruikt voor het transport van rioolwater onder druk bij een temperatuur tot en met 45 °C.

De buizen mogen ingegraven, verzonken, blootgesteld aan de open lucht, maar beschermd tegen zonnestralen of ondergedompeld zijn.

24.30.5.2. DEFINITIES EN SYMBOLEN

Gerecycleerd materiaal: materiaal afkomstig van een vermalen product.

De andere in deze norm gebruikte definities en symbolen zijn die van NBN T 42-003 en van NBN T 42-008.

24.30.5.3. GRONDSTOF

24.30.5.3.A.

De buizen worden vervaardigd door extrusie van een compound op basis van polyethyleenhars behorende tot de klasse PE 63 (zie NBN T 42-008), waaraan slechts antioxidantia, koolzwart en hulpstoffen nodig voor de extrusie van de buis werden toegevoegd.

Het compound moet tussen 2 en 2,6 % (m/m) koolzwart bevatten, volkomen homogeen en constant verdeeld in de massa.

De toevoeging van gelijk welke hulpstof tijdens de extrusie van de buis is verboden.

24.30.5.3.B.

De massadichtheid van het basishars, bepaald volgens NBN T 40-102, moet groter zijn dan of gelijk zijn aan 930 kg/m³.

24.30.5.3.C.

Voor een gegeven compound, moet de smeltindex, bepaald volgens NBN T 40-101 (proefvoorwaarde nr. 18), begrepen blijven binnen $\pm 20\%$ van de waarden bepaald bij de aanvaarding van dat compound.

24.30.5.3.D.

Het gehalte aan vluchtige stoffen van het compound, bepaald volgens de methode beschreven in bijlage A, mag niet meer bedragen dan 350 mg/kg.

In geval van betwisting, wordt het watergehalte bepaald volgens NBN T 02-201; dit moet lager zijn dan 250 mg/kg.

24.30.5.3.E.

Het gebruik van gerecycleerd materiaal is verboden.

24.30.5.4. AFMETINGEN EN DRUKKEN

24.30.5.4.A. Buismaten

De buismaten worden beperkt tot de in tabel 1 en tabel 1a vermelde diameters en de overeenstemmende wanddikten genomen uit de reeksen S 8 en S 5 van de tabel der wanddikten van NBN T 42-003, met een minimum van 2,0 mm.

tabel 1

DE	D _{m min} - D _{m max} mm	Reeks S 8		Reeks S 5	
		e _n	e _{min} - e _{max} mm	e _n	e _{min} - e _{max} mm
16	16,0 - 16,3	-	-	-	-
20	20,0 - 20,3	-	-	2,0	2,0 - 2,4
25	25,0 - 25,3	-	-	2,3	2,3 - 2,8
32	32,0 - 32,3	2,0	2,0 - 2,4	2,9	2,9 - 3,4
40	40,0 - 40,3	2,4	2,4 - 2,8	3,7	3,7 - 4,3
50	50,0 - 50,3	3,0	3,0 - 3,5	4,6	4,6 - 5,3
63	63,0 - 63,4	3,7	3,7 - 4,3	5,8	5,8 - 6,6
75	75,0 - 75,5	4,5	4,5 - 5,2	6,9	6,9 - 7,8
90	90,0 - 90,6	5,3	5,3 - 6,1	8,2	8,2 - 9,3
110	110,0 - 110,6	6,5	6,5 - 7,4	10,0	10,0 - 11,2
125	125,0 - 125,6	7,4	7,4 - 8,4	11,4	11,4 - 12,8
160	160,0 - 161,0	9,5	9,5 - 10,7	14,6	14,6 - 16,3
200	200,0 - 201,2	11,8	11,8 - 13,2	18,2	18,2 - 20,3
250	250,0 - 251,5	14,7	14,7 - 16,4	22,8	22,8 - 25,3

tabel 1 a

DE	$D_{m \min} - D_{m \max}$ mm	Reeks S 8		Reeks S 5	
		e_n	$e_{\min} - e_{\max}$ mm	e_n	$e_{\min} - e_{\max}$ mm
315	315 - 316,9	18,6	18,6 - 20,7	28,7	28,7 - 31,8
355	355 - 357,2	20,9	20,9 - 23,2	32,3	32,3 - 35,8
400	400 - 402,4	23,6	23,6 - 26,2	36,4	36,4 - 40,3
450	450 - 452,7	26,5	26,5 - 29,4	40,9	40,9 - 45,2
500	500 - 503,0	29,5	29,5 - 32,7	45,5	45,5 - 50,3
560	560 - 563,4	33,0	33,0 - 36,5	50,9	50,9 - 56,2
630	630 - 633,8	37,1	37,1 - 41,1	57,3	57,3 - 63,3

24.30.5.4.B. Nominale drukken PN

Reeks S 5 : PN 12

Reeks S 8 : PN 8

24.30.5.4.C. Gemiddelde buitendiameter D_m

De toegelaten afwijkingen op de gemiddelde buitendiameter zijn die van de klasse N van NBN T 42-003.

De minimale en de maximale waarden van de gemiddelde buitendiameter ($D_{m \min}$ en $D_{m \max}$) zijn gegeven in tabel 1.

24.30.5.4.D. Willekeurige buitendiameter D

De toegelaten afwijkingen op een willekeurige buitendiameter zijn die van de klasse N voor rechte buizen en die van de klasse EW voor opgerolde buizen (zie NBN T 42-003), zoals aangegeven in tabel 2.

tabel 2

Rechte buizen	0,02 $D_{m \min}$ ($DE \leq 63$) 0,015 $D_{m \min}$ ($DE > 63$)
Opgerolde buizen	0,05 $D_{m \min}$ ($DE \leq 63$) 0,06 $D_{m \min}$ ($DE > 63$)

24.30.5.4.E. Werkelijke wanddikte e

De toegelaten afwijkingen op de werkelijke wanddikte zijn die van de klasse N van NBN T 42-003.

De minimale en de maximale waarden van de werkelijke wanddikte (e_{\min} en e_{\max}) zijn gegeven in tabel 1.

24.30.5.4.F. Lengten en toegelaten afwijkingen

De lengte van de buizen wordt door de partijen onderling bepaald.

De voorkeurslengten zijn 6 - 12 - 14 en 20 m.

De toegelaten afwijking voor rechte buizen bedraagt + 0,05 m tot 0 m.

De toegelaten afwijking voor opgerolde buizen bedraagt + 0,05 m tot 0 m.

24.30.5.4.G. Controle van de conformiteit van de afmetingen

De controle van de conformiteit van de afmetingen wordt uitgevoerd volgens NBN T 42-402.

24.30.5.5. UITZICHT VAN DE BUIZEN

De buizen moeten haaks afgezaagd zijn, de uiteinden glad en ontbraamd.

De uit- en inwendige oppervlakken van de buizen moeten uniform en glad zijn; zij mogen geen krassen, puntsteken, blaren, leegtes, insluitsels of scheuren vertonen.

De buizen zijn in- en uitwendig zuiver.

24.30.5.6. KWALITEITSEISEN

24.30.5.6.A. Homogeniteit

Het nazicht van de homogeniteit van het buismateriaal omhelst de pigmentverdeling en de afmetingen van de holten, de klonters en de vreemde lichamen.

Bij een vergroting van 75 tot 100 ×, mag geen enkele heterogeniteit van meer dan 0,02 mm² zichtbaar zijn in 3 microtoomsneden met een oppervlakte van ten minste 100 mm² en met een dikte van ongeveer 20 μm, die loodrecht op de as uit de buis genomen werden.

24.30.5.6.B. Smeltindex

De smeltindex van het buismateriaal, bepaald volgens NBN T 40-101 (proefvoorwaarde nr. 18), mag niet meer dan 20 % verschillen van die gemeten op de grondstof (zie [24.30.5.3.C.](#)).

24.30.5.6.C. Gehalte aan vluchtige stoffen

Het gehalte aan vluchtige stoffen van het buismateriaal, bepaald volgens de methode beschreven in bijlage A, mag niet meer bedragen dan 350 mg/kg.

In geval van betwisting, wordt het watergehalte bepaald volgens NBN T 02-201; dit moet lager zijn dan 250 mg/kg.

24.30.5.6.D. Inwendige spanningen

Wanneer men drie proefstukken onderwerpt aan de proef beschreven in NBN T 42-407 (proeftemperatuur 110 ± 2 °C), mag de lengteverandering, voor elk van de proefstukken, ten hoogste 3 % bedragen.

24.30.5.6.E. Trekarakteristieken

De trekarakteristieken worden bepaald volgens NBN T 42-401 op vijf proefstukken.

Voor elk van deze proefstukken, moet de spanning bij de vloeigrens ten minste 15 MPa bedragen en de rek bij breuk ten minste 350 %.

24.30.5.6.F. Weerstand tegen inwendige druk

De buizen moeten voldoen aan de controleproeven voorzien in NBN T 42-008.

De vijf proefstukken die volgens NBN EN 921 beproefd worden, mogen dus geen lekken of scheuren vertonen onder de voorwaarden van temperatuur, spanning en duur gegeven in tabel 3.

tabel 3

Proeftemperatuur °C	Proefduur u	Proefspanning MPa
20	1	12
20	500	10
80	110	5
80	250	4

De breuken bij 80 °C moeten van het brosse type zijn. Wanneer de proef bij 5 MPa een ductiele breuk geeft, wordt de proef hernomen bij een proefspanning van 4,6 MPa.

De minimale breuktijd moet dan 170 u bedragen.

Het overschrijden van de voorziene druk- en/of temperatuurgrens wordt opgetekend in het proefverslag onder vermelding van de oorzaken en van de amplituden van de overschrijdingen.

Indien tijdens de minimaal voorziene duur, de druk en/of de temperatuur de bovengrenzen voorzien door NBN EN 921 overschreden hebben, wordt de proef in aanmerking genomen zo de breuktijd hoger ligt dan het vereiste minimum; in tegengesteld geval wordt de proef herbegonnen.

Indien daarentegen de druk en/of de temperatuur de benedengrenzen overschreden hebben, wordt de proef in alle gevallen herbegonnen.

24.30.5.6.G. Lasbaarheid

De buizen worden gestuiklast volgens de voorschriften van hoofdstuk 7 van NBN T 42-010 (las-temperatuur: 215 ± 10 °C).

24.30.5.6.G.1. Uitzicht van de las

De uitwendige lasnaad moet uniform zijn en gesloten over de volledige buisomtrek.

De hoogte van de inwendige lasnaad mag niet meer bedragen dan h maal de nominale wanddikte van de buis (zie tabel 4).

tabel 4

DE	Waarde van h
≤ 125	0,6
≥ 160	0,5

24.30.5.6.G.2. Drukproef

De gelaste proefstukken worden onderworpen aan de proeven voorzien in paragraaf [24.30.5.6.F.](#) van onderhavige norm.

Daarenboven mag de breuk zich niet voordoen in het lasgrensvlak, noch achter de lasnaad in een zone gelijk aan een halve lasnaadbreedte.

24.30.5.6.G.3. Trekproef

De trekproef wordt uitgevoerd op een proefstuk bestaande uit twee aan elkaar gelaste buizen. De vrije buislangte tussen de las en de rand van de bevestigingsklem bedraagt 3 maal de diameter van de buis.

De trekproef, uitgevoerd in de voorwaarden van [24.30.5.6.E.](#), mag geen breuk veroorzaken in het lasgrensvlak. De breuk mag zich bovendien nooit voordoen vooraleer de spanning bij de vloeigrens bereikt is, noch vóór insnoering van de buis.

24.30.5.6.H. Thermische stabiliteit

De thermische stabiliteit van het buismateriaal moet ten minste 20 min bedragen bij 200 °C.

24.30.5.6.I. Weerbestandheid

De buis wordt blootgesteld aan de weersomstandigheden volgens de voorschriften van bijlage B.. Na te zijn blootgesteld aan een energieniveau van ten minste 3,5 GJ/m², moet de buis voldoen aan de proeven van [24.30.5.6.E.](#), [24.30.5.6.F.](#) en [24.30.5.6.G.](#).

24.30.5.7. MERKEN VAN DE BUIZEN

24.30.5.7.A. Het merk omvat ten minste de volgende aanduidingen:

- de nominale buitendiameter, de nominale wanddikte en de nominale druk,
- de datum van fabricage (jaar, maand, dag),
- de commerciële naam of de code van het gebruikte compound,
- de code van de extrusiemachine,
- de naam of het kenteken van de fabrikant.

24.30.5.7.B. De aanduidingen moeten onuitwisbaar zijn.

De cijfers en de letters moeten voldoende groot zijn:

- minimum 3 mm voor $DE \leq 63$;
- minimum 5 mm voor $DE \geq 75$.

De merkdiepte moet kleiner zijn dan 0,1 mm voor buizen $DE \leq 125$ en kleiner dan 0,2 mm voor buizen $DE \geq 160$.

24.30.5.7.C. De aanduidingen moeten ten minste om de meter worden herhaald.

24.30.5.7.D. De buizen die op trommel geleverd worden, moeten een markering van de overblijvende lengte, in meter, vertonen.

24.30.5.8. VERPAKKING

De fabrikant neemt alle nodige maatregelen om beschadiging van de buizen bij het opslaan, het laden en het vervoer te vermijden (zie NBN T 42-009).

Het oprollen van polyethyleen buizen mag slechts gebeuren bij een temperatuur van ten hoogste 30 °C.

Voor de buizen die opgerold worden, moet de binnendiameter van de rol ten minste 2,45 m bedragen voor DE 90 en DE 110 en ten minste gelijk zijn aan 24 x DE voor de buizen $DE < 90$.

BIJLAGE A : BEPALING VAN HET GEHALTE AAN VLUCHTIGE STOFFEN BIJ 105 °C**A.1. Principe van de methode**

De methode bestaat erin het massaverlies te bepalen van een monster in een weegkroesje van 35 mm diameter dat gedurende 1 u in een niet geventileerde droogstoof bij 105 °C gehouden wordt.

A.2. Apparatuur

- Niet geventileerde droogstoof werkend bij 105 ± 2 °C;
- Weegkroesje met een diameter van 35 mm;
- Exsicator;
- Analytische balans gevoelig tot op 0,1 mg

A.3. Werkwijze

Weeg tot op 0,1 mg het weegkroesje en zijn deksel nadat het ten minste ½ uur in een exsicator verbleven heeft (massa m_0).

Breng in het weegkroesje ongeveer 25 g monster, plaats het deksel en weeg tot op 0,1 mg (massa m_1).

Plaats het weegkroesje zonder deksel in een niet geventileerde droogstoof die afgesteld is op 105 ± 2 °C. Haal na 1 u het weegkroesje uit de droogstoof en plaats het in de exsicator gedurende 1 u.

Plaats daarna opnieuw het deksel en weeg tot op 0,1 mg (massa m_2).

A.4. Uitdrukking van het resultaat

Bereken het gehalte aan vluchtige stoffen V, in milligram per kilogram, aan de hand van de formule:

$$V = \frac{m_1 - m_2}{m_1 - m_0} \times 10^6$$

waarin:

- m_0 : de massa is van het lege weegkroesje, in gram;
- m_1 : de massa van het weegkroesje met monster, vóór verblijft in de droogstoof, in gram;
- m_2 : de massa van het weegkroesje met monster, na verblijft in de droogstoof, in gram.

BIJLAGE B : BEPALING VAN DE WEERSBESTANDHEID

B.1. Plaats en omstandigheden van de blootstelling

De steunen en bevestigingssystemen moeten van inerte materialen zijn die het resultaat niet beïnvloeden. Corrosievaste aluminium legeringen, roestvast staal en keramische materialen zijn voor dit doel geschikt. Messing, staal of koper mogen niet in de nabijheid van de blootgestelde materialen gebruikt worden. Instrumenten voor het registreren van de ontvangen zonne-energie en van de omgevingstemperatuur moeten aanwezig zijn.

De buisproefstukken worden zo opgesteld dat hun blootgestelde oppervlakte een hoek van 45° vormt met de horizontale in de richting van de evenaar.

Normaal moet de blootstellingsplaats volledig open zijn en ver van bomen of gebouwen.

Bij blootstellingen op 45° gericht naar het zuiden, mag geen enkele hindernis, gebouwen inbegrepen, in westelijke, zuidelijke of oostelijke richting een hoek onderspannen van meer dan 20° in een vertikaal vlak, of in noordelijke richting, een hoek onderspannen van meer dan 45°.

B.2. Proefstukken

Gebruik buisstukken van ongeveer 1 m lang. Neem deze proefstukken uit de buizen met de kleinste wanddikte uit een willekeurig gekozen diameterreeks. Het lot buizen waaruit de proefstukken worden genomen, beantwoordt aan alle voorwaarden van onderhavige norm.

B.3. Methode

De buisstukken worden geïdentificeerd en alle details van de resultaten van de korteduurproeven volgens onderhavige norm worden genoteerd. Vervolgens worden ze blootgesteld aan een energieniveau van ten minste 3,5 GJ/m².

Na deze blootstelling worden de buisstukken beproefd volgens de voorschriften van de paragrafen [24.30.5.6.E.](#), [24.30.5.6.F.](#) en [24.30.5.6.I.](#)

De uit te voeren proeven door de fabrikant zijn de volgende:

1. Bepaling van de rek bij breuk bij 23 °C volgens NBN T 42-401:
Begin fabricage voor elk buistype
2. Bepaling van de afmetingen volgens NBN T 42-402:
Elke dag van fabricage op elk vervaardigd buistype
3. Bepaling van de lengteverandering na verwarming volgens NBN T 42-407:
1 proef per buistype per 5 fabricagedagen
4. Bepaling van de weerstand tegen inwendige druk volgens NBN T 42-409:
2 proeven per week op twee verschillende buistypen
110 u - 80 °C - σ 5 N/m².

De uit te voeren proeven tijdens de partijkeuring zijn de volgende:

1. Bepaling van de afmetingen:
1 proef per te keuren buistype
2. Bepaling van de lengteverandering na verwarming:
1 proef per te keuren buistype
3. Bepaling van de weerstand tegen inwendige druk:
1 proef per te keuren buistype
1 u - 20 °C - σ 12 N/m².

24.31. Flexibele aansluitmof voor buisaansluiting op inspectieput

De flexibele aansluitmof voor aansluiting van buisleidingen op inspectieputten is een conische verbindingsmanchet welke over het buiseinde wordt geschoven en instaat voor een waterdichte elastische aansluiting van de buis op een inspectieput.

A. Vorm en afmetingen

De flexibele aansluitmof bestaat uit:

- een conisch mofstuk in EPDM-rubber voorzien van dichtingsgroeven op de omtrek t.h.v. beide einden voor de waterdichte aansluiting op het buiseinde en de wand van de inspectieput;
- een inwendige spanring in roestvrij staal voor de waterdichte sluiting in de wandopening van de inspectieput;
- een uitwendige spanbeugel in roestvrij staal voor de waterdichte aansluiting op het buiseinde.

De flexibele dichtingsmanchet is in 2 types van inwendige spanring leverbaar:

- type I : is de inwendige spanring met vaste expansie voor de aansluiting van buizen met uitwendige diameter van 90 mm tot ± 500 mm;
- type II : is de inwendige spanring met aanschroefbare expansiewig voor de aansluiting van buizen met uitwendige diameter vanaf 460 mm en groter.

B. Materialen

De materialen zijn:

- kunststofmof in EPDM-rubber;
- spanringen in niet magnetisch roestvrij staal AISI 304.

25. AFDICHTINGSRINGEN EN KRIMPMOFFEN

Afdichtingsringen zijn ringen, van een elastomeer gebruikt voor de waterdichte verbinding van buizen en hulpstukken.

Ze worden sub 25.1/3. ingedeeld volgens hun aard.

Krimpmoffen zijn moffen voor de realisatie van een verbinding tussen buizen van al dan niet verschillende diameter, bestemd voor de drukloze afvoer van afvalwater tot 65 °C.

Ze worden sub 25.4. beschreven.

25.- Monsterneming

A. Afdichtingsringen

Ingeval de totale hoeveelheid afdichtingsringen van een zelfde type minstens 300 stuks bedraagt, wordt ze verdeeld in hoeveelheden van 300 stuks, met dien verstande dat de eventueel resterende hoeveelheid gevoegd wordt bij de laatst afgebakende hoeveelheid van 300 stuks wanneer ze minder dan 150 stuks bedraagt. Zoniet wordt ze als een afzonderlijke hoeveelheid beschouwd. De aldus uiteindelijk verkregen hoeveelheden worden als partijen beschouwd.

Elke totale hoeveelheid afdichtingsringen van een zelfde type, kleiner dan 300 stuks, wordt als één partij beschouwd.

Per partij worden volgens het toeval drie monsters genomen. Het eerste monster is bestemd voor de proeven, de overige twee zijn bestemd voor de eventuele tegenproeven.

Een monster omvat 3 afdichtingsringen.

B. Krimpmoffen

De monsterneming is overeenkomstig de voorschriften in de aanbestedingsdocumenten.

25.1. Afdichtingsringen van compact elastomeer

Afdichtingsringen van compact elastomeer zijn volgens de norm NBN EN 681-1.

Behoudens anders luidende bepaling in de aanbestedingsdocumenten zijn uitsluitend de elastomeren SBR en EPM/EPDM toegelaten.

Wanneer aan de afdichtingsringen bijzondere eisen worden gesteld inzake bestandheid tegen vloeistoffen, wordt het elastomeer gespecificeerd in de aanbestedingsdocumenten.

25.2. Afdichtingsringen van cellulair elastomeer voor verticale schachtdelen en verticale inspectieputten

Afdichtingsringen van cellulair elastomeer voor verticale schachtdelen en verticale inspectieputten zonder inwendige druk zijn volgens de norm NBN T 32-003.

Wanneer aan de afdichtingsringen bijzondere eisen worden gesteld inzake bestandheid tegen vloeistoffen, worden ze gespecificeerd in de aanbestedingsdocumenten.

25.3. Afdichtingsringen van polyurethaan

Afdichtingsringen van polyurethaan zijn volgens NBN EN 295 - Deel 4.

Wanneer aan de afdichtingsringen bijzondere eisen worden gesteld inzake bestandheid tegen vloeistoffen, worden ze gespecificeerd op de aanbestedingsdocumenten.

25.4. Krimpmoffen

Krimpmoffen zijn volgens de norm NBN EN 295 - Deel 4.

26. MATERIALEN VOOR DRAINEERLEIDINGEN

26.1. Draineerbuizen en hulpstukken

26.1.1. GERIBBELDE DRAINEERBUIZEN EN HULPSTUKKEN VAN PVC

Draineerbuizen en hulpstukken van pvc zijn volgens de norm NBN T42-113 (ontwerpnorm).

26.1.2. DRAINEERBUIZEN VAN POLYETHYLEEN

Voor draineerbuizen van polyetheen gelden de volgende bepalingen.

A. Vorm en afmetingen van de buizen

De buizen hebben een cirkelvormige doorsnede.
Ze hebben een effen wand. Ze zijn haaks afgesneden.

De nominale buitendiameters DN zijn 50, 60, 65, 80, 100, 125, 160 en 200 mm.

De toleranties in min en in meer op de nominale buitendiameters DN zijn voor de individuele buitendiameters 0,02 DN.

De toleranties op de nominale buitendiameters DN zijn voor de gemiddelde buitendiameters - 0 mm en de waarde + 0,009 DN naar boven afgerond op 0,01 mm.

De nominale wanddikte en de toleranties op die wanddikte worden door de fabrikant bepaald, zodat ze voldoen aan volgende voorwaarden:

- de vereiste stijfheid S_p (¹) aanvankelijk minstens 1 250 MPa en na 50 jaar minstens 625 MPa moet zijn.
- de toleranties op de nominale wanddikte en voor de gemiddelde wanddikte hoogstens - 0 mm en de waarde + 0,1 en + 0,2 mm naar boven afgerond op 0,1 mm mogen zijn.

De lengte wordt door de fabrikant bepaald. Hierbij houdt hij ermee rekening dat buizen op rollen minstens 20 m lang moeten zijn en rechte buizen minstens 4 m.

B. Vorm en afmetingen van de hulpstukken

De hulpstukken hebben een cirkelvormige doorsnede.
Ze hebben een effen wand. Ze zijn haaks afgesneden.

De nominale binnendiameters stemmen overeen met de nominale buitendiameters DN van de buizen. De toleranties op de nominale binnendiameters worden door de fabrikant bepaald. Hierbij houdt hij ermee rekening dat een klemmende verbinding met de buizen moet verkregen worden.

De nominale wanddikte en de toleranties op die wanddikte worden door de fabrikant bepaald.

1. $S_p = (E \cdot I) / (D_g^3)$

In die formule is:

E: de elasticiteitsmodulus in MPa

I: het wandtraagheidsmoment in mm⁴/mm

D_g: de gemiddelde diameter in mm

Hierbij houdt hij ermeê rekening dat:

- de vereiste stijfheid S_p aanvankelijk minstens 1250 MPa en na 50 jaar minstens 625 MPa moet zijn.
- de toleranties op de nominale wanddikte en voor de gemiddelde wanddikte hoogstens - 0 mm en de waarde + 0,1 en + 0,2 mm naar boven afgerond op 0,1 mm mogen zijn.

De overige nominale afmetingen en de toleranties op die afmetingen worden door de fabrikant bepaald.

C. Perforaties

De buizen, de hulpstukken uitgezonderd, zijn voorzien van perforaties, bestaande uit gleuven of ronde gaten, die over de volledige omtrek of een deel van de omtrek regelmatig verspreid zijn aangebracht volgens een patroon dat door de fabrikant wordt bepaald.

Hierbij houdt hij ermeê rekening dat:

- behoudens anders luidende bepaling op de aanbestedingsdocumenten, de totale oppervlakte van de perforaties minstens 20 cm^2 per m moet zijn;
- het aantal perforaties minstens 12 per 0,1 m moet zijn;
- het aantal rijen perforaties in langsrichting minstens 6 moet zijn.

De perforaties zijn regelmatig van vorm en afmetingen en vertonen geen bramen of uit de wand uitstekende randen.

D. Polyethyleen

Is volgens NBN T42-112.

26.1.3.- Monsterneming

De monsterneming is volgens 24.4.1.- Monsterneming, met dien verstande dat een monster in plaats van 10 m buizen 5 m buizen omvat.

26.1.3. NIHIL

26.1.4. DRAINEERBUIZEN VAN GRES

Draineerbuizen van grès zijn volgens NBN EN 295 deel 5.

26.1.5. DRAINEERBUIZEN VAN BETON

Draineerbuizen van beton zijn volgens het document PTV nr. 104.

26.1.6. PROFIELVERSTERKTE HDPE DRAINEERBUIZEN

Profielversterkte draineerbuisen zijn 2/3 of 3/3 van de buisomtrek geperforeerd en vervaardigd volgens een naadloos en spiraalvormig proces en verbonden b.m.v. een steekmofverbinding.

A. Afmetingen

Inwendige diameters: 300, 400, 500 en 600 mm.

B. Fysische eigenschappen

- eigenschappen van het granulaat voor het vervaardigen van de buizen:

HDPE (zwart) : dichtheid 950 - 961 kg/m³;
smeltindex 190/5 0,45 - 0,60 g/10 minuten.

HDPE (natuur) : dichtheid 950 - 960 kg/m³;
smeltindex 190/5 0,45 - 0,60 g/10 minuten.

- E-modulus bij 20 °C : minimum 150 N/mm²;

- per strekkende meter buis moet een draineerinlaatoppervlak van ten minste 100 cm² bereikt worden;

- bij de sterkteberekening wordt tevens rekening gehouden met:

- * soortelijk gewicht van bovenliggende grond;
- * verdichtingsgraad > 95 % proctorwaarde;
- * werkelijke temperatuur rond de draineerbuisen;
- * regenafvoer van 6 liter per seconde per hectare;
- * zettingen.

26.2. Filtermaterialen

26.2.1. FILTERMATERIALEN IN BANDVORM VAN POLYPROPYLEEN

Filtermaterialen in bandvorm bestaan uit met vezels vervaardigde banden, die eventueel met draden versterkt zijn.

A. Vorm en afmetingen

De banden hebben een rechthoekige doorsnede.

De nominale breedte wordt door de fabrikant bepaald.

De tolerantie in min op de nominale breedte is 0 mm voor de gemiddelde breedte.

De nominale dikte is 18 mm.

De tolerantie in min op de nominale dikte is 6 mm voor de individuele diktes en 0 mm voor de gemiddelde dikte.

De lengte wordt door de fabrikant bepaald.

B. Materialen

B.1. Grondstoffen

De vezels zijn van polypropyleen.

De draden ter versterking van de banden zijn van een synthetisch materiaal, tenzij het materiaal niet geweven is.

B.2. Uitzicht

De vezels zijn gelijkmatig over de volledige oppervlakte van de band verdeeld.

B.3. Massa

De nominale massa is 600 g/m^2 .

De tolerantie in min op de nominale massa is 150 g/m^2 voor de individuele massa's en 0 g/m^2 voor de gemiddelde massa.

B.4. Treksterkte

De gemiddelde treksterkte van de draden ter versterking van de banden is minstens 50 N.

De individuele treksterkte van de banden is minstens 50 N per 10 cm.

26.2.1.- Monsterneming

Ingeval de totale hoeveelheid filtermateriaal in bandvorm van hetzelfde type en met dezelfde afmetingen minstens 1 000 m bedraagt, wordt ze verdeeld in hoeveelheden van 1 000 m, met dien verstande dat de eventueel resterende hoeveelheid gevoegd wordt bij de laatst afgebakende hoeveelheid van 1 000 m wanneer ze minder dan 500 m bedraagt.

Zo niet wordt ze als een afzonderlijke hoeveelheid beschouwd.

De aldus uiteindelijk verkregen hoeveelheden worden als partijen beschouwd.

Elke totale hoeveelheid kleiner dan 1 000 m wordt als één partij beschouwd.

Per partij worden volgens het toeval drie monsters genomen. Het eerste monster is bestemd voor de proeven, de overige twee zijn bestemd voor de eventuele tegenproeven.

Een monster omvat 10 m filtermateriaal in bandvorm.

26.2.2. GEWIKKELDE POLYPROPYLEENVEZELS

Gewikkelde filtermaterialen bestaan uit vezels die in de fabriek met draden om de draineerbuis gewikkeld zijn en voldoen aan volgende bepalingen:

A. Vorm en afmetingen

De nominale dikte van de omhulling is 5 mm.

De tolerantie in min op de nominale dikte is 0 mm voor de gemiddelde dikte en 2 mm voor de individuele diktes.

B. Materialen

B.1. Grondstoffen

De vezels zijn polypropyleenvezels.

De wikkeldraden zijn van synthetisch materiaal.

B.2. Uitzicht

Het omhullingsmateriaal vormt een homogene laag van vezels die als een warrige structuur van vezels rond de buizen aangebracht zijn door middel van synthetische wikkeldraden.

De eventuele naad is gesloten.

B.3. Massa

De nominale massa is 450 g/m^2 .

De tolerantie in min op de nominale massa is 110 g/m^2 voor de individuele massa's en 0 g/m^2 voor de gemiddelde massa.

B.4. Treksterkte

De gemiddelde treksterkte van de wikkeldraden is minstens 50 N.

B.5. Karakteristieke poriegrootte

De gemiddelde karakteristieke poriegrootte (O_{90})g is groter dan of gelijk aan 0,6 mm en kleiner dan of gelijk aan 1,0 mm.

De karakteristieke poriegrootte O_{90} per buisstuk is niet kleiner dan 0,75 (O_{90})g en niet groter dan 1,25 (O_{90})g.

26.3. Draineerstructuurmatten

1. Algemeen

Tegen de achterzijde van de landhoofden, respectievelijk kokerwanden, respectievelijk keermuren, wordt een draineerstructuurmat geplaatst teneinde de dichtheid, de afwatering en de bescherming van de constructie te bewerkstelligen. De draineerstructuurmat bestaat uit een kern met langs een zijde een geotextiel. Het geotextiel bevindt zich in contact met de aanaarding.

2. Kern

De kern is van UV-gestabiliseerd HDPE met een materiaaldikte van minstens 0,6 mm.

De kern is waterdicht en aan beide zijden van symmetrische noppen voorzien.

Deze noppen hebben de vorm van afgeknotte piramides met een hoogte van minstens 5 mm, aldus ontstaat een driedimensionele structuurmat met een totale dikte van minstens 10 mm.

De kernzijde in contact met het geotextiel vormt de eigenlijke drain, de andere kernzijde - in contact met de te beschermen constructie - vormt een luchtpouw die zorgt voor ventilatie en afvoer van eventueel insijpelend water.

3. Geotextiel

Het geotextiel voldoet aan de voorschriften van de omzendbrieven 576-NM, 576-NM/7 en 576-NM/8, aangevuld met hetgeen volgt:

- Het geotextiel is een niet-geweven thermisch gebonden vlies uit polypropyleen.
- Het geotextiel vormt in feite de filter en heeft een waterdoorlaatbaarheid van minstens $90 \text{ l/m}^2/\text{s}$.

4. Kern plus geotextiel

Het geheel van kern met langs een zijde een geotextiel vormt een draineerstructuurmat met een drukweerstand van minstens 200 hPa en een afvoercapaciteit van minstens $0,50 \text{ l/m/s}$ bij een verval van $i = 0,1$ en bij een drukbelasting van 50 hPa.

De draineerstructuurmat wordt in banen geplaatst en mechanisch bevestigd met minstens 2 mechanische bevestigingen per m^2 . De overlapping van de banen bedraagt minstens 0,10 m.

5. Aansluiting op wateropvangscherm met draineerbuis

De draineerstructuurmat sluit onderaan aan op een wateropvangscherm met draineerbuis.

Het wateropvangscherm bestaat uit een waterdichte kern van HDPE met op beide zijden symmetrische piramidale nopjes, omhuld met een niet-geweven thermisch gebonden polypropyleen geotextiel. Dit laatste omhult tevens een draineerbuis $\varnothing 110 \text{ m}$ die verder aansluit op het bestaande afwateringssysteem.

26.4.- Monsterneming

Ingeval de totale hoeveelheid noppenfolie van hetzelfde type en met dezelfde afmetingen minstens $1\ 000 \text{ m}^2$ bedraagt, wordt ze verdeeld in hoeveelheden van $1\ 000 \text{ m}^2$, met dien verstande dat de eventueel resterende hoeveelheid gevoegd wordt bij de laatst afgebakende hoeveelheid van $1\ 000 \text{ m}^2$ wanneer ze minder dan 500 m^2 bedraagt.

Zo niet wordt ze als een afzonderlijke hoeveelheid beschouwd.

De aldus uiteindelijk verkregen hoeveelheden worden als partijen beschouwd.

Elke totale hoeveelheid kleiner dan $1\ 000 \text{ m}^2$ wordt als één partij beschouwd.

Per partij worden volgens het toeval drie monsters genomen. Het eerste monster is bestemd voor de proeven, de overige twee zijn bestemd voor de eventuele tegenproeven.

Een monster omvat 1 m^2 noppenfolie.

26.4. Noppenbaan van vormvast polyethyleen, voorzien van geotextiel

Een noppenbaan van polyethyleen is een beschermingsmat uit vormvast polyethyleen, voorzien van noppen en aan de buitenzijde voorzien van geotextiel.

A. Materiaal

Het materiaal waaruit de noppenbaan is vervaardigd is HDPE.

Het geotextiel is vervaardigd uit polypropyleen.

B. Vorm en afmetingen

- materiaaldikte : min. 0,6 mm;
- noppenhoogte : 9 mm;
- noppenafstand : 2,5 cm ±.

C. Fysische eigenschappen

- temperatuurbestendigheid tussen -30 °C en 80 °C;
- drukweerstand 400 kN/m²;
- retentiecapaciteit 3,5 l/m².

26.5.- Monsterneming

Ingeval de totale hoeveelheid noppenfolie van hetzelfde type en met dezelfde afmetingen minstens 1 000 m² bedraagt, wordt ze verdeeld in hoeveelheden van 1 000 m², met dien verstande dat de eventueel resterende hoeveelheid gevoegd wordt bij de laatst afgebakende hoeveelheid van 1 000 m² wanneer ze minder dan 500 m² bedraagt.

Zo niet wordt ze als een afzonderlijke hoeveelheid beschouwd.

De aldus uiteindelijk verkregen hoeveelheden worden als partijen beschouwd.

Elke totale hoeveelheid kleiner dan 1 000 m² wordt als één partij beschouwd.

Per partij worden volgens het toeval drie monsters genomen. Het eerste monster is bestemd voor de proeven, de overige twee zijn bestemd voor de eventuele tegenproeven.

Een monster omvat 1 m² noppenfolie.

27. METSELSTENEN

Metselstenen zijn volgens NBN B 24-001.

Zij worden onderverdeeld in volle metselstenen, geperforeerde en holle metselstenen overeenkomstig die norm.

27.1. Volle metselstenen

27.1.1. VOLLE BAKSTENEN

Volle bakstenen zijn volgens de norm NBN B23-003.

De legzijde van de volle bakstenen in het metselwerk is de zijde die, onderworpen aan de drukkracht volgens de proef op de druksterkte, de op de aanbestedingsdocumenten voorgeschreven minimum breukspanningen vertoont (cf. NBN B 24-301).

Ze zijn vorstbestendig, de vereiste vorstbestendigheidsklasse wordt aangegeven op de aanbestedingsdocumenten. De algemene regel is dat ze van het type 'zeer vorstbestendig' zijn.

Indien strengperssteen bestemd is voor zichtbaar metselwerk, dan beantwoorden de maat-, vorm- en uitzichtkenmerken aan die van gevelsteen Categorie S volgens NBN B 23-002.

27.1.2. VOLLE BETONMETSELSTENEN

Volle betonmetselstenen zijn volgens NBN B 21-001.

De vereiste druksterkte wordt aangegeven op de aanbestedingsdocumenten (cf. NBN B 24-301). De algemene regel is dat de karakteristieke druksterkte tenminste 20 MPa bedraagt (sterkteklasse f 20).

27.1.2.- Levering

Ingeval de volle betonmetselstenen voor hun levering op het werk, niet door een onafhankelijke instantie zijn nagezien, zijn ze minstens 28 dagen oud bij hun levering op het werk.

27.2. Geperforeerde en holle metselstenen

27.2.1. GEPERFOREERDE EN HOLLE BAKSTENEN

Geperforeerde en holle bakstenen zijn volgens NBN B23-003.

Ze zijn 'normaal' vorstbestendig.

27.2.2. HOLLE EN GEPERFOREERDE BETONMETSELSTENEN

Holle en geperforeerde betonmetselstenen zijn volgens NBN B 21-001.

De vereiste druksterkte en de schijnbare volumemassa worden aangegeven op de aanbestedingsdocumenten (cf. NBN B 24-301). De algemene regel is dat de karakteristieke druksterkte tenminste 15 MPa bedraagt (sterkte klasse f 15) en de schijnbare volumemassa minstens 1 600 kg/m³ bedraagt (klasse 1,6).

27.2.2.- Levering

Ingeval de holle en geperforeerde betonmetselstenen voor hun levering op het werk, niet door een onafhankelijke instantie zijn nagezien, zijn ze minstens 28 dagen oud bij hun levering op het werk.

28. DRAINEERELEMENTEN VAN POREUS BETON

Drainerelementen van poreus beton zijn geprefabriceerde elementen van poreus beton die samengevoegd een grondichte drainerende wandbedekking vormen, met adequate uitsparingen waarlangs het binnendringend grondwater kan worden gedraineerd en afgevoerd.

Naargelang van de afmetingen worden ze verdeeld in draineerblokken van poreus beton en draineerplaten van poreus beton.

28.- Monsterneming

De monsterneming gebeurt op dezelfde manier als voor betonmetselstenen (cf. NBN B 21-001).

28.1. Draineerblokken van poreus beton

Draineerblokken van poreus beton voldoen aan de volgende bepalingen:

- de vorm is een balk.
De nominale lengte is 39 cm, de nominale breedte 19 cm en de nominale hoogte 9, 14 of 19 cm. De toleranties op die nominale afmetingen zijn +2 mm en -4 mm voor de individuele afmetingen;
- de individuele druksterkte gemeten loodrecht op het legvlak is minstens 17,5 MPa.
De individuele druksterkte gemeten loodrecht op de andere vlakken is minstens 3,5 MPa;
- de individuele poreusheid is minstens 14 %.

28.2. Draineerplaten van poreus beton

Draineerplaten van poreus beton voldoen aan de volgende bepalingen:

- de vorm is een balk.
De nominale lengte is 60 cm, de nominale breedte 10 cm en de nominale hoogte 20 cm. De toleranties op die nominale afmetingen zijn +2 mm en -4 mm voor de individuele afmetingen;
- de individuele druksterkte gemeten loodrecht op het legvlak is minstens 14 MPa.
De individuele druksterkte gemeten loodrecht op de andere vlakken is minstens 2,8 MPa;
- de individuele poreusheid is minstens 14 %.

29. GEWAPEND BITUMEN VOOR AFDICHTINGSLAGEN

Gewapend bitumen voor afdichtingslagen is gewapend bitumen met glasvlies volgens NBN B 46-101 artikel 5.7.3..

30. PRODUCTEN BEREID MET EPOXYHARS TER BESCHERMING VAN CEMENTGEBONDEN MATERIALEN

Producten bereid met epoxyhars ter bescherming van cementgebonden materialen bestaan hetzij uit zuiver epoxyhars, hetzij uit een mengsel van vulstoffen, teer en epoxyhars, waarbij het percentage epoxyhars minstens 30 % van het mengsel is.

De specifieke kenmerken en de wijze van aanbrengen worden voorgeschreven op de aanbestedingsdocumenten.

Bij ontstentenis gelden de volgende bepalingen:

- De individuele totale laagdikte is minstens 0,3 mm wanneer het product bestaat uit zuiver epoxyhars en zo niet minstens 0,4 mm (¹);
- De individuele aanhechtingssterkte aan het beton is minstens 2 MPa (²).

-
1. Tenzij anders vermeld op de aanbestedingsdocumenten worden er ter controle minstens 10 metingen van de totale laagdikte verricht.
 2. Tenzij anders vermeld op de aanbestedingsdocumenten worden er, nadat het epoxyhars verhard is, hetzij gedurende 10 dagen bij minstens 10 °C, hetzij gedurende 7 dagen bij laboratoriumvoorwaarden (20 °C), hetzij gedurende 48 uren in een droogstoof bij 45 °C tot 50 °C, ter controle van de aanhechtsterkte minstens 5 geldige trekproeven verricht.

Een trekproef omvat in volgorde:

- het kleven van een trekkop met een oppervlakte van 900 mm² op de bescherming van epoxyhars;
- het inslijpen, na verharding van de kleefstof, van de bescherming van epoxyhars rond de trekkop tot in het cementgebonden materiaal.
- het uitoefenen van een trekkracht op de trekkop naar rata van 2 N/s tot breuk optreedt.

Een aldus uitgevoerde trekproef is ongeldig enkel en alleen wanneer de breuk zich niet voordoet in het scheidingsvlak tussen het cementgebonden materiaal en de beschermingslaag en de treksterkte daarbij kleiner is dan 2 MPa.

31. NATUURSTENEN TROTTOIRBANDEN (BORDUREN)

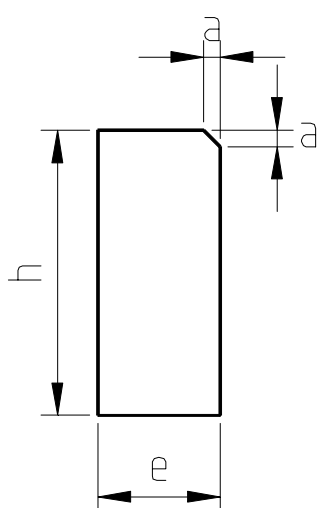
De natuurstenen trottoirbanden (borduren) voldoen aan de volgende bepalingen:

A. Aard en kwaliteit van de natuursteen

De natuursteen is behouwen blauwe hardsteen volgens 21..

B. Vorm en afmetingen

De nominale hoogte h , de nominale afschuining a en de nominale breedte e van de dwarse doorsnede, aangegeven op onderstaande figuur, van de onderscheiden types van natuurstenen trottoirbanden en de toleranties erop voor de individuele afmetingen worden vermeld in de hierna volgende tabel.



Dwarse doorsnede van een trottoirband

Type	h in cm	a in cm	e in cm (^a)
AI 1	25 ± 1	$2 \pm 0,1$	$15 \pm 0,3$
AI 2	30 ± 1	$2 \pm 0,1$	$15 \pm 0,3$
AI 3	35 ± 1	$2 \pm 0,1$	$15 \pm 0,3$
AII 1	25 ± 1	$10 \pm 0,2$	$15 \pm 0,3$
AII 2	30 ± 1	$10 \pm 0,2$	$15 \pm 0,3$
AII 3	35 ± 1	$10 \pm 0,2$	$15 \pm 0,3$
BI 1	25 ± 1	$2 \pm 0,1$	$20 \pm 0,3$
BI 2	30 ± 1	$2 \pm 0,1$	$20 \pm 0,3$
BII	30 ± 1	$15 \pm 0,2$	$20 \pm 0,3$
CI 1	25 ± 1	0	$8 \pm 0,5$
CI 2	30 ± 1	0	$8 \pm 0,5$
CII 1	25 ± 1	0	$10 \pm 0,5$
CII 2	30 ± 1	0	$10 \pm 0,5$

a. De gebogen natuurstenen trottoirbanden hebben een vlakke achterkant en hun breedte e wordt gemeten op de dwarse doorsnede van de uiteinden.

De lengte van de rechte natuurstenen trottoirbanden types A en B is minstens 80 cm.

De lengte van de gebogen natuurstenen trottoirbanden types A en B is hoogstens 125 cm (ontwikkelde lengte van het dagvlak).

De lengte van de rechte natuurstenen trottoirbanden type C is begrepen tussen 30 en 75 cm.

C. Afwerking

De uiteinden van de natuurstenen trottoirbanden zijn vlak en haaks op het bovenzvlak en het voorvlak.

De natuurstenen trottoirbanden types AII en BII hebben gezaagde dagvlakken.

De natuurstenen trottoirbanden types AI en BI hebben gezaagde verticale vlakken.

Het zichtbare bovenzvlak wordt mechanisch behouwen met op 45 afgeschuinde kant, of wanneer voorgeschreven in de aanbestedingsdocumenten, mechanisch behouwen in langsrichting met 12 slagen per decimeter, hetzij gefrijnd, hetzij "sclypé".

De natuurstenen trottoirbanden type C hebben een ruw bovenzvlak dat met de hamer gevlakt is en gezaagde verticale vlakken.

Geen enkel dagvlak vertoont barsten, afschilferingen of afsplinteringen van meer dan 4 cm².

31.- Levering

De geleverde natuurstenen trottoirbanden zijn alle voorzien van een merkteken, aangebracht in de steengroef door een afgevaardigde van de bouwheer.

32. GEPREFABRICEERDE LIJNVORMIGE ELEMENTEN VAN BETON VOOR WEGENBOUW

Geprefabriceerde lijnvormige elementen van beton voor wegenbouw zijn volgens de norm NBN B 21-411.

Ze worden volgens hun functie ingedeeld in:

- Trottoirbanden [32.1.](#);
- Kantstroken [32.2.](#);
- Straatgoten [32.3.](#);
- Trottoirbanden-straatgoten [32.4.](#);
- Veiligheidskantstenen [32.5.](#).

32.- Monsterneming

De monsterneming is volgens NBN B21-411.

32.1. Geprefabriceerde betonnen trottoirbanden

Geprefabriceerde betonnen trottoirbanden zijn volgens de norm NBN B 21-411.

Wanneer bijzondere eisen worden gesteld aan het cement en/of de toeslagmaterialen en/of de afwerking wordt dat gespecificeerd op de aanbestedingsdocumenten.

32.1.- Levering

Ingeval de geprefabriceerde betonnen trottoirbanden, vóór hun levering op het werk, niet door een onafhankelijke instantie zijn nagezien, zijn ze minstens 28 dagen oud bij hun levering op het werk.

Die termijn kan bij gemeenschappelijk akkoord van de partijen worden ingekort, wanneer de geprefabriceerde betonnen trottoirbanden een versnelde verharding hebben ondergaan.

32.2. Geprefabriceerde betonnen kantstroken

Geprefabriceerde betonnen kantstroken zijn volgens de norm NBN B21-411.

32.2.- Levering

Ingeval de geprefabriceerde betonnen kantstroken, vóór hun levering op het werk, niet door een onafhankelijke instantie zijn nagezien, zijn ze minstens 28 dagen oud bij hun levering op het werk.

Die termijn kan bij gemeenschappelijk akkoord van de partijen worden ingekort, wanneer de geprefabriceerde betonnen kantstroken een versnelde verharding hebben ondergaan.

32.3. Geprefabriceerde betonnen straatgoten

Geprefabriceerde betonnen straatgoten zijn volgens de norm NBN B21-411.

32.3.- Levering

Ingeval de geprefabriceerde betonnen straatgoten, vóór hun levering op het werk, niet door een onafhankelijke instantie zijn nagezien, zijn ze minstens 28 dagen oud bij hun levering op het werk. Die termijn kan bij gemeenschappelijk akkoord van de partijen worden ingekort, wanneer de geprefabriceerde betonnen straatgoten een versnelde verharding hebben ondergaan.

32.4. Geprefabriceerde betonnen trottoirbanden-straatgoten

Geprefabriceerde betonnen trottoirbanden-straatgoten zijn volgens de norm NBN B21-411.

32.5. Geprefabriceerde betonnen veiligheidsstootbanden

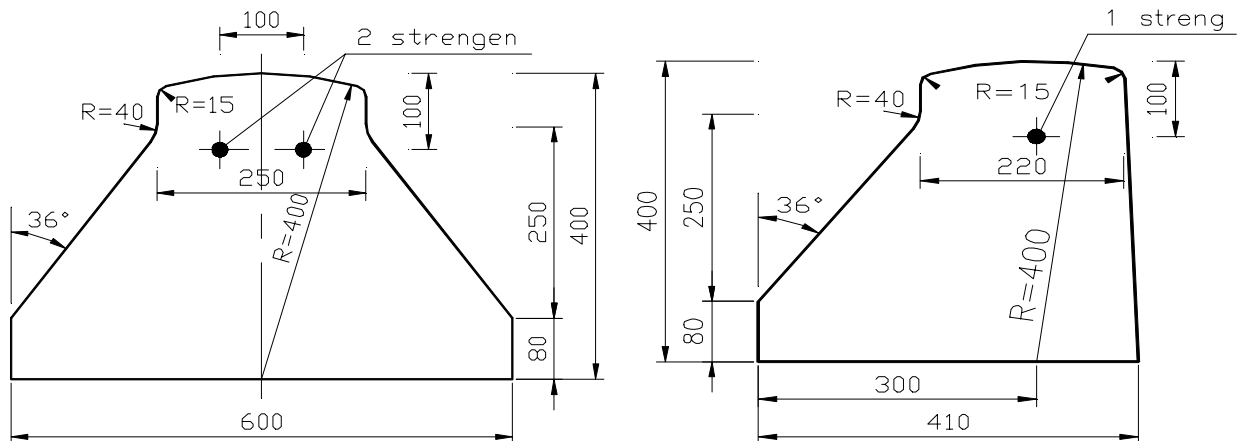
Geprefabriceerde betonnen veiligheidsstootbanden zijn volgens de norm NBN B21-411.

Het woord "schamkanten" in de norm NBN B21-411 stemt overeen met het woord "veiligheidsstootbanden" in het standaardbestek 250.

32.5.1. GEPREFABRICEERDE LAGE BETONNEN VEILIGHEIDSSTOOTBANDEN

De volgende figuur ⁽¹⁾ geeft de maat- en vormkenmerken (in mm) van een profiel dat niet expliciet vermeld wordt in de norm NBN B21-411, namelijk het type "afgeknotte New Jersey"

Types afgeknotte New Jersey



De veiligheidsstootband is, afhankelijk van het type, gewapend met één of twee strengen $\varnothing 9,2 - 3$ draden - 1670 - R2, welke verzinkt zijn met een zinklaag tussen 0,190 en 0,350 kg/m².

Het gewicht van één streng bedraagt 0,336 kg/m¹ ± 2 %.

32.5.2. GEPREFABRICEERDE HOGE BETONNEN VEILIGHEIDSSTOOTBANDEN

1. Figuren : alle maten in mm

33. GEPREFABRICEERDE BETONNEN INSPECTIEPUTTEN

Deze technische voorschriften werden opgesteld in afwachting van de publicatie van de herziene technische voorschriften van de PTV 101.

De technische voorschriften van de herziene PTV 101 zullen onderverdeeld zijn in een deel 1 met algemene technische voorschriften en delen 2 en 3 met bijzondere voorschriften voor de elementen van twee onderscheiden klassen van geprefabriceerde betonnen inspectieputten.

Onmiddellijk na de publicatie van de herziene PTV 101 worden de technische voorschriften van 33.1. en 33.2. ingetrokken en zijn alle geprefabriceerde betonnen inspectieputten volgens de technische voorschriften van Probeton PTV 101.

De aanbestedingsdocumenten vermelden alsdan de klasse van de geprefabriceerde betonnen inspectieputten.

33.1. Geprefabriceerde normaalwandige betonnen inspectieputten

Geprefabriceerde normaalwandige betonnen inspectieputten zijn volgens de technische voorschriften van Probeton PTV 101.

33.2. Geprefabriceerde dunwandige betonnen inspectieputten met inwendig prismavormig basiselement en schacht

33.2.1. ONDERWERP

Deze technische voorschriften geven de kenmerken van de geprefabriceerde dunwandige betonnen inspectieputten met inwendig prismavormig basiselement en schacht, de eisen waaraan deze kenmerken moeten voldoen, evenals de meet- en proefmethoden om deze kenmerken te bepalen.

Deze voorschriften zijn enkel van toepassing op bodemstukken zonder reductieplaat waarvan de fabricagematen van de zijden van de vierkante horizontale binnendoorsnede gelijk zijn aan 1 000 mm.

Dunwandige inspectieputten zijn geprefabriceerde elementen met een minimum wand- en bodemdikte van 100 mm.

33.2.2. TOEPASSINGSGBIED

De voorschriften vervat in 33.2. zijn van toepassing op geprefabriceerde dunwandige elementen voor inspectieputten van beton met inwendig prismavormig basiselement en schacht bestemd voor leidingen met vrije afvoer en beperkt tot een diepteligging ⁽¹⁾ van maximaal 4 000 mm.

De elementen mogen enkel toegepast worden BUITEN de rijbaan, d.w.z. in de berm, onder fiets- of voetpaden, onder parkeerstroken voor personenwagens of elk deel van de weg dat niet bestemd is voor verkeer.

De stabiliteit tegen opdrijven wordt verkregen door het rechtstreeks meewerkend gewicht (het gewicht grond op korte buisstukken mag niet in rekening worden gebracht) en wordt verzekerd met een veiligheid $\geq 1,1$.

1. diepteligging = hoogteverschil tussen het maaiveld en de binnenonderkant van de rioleringsbuis ter hoogte van de stroomopwaartse inspectieput.

33.2.3. DEFINITIE EN OPBOUW

Een geprefabriceerde dunwandige betonnen inspectieput met inwendig prismavormig basiselement en schacht is een afgedekte waterdichte verticale constructie die afvoerleidingen toegankelijk maakt voor inspectie en onderhoud.

De opbouw is in de regel als volgt samengesteld:

- een betonnen basiselement waarop, indien nodig één of meer afvoerleidingen zijn aangesloten;
- een schacht die op het basiselement rust en samengesteld is uit één of meer betonnen schachtelementen, waarop indien nodig één of meer afvoerleidingen zijn aangesloten; de schacht kan desgevallend ontbreken;
- een afdekking samengesteld uit een betonnen dekplaat en eventueel één of meer betonnen paselementen die de plaatsing mogelijk maken van een afdekkingsinrichting voor de afsluiting van de inspectieput.

33.2.4. KENMERKEN VAN DE MATERIALEN

De kenmerken van de materialen zijn volgens de technische voorschriften van Probeton PTV 101-4..

33.2.5. VERVAARDIGING, BEHANDELING EN OPSLAG

33.2.5.1. DOSERING VAN DE BESTANDDELEN VAN HET BETON

Het doseren van de bestanddelen van het beton is volgens de technische voorschriften van Probeton PTV 101-5.1..

33.2.5.2. FABRICAGEMIDDELEN

De fabricagemiddelen zijn volgens de technische voorschriften van Probeton PTV 101-5.2..

33.2.5.3. BETON

Het beton is volgens de technische voorschriften van Probeton PTV 101-5.3.; de sterkteklasse is afhankelijk van de gekozen wanddikte (zie tabel 1 pagina III-189 en tabel 2 pagina III-190).

33.2.5.4. WAPENINGEN

33.2.5.4.A. Algemene voorschriften

De dekplaat bezit steeds een constructieve wapening van betonstaal (zie PTV 101-4.2.).

De geschiktheid van de wapeningen van een dekplaat wordt nagegaan door een belastingsproef volgens [33.2.9.2.](#)

De totale doorsnede van de constructieve wapening is niet kleiner dan 0,3 % van het oppervlak van de bijhorende betondoorsnede.

De theoretische schikking van de wapeningen is in overeenstemming met § 5.2. van de norm NBN B 15-102.

De omhulling van de wapeningen bedraagt minstens 25 mm aan de binnenzijde en minstens 15 mm aan de buitenzijde van de elementen.

De schikking van de wapeningen wordt nagegaan volgens [33.2.10.4.](#)

33.2.5.4.B. Behandeling van betonstaal in de fabriek

33.2.5.4.B.1. Kruislassen

Het kruislassen van betonstaal in de fabriek voor prefabricage is enkel toegestaan met het oog op het behoud van de schikking van de wapeningen tijdens de fabricage.

Er mag in geen geval op de weerstand van de kruislassen gerekend worden.

De mechanische eigenschappen van de gelaste wapeningsstaven zijn overeenkomstig de toepasselijke voorschriften van de normen NBN A 24-302 t/m -304.

Het lassen van wapeningen is in overeenstemming met § 6.3.3.3. van de norm NBN B15-002.

33.2.5.4.B.2. Rechten van betonstaal

Betonstaal dat afkomstig is van rollen en gerecht wordt in de fabriek, dient na deze behandeling, zowel wat de geometrische als wat de mechanische eigenschappen betreft, in overeenstemming te blijven met de toepasselijke voorschriften van de normen NBN A 24-302 en -303.

33.2.5.5. STAALVEZELS

De putelementen die niet voorzien zijn van een constructieve wapening van betonstaal worden versterkt met staalvezels, min. 20 kg/m^3 (zie PTV 101-4.3.).

De buigtreksterkte van schachtelementen van staalvezelversterkt beton wordt bepaald volgens [33.2.10.3.](#) en bedraagt na 28 dagen ten minste 4 N/mm^2 .

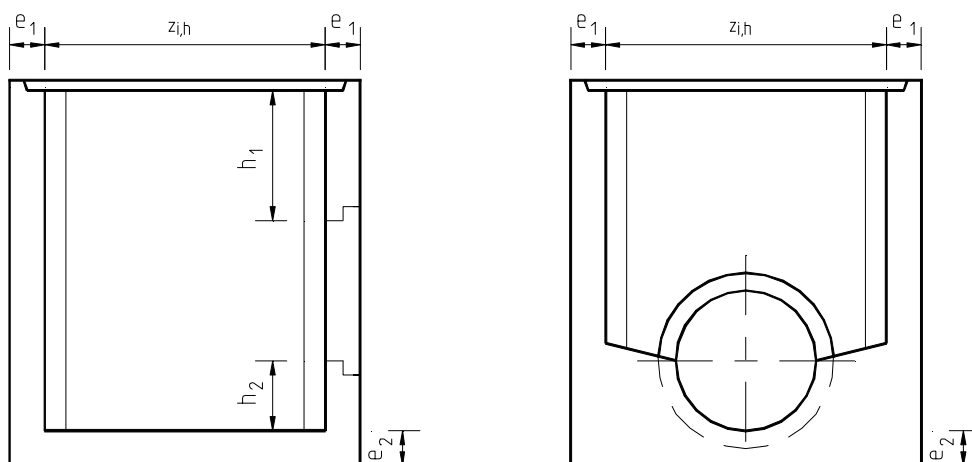
De buigtreksterkte van het vezelversterkt beton wordt nagegaan volgens [33.2.10.3.B.](#) op schachtelementen.

33.2.5.6. BEHANDELING EN OPSLAG

De behandeling en de opslag van de putelementen is volgens de technische voorschriften van Probeton PTV 101-5.6..

33.2.6. GEOMETRISCHE KENMERKEN

33.2.6.1. BASISELEMENT (FIGUUR 1)



Figuur 1

33.2.6.1.A. Uitwendige vorm en afmetingen

De onderkant is vlak, het basiselement heeft een wanddikte e_1 , een bodemdikte e_2 , en een inwendige breedte $z_{i,h}$.

De maatvoeringen zijn weergegeven in tabel 1.

Het ondervlak van het basiselement en het vlak overeenstemmend met de bovenrand van de opening in de dekplaat zijn evenwijdig.

De afwijking van de evenwijdigheid tussen beide vlakken is in geen enkele richting > 5 mm/m.

33.2.6.1.B. Inwendige vorm en afmetingen

De inwendige vorm is een recht prisma met een horizontale doorsnede waarin een cirkel met een diameter van minstens 1 000 mm kan worden ingeschreven.

Het inwendig bodemoppervlak is vlak of heeft een constructief stroomprofiel.

De overige fabricagematen worden vastgelegd door de fabrikant.

Elk basiselement heeft bovendien de volgende kenmerken:

- het grootste verschil tussen willekeurig gemeten nuttige hoogten is maximum 5 mm;
- is voorzien van ingestorte hijsvoorzieningen (zie RN 012 van 1998).

Tabel 1 - Basiselement, dekplaat: fabricagematen en maatafwijkingen

Fabricagemaat		Toelaatbare afwijking	
Symbool	Eis	in meer	in min
$z_{i,h}$	1 000 mm	20 mm	20 mm
$d_{i,v}$	aangesloten buizen		
e_1	≥ 100 mm ^(a)	10 mm	5 mm
e_2	≥ 100 mm ^(a)	10 mm	5 mm
h_1	≥ 100 mm ^(b)	-	10 mm
h_2	^(b)	20 mm	20 mm
\varnothing_i	700 mm	15 mm	15 mm

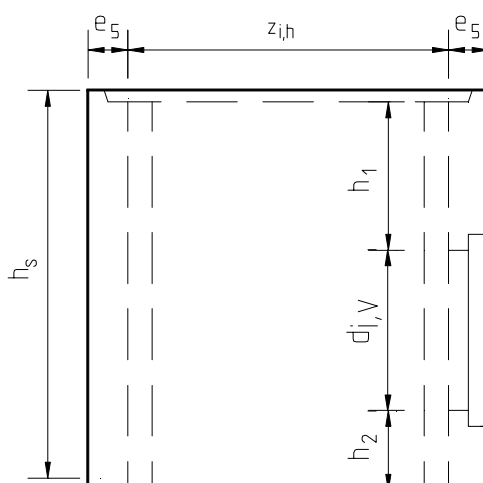
- a. de minimale dikte bedraagt:
- 100 mm in geval van vezelversterkt beton met een buigtreksterkte van minstens 5,5 N/mm²;
 - 120 mm in geval van vezelversterkt beton met een buigtreksterkte van minstens 4 N/mm².
- b. volgens opgave fabrikant en/of volgens de aanbestedingsdocumenten.

33.2.6.1.C. Aansluitingsvoorzieningen

Met het oog op de aansluiting van een leiding voorziet men bij de fabricage in de wand van het basiselement:

- hetzij een niet geprofileerde opening;
- hetzij een mofvormige opening, al dan niet onder een hoekverdraaiing, maar steeds constructief.

33.2.6.2. SCHACHT



Figuur 2: schacht

33.2.6.2.A. Vorm en afmetingen

De schacht bestaat uit een of meer op elkaar gestapelde elementen met:

- een binnenzijde $z_{i,h}$;
- een nuttige hoogte h_s die minstens gelijk is aan 300 mm;
- een wanddikte e_5 .

De fabricagematen van de binnenzijde $z_{i,h}$, van de nuttige hoogte h_s en van de wanddikte e_5 , alsook de toelaatbare afwijkingen van de werkelijke afmetingen t.o.v. de overeenstemmende fabricagematen zijn in overeenstemming met de bepalingen van tabel 2.

Tabel 2 - Schachtelementen: fabricagematen en maatafwijkingen

Fabricagemaat		Toelaatbare afwijking	
Symbol	Eis	in meer	in min
$z_{i,h}$	1 000 mm	20 mm	20 mm
$d_{i,v}$	aangesloten buizen		
e_5	≥ 100 mm ^(a)	10 mm	5 mm
h_s	≥ 300 mm	20 mm	20 mm
h_1	≥ 100 mm ^(b)	-	10 mm
h_2	≥ 100 mm ^(b)	-	10 mm

a. de minimale dikte bedraagt:

- 100 mm in geval van vezelversterkt beton met een buigtreksterkte van minstens 5,5 N/mm²;
- 120 mm in geval van vezelversterkt beton met een buigtreksterkte van minstens 4 N/mm².

b. volgens opgave fabrikant en/of volgens de aanbestedingsdocumenten

Elk element heeft bovendien de volgende kenmerken:

- het grootste verschil tussen willekeurig gemeten nuttige hoogten is maximum 5 mm;
- is voorzien van ingestorte hijsvoorzieningen (zie RN 012 van 1998).

33.2.6.2.B. Aansluitingsvoorzieningen

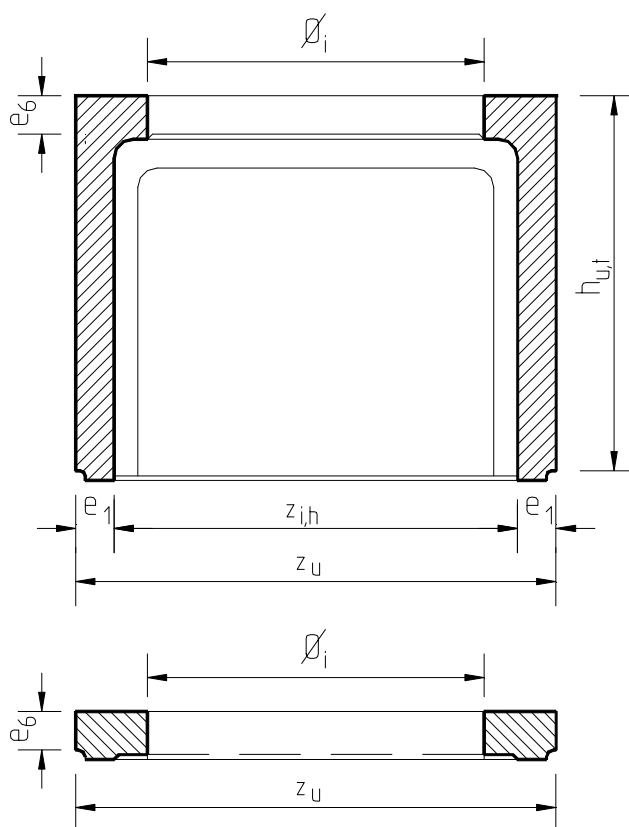
De eventuele aansluiting van leidingen op de schachtelementen (zie figuur 2) is in overeenstemming met de voorschriften die gelden voor het basiselement.

De fabricagemaat van de hoogte h_1 (dit is de verticale afstand tussen de bovenkant van het schachtelement, en het hoogste punt van de binnenrand van elke aansluitvoorziening) en van de hoogte h_2 (dit is de verticale afstand tussen de onderkant van het schachtelement, en het laagste punt van de binnenrand van elke aansluitingsvoorziening) zijn in overeenstemming met de bepalingen van tabel 2.

De toelaatbare afwijkingen van de werkelijke hoogte t.o.v. de overeenstemmende fabricagematen zijn aangegeven in tabel 2.

33.2.6.3. AFDEKKING

33.2.6.3.A. Dekplaat (figuur 3)



Figuur 3

De dekplaat is een vierkante afdekking op het basiselement of schacht:

- al of niet voorzien van een opening;
- de bovenkant is aan de rand van de eventuele opening vlak;
- is voorzien van ingestorte hijsvoorzieningen (zie RN 012 van 1998).

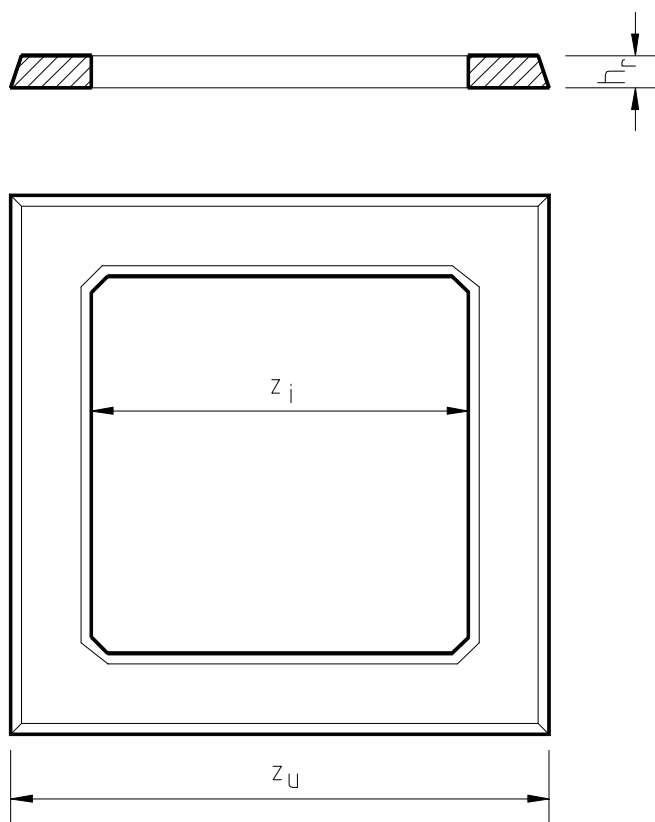
De fabricagematen van de buitenzijde z_u , de wanddikte e_1 , de uitwendige hoogte $h_{u,t}$ en de diameter \varnothing_i van de door eventuele opening omsloten cirkel en van de dikte e_6 , alsook de toelaatbare afwijkingen van de afmetingen t.o.v. de overeenstemmende fabricagematen zijn in overeenstemming met de bepalingen van tabel 3.

Tabel 3 - Dekplaat: Fabricagematen en maatafwijkingen

Fabricagemaat		Toelaatbare afwijking	
Symbol	Eis	in meer	in min
$z_u = z_{i,h} + 2e_5$	$\geq 1\ 200\ \text{mm}$	20 mm	20 mm
e_6	$\geq 100\ \text{mm}$	10 mm	5 mm
$h_{u,t}$	(^a)		
\varnothing_i	700 mm	15 mm	15 mm

a. volgens opgave fabrikant

33.2.6.3.B. Paselementen (figuur 4)



Figuur 4

Paselementen zijn betonnen elementen die dienen om het hoogteverschil tussen de bovenkant van de dekplaat met opening en de onderkant van de afdekkingsinrichting op te vullen.

De fabricagematen van de binnenzijde z_i , van de buitenzijde z_u en van de hoogte h_r , alsook de toelaatbare afwijkingen van die afmetingen t.o.v. de overeenstemmende fabricagematen zijn in overeenstemming met de bepalingen van tabel 4.

Tabel 4 - Paselement: Fabricagematen en maatafwijkingen

Fabricagemaat		Toelaatbare afwijking	
Symbool	Eis	in meer	in min
h_r	≥ 50 mm	-	5 mm
z_i	700 mm	15 mm	15 mm
z_u	≥ 900 mm	15 mm	15 mm

33.2.7. VERBINDINGEN

33.2.7.1. VERBINDINGEN TUSSEN DE ELEMENTEN VAN DE INSPECTIEPUT

33.2.7.1.A. Verbindingen door middel van een afdichtingsring

Het basiselement en het onderste schachtelement, alsook de schachtelementen onderling, alsook de verbinding met de dekplaat worden verbonden door middel van een afdichtingsring, al dan niet geïntegreerd in het element.

De fabricagematen van deze verbinding worden door de fabrikant vastgelegd.

De afdichtingsringen zijn in overeenstemming met de technische voorschriften van Probeton PTV 101-4.4..

33.2.7.2. VERBINDINGEN MET DE LEIDINGEN

De verbindingen met de leidingen zijn volgens de technische voorschriften van Probeton PTV 101-7.2..

33.2.7.3. VERBINDING VAN DE AANSLUITSTUKKEN

De aansluitstukken worden onwrikbaar en waterdicht verbonden met de basiselementen of met de schachtelementen d.m.v. beton- of mortelspecie met een geschikte samenstelling.

33.2.8. UITZICHT

33.2.8.1. TOESTAND VAN DE OPPERVLAKKEN

De toestand van de oppervlakken is volgens de technische voorschriften van Probeton PTV 101-8.1..

33.2.8.2. TOESTAND VAN DE VERBINDINGEN

De contactoppervlakken met de afdichtingsring mogen geen ondichtheden, oneffenheden vertonen waarvan de afmetingen de waterdichtheid van de verbinding in het gedrang brengen.

Voor de eventuele afwerking en de herstelling van gebreken gelden de bepalingen van [33.2.8.1.](#)

De toestand van de verbindingen wordt nagegaan volgens [33.2.10.2.B.](#)

33.2.9. MECHANISCHE EN FYSISCH KENMERKEN

33.2.9.1. WATERDICHTHEID

De waterdichtheid wordt nagegaan volgens [33.2.10.5.](#)

Onder de beproevingsvoorwaarden mogen aan de buitenkant van de putelementen of ter plaatse van de verbinding(en) enkel vochtige vlekken of plaatselijke druppelvorming worden vastgesteld.

33.2.9.2. WEERSTAND TEGEN BOVENBELASTING VAN DE DEKPLAAT

De weerstand tegen bovenbelasting van de dekplaat wordt nagegaan volgens [33.2.10.6.](#)

Onder de beproevingsvoorwaarden voldoet de dekplaat aan volgende eisen:

- na belasting gedurende 5 minuten met 150 kN is 5 minuten na ontlasting de individuele scheurwijdte niet groter dan:
 - 0,1 mm op het ondervlak van de dekplaat;
 - 0,2 mm op de andere vlakken van de dekplaat;

Vervolgens wordt de belasting opgedreven tot de breuk en wordt de maximum last genoteerd:

- de bezwijklast van de dekplaat is niet kleiner dan 300 kN.

33.2.9.3. MECHANISCHE STERKTE

Bij het nazicht door berekening van de mechanische sterkte van een putelement wordt gerekend met een veranderlijke bovenbelasting (wiellast) van 75 kN. Die belasting wordt beschouwd als een bijzondere belasting overeenkomstig de norm NBN B 03-001.

Het nazicht van de mechanische sterkte is niet vereist op voorwaarde dat de diepteligging hoogstens 3 m bedraagt.

33.2.10. MEET- EN PROEFMETHODEN

33.2.10.1. NAZICHT VAN DE GEOMETRISCHE KENMERKEN

33.2.10.1.A. Geometrische kenmerken van een putelement

33.2.10.1.A.1. Algemene bepalingen

De lengten worden gemeten op 1 mm nauwkeurig, de hoeken (90-delige graden) op 1 graad nauwkeurig.

33.2.10.1.A.2. Horizontale binnen- en/of buitenafmetingen

De zijde van de horizontale binnendoorsnede van een basiselement waarvan de inwendige vorm een recht prisma is wordt bepaald door het gemiddelde te berekenen van vier horizontale metingen, uitgevoerd nabij de onderzijde en de bovenzijde van het betreffend element in twee loodrecht op elkaar staande middenvlakken.

De lengte en breedte van de horizontale binnendoorsnede van een basiselement waarvan de inwendige vorm een recht prisma is met als grondvlak een rechthoek worden elk bepaald door het gemiddelde te berekenen van vier horizontale metingen, uitgevoerd nabij de onderzijde en de bovenzijde van de overstaande verticale wanden van het betreffend element.

De grootste en de kleinste afmeting van de horizontale binnendoorsnede van een basiselement worden bepaald door het gemiddelde te berekenen van twee horizontale metingen, uitgevoerd nabij de onderzijde en de bovenzijde van het betreffend element.

De diameter van een cirkelvormige opening in een dekplaat wordt bepaald door het gemiddelde te berekenen van twee metingen, volgens twee loodrecht op elkaar staande middellijnen.

De grootste en de kleinste afmeting van een niet-cirkelvormige opening in een dekplaat worden elk bepaald door het gemiddelde te berekenen van twee horizontale metingen, uitgevoerd nabij de onderzijde en de bovenzijde van de betreffende plaat.

33.2.10.1.A.3. Verticale binnenafmetingen van een schachtelement en een paselement

De nuttige hoogte van een schachtelement en van een paselement worden bepaald door het gemiddelde te berekenen van vier verticale metingen, uitgevoerd op gelijke afstand van elkaar.

De individuele verticale afstanden binnen een basiselement of een schachtelement (h_1 en h_2) worden rechtstreeks gemeten.

33.2.10.1.A.4. Dikten

De dikten van de verticale wand(en) van een basiselement en van een schachtelement worden bepaald door het gemiddelde te berekenen van vier metingen, uitgevoerd op gelijke afstand van elkaar en op een afstand van minstens 100 mm van de verbindingen en de buisaansluitingen.

De dikten van een dekplaat en een paselement worden bepaald door het gemiddelde te berekenen van vier metingen, uitgevoerd op gelijke afstand van elkaar.

De dikte van de bodem van een basiselement zonder constructief stroomprofiel wordt bepaald door het verschil te berekenen tussen de (gemiddelde) uitwendige hoogte en de (gemiddelde) inwendige hoogte.

De dikte van de bodem van een basiselement met constructief stroomprofiel wordt bepaald door het verschil te berekenen tussen de (gemiddelde) uitwendige hoogte en de laagste hoogte gemeten t.p.v. het stroomprofiel.

33.2.10.1.A.5. Hoeken

De hoeken zijn volgens de technische voorschriften van Probeton PTV 101-10.1.1.5..

33.2.10.1.A.6. Verbindingen

De verbindingen zijn volgens de technische voorschriften van Probeton PTV 101-10.1.1.6..

33.2.10.1.A.7. Evenwijdigheid

De evenwijdigheid van:

- het ondervlak van een basiselement en het vlak overeenstemmend met de bovenrand ervan wordt als volgt nagegaan:
 - plaats het element op een volkomen vlak steunvlak;
 - plaats een vormvaste volkomen rechte regel in twee orthogonale richtingen op de betreffende bovenrand; de lengte L van de regel is voldoende lang opdat de uiteinden ervan tot buiten de horizontale buitenomtrek van het element reiken;
 - bepaal het verschil van de verticale afstanden van de uiteinden van de regel tot het steunvlak voor elk van de orthogonale richtingen; zij deze verschillen v_1 en v_2 ;
 - bepaal de afwijkingen van de evenwijdigheid als de verhoudingen v_1/L en v_2/L , uitgedrukt in mm/m.

33.2.10.2. NAZICHT VAN DE TOESTAND VAN DE OPPERVLAKKEN EN VAN DE VERBINDINGEN

33.2.10.2.A. Toestand van de oppervlakken

De toestand van de oppervlakken is volgens de technische voorschriften van Probeton PTV 101-10.2.1..

33.2.10.2.B. Toestand van de verbindingen

Men onderzoekt visueel of geen der gebreken vermeld in 33.2.8.2. het putelement beschadigt of de doeltreffendheid van de dichtingen in het gedrang brengt.

33.2.10.3. CONTROLE VAN HET BETON

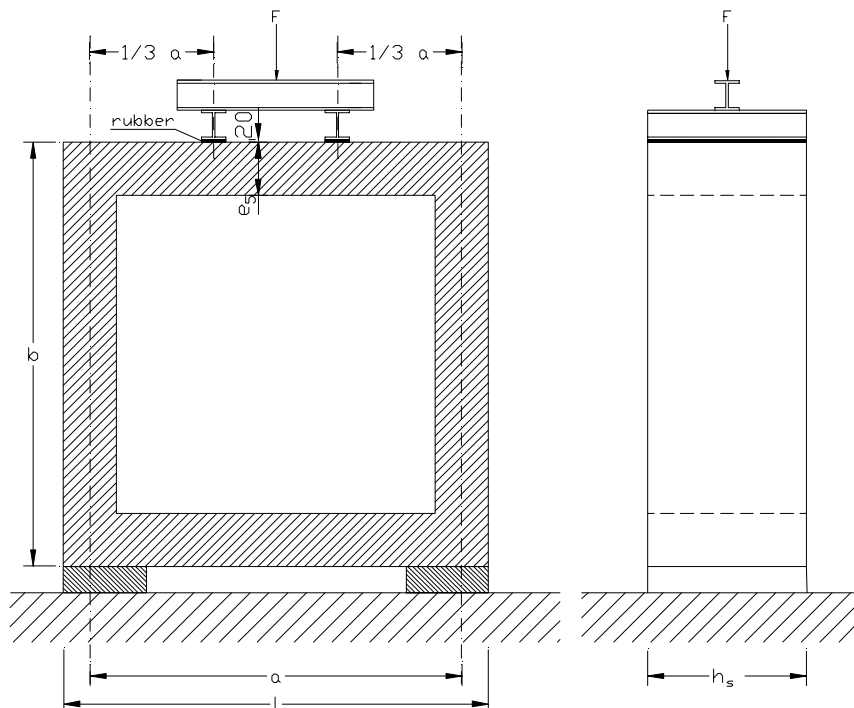
33.2.10.3.A. Controle van de structuur, de druksterkte en de wateropslorping

De controle van de structuur, de druksterkte en de wateropslorping is volgens de technische voorschriften van Probeton PTV 101-10.3..

33.2.10.3.B. Controle van de buigsterkte van vezelversterkte betonelementen

De controle van de buigsterkte van vezelversterkte betonelementen gebeurt op schachtelementen.

Het schachtelement met vierkante horizontale binnendoorsnede wordt op zijn kant geplaatst op twee houten balken van 150 mm breedte en 50 mm hoogte en met een lengte die minstens gelijk is aan de hoogte van het element (zie figuur 5).



Figuur 5

De proefbelasting grijpt aan halverwege de lengte van het element, door middel van een drukbalk die loodrecht op de as van het element is geplaatst. De drukbalk steunt op twee verdeelbalken van 100 mm breedte en met een lengte die minstens gelijk is aan de hoogte van het element; iedere verdeelbalk is evenwijdig aan de as van het element geplaatst, op een afstand $a/3$ van de as van de

meest nabije verticale staande wand.

Tussen de verdeelbalken en het element worden rubberstroken geplaatst van 20 mm dikte, met een D.I.D.C.-hardheid van 60 ± 5 .

De proefbelasting wordt met een snelheid van hoogstens 340 N/m geleidelijk opgevoerd tot breuk optreedt. De breuklast wordt genoteerd.

De buigsterkte van het vezelversterkt beton wordt berekend met de formule:

$$f_{fct,fl} = \frac{F \times a}{2 \times h_s \times (e_5)^2}$$

In die formule is:

- $f_{fct,fl}$ de buigsterkte in N/mm²;
 F de breuklast in N;
 a de afstand as op as van de verticale staande wanden in mm;
 h_s de hoogte van het element in mm;
 e_5 de wanddikte van het element in mm.

Daarbij is aangenomen dat het grootste moment optreedt in de horizontale betondoorsnede bovenaan de verticaal staande wand en dat dit $1/12 \times F \times a$ groot is. In twijfelgevallen of bij bijzondere afmetingen van het proefstuk wordt het werkelijk moment in acht genomen.

33.2.10.3.C. Controle op prismatische proefstukken

De conventionele buigtreksterkte van het vezelversterkt beton wordt bepaald volgens NBN B 15-238 op gevormde prismatische proefstukken.

33.2.10.4. NAZICHT VAN DE WAPENINGEN

De schikking van de wapeningen en hun overeenkomstigheid met de aanvullende bepalingen van [33.2.5.4](#) worden nagegaan hetzij langs niet-destructieve, hetzij langs destructieve weg.

33.2.10.5. CONTROLE VAN DE WATERDICHTHEID

De waterdichtheid wordt gecontroleerd door een waterdichtheidsproef op elk van de volgende onderdelen:

- een basiselement en een aangesloten leidingselement;
- een basiselement en tenminste één schachtelement;
- tenminste twee schachtelementen;
- in voorkomend geval een schachtelement en een aangesloten leidingselement.

De opstelling moet zodanig zijn dat, na het waterdicht afsluiten van de nodige te sluiten openingen en het vullen van het samenstel met water, een waterdruk van 0,5 bar (ongeveer 5 m waterkolom) wordt uitgeoefend ter hoogte van de as van de aan het basiselement aangesloten leiding (geval a), van de verbinding tussen het basiselement en het onderste schachtelement (geval b), van de bovenste verbinding tussen de schachtelementen (geval c) en van de as van de aan het schachtelement aangesloten leiding (geval d).

In de gevallen b en c is bovendien de opstelling zodanig dat de vervormingstoestand van de afdich-

tingsring(en) teweeggebracht door het eigen gewicht van de putelementen er niet door gewijzigd wordt.

De proefdruk wordt gedurende 60 minuten aangehouden. Vervolgens worden, onder behoud van de waterdruk, gedurende 15 minuten de waterdichtheidseisen volgens 33.2.9.1. nagegaan.

33.2.10.6. CONTROLE VAN DE WEERSTAND TEGEN BOVENBELASTING VAN DE DEKPLAAT

De dekplaat of in het voorkomend geval het aanvullende steundispositief wordt, mits tussenvoeging van een vilt- of rubberlaag van 20 mm dikte, op een vlakke proefbodem geplaatst.

De belasting grijpt aan in de as van de opening in de plaat en wordt éénparig over de rand van de opening verdeeld. Deze verdeling geschiedt door middel van een stalen verdeelplaat (dikte ≥ 50 mm), die langs de volledige omtrek van de opening over een breedte van 100 mm is opgelegd in een plaasterbed.

Op het samenstel wordt een proeflast van 150 kN aangebracht. Deze last wordt gedurende 5 minuten aangehouden; 5 minuten na ontlasting worden de individuele scheurwijdten gemeten.

33.2.10.7. CONTROLE VAN HET STAALVEZELGEHALTE

De controle van het vezelgehalte van met staalvezel versterkt beton geschiedt volgens § 8.8 van de norm NBN B 21-502, met dien verstande dat de overeenkomstigheid met de bepalingen van 33.2.5.4.B. wordt nagegaan voor elk individueel monster.

33.2.11. TE VERSTREKKEN INLICHTINGEN - MERKEN

De te verstrekken inlichtingen - merken zijn volgens de voorschriften van Probeton PTV 101-11..

33.2.12. KEURING VAN EEN LEVERING

De keuring van een levering is volgens de voorschriften van Probeton PTV 101-12..

34. NIHIL

35. GEPREFABRICEERDE GRESINSPECTIEPUT

35.1. De gresinspectieput

De gresinspectieput is volgens NBN EN 295 deel 6.
De minimumdiameter van de schacht is 1 000 mm.

35.2. Gresputbuizen

Gresputbuizen zijn T-vormige hulpstukken waarbij het spuitstuk (opzetstuk) eenzelfde diameter heeft als de hoofdbuis.

Het spuitstuk eindigt op een mof en een spie waarin zich respectievelijk een polyurethaan hard dichtingsgedeelte en respectievelijk polyurethaan zacht dichtingsgedeelte bevindt vast met het gresgedeelte verbonden overeenkomstig EN 295.

Ook de buiseinden, dichtingen en toleranties zijn overeenkomstig de EN 295.

De uitwendige afmetingen zijn bepaald door de inwendige afmetingen en door de wanddikte.

Het betreft gres T inspectieputten waarvan de afmetingen hoofdbuis tot spuitstuk in mm/mm zijn: 1000/300, 1000/400, 1000/500, 1000/600, 1000/700, 1000/800.

De nominale hoogte h van het spuitstuk wordt bepaald door de fabrikant.

De minimum diameter van de schacht is steeds minimum 1 000 mm.

A. Wanddikte

De hoofdbuis van de putbuis is van dezelfde kruindrukklasse en diameter als de erop aan te sluiten buizen d.w.z. dat de nominale wanddikte en de toleranties erop dezelfde zijn.

De hoofdbuis heeft een mof- en spiegedeelte met hetzelfde dichtingstype als aan te sluiten buizen.

B. Afdekking

De afdekking bestaat uit een profiel gefundeerd op de koffer van de weg. Tussen dit profiel en het gres opzetstuk wordt een elastische voeg aangebracht bestaande uit ofwel een bitumen massa ofwel een rubberring. Deze laat differentiële zettingen toe zodat het putdeksel niet boven de afwerklaag van het wegdek gaat uitsteken.

C. Putrand

De putrand bestaat uit een raam met bijpassend deksel of kan deel uitmaken van de afdekking. Het type putrand wordt gespecificeerd in de aanbestedingsdocumenten.

36. INSPECTIEPUTTEN VAN KUNSTSTOF

36.1. Geprefabriceerde inspectieputten in polyethyleen

36.1.0.0.A. Samenstelling

De geprefabriceerde inspectieput van polyethyleen wordt samengesteld uit verschillende basisputelementen.

De putelementen kunnen zijn vervaardigd met de rotatie-sputtechniek in MDPE (Medium Dichtheid Polyethyleen) of met de extrusietechniek in HDPE (Hoge Dichtheid PE).

De basiselementen van MDPE hebben een diameter van 1 000 mm, met een wanddikte van minimum 8 mm.

De basiselementen van HDPE worden vervaardigd op basis van HDPE rioleringsbuizen DN 1 000 mm met een wanddikte van minimum 30,6 mm (volgens NBN T 42-112 reeks 16) en HDPE-plaatmateriaal.

De putelementen in MDPE en HDPE worden met en door elkaar verbonden door middel van extrusielas (warmlassen met toevoer van materiaal).

36.1.0.0.B. Vorm en afmetingen

Een geprefabriceerde inspectieput van polyethyleen wordt volledig fabrieksmatig samengesteld en op de juiste hoogte gemaakt. De inspectieput bestaat uit een bodem, een putlichaam en de nodige aansluitvoorzieningen.

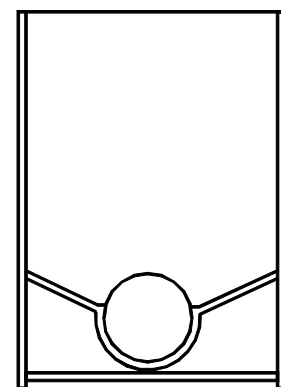
36.1.0.0.B.1. Bodemelementen

De inspectieput wordt gemaakt met bolle bodem of profielbodem (doorstroomput), of met vlakke bodem (bezinkput/sifonput).

De bodemelementen zijn van MDPE. Ze hebben een hoogte van minimaal 550 mm tot maximaal 1 200 mm.

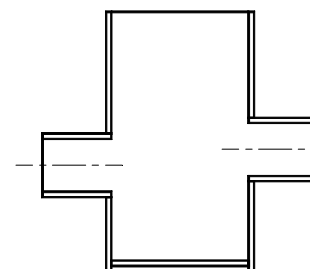
Om aansluitingen te verwezenlijken worden in de putwand de nodige gaten uitgeboord, waarna PE-buisstukken door middel van extrusielas aangebracht worden.

De maximale aansluiting op een bodemelement is DN 800 mm.



Figuur 1

Een profielbodem bestaat uit een HDPE-buis waarvan een sectie tussen 3/10 en 5/10 van de buisdiameter wordt weggehaald over een voldoende lengte. De ruimte tussen stroomprofiel en putlichaam wordt in de fabriek in afschot dichtgelast met HDPE-plaatmateriaal volgens een plat vlak met een helling van ten minste 15. (Figuur 1).



Figuur 2

Een vlakke bodem bestaat uit HDPE-plaatmateriaal met een wanddikte van minimum 25 mm. (Figuur 2).

De putbodem wordt door middel van extrusielas aan het putlichaam vastgelast.

36.1.0.0.B.2. Putlichaam

Het putlichaam wordt gevormd door opzetstukken in MDPE of HDPE-rioleringsbuis.

De opzetstukken in MDPE hebben een hoogte van maximaal 1 000 mm. Ze worden aan elkaar en aan het bodemelement verbonden door middel van extrusielas.

De polyethyleen-buis in HDPE die het lichaam van de inspectieput vormt, wordt op de nodige hoogte afgezaagd volgens de bijhorende lengteprofielen en voorzien van de nodige aansluitingen. (zie [36.1.0.0.B.4. Aansluitvoorzieningen](#)).

De vrije opening bovenaan de inspectieput kan met een reductieplaat van HDPE en een stuk ophoogbuis van HDPE DN 710 met een minimum wanddikte van 21,8 mm (volgens NBN T 42-112 reeks 16) en met een maximale hoogte van 300 mm, teruggebracht worden van DN 1 000 tot DN 710 mm.

Met een concentrisch verlopend opzetstuk of kegelstuk kan eveneens een reductie van de vrije opening verkregen worden.

36.1.0.0.B.3. Afwerking naar het maaiveld

De putafdekking is onafhankelijk van de PE-inspectieput en gebeurt door middel van een profiel of een gewapende afdekplaat waarin een ronde opening voorzien is, en dat in de koffer van de weg gefundeerd wordt. Hierdoor is de bovenbelasting die door de putwand wordt opgenomen zeer beperkt.

Tussen het profiel of de afdekplaat en het polyethyleen putlichaam wordt een elastische voeg aangebracht bestaande uit ofwel een bitumenemulsie (volgens [11.4.](#)) ofwel een afdichtingsring van cellulair elastomeer voor verticale schachtdelen en verticale inspectieputten volgens [25.2.](#). Deze maken differentiële zettingen mogelijk zodat het putdeksel niet boven de afwerklaag van het wegdek gaat uitsteken.

De putrand bestaat uit een raam met bijpassend gietijzeren deksel (volgens [12.4.](#)) of kan deel uitmaken van de afdekking.

Het type van putrand wordt gespecificeerd op de aanbestedingsdocumenten.

36.1.0.0.B.4. Aansluitvoorzieningen

Om aansluitingen te verwezenlijken worden in de putwand de nodige gaten uitgeboord, waarna HDPE-buisstukken door middel van extrusielas aangebracht worden.

Deze spie-uitvoering is geschikt voor spiegelasverbinding, verbinding met electro-lasmof en voor aansluiting op een steekmof met dichtingsring. De buisstukken moeten minimum 30 cm zijn zodanig dat een pvc- of PE-steekmof van corresponderende diameter gemakkelijk tot aan de stootrand op het spie-eind van het buisstuk kan gemonteerd worden.

36.1.0.0.B.5. Hulpstukken

Hulpstukken zoals bochten of T-stukken die vast deel uitmaken van de constructie van de inspectieput moeten in overeenstemming zijn met de voorschriften van een Belgische norm of een Belgisch normatief document en/of het voorwerp uitmaken van een geldige Belgische Technische Goedkeuring (ATG).

36.1.0.0.B.6. Kenmerken materialen

36.1.0.0.B.6.1. Grondstof: polyethyleen

De inspectieputten moeten vervaardigd zijn uitgaande van polyethyleen waaraan slechts antioxidantia, koolzwart en de nodige hulpstoffen, nodig voor het vervaardigen van de putelementen, mogen toegevoegd worden.

De grondstof moet 1 tot 3 massaprocenten koolzwart bevatten, dat volkomen homogeen in de massa verdeeld is (bepaling volgens ISO/CD 11420, N 1163).

Het gebruikte materiaal moet een constante en homogene samenstelling hebben.

Het gebruik van MDPE (Medium Dichtheid Polyethyleen) of HDPE (Hoge Dichtheid Polyethyleen) is afhankelijk van de toegepaste productietechniek en vormgeving.

Volumemassa MDPE : min. 0,930 g/cm³
 HDPE : min. 0,940 g/cm³
 bepaling volgens NBN T42-406

36.1.0.0.B.6.2. Fysische en mechanische kenmerken

De opgegeven minimum-waarden gelden zowel voor MDPE als voor HDPE en zijn overeenkomstig NBN T 42-112:

- kleur : zwart
- treksterkte bij breuk : min. 17 N/mm²
rek bij breuk : min. 350 %.
bepalingen volgens NBN T 42-401
- weerstand tegen samendrukking:
elasticiteitsmodulus bij 5 % vervorming: min. 800 N/mm².

bepaling volgens NBN T41-011

Onder alle uitwendige belastingen moet de wandspanning beperkt blijven tot een berekende waarde van 6,3 N/mm² bij 20 °C.

- Slagvastheid : geen breuk
bepalingen volgens NBN T 42-403

- Vicat verwekingstemperatuur: min. 110 °C
bepaling volgens EN 727

36.1.0.0.B.6.3. Chemische bestendigheid

De chemische bestendigheid van de inspectieput stemt overeen met deze van de samenstellende putelementen en is overeenkomstig NBN T42-007

36.1.0.0.B.6.4. Waterdichtheid

De waterdichte verbindingen tussen bodemelementen, opzetstukken, putbuizen en aansluitvoorzieningen worden gerealiseerd door middel van extrusielas.

De waterdichte verbindingen tussen de kunststof-afvoerleidingen en de polyethyleen inspectieput wordt verzekerd door afdichtingsringen of door lassen.

De afdichtingsringen van compact elastomeer zijn overeenkomstig de voorschriften van NBN T 32-002.

De waterdichtheid wordt nagegaan volgens [36.1.0.0.B.7.2.](#)

36.1.0.0.B.7. Proeven en controles

36.1.0.0.B.7.1. Visuele controles

36.1.0.0.B.7.1.1. Identificatie van de gebruikte onderdelen

- controle van de conformiteit der merking;
- controle van de afmetingen der putelementen; de bepaling van de afmetingen en de controle van de toegelaten maatafwijkingen worden uitgevoerd volgens NBN T 42-402.
- lengten worden gemeten op 1 cm nauwkeurig;
- wanddikten van buisstukken worden gemeten op 0,1 mm nauwkeurig;
- wanddikten worden gemeten op 0,05 mm nauwkeurig.

36.1.0.0.B.7.1.2. Rondheid van de aansluitvoorzieningen

De gemiddelde buitendiameter (D_u) moet gelijk zijn aan of groter zijn dan de nominale diameter (D_N) met een maximale maatafwijking van 1 mm.

Op geen enkele plaats in eenzelfde rechte doorsnede mag het verschil tussen de grootste en de kleinste gemeten buitendiameter groter zijn dan $0,02 D_m$. (volgens T 42-112).

36.1.0.0.B.7.2. Waterdichtheidsproef

De aansluitvoorzieningen van de inspectieputten worden afgedicht met eindkappen, die normaal gebruikt worden bij inwendige drukproeven.

De put wordt met water gevuld tot de bovenrand waarbij het water ten minste 1 uur blijft staan.

De proef wordt verricht bij omgevingstemperatuur, waarbij de watertemperatuur die is van de toevoerbron (begrepen tussen 0 °C en 35 °C).

Tijdens en na de proef mogen geen lekken worden vastgesteld in de put of de aangebrachte lassen.

36.1.0.0.B.8. Merken

Op de geprefabriceerde polyethyleen inspectieputten zijn de volgende aanduidingen aangebracht:

- fabrieksmerk;
 - fabricagedatum;
 - putnummer
- en in voorkomend geval het keurmerk.

36.1.0.0.B.9. Keuring van een levering

De modaliteiten met betrekking tot de voorafgaande technische keuring zijn van toepassing. Het merken, het bemonsteren en de controles betreffende het algemeen uitzicht, de afwerking en de afmetingen van de inspectieputten gebeuren in de fabriek door een onafhankelijke instantie.

36.1.0.0.B.9.1. Monsterneming

In geval de totale hoeveelheid te leveren inspectieputten minstens 50 stuks bedraagt, wordt ze verdeeld in hoeveelheden van 50 stuks, met dien verstande dat de eventuele resterende hoeveelheid gevoegd wordt bij de laatste hoeveelheid van 50 stuks wanneer ze minder dan 25 stuks bedraagt.

Zoniet wordt ze als een afzonderlijke hoeveelheid beschouwd.

De aldus uiteindelijk verkregen hoeveelheden worden als partijen beschouwd.

Elke totale hoeveelheid inspectieputten kleiner dan 50 stuks wordt als één partij beschouwd.

Per partij worden drie monsters genomen. Het eerste monster is bestemd voor de controles, de overige twee zijn bestemd voor de eventuele tegenproeven.

Bij elke afgewerkte PE-inspectieput moeten de uitgespaarde PE-stukken afkomstig van de boorgaten voor de aansluitvoorzieningen aanwezig zijn (zie [36.1.0.0.B.9.2.3.](#)).

36.1.0.0.B.9.2. Uitvoering van de controles

De uitvoering van de controles gebeurt in de volgorde zoals hierna opgegeven:

36.1.0.0.B.9.2.1. Controle van de maat- en vormkenmerken

De metingen en waarnemingen ter controle van de maat- en vormkenmerken (zie [36.1.0.0.B.7.1.](#)) worden uitgevoerd door een onafhankelijke instantie onmiddellijk na de bemonstering in de fabriek, en gebeuren op de eerste monsters.

Indien de resultaten niet voldoen aan de eisen worden tegenproeven op de twee andere monsters uitgevoerd. Indien de resultaten van de tegenproeven niet voldoen aan de eisen voor minstens één van deze twee monsters wordt de partij geweigerd.

36.1.0.0.B.9.2.2. Controle van de waterdichtheid

Na de visuele controles worden op deze eerste monsters de waterdichtheid gecontroleerd volgens [36.1.0.0.B.7.2.](#).

Indien de resultaten niet voldoen aan de eisen worden tegenproeven op de twee andere monsters uitgevoerd. Indien de resultaten van de tegenproeven niet voldoen aan de eisen voor minstens één van deze twee monsters wordt de partij geweigerd.

36.1.0.0.B.9.2.3. Controle van de mechanische en fysische kenmerken van de elementen

De proeven ter controle van de mechanische en fysische kenmerken van de putelementen (zie [36.1.0.0.B.6.2.](#)) worden in het laboratorium uitgevoerd nadat de resultaten van de controles volgens [36.1.0.0.B.9.2.1.](#) en [36.1.0.0.B.9.2.2.](#) bekend zijn.

Voor de uitvoering van deze controles wordt gebruik gemaakt van de uitgespaarde PE-stukken afkomstig van de boorgaten voor de aansluitvoorzieningen.

Deze PE-stukken dienen voor dit doel bij elke afgewerkte PE-inspectieput aanwezig te zijn bij de monsternamen.

Volgende controles dienen te gebeuren:

- weerstand tegen samendrukking:
bepaald volgens NBN T 41-011 uitgaande van drie proefstukken;
- trekproef bij omgevingstemperatuur op één proefstuk: volgens EN 638.

36.1.0.0.B.10. Berekening

De aan te nemen verkeerslasten zijn volgens NBN B 03-101.

Controle tegen opdrijven met:

- waterpeil = max. grondwaterpeil + 1 m
- veiligheid tegen opdrijven = 1,1

36.1.0.0.B.11. Verwerking van de geprefabriceerde inspectieputten

De geprefabriceerde inspectieputten van een partij mogen slechts worden verwerkt nadat alle resultaten van de keuring bekend zijn en voldoening schenken.

36.2. Inspectieputten van glasvezelversterkt polyesterhars

A. Algemeen

Geprefabriceerde inspectieputten kunnen worden uitgevoerd als schachtput of als putbuis. Ze zijn volledig vervaardigd in een fabriek gespecialiseerd in het aanmaken van producten van glasvezelversterkt polyester. Als samenstellende buiselementen wordt gebruik gemaakt van buizen volgens 24.4.3..

B. Vorm en afmetingen

a. Schachtput

Een schachtput bestaat in principe uit een verticale schacht, een bodemplaat, minimaal twee hoofdaansluitingen in rechte lijn of onder hoek en gewoonlijk een stroomprofiel. Als aansluitingen worden ingewerkte moffen of aangelamineerde korte buiseinden met flexibele koppeling voorzien. De afdichtingsringen zijn volgens 25.1..

De stijfheid van de korte buiseinden stemt overeen met deze van de aansluitende leidingen.

De schachtdiameter bedraagt minimaal 1 000 mm en maximaal 2 400 mm.

De wanddikte van de schacht is in functie van de optredende axiale belasting en bedraagt minimaal 18 mm.

Bij schachthoogtes groter dan 1 500 mm kan de schacht opgesplitst worden in een basiselement en een opzetstuk, verbonden door een koppeling.

Het stroomprofiel wordt opgebouwd uit buissegmenten volgens 24.4.3. of wordt naadloos gevormd uit glasvezelversterkt polyester met een totale dikte van minimum 6 mm.

De ruimte tussen het stroomprofiel en de bodemplaat wordt opgevuld met beton of een inert materiaal.

De bodemplaat onder de put wordt van een uitkraging van minimum 10 cm breed en 20 mm dik voorzien waardoor een rand ontstaat als extra beveiliging tegen mogelijk opdrijven.

b. Putbuis

Bij een putbuis wordt de verticale schacht d.m.v. een laminaat met dezelfde samenstelling van de buis op een buiselement van de hoofdleiding bevestigd.

Bij schachthoogtes groter dan 1 500 mm kan de schacht in een basiselement en een opzetstuk opgesplitst worden, verbonden door een koppeling.

De schachtdiameter bedraagt minimaal 1 000 mm. De diameter van de schacht is maximaal de diameter van de hoofdleiding.

De schachten kunnen worden geplaatst op een recht buisstuk.

De lengte van de aansluitingen buiten de schacht bedraagt, tenzij anders gespecificeerd, 500 mm.

De sterktereeks van de schacht is gelijk aan de sterktereeks van de buizen.

C. Verbinding van de samenstellende delen

De samenstellende delen worden door middel van laminaten, verlijming of andere verbindingstechnieken met elkaar verbonden.

D. Afwerking naar het maaiveld

Bovenop de schacht wordt een gewapende afdekplaat geplaatst, dikte minimum 150 mm. Tenzij anders gespecificeerd wordt de inspectieput door middel van regeling met stelringen tot aan het maaiveld opgetrokken.

E. Chemische kenmerken

De chemische bestendigheid van de inspectieput stemt overeen met deze van de samenstellende buizen.

F. Berekening

De aan te nemen verkeerslasten zijn volgens NBN B 03-101.

Controle tegen opdrijven met:

$$\begin{array}{lcl} \text{waterpeil} & = & \text{max. grondwaterpeil} + 1 \text{ m} \\ \text{veiligheid tegen opdrijven} & = & 1.1 \end{array}$$

36.2.- Monsterneming

De monsterneming is volgens [36.1.0.0.B.9.1.](#)

37. GEPREFABRICEERDE RECHTHOEKIGE KOKER VAN GEWAPEND BETON

Een geprefabriceerde rechthoekige koker van gewapend beton bestaat uit waterdichte elementen van gewapend beton met beperkte lengte die tot een waterdichte rechthoekige koker worden samengevoegd.

De elementen, met inbegrip van de taludelementen bestaande uit afgeschuinde elementen of uit bodemplaten, taludplaten en kopbalken zijn geprefabriceerd in een vaste en permanente fabriek, gespecialiseerd in het vervaardigen van betonproducten.

A. Afmetingen van de elementen

De nominale afmetingen en de toleranties op die afmetingen worden bepaald door de fabrikant. Hierbij houdt hij ermee rekening dat:

- de nominale afmetingen moeten begrepen zijn binnen de op de aanbestedingsdocumenten aangegeven grenzen voor de nominale afmetingen;
- de toleranties op de nominale afmetingen voor de individuele afmetingen hoogstens mogen bedragen:
 - 10 mm op de nominale inwendige breedte;
 - 10 mm op de nominale inwendige hoogte;
 - 30 mm op de nuttige lengte;
 - -2 mm en +10 mm op de nominale wanddikten.

Bochten en hoeken worden uitgewerkt met speciale hoek- of knikstukken. Deze stukken worden ter goedkeuring voorgelegd.

B. Vorm en afmetingen van de verbindingen van de elementen dwars op de lengte-as van de geprefabriceerde rechthoekige koker van gewapend beton

De elementen worden dwars op de lengte-as van de geprefabriceerde rechthoekige koker van gewapend beton verbonden d.m.v. een spie- en mofverbinding in de dikte.

De nominale afmetingen van het spie-einde en van het mofeinde en de toleranties op die afmetingen worden bepaald door de fabrikant.

Hierbij houdt hij, indien op de aanbestedingsdocumenten voorzien is in een afdichtingsring tussen het spie- en het mofeinde, rekening met de afmetingen ervan.

Indien in het naspannen van de elementen d.m.v. spankabels voorzien is op de aanbestedingsdocumenten, worden er hiertoe, bij het betonstorten, in de wanden van de elementen spankanalen uitgespaard en in de voegen drukvlakken met aangepaste afmetingen verwezenlijkt om de drukkracht evenwichtig over te dragen.

Ingeval de spankanalen geïnjecteerd worden met speciale mortel om de spankabels te beschermen tegen corrosie, worden bijzondere maatregelen genomen om ze te beschermen ter hoogte van de voegen.

C. Wapening

De wapening is volgens [12.2.1.](#), [12.2.2.](#) of [12.2.3.](#)

De omhulling van de wapening is volgens NBN B15-002.

De eventuele spankabels zijn volgens [12.5.](#).

Ingeval de spankanalen niet geïnjecteerd worden, worden de spankabels beschermd tegen corrosie d.m.v. een systeem waarvoor een technische goedkeuring is verleend, overeenkomstig het Ministerieel Besluit van 18.7.1970 tot inrichting van de technische goedkeuring.

D. Beton

D.1. Het beton is volgens NBN 15-001 C30/37 5c

D.2. Wateropslorping door onderdempeling

De individuele wateropslorping door onderdempeling is hoogstens 6 %.

D.3. Waterdoorlatendheid

Het beton is waterdicht, d.w.z. dat onder proefvoorwaarden geen enkel spuitende lek aan de buitenkant van de in een element genomen cilinder vastgesteld mag worden; vochtigheidsvlekken of plaatselijke druppels zijn evenwel toegelaten.

D.4. Structuur

Het beton is homogeen.

D.5. Toestand van de oppervlakken

De eventuele afwerking heeft enkel tot doel het aanzien en de staat van de oppervlakken van de elementen te verbeteren. Hierbij mag hun structuur in geen geval beïnvloed worden.

Oppervlaktegebreken met een mogelijke terugslag op de waterdichtheid of op de corrosie van de eventuele wapening moeten hersteld worden.

De oppervlakken moeten vrij van scheuren zijn. De oppervlakkige windbarstjes geven geen aanleiding tot weigering voor zover hun opening 0,1 mm niet overschrijdt.

De oppervlakken zijn vrij van grindnesten. Een eventuele bestrijking of bescherming mag niet op loskomende laagjes worden aangebracht.

D.6. Toestand van de spie- en mofverbindingen

De vrije uiteinden, zowel de spie- als de mofeinden, mogen geen holten of bramen vertonen, alsook geen afbrokkelingen waarvan de gecumuleerde lengte, op de omtrek gemeten, 30 % van de nominale binnendiameter overschrijdt of waarvan de individuele lengte 150 mm overschrijdt.

In geen geval:

- mag het lichaam van een element door een afgesplinterd stuk van de verbinding geschonden zijn;
- mag de dichtheid van een verbinding in het gedrang gebracht worden.

E. Afdichtingsringen

De afdichtingsringen zijn volgens [25.1.](#).

De nominale afmetingen van de afdichtingsringen en de toleranties op die afmetingen worden door de fabrikant bepaald.

Hierbij houdt hij ermee rekening dat ze moeten overeenstemmen met de nominale afmetingen van de spie en van de mof waartussen de afdichtingsring wordt aangebracht, alsook met de toleranties op die afmetingen.

37.- Levering en stapeling

Ingeval de elementen, vóór hun levering op het werk, niet door een onafhankelijke instantie zijn nagezien, zijn ze minstens 28 dagen oud bij hun levering op het werk.

Die termijn kan bij gemeenschappelijk akkoord van de betrokken partijen worden ingekort, wanneer de elementen een versnelde verharding hebben ondergaan.

De levering en stapeling van de elementen gebeurt met voldoende voorzorgsmaatregelen opdat ze geen schokken of krachten zouden ondergaan die schadelijk kunnen zijn voor hun verder behoud (scheuren, afbrokkelingen, enz.).

Inzonderheid worden ze tegen plotse temperatuurschommelingen beschermd teneinde scheurvorming tengevolge van grote temperatuurgradiënten te vermijden.

37.- Monsterneming

Per koker worden drie willekeurige elementen van elk type ontnomen teneinde van elk type drie monsters samen te stellen.

Het eerste monster is bestemd voor de proeven; de overige twee monsters zijn bestemd voor de eventuele tegenproeven.

Uit elk monster dat gecontroleerd wordt, worden daartoe 6 cilinders met een nominale diameter $d_n = 113$ mm geboord, namelijk 2 cilinders voor de bepaling van de druksterkte, 2 cilinders voor de bepaling van de wateropslorping door onderdompeling en 2 cilinders voor de bepaling van de waterdoorlatendheid.

Ingeval van goedkeuring mag de aannemer de ontnomen monsters die beproefd werden, verwerken wanneer ze, mits herstelling, volgens het oordeel van de leidende ambtenaar nog bruikbaar zijn.

37.- Bescherming van de oppervlakken

Wanneer op de aanbestedingsdocumenten voorzien is in een bijkomende bescherming van de oppervlakken van de elementen, is de algemene regel dat ze aangebracht moet worden in de fabriek, waar ze worden vervaardigd.

37.- Merken

Op de elementen worden op de dag van vervaardiging onuitwisbaar de fabricagedatum, het fabrieksmerk, het fabricagetype en, in voorkomende gevallen, het keurmerk en de aanduiding "SR" (sulfaatweerstandbiedend cement) aangebracht.

38. GEPREFABRICEERDE HUISAANSLUITPUTJES

38.1. Geprefabriceerde betonnen huisaansluitputjes

Geprefabriceerde betonnen huisaansluitputjes worden geprefabriceerd in een vaste en permanente fabriek gespecialiseerd in het vervaardigen van betonproducten. Ze worden ingedeeld naargelang de aard van het af te voeren water:

- geprefabriceerd betonnen huisaansluitputje voor afvalwaters met stankafsluiter.
- geprefabriceerd betonnen huisaansluitputje voor regenwaters zonder stankafsluiter.

Het is naar de keuze van de fabrikant, hetzij van ongewapend beton, hetzij van gewapend beton, hetzij van met staalvezels versterkt beton.

A. Vorm en afmetingen

A.1. Inwendige vorm en afmetingen

De inwendige vorm is een recht prisma met een rechthoekig grondvlak.

De minimaal inwendige afmetingen zijn 400 x 500 x 660 mm voor de huisaansluitputjes voor afvalwaters en 350 x 400 x 560 mm voor de huisaansluitputjes voor regenwater.

De toleranties in min en meer op de nominale inwendige afmetingen zijn 10 mm.

A.2. Dikte van de wanden, van de bodem, van de bovenplaat en van de stankafsluiter

De minimale dikte van de wanden, van de bodem, van de bovenplaat en van de stankafsluiter bedraagt 50 mm.

De toleranties in meer en in min op die dikten bedragen 5 mm.

B. Verbinding met de afvoerleiding

De verbinding met de afvoerleiding is volgens de aan te sluiten buizen.

C. Wapening

De eventuele wapening is volgens 40.C..

D. Beton

Het beton is volgens 40.D..

E. Afdichtingsring

De eventuele afdichtingsring is volgens 40.E..

F. Sterkte

Het geprefabriceerd betonnen huisaansluitputje mag onder een belasting van 60 kN niet afschilferen, scheuren, barsten of breken.

38.- Levering en stapeling

Ingeval de geprefabriceerde betonnen huisaansluitputjes voor hun levering op het werk, niet door een onafhankelijke instantie zijn nagezien, zijn ze minstens 28 dagen oud bij hun levering op het werk. Die termijn kan bij gemeenschappelijk akkoord van de betrokken partijen worden ingekort, wanneer de geprefabriceerde betonnen huisaansluitputjes een versnelde verharding hebben ondergaan.

De levering en stapeling van geprefabriceerde betonnen huisaansluitputjes gebeurt met voldoende voorzorgsmaatregelen opdat ze geen schokken of krachten zouden ondergaan die schadelijk kunnen zijn voor hun verder behoud (scheuren, afbrokkelingen, enz.).

Inzonderheid worden ze tegen plotse temperatuurschommelingen beschermd teneinde scheurvorming tengevolge van grote temperatuurgradiënten te vermijden.

38.- Monsterneming

Ingeval de totale hoeveelheid geprefabriceerde betonnen huisaansluitputjes minstens 50 stuks bedraagt, wordt ze verdeeld in hoeveelheden van 50 stuks, met dien verstande dat de eventueel resterende hoeveelheid gevoegd wordt bij de laatst afgebakende hoeveelheid van 50 stuks wanneer ze minder dan 25 stuks bedraagt.

Zoniet wordt ze als een afzonderlijke hoeveelheid beschouwd.

De aldus uiteindelijk verkregen hoeveelheden worden als partijen beschouwd.

Elke totale hoeveelheid geprefabriceerde huisaansluitputjes, kleiner dan 50 stuks, wordt als één partij beschouwd.

Per partij worden volgens het toeval 3 geprefabriceerde betonnen huisaansluitputjes ontnomen.

Het eerste geprefabriceerde betonnen huisaansluitputje is bestemd voor de proeven, de overige twee zijn bestemd voor de eventuele tegenproeven.

Ingeval van goedkeuring mag de aannemer de ontnomen geprefabriceerde betonnen huisaansluitputjes die beproefd werden, verwerken, indien ze volgens het oordeel van de leidende ambtenaar nog bruikbaar zijn.

38.- Merken

Op de geprefabriceerde betonnen huisaansluitputjes worden onuitwisbaar de fabricagedatum, het fabrieksmerk en, in voorkomende gevallen, het keurmerk aangebracht.

38.2. Geprefabriceerde huisaansluitputjes van kunststof

Geprefabriceerde huisaansluitputjes van thermoplastische kunststof zijn afgedekte waterdichte verticale constructies, die inspectie en eventueel onderhoud mogelijk maken op vrij verval afvoerleidingen.

Ze zijn bestemd voor de verzameling vóór hun aansluiting op het openbaar rioleringsnet, van het huishoudelijk afvalwater en regenwater. Men onderscheidt de doorstroomputten en putten met stankafsluiter.

A. Vorm en afmetingen

A.1. Doorstroom huisaansluitputjes

De geprefabriceerde huisaansluitput van kunststof is samengesteld uit een putlichaam voorzien van een profielbodem en de aansluitingen. De profielbodem is naar de uitlaat georiënteerd.

Het putlichaam is bovenaan voorzien van een kraag, dit om de ophoging met een schachtstuk tot het gewenste niveau mogelijk te maken.

De inwendige vorm van de huisaansluitput is een buiscilinder met minimale afmetingen Ø 375 mm.

De wanddikte bedraagt minimaal 7,0 mm.

Het putlichaam is in de fabriek voorzien van de nodige aansluitmoffen.

De maatvoering van deze aansluitmoffen is conform NBN T42-601.

A.2. Huisaansluitputjes met stankafsluiter

De huisaansluitput van kunststof is voorzien van bezinkingsruimte en stankslot.

De hoogte van het waterslot bedraagt minimum 4 cm.

De hydraulische doorsnede van de stankafsluiter zal de vrije uitloop van de huisaansluiting toelaten en bedraagt minimum 100 cm².

A.3. Tolerantie op de afmetingen

De tolerantie op de aansluitmoffen is conform NBN T42-601 "Koppelstukken van niet-geplastificeerd pvc bestemd voor buizen van niet-geplastificeerd pvc voor huishoudelijke afvoerleidingen en voor riolering."

B. Afdekking

Gewoonlijk wordt de schachthoogte zo bepaald dat het deksel, 20 cm onder het maaiveld gesitueerd is.

Verder afgedekt met zand, zal een verdeelplaat de belastbaarheid garanderen en de plaats van het huisaansluitputje markeren.

Indien doorgetrokken tot het maaiveld zal het huisaansluitputje van thermoplastische kunststof, afgedekt worden met een gietijzeren deksel in gepaste maatvoering (vereiste draagkracht volgens EN 124 type A 15 kN of type B 125 kN). De verkeerslasten dienen via een onafhankelijk betonnen funderingskader overgebracht op de omringende aanvulgrond.

Een zettingsmogelijkheid dient voorzien, zodat de verkeerslasten niet rechtstreeks het rioolprofiel belasten. Het deksel dient zo geplaatst dat de rioolgeur afgesloten blijft.

C. Mechanische en fysische kenmerken

C.1. Mechanische sterkte

De geprefabriceerde huisaansluitput van thermoplastische kunststof mag onder een belasting van 60 kN niet knikken, noch scheuren vertonen.

C.2. Waterdichtheid

De waterdichte verbinding tussen de kunststoffen afvoerleidingen en de aansluitmoffen van het huisaansluitputje wordt verzekerd door gefixeerde rubberen lipdichtingen.

De waterdichte verbinding tussen het putlichaam en het schachtstuk wordt gerealiseerd hetzij door verlijming (pvc), door lassen (PE) of met rubberen lipdichting (PP).

De lipdichting bezit goede mechanische eigenschappen en beantwoordt aan de norm NBN T32-002 "afdichtingsringen in compact elastomeer". Hun maatvoering is aangepast aan de uitsparing in het mofeind. Ze worden verplicht geleverd door de fabrikant van de geprefabriceerde aansluitputten.

De waterdichtheid tot 0,5 bar inwendige waterdruk gedurende 30 minuten dient gerespecteerd. Er mag geen lekverlies optreden.

C.3. Slagvastheid

De bodem van het putlichaam wordt bij een temperatuur van 0 °C onderworpen aan een slagproef. Een vallichaam met diameter 25 mm en een massa van 1 kg, wordt in vrije verticale val van 2,00 m op de bodem van het proefstuk overgebracht.

De proef is geslaagd wanneer er geen breuk optreedt. Bij een breuk wordt de proef verder gezet op de twee andere stalen. Indien er geen breuk optreedt is de proef geslaagd.

D. Merken

Op de geprefabriceerde huisaansluitputten van kunststof zijn de volgende aanduidingen aangebracht:

fabrieksmerk
fabricagedatum
en in voorkomend geval het keurmerk.

E. Monstername

De te beproeven geprefabriceerde huisaansluitputten van thermoplastische kunststof zijn tenminste 24 u oud.

De totaal geleverde hoeveelheid huisaansluitputten wordt in partijen verdeeld.

Wordt als een partij beschouwd: een hoeveelheid putten welke minstens 50 stuks bedraagt.

Werfsaldo's van 25 stuks worden bij de lagere partij ingedeeld.

Per partij worden 3 huisaansluitputjes genomen. Het eerste is bestemd voor de proeven, de overige twee voor eventuele tegenproeven.

Ingeval van goedkeuring mag de aannemer de putten nog verwerken.

F. Proefmethodes

F.1. Mechanische sterkte

De mechanische sterkte van een geprefabriceerde huisaansluitput van thermoplastische kunststof wordt bepaald door het putlichaam te belasten tot een belasting van 50 kN bereikt wordt.

De belasting wordt opgevoerd met een constante snelheid zodat in 5 min. de proefbelasting bereikt wordt.

Het putlichaam en het schachtstuk worden op een zandfundering van 20 cm geplaatst in een proefbak (putbodem - 80 cm) en omhuld met zand. De proefbak dient dusdanig geconstrueerd dat bij het aanbrengen van de proefbelasting de bak niet meer dan 3 mm vervormd.

In de aansluitmoffen worden pvc-U-buisstukken van een buisklasse reeks 25 (NBN T 42-108) van minimum 10 cm gemonteerd.

Na het aansluiten van deze stukken wordt het zand rond het putlichaam laagsgewijs gelijkmatig verdicht over de gehele diepte, zodat de gemiddelde indringing met de lichte slagsonde ≤ 40 mm/slag bedraagt.

Na de belastingsproef mag het putlichaam noch scheuren noch knikken vertonen.

De waterdichtheidsproef dient na het beproeven van de mechanische sterkte, op hetzelfde aansluitputje uitgevoerd.

F.2. Waterdichtheidsproef

Visuele vaststelling van de waterdichtheid van een gemonteerde huisaansluitput, inclusief het schachtstuk.

De proef wordt verricht bij omgevingstemperatuur, waarbij de watertemperatuur die is van de toevoerbron (begrepen tussen 0 °C en 35 °C).

Reinig en monteer de kunststoffen aansluitleidingen en het schachtstuk. Gebruik indien nodig het door de fabrikant aangeraden glijmiddel. Stut en sluit de aansluitleidingen hermetisch af. De bovenplaat is voorzien van ontluchter, zodat bij het vullen de ingesloten lucht verdreven wordt. Houdt tijdens de gehele duur van de proef (30 min.) in het te testen huisaansluitputje een inwendige overdruk aan van 0,5 bar (tolerantie + 0,05 bar).

Verricht op de buizen en dichtingsringen een visuele controle met het doel plaatselijke lekken of scheuren op te sporen.

F.3. Slagvastheid

Proefmethode volgens NBN T42-403.

Het putlichaam wordt op een stijve ondergrond geplaatst, zodat de valenergie volledig opgenomen wordt door het putlichaam.

Op de te beproeven putbodem worden slechts twee slagen uitgevoerd, iedere keer in de as van de profielbodem, 10 cm van het center van de put.

De waterdichtheidsproef dient na het beproeven van de slagvastheid op hetzelfde aansluitputje uitgevoerd.

38.3. Geprefabriceerde huisaansluitputjes van gres

Geprefabriceerde huisaansluitputjes van gres zijn samengesteld uit gresbuizen en hulpstukken volgens III-24.3. en maken de rioleringsinspectie met videocamera of de hogedrukreiniging van het riool mogelijk.

Huisaansluitputjes van gres zijn samengesteld uit een T of Y-vormig hulpstuk als basiselement waarbij het spuitstuk (opzetstuk) eenzelfde diameter heeft als de hoofdbuis. Men onderscheidt doorstroom-huisaansluitputjes en huisaansluitputjes met stankafsluiter.

A. Vorm en afmetingen

De buiseinden, dichtingen en toleranties zijn overeenkomstig de EN 295. De uitwendige afmetingen zijn bepaald door de inwendige afmetingen en de wanddikte. Het zijn putbuizen waarvan de afmetingen hoofdbuis tot spuitstuk in mm/mm zijn: 150/150, 200/200 of 250/250.

De nominale hoogte h van het spuitstuk wordt bepaald door de fabrikant.

A.1. Doorstroom-huisaansluitputjes

Dit huisaansluitputje is samengesteld uit een T- of een Y-vormig hulpstuk als basiselement, met een bodemprofiel gelijk aan gresbuizen volgens III-24.3..

A.2. Huisaansluitputjes met stankafsluiter

Dit huisaansluitputje is samengesteld uit een T- of een Y-vormig hulpstuk met stankafsluiter als basiselement.

A.3. Wanddikte

De hoofdbuis van de putbuis is van dezelfde kruindrukklasse en diameter als de erop aan te sluiten buizen, d.w.z. dat de nominale wanddikte en de toleranties erop dezelfde zijn. De hoofdbuis heeft een mof en een spiegedeelte met hetzelfde dichtingstype als de aan te sluiten buizen.

B. Afdekking

De afdekking bestaat uit een profiel gefundeerd op de koffer van de weg. Tussen dit profiel en het gresopzetstuk wordt een elastische voeg aangebracht. Deze maakt differentiële zettingen mogelijk zodat het putdeksel niet boven de afwerklaag van het wegdek gaat uitsteken.

C. Putrand

De putrand bestaat uit een raam met bijpassend deksel of kan deel uitmaken van de afdekking. Het type putrand wordt gespecificeerd in de aanbestedingsdocumenten.

D. Verbinding van de afvoerleiding

De verbinding met de afvoerleiding is volgens de aan te sluiten buizen.

39. GEPREFABRICEERDE DIENSTPUT VAN GRES

De geprefabriceerde dienstput van gres is volgens de norm NBN EN 295 deel 6.

Dienstputten maken de toegang tot de riolering mogelijk voor apparaten voor reiniging, inspectie en controle en voor de occasionele toegang van personeel dat met een harnas (gordels) moet uitgerust zijn. De dienstputten hebben een minimale inwendige diameter van 800 mm.

Gres inspectie-openingen zijn samengesteld uit gresbuizen en hulpstukken volgens III-24.3..

Gres inspectie-openingen zijn samengesteld uit een T-vormig basiselement waarbij het spuitstuk (opzetstuk) eenzelfde diameter heeft als de hoofdbuis.

A. Vorm en afmetingen

De buiseinden, dichtingen en toleranties zijn overeenkomstig de norm NBN EN 295.

De uitwendige afmetingen zijn bepaald door de inwendige afmetingen en de wanddikte.

Het betreft inspectie-openingen waarvan de afmetingen hoofdbuis tot spuitstuk in mm/mm zijn: 150/150, 200/200, 250/250, 300/300, 400/400, 500/500, 600/600, 700/700, 800/800.

De nominale hoogte h van het spuitstuk wordt bepaald door de fabrikant.

A.1. Wanddikte

De hoofdbuis van de inspectie-opening is van dezelfde kruindrukklasse en diameter als de erop aan te sluiten buizen, d.w.z. dat de nominale wanddikte en de toleranties erop dezelfde zijn.

De hoofdbuis heeft een mof- en een spiegedeelte met hetzelfde dichtingstype als de aan te sluiten buizen.

B. Afdekking

De afdekking bestaat uit een profiel gefundeerd op de koffer van de weg. Tussen dit profiel en het gresopzetstuk wordt een elastische voeg aangebracht. Deze maakt differentiële zettingen mogelijk zodat het putdeksel niet boven de afwerklaag van het wegdek gaat uitsteken.

C. Putrand

De putrand bestaat uit een raam met bijpassend deksel of kan deel uitmaken van de afdekking.

Het type putrand wordt gespecificeerd in de aanbestedingsdocumenten.

D. Verbinding van de afvoerleiding

De verbinding met de afvoerleiding is volgens de aan te sluiten buizen.

40. GEPREFABRICEERDE BETONNEN BAKKEN VOOR STRAAT- OF TROTTOIRKOLKEN

De geprefabriceerde betonnen bak voor een straat- of trottoirkolk is geprefabriceerd in een vaste en permanente fabriek gespecialiseerd in het vervaardigen van betonproducten.

Het is naar keuze van de fabrikant hetzij van ongewapend beton, hetzij van gewapend beton, hetzij van met staalvezels versterkt beton.

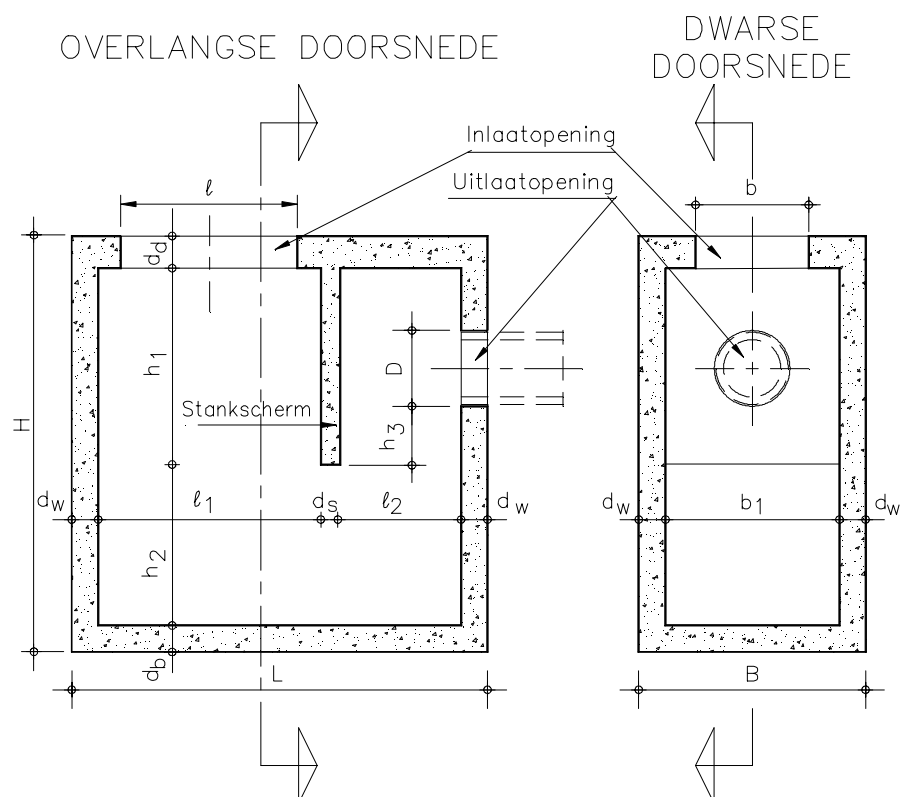
A. Vorm en afmetingen

A.1. Inwendige vorm en afmetingen

De inwendige vorm is een recht prisma met een rechthoekig grondvlak.

Tussen de lange zijwanden is - wanneer voorgeschreven op de aanbestedingsdocumenten - dwars erop een verticale stankafsluiter aangebracht die reikt tot aan de bovenplaat en die de inlaatopening en de uitlaatopening scheidt.

De bak is zodanig ontworpen dat de uitlaatopening zonder hinder door de stankafsluiter toegankelijk is.



Overlangse en dwarse doorsnede van een geprefabriceerde betonnen bak voor een straat- of trottoirkolk

De nominale inwendige afmetingen worden bepaald door de fabrikant.

Hierbij houdt hij rekening met de minimum nominale inwendige afmetingen die in de hierna volgende tabel en op de figuur voor de twee onderscheiden types geprefabriceerde betonnen bakken voor straat- of trottoirkolken worden opgegeven

Type	h_1 in mm	h_2 in mm	h_3 in mm	l_1 in mm	l_2	b_1
I	350 ± 10	300 ± 10	50 ± 10	550 ± 10	D	b
II	300 ± 10	300 ± 10	50 ± 10	400 ± 10	D	b

De toleranties in min en in meer op de nominale afmetingen h_1 , h_2 , h_3 , l_1 , l_2 en b_1 zijn 10 mm voor de individuele afmetingen.

- A.2. Dikte van de wanden d_w , van de bodem d_b , van de bovenplaat d_d en van de stankafsluiter d_s :

De nominale dikte van de wanden d_w , van de bodem d_b , van de bovenplaat d_d en van de stankafsluiter d_s en de toleranties in min en in meer op die dikten voor de gemiddelde dikten, worden voor de twee onderscheiden types geprefabriceerde betonnen bakken voor straat- of trottoirkolken in de hierna volgende tabel opgegeven.

Type	d_w in mm	d_b in mm	d_d in mm	d_s in mm
I	70 ± 5	70 ± 5	85 ± 5	50 ± 5
II	40 ± 5	45 ± 5	50 ± 5	50 ± 5

- B. Verbinding met de afvoerleiding

De verbinding wordt gespecificeerd in de aanbestedingsdocumenten.

- C. Wapening

De eventuele wapening is volgens [12.2.1.](#), [12.2.2.](#) of [12.2.3.](#)

De omhulling is minstens 20 mm aan de binnenzijde van de geprefabriceerde betonnen bak voor een straat- of trottoirkolk en minstens 15 mm aan de buitenzijde ervan.

Eventuele staalvezels zijn volgens [12.2.5.](#)

Ze zijn beschermd tegen corrosie.

- D. Beton

- D.1. Samenstelling

Wanneer het beton wordt versterkt met staalvezels wordt het aangemaakt met additieven ter voorkoming van waterstofvorming rond de staalvezels met min. 20 kg/m^3 .

- D.2. Waterdichtheid

De waterdichtheid van een geprefabriceerde betonnen bak voor een straat- of trottoirkolk wordt bepaald door hem volledig met water te vullen.

Daartoe wordt de uitlaatopening waterdicht afgesloten en wordt, boven de uitlaatopening, in de bovenplaat een ontluchtingsgat geboord.

Na een etmaal wordt nagegaan of er geen lekken zijn.

- D.3. Structuur

Het beton is homogeen. Indien staalvezels worden toegepast zijn ze gelijkmatig in de betonmassa verdeeld.

D.4. Toestand van de oppervlakken

De eventuele afwerking heeft enkel tot doel het aanzien en de staat van de betonoppervlakken te verbeteren.

Hierbij mag hun structuur in geen geval beïnvloed worden.

Oppervlaktegebreken met een mogelijke invloed op de waterdichtheid of op de corrosie van de eventuele wapening moeten hersteld worden.

De oppervlakken moeten vrij van scheuren zijn. De oppervlakkige windbarstjes geven geen aanleiding tot weigering voor zover hun opening 0,1 mm niet overschrijdt.

De oppervlakken zijn vrij van grindnesten. Een eventuele bestrijking of bescherming mag niet op loskomende laagjes worden aangebracht.

E. Afdichtingsring

De eventuele afdichtingsring is volgens 25.1..

De nominale afmetingen van de afdichtingsring en de toleranties op die afmetingen worden door de fabrikant bepaald. Hierbij houdt hij ermeê rekening dat ze moeten overeenstemmen met de nominale afmetingen van het spie-einde dat in de uitlaatopening wordt aangebracht, alsook met de toleranties op die afmetingen.

F. Sterkte

De geprefabriceerde betonnen bak voor een straat- of trottoirkolk mag onder een belasting van 150 kN niet afschilferen, scheuren, barsten of breken.

De sterkte van een geprefabriceerde betonnen bak voor een straat- of trottoirkolk wordt bepaald door hem te belasten met een snelheid kleiner dan 1 kN/s tot een belasting van 150 kN bereikt wordt. Hierbij wordt de bak geplaatst op een mortel- of gipsbed of een 20 mm dikke neopreenplaat. Op het bovenzvlak van de bak wordt - eveneens met tussenplaatsing van een mortel- of gipsbed of een 20 mm dikke neopreenplaat - een verdeelplaat van gewapend beton of van staal met afmetingen $B \times (d_w + l_1 + d_s)$ aangebracht, waarop de belasting in het midden aangrijpt. De stijfheid ervan is zodanig dat de bak gelijkmatig belast wordt.

40.- Levering en stapeling

Ingeval de geprefabriceerde betonnen bakken voor straat- of trottoirkolken, vóór hun levering op het werk, niet door een onafhankelijke instantie zijn nagezien, zijn ze minstens 28 dagen oud bij hun levering op het werk. Die termijn kan bij gemeenschappelijk akkoord van de betrokken partijen worden ingekort, wanneer de geprefabriceerde betonnen bakken voor straat- of trottoirkolken een versnelde verharding hebben ondergaan.

De levering en stapeling van de geprefabriceerde betonnen bakken voor straat- of trottoirkolken gebeurt met voldoende voorzorgsmaatregelen opdat ze geen schokken of krachten zouden ondergaan die schadelijk kunnen zijn voor hun verder behoud (scheuren, afbrokkelingen, enz.). Inzonderheid worden ze tegen plotse temperatuurschommelingen beschermd teneinde scheurvorming tengevolge van grote temperatuurgradiënten te vermijden.

40.- Monsterneming

Ingeval de totale hoeveelheid geprefabriceerde betonnen bakken voor straat- of trottoirkolken minstens 50 stuks bedraagt, wordt ze verdeeld in hoeveelheden van 50 stuks, met dien verstande dat de eventueel resterende hoeveelheid gevoegd wordt bij de laatst afgebakende hoeveelheid van 50 stuks wanneer ze minder dan 25 stuks bedraagt.

Zoniet wordt ze als een afzonderlijke hoeveelheid beschouwd.

De aldus uiteindelijk verkregen hoeveelheden worden als partijen beschouwd.

Elke totale hoeveelheid geprefabriceerde betonnen bakken voor straat- of trottoirkolken kleiner dan 50 stuks, wordt als één partij beschouwd.

Per partij worden volgens het toeval drie geprefabriceerde betonnen bakken voor straat- of trottoirkolken ontnomen.

De eerste geprefabriceerde betonnen bak voor een straat- of trottoirkolk is bestemd voor de proeven, de overige twee zijn bestemd voor de eventuele tegenproeven.

In geval van goedkeuring mag de aannemer de ontnomen geprefabriceerde betonnen bak voor een straat- of trottoirkolk die beproefd werd, verwerken, althans indien hij volgens het oordeel van de leidende ambtenaar nog bruikbaar is.

40.- Merken

Op de geprefabriceerde betonnen bakken voor straat- of trottoirkolken worden op de dag van vervaardiging onuitwisbaar de fabricagedatum, het fabrieksmerk en, in voorkomende gevallen, het keurmerk aangebracht.

41. GEPREFABRICEERDE KOP- EN KEERMUREN VAN GEWAPEND BETON

Geprefabriceerde kop- en keermuren van gewapend beton zijn geprefabriceerde betonnen elementen met afmetingen opgegeven in de aanbestedingsdocumenten, en hebben de functie van grondkering voor de dekgrond bij overwelvingen, of taludgedeelten.

A. Beton

A.1. Samenstelling

Volgens NBN B15-001 C30/37 met blootstellingsklasse 3 met cement (CEM I LA of CEM III LA).

A.2. Wateropslorping door onderdompeling

De individuele wateropslorping door onderdompeling is individueel max. 6 % en gemiddeld max. 5,5 %.

A.3. Structuur

Het beton is homogeen.

A.4. Toestand van de oppervlakken

De eventuele afwerking heeft enkel tot doel het aanzien en de staat van de oppervlakken van de geprefabriceerde elementen te verbeteren.

Hierbij mag hun structuur in geen geval beïnvloed worden.

De oppervlakken moeten vrij van scheuren zijn. De oppervlakkige windbarstjes geven geen aanleiding tot weigering voor zover hun opening 0,1 mm niet overschrijdt.

De oppervlakken zijn vrij van grindnesten.

Wanneer bijzondere eisen worden gesteld aan de afwerking van de oppervlakken wordt dat gespecificeerd op de aanbestedingsdocumenten.

B. Wapening

De wapening is volgens [12.2.1.](#), [12.2.2.](#) of [12.2.3.](#).

De betondekking is volgens NBN B15-002.

C. Toleranties op de afmetingen van de elementen

De nominale afmetingen en de toleranties op die afmetingen worden bepaald door de fabrikant.

Hierbij houdt hij ermee rekening dat:

- de nominale afmetingen moeten begrepen zijn binnen de op de aanbestedingsdocumenten aangegeven grenzen voor de nominale afmetingen;
- de toleranties op de nominale afmetingen voor de individuele afmetingen hoogstens mogen bedragen:
 - 10 mm op de nominale hoogte;
 - 30 mm op de nuttige lengte;
 - -2 mm en +10 mm op de nominale dikten.

D. Vorm van de verbindingen

- Voor zover geen andere bepalingen zijn opgenomen in de aanbestedingsdocumenten worden de verbindingen tussen de kopmuren en de aansluitende buizen of kokers, gelijk genomen aan de verbinding tussen de buizen of kokers onderling;
- Indien het naspannen van de keermuurelementen d.m.v. spankabels voorzien in de aanbestedingsdocumenten, worden er hiertoe, bij het betonstorten, in de wanden van de elementen spankanalen uitgespaard en in de voegen drukvlakken met aangepaste afmetingen verwezenlijkt, om de drukkracht evenwichtig over te dragen.

Ingeval de spankanalen geïnjecteerd worden met speciale mortel om de spankabels te beschermen tegen corrosie, worden bijzondere maatregelen genomen om ze te beschermen ter hoogte van de voegen.

41.- Levering en stapeling

Ingeval de elementen, vóór hun levering op het werk, niet door een onafhankelijke instantie zijn gekeurd, zijn ze minstens 28 dagen oud bij hun levering op het werk.

Die termijn kan bij gemeenschappelijk akkoord van de betrokken partijen worden ingekort, wanneer de elementen een versnelde verharding hebben ondergaan.

De levering en stapeling van de elementen gebeuren met voldoende voorzorgsmaatregelen opdat ze geen schokken of krachten zouden ondergaan die schadelijk kunnen zijn voor hun verder behoud (scheuren, afbrokkelingen, enz.).

Inzonderheid worden ze tegen plotse temperatuurschommelingen beschermd teneinde scheurvorming, tengevolge van grote temperatuurgradiënten, te vermijden.

41.- Monsterneming

Tenzij anders vermeld op de aanbestedingsdocumenten worden er per partij kop- en keermuren monsters genomen voor de controle volgens NBN B15-001 van de conformiteit van de duurzaamheidseisen, de druksterkte en de wateropslorping door onderdompeling.

De partijen worden als volgt vastgesteld.

Ingeval de totale hoeveelheid kop- en keermuren minstens 50 stuks bedraagt, wordt ze verdeeld in hoeveelheden van 50 stuks, met dien verstande dat de eventueel resterende hoeveelheid gevoegd wordt bij de laatst afgebakende hoeveelheid van 50 stuks wanneer ze minder dan 25 stuks bedraagt. Zoniet wordt ze als een afzonderlijke hoeveelheid beschouwd.

De uiteindelijke aldus verkregen hoeveelheden worden als partijen beschouwd.

Elke totale hoeveelheid kop- en keermuren kleiner dan 50 stuks, wordt als één partij beschouwd.

Per partij worden, onder toezicht van de gemachtigde van de aanbestedende overheid, drie willekeurige elementen ontnomen teneinde drie monsters samen te stellen.

Het eerste monster is bestemd voor de proeven; de overige twee monsters zijn bestemd voor de eventuele tegenproeven.

Uit elk monster dat gecontroleerd wordt, worden daartoe 5 cilinders met een nominale diameter $d = 113$ mm en een hoogte $h = 100$ mm geboord, conform NBN B15-209; namelijk 2 cilinders voor de bepaling van de wateropslorping door onderdompeling volgens NBN B15-215 en 3 cilinders voor de bepaling van de druksterkte volgens NBN B15-220.

Voor de drukproef worden de proefstukken gedurende 48 uren bewaard onder water bij een temperatuur van 20 °C.

Bij ontstentenis van een proefondervindelijk bepaalde omzettingscoëfficiënt, wordt voor de omzetting van de druksterkte gemeten aan cilindrische proefstukken 113*100, tot de druksterkte gemeten aan kubussen 150, de gemeten druksterkte vermenigvuldigd met de coëfficiënt 0,93.

In geval van goedkeuring mag de aannemer de elementen die beproefd werden, verwerken wanneer ze, mits herstelling, volgens het oordeel van de leidende ambtenaar nog bruikbaar zijn.

De bepaling van de water-cementfactor gebeurt volgens NBN B15-001.

In geval van twijfel wordt per partij of, zo de partij geproduceerd wordt over meerdere dagen, per dag betonstorten een monster vers beton genomen. In dat geval bepaalt men de water-cementfactor volgens de methode, beschreven in bijlage 2 van het dienstorder LI 94/80 van 12/07/1994.

Het volume beton van dit monster is voldoende groot voor twee bepalingen, één voor de eigenlijke proef en één voor de tegenproef.

41.- Merken

Op de elementen worden, onuitwisbaar, de fabricagedatum, het fabrieksmerk en in voorkomend geval het keurmerk aangebracht.

42. TALUDGOTEN VAN BETON

42. TALUDGOTEN - BEGINSTUKKEN EN EINDSTUKKEN VAN BETON

De taludgoten van beton zijn geprefabriceerde elementen die dienen voor de waterafvoer van een rijweg die in ophoging ligt.

De beginstukken sluiten aan op de afwateringsbuizen en/of de draineerbuizen.

De eindstukken worden geplaatst in de slootberm en worden aansluitend aan de slootrand of slootversterking geplaatst.

Deze elementen voeren het water van de weg via het talud naar de sloot aan de teen van het talud.

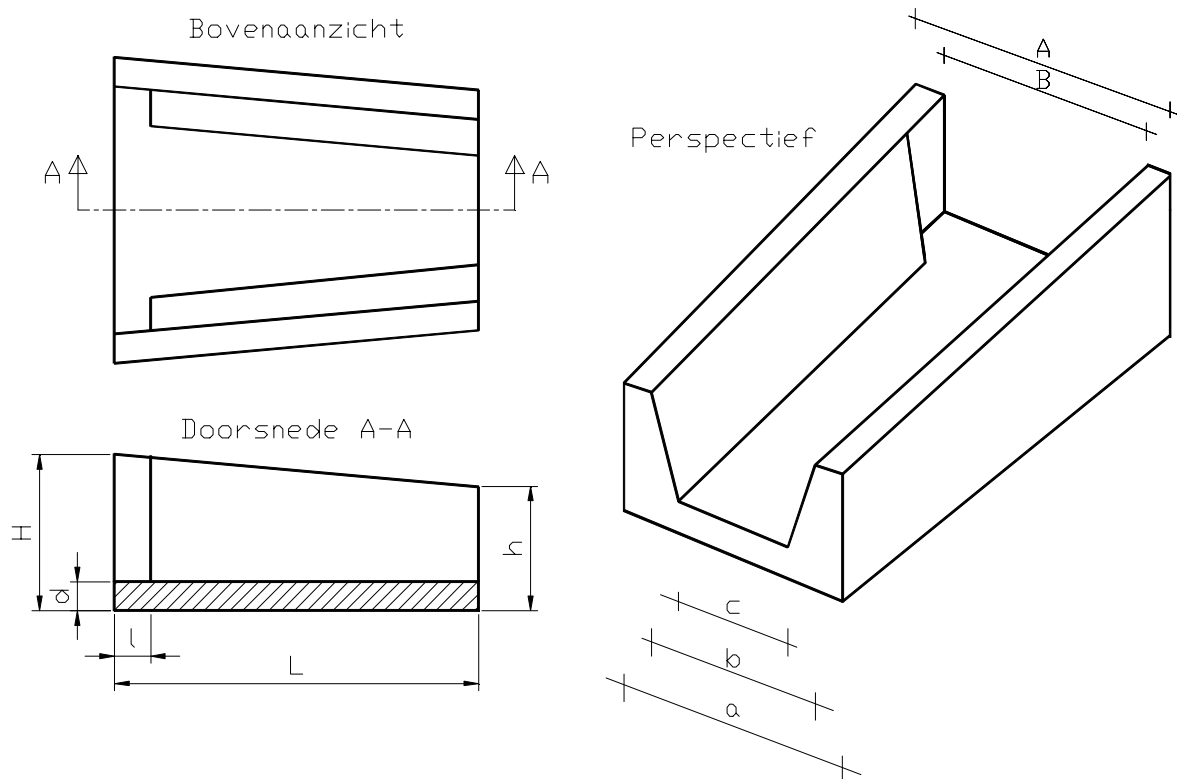
A. Vorm en afmetingen

De taludgoten zijn trapeziumvormig.

Zij zijn van het type A of B.

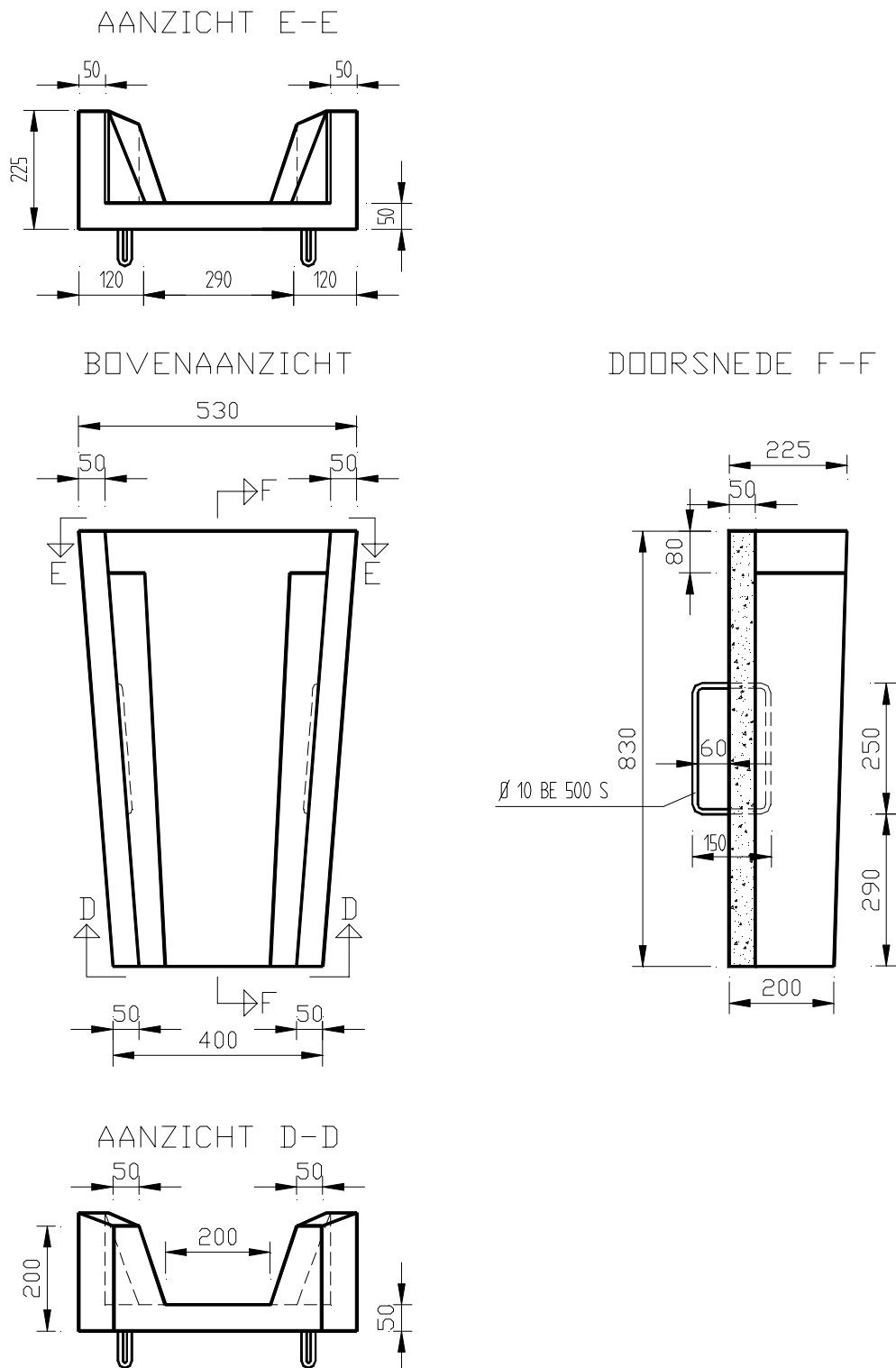
Tenzij anders vermeld in de aanbestedingsdocumenten worden de types en afmetingen weergegeven in onderstaande tekeningen ⁽¹⁾ (zie figuren + tabel).

De toleranties op die afmetingen bedragen ± 1 cm.



Type	a	b	c	A	B	d	h	H	l	L
A	400	300	200	530	430	50	200	255	80	830
B	660	500	400	840	680	80	340	430	100	1000

1. Figuren : alle maten in mm

DETAIL VAN DE GEPREFABRICEEERDE TALUDGOTEN VAN BETON (TYPE A)⁽¹⁾

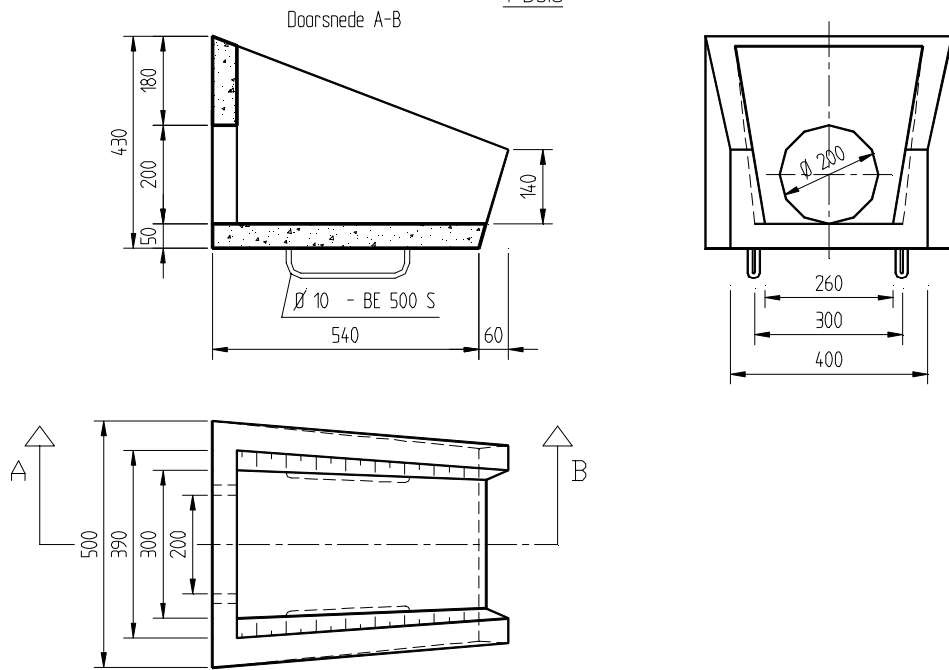
De taludgoten zijn onderaan voorzien van twee beugels diameter 10 staalkwaliteit BE 500 S welke 6 cm onder het element uitsteken.

Zij worden in langse richting met de zijwand van het element geplaatst.

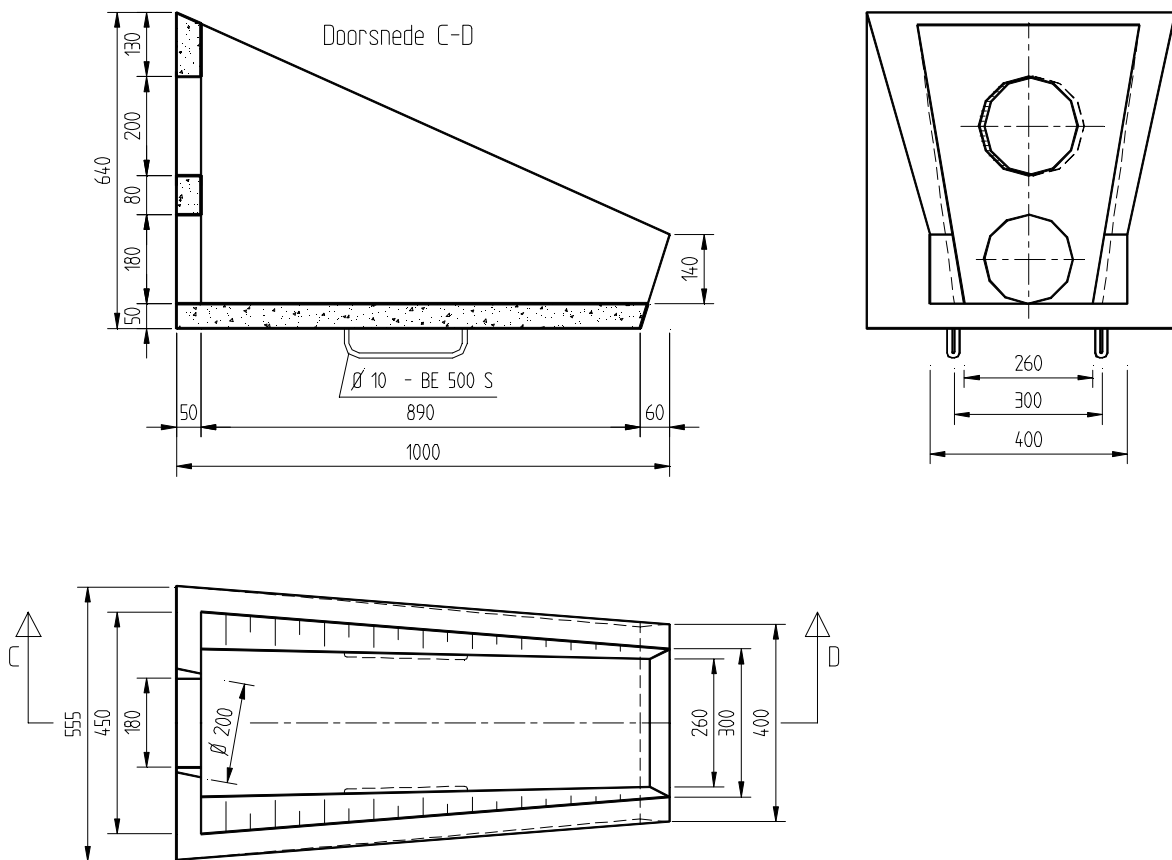
1. Figuren : alle maten in mm

BEGINSTUK TALUDGOOT (TYPE A)⁽¹⁾

1 BUIS

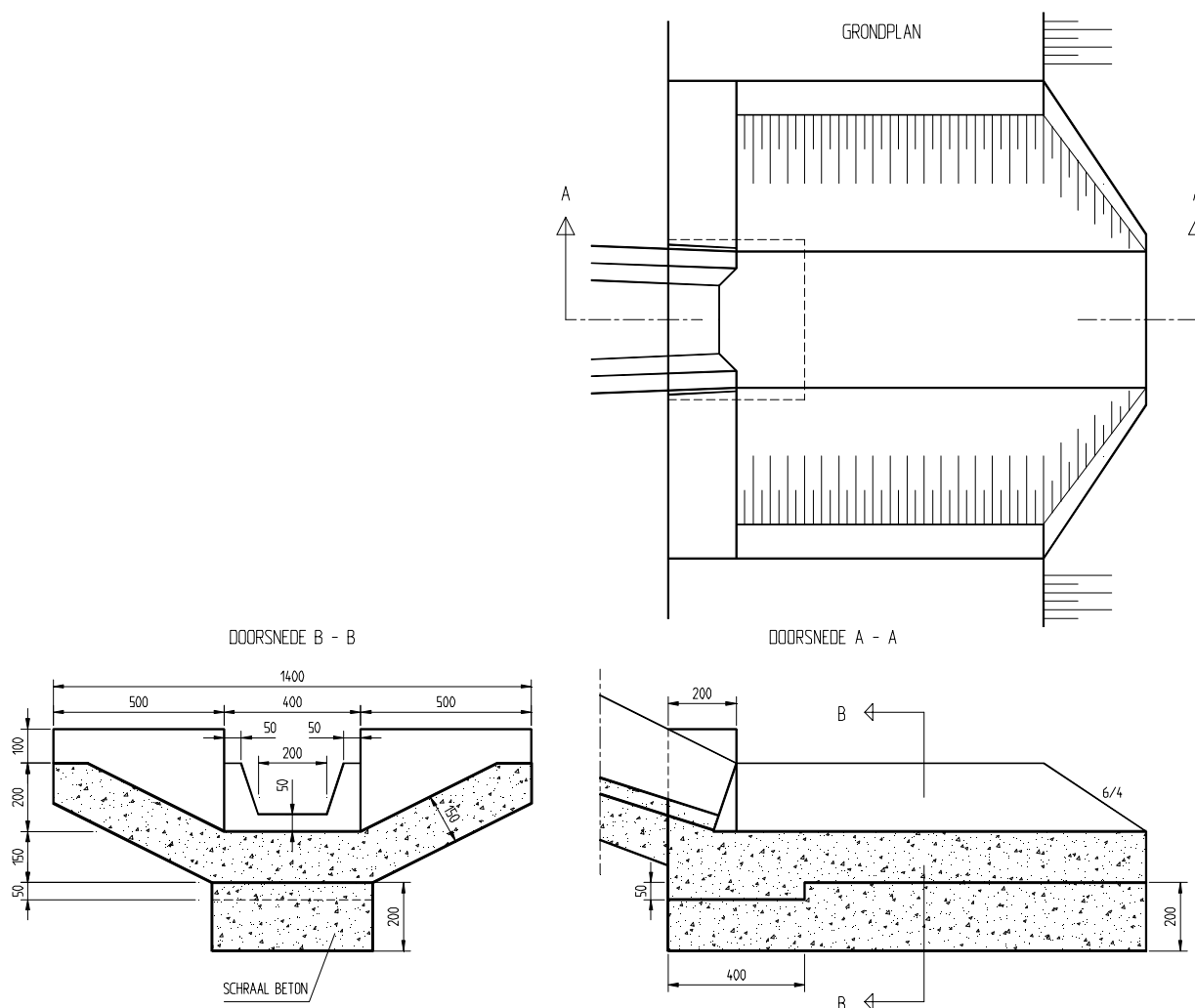


2 BUIZEN



1. Figuren : alle maten in mm

EINDSTUK TALUDGOOT (TYPE A) (1)

B. Beton

Het beton is volgens NBN 15-001.

De sterkte- en blootstellingsklasse is - C30/37 5c.

Het cement : CEM I of hoogovencement CEM III/A 42,5.

De gemiddelde wateropslorping bedraagt maximum 6 %.

C. Wapening

De wapening is volgens [12.2.1.](#), [12.2.2.](#) of [12.2.3.](#).

42.- Levering en stapeling

Ingeval de geprefabriceerde elementen, vóór hun levering op het werk, niet door een onafhankelijke instantie zijn nagezien, zijn ze minstens 28 dagen oud bij hun levering op het werk. Die termijn kan bij gemeenschappelijk akkoord van de betrokken partijen worden ingekort, wanneer de geprefabriceerde elementen een versnelde verharding hebben ondergaan.

1. Figuren : alle maten in mm

De levering en stapeling van de geprefabriceerde elementen gebeurt met voldoende voorzorgsmaatregelen opdat ze geen schokken of krachten zouden ondergaan die schadelijk kunnen zijn voor de kwaliteit (scheuren, afbrokkelingen, enz.).

42.- Monsterneming

A. Taludgoten

Ingeval de totale hoeveelheid taludgoten van hetzelfde type en met dezelfde afmetingen minstens 500 stuks bedraagt, wordt ze verdeeld in hoeveelheden van 500 stuks, met dien verstande dat de eventueel resterende hoeveelheid gevoegd wordt bij de laatst afgebakende hoeveelheid van 500 stuks wanneer ze minder dan 250 stuks bedraagt.

Zoniet wordt ze als een afzonderlijke hoeveelheid beschouwd.

De aldus uiteindelijk verkregen hoeveelheden worden als partijen beschouwd.

Elke totale hoeveelheid taludgoten van hetzelfde type en met dezelfde afmetingen kleiner dan 500 stuks, wordt als een partij beschouwd.

Per partij worden volgens het toeval drie monsters genomen. Het eerste monster is bestemd voor de proeven, de overige twee zijn bestemd voor de eventuele tegenproeven.

Een monster omvat 4 taludgoten.

B. Beginstukken

Ingeval de totale hoeveelheid geprefabriceerde beginstukken minstens 50 stuks bedraagt, wordt ze verdeeld in hoeveelheden van 50 stuks, met dien verstande dat de eventueel resterende hoeveelheid gevoegd wordt bij de laatst afgebakende hoeveelheid van 50 stuks wanneer ze minder dan 25 stuks bedraagt.

Zoniet wordt ze als een afzonderlijke hoeveelheid beschouwd.

De aldus uiteindelijk verkregen hoeveelheden worden als partijen beschouwd.

Elke totale hoeveelheid geprefabriceerde beginstukken kleiner dan 50 stuks, wordt als één partij beschouwd.

Per partij worden volgens het toeval drie geprefabriceerde beginstukken ontnomen.

Het eerste geprefabriceerde beginstuk is bestemd voor de proeven, de overige twee zijn bestemd voor de eventuele tegenproeven.

Ingeval van goedkeuring mag de aannemer het ontnomen geprefabriceerde beginstuk dat beproefd werd verwerken, althans indien het volgens het oordeel van de leidende ambtenaar nog bruikbaar is.

C. Eindstukken

Idem beginstukken.

42.- Merken

Op de geprefabriceerde elementen worden onuitwisbaar de fabricagedatum, het fabrieksmerk en in voorkomende gevallen, het keurmerk aangebracht.

43. BEKLEDING VAN BETONBUIZEN EN INSPECTIEPUTTEN

De bekledingen worden in de regel aangebracht indien er corrosie te verwachten is. In dit geval wordt ze ook aangebracht in inspectieputten.

43.1. Soepel-pvc-bekleding

Voor soepel-pvc-bekleding gelden de volgende bepalingen:

A. Vorm en afmeting

De bekleding bestaat uit een soepele, doorlopende en voegloze pvc-bekleding. De dikte van deze folie bedraagt minstens 2 mm.

Aan één zijde is de folie voorzien van verankeringsvoorzieningen bestaande uit individuele pennen of doorlopende profielen, zij zijn uit hetzelfde materiaal als de folie.

De folie en verankeringsvoorzieningen vormen één geheel.

De hoogte van en de afstand tussen de verankeringsvoorzieningen zijn derwijze dat de bekleding:

- tijdens het betonstorten geen gedwongen vormveranderingen ondergaat;
- na verharding van het beton niet kan verschuiven, opstuiken of vervormen.

Behoudens anders luidende rechtvaardiging zijn de tussenafstanden tussen de verankeringen niet groter dan 75 mm en is de diepte van de verankeringen niet kleiner dan 8 mm.

De soepel-pvc-bekleding wordt geprefabriceerd in een daarvoor uitgeruste fabriek tot afmetingen welke voldoen aan de bekistingstekeningen of tot gehele "sokken" voor betonbuizen.

Hierbij wordt een uitstekende flap gerealiseerd, die ontdaan is van de verankeringsvoorzieningen. De lengte van de flap moet voldoende groot zijn om een goede lasverbinding met de naastliggende buis te waarborgen.

Voor prefabricage worden geen verlijmingstechnieken toegepast.

Het storten en verdichten van het beton is derwijze dat de soepele pvc-bekleding strak en glad op zijn plaats blijft.

In het geval van soepele pvc-bekleding met T-vormige verankeringsvoorzieningen, wordt de bekleding zodanig in de buizen aangebracht dat de T-vormige verankeringsribben evenwijdig lopen aan de lengteas van de buis.

Aan het spie- of mofeinde wordt een overlap aan bekleding voorzien.

De lengte van de overlap is derwijze dat een volkomen dichte lasverbinding kan gemaakt worden (zonder gebruik te maken van een lasstrip).

De overlap is fabrieksmatig van de verankeringsvoorzieningen ontdaan.

Het uitharden van de betonbuis dient in de mal te gebeuren.

B. Materialen

B.1. Grondstoffen

De grondstof is polyvinylchloride volgens DIN 16938.

B.2. Aanzien

De folie is zwart en vertoont geen verkleuringen. De gladde zijde is absoluut glad en vertoont geen fouten die schadelijk zijn voor de kwaliteit zoals groeven, naden, blaasjes of korrels.

B.3. Volumemassa

De volumemassa is volgens DIN 16938.

B.4. Fysische bestendigheid

De folie is bestand tegen UV-stralen door toevoeging van roet en wordt niet aangetast door daglicht in de tijdsspanne dat ze verwerkt wordt. De folie voldoet aan ASTM D 570.

B.5. Biologische bestendigheid

De volkomen gladde folie geeft knaagdieren geen kans om tot de aanbijthoek te komen. De folie is bestand tegen wortelgroei. De folie is door prefabricage zoveel mogelijk naadloos, zodat bacteriën geen kans krijgen zich te nestelen in de naden.

B.6. Scheikundige bestendigheid

De folie voldoet aan "Standard Specifications for Public Works Construction" uitgave 1982, paragraaf 210-2 "Kunststofbekleding".

B.7. Treksterkte

De folie heeft een treksterkte ≥ 20 MPa.

De rek bij breuk bedraagt minstens 200 %.

De treksterkte van de las is groter dan deze van het materiaal.

C. Lassen en verbindingen

In het algemeen geldt dat zoveel mogelijk de verbindingen geprefabriceerd dienen te worden met hoogfrequente lastechnieken.

Lassen op het werk dienen hete-luchtlassen te zijn waarbij een gevlochten metaaldraad in de kern van de las wordt ingevoerd. De verbinding van de bekleding mag in geen geval gebeuren met lijm, kit of andere middelen.

In geen enkel geval mogen lijmverbindingen worden toegepast en reparaties met vloeibare pvc worden uitgevoerd. Alle lassen worden gecontroleerd met een vonktester op 15 tot 20 kV.

43.1.- Levering en stapeling

Soepel-pvc-bekleding wordt geleverd als onderdeel van de levering van betonbuizen en geprefabriceerde betonnen inspectieputten.

43.1.- Keuringen

De voorafgaandelijke keuring is gebaseerd op de "Standard Specifications for Public Works Construction" uitgave 1982, blz. 198 t/m 202.

A. Trekproef ter beproeving van de verankering

De verankering dient gedurende één minuut een trekkracht van 17,50 N/mm, uitgeoefend loodrecht op het betonoppervlak te kunnen doorstaan zonder dat daarbij scheuren in de verankering optreden of dat de verankering uit het beton wordt getrokken.

Hiervoor wordt er in het midden tussen en parallel aan de ribben een snede gemaakt zodat langs weerszijden van de rib een lip kan worden omgeplooid van 30 mm lengte. Rond de 2 omgeplooid lippen wordt een klem op de rib geplaatst, waarop de trekkracht wordt uitgeoefend.

De proef wordt niet tot breuk voortgezet.

Per vak worden er drie metingen verricht, gelijkmatig verspreid over het beschermde oppervlak en gelegen op een onderlinge afstand van minstens 0,50 m.

B. Trekproef ter beproeving van de lasverbindingen

Vooraleer de laswerken worden aangevat wordt dagelijks een proeflas gemaakt. Deze proeflas wordt dan telkens op trek beproefd.

Daarnaast zijn per proefvak 3 trekproeven uit te voeren op uitgesneden monsters van de ingestorte lining.

Beschrijving

De trekproef is uit te voeren overeenkomstig de voorschriften van de DIN 53 455, waarbij:

- een proefstrook uit de ingestorte bekleding t.h.v. de uitgevoerde las wordt gesneden, op een breedte van 25 mm en een lengte van minimum 150 mm;
- de proefstrook wordt tussen 2 trekklemmen van een trekbank geplaatst;
- de uitgeoefende trekkracht op de proefstrook groeit met een snelheid van 50 mm/min aan.

Beoordeling

Het resultaat van de uitgeoefende trekkracht bij breuk in de las dient voor elke proef minimaal 70 % te bedragen van de minimum treksterkte van de bekleding.

C. Visuele inspectie van de verankeringsribben in het beton

Hiertoe wordt over een lengte van ca. 250 mm evenwijdig aan de verankering de bekleding tussen twee naast elkaar gelegen verankeringsribben weggesneden.

De verankeringsribben moeten goed door beton zijn omgeven en strak in het beton liggen. Per vak worden drie controles uitgevoerd, gelijkmatig verspreid over het beschermde oppervlak.

Bij gebeurlijke holle ruimten achter de bekleding worden de soepele-pvc-bekleding en het betonwerk afgekeurd.

D. Controle op de dikte van de bekleding

Per vak worden er minstens drie metingen verricht, gelijkmatig verspreid over het beschermde oppervlak en gelegen op een onderlinge afstand van minstens 0,50 m.

De maatafwijking mag naar beneden niet meer bedragen dan 0,10 mm.

Een grotere maatafwijking kan aanleiding geven tot weigering van de buis of het kunstwerk.

E. Controle op waterdichtheid

De controle op de waterdichtheid kan volgens het type van lasverbinding als volgt worden uitgevoerd:

- d.m.v. daartoe geschikte afvonkapparatuur (15-20 kV) bij toepassing van testdraden.

Bij de eerste proef mag geen vonkdoorslag worden vastgesteld.

Alle voegverbindingen dienen te worden beproefd.

Bij het niet voldoen aan bovenstaande eisen wordt de buis, de inspectieput of het kunstwerk geweigerd.

De chemische eigenschappen zullen aangetoond worden door de fabriek.

43.1.- Monsterneming

Voor buizen bestaat een vak uit 100 buizen van dezelfde inwendige diameter.

Indien het resterend deel kleiner is dan 100 buizen, doch groter dan 20 buizen wordt dit deel als een afzonderlijk vak beschouwd. Indien het resterend deel kleiner is dan of gelijk aan 20 buizen dan wordt het bij het voorgaande vak gevoegd.

Voor geprefabriceerde inspectieputten bestaat een vak uit 5 inspectieputten.

Indien het resterend deel kleiner is dan 5 inspectieputten doch groter dan 1 inspectieput wordt dit deel als een afzonderlijk vak beschouwd. Indien het resterend deel maar 1 inspectieput bevat, wordt deze bij het voorgaande vak gevoegd.

43.2. Hard-pvc-bekleding voor beton, betonbuizen en geprefabriceerde betonnen inspectieputten

A. Grondstof

Hard-pvc-bekleding is op basis van polyvinylchloride (pvc) waaraan de hulpstoffen mogen toegevoegd worden die nodig zijn om de bekleding te vervaardigen met uitzondering van weekmakers en vulstoffen.

B. Vorm en afmetingen

De dikte is 2 of 3 mm overeenkomstig de aanbestedingsdocumenten.

Aan één zijde is het hard-pvc-bekledingsprofiel glad; aan de andere zijde zijn er verankeringsvoorzieningen bestaande uit individuele pennen of doorlopende profielen van hetzelfde materiaal als de bekledingsplaten.

De bekledingsplaten en de verankeringsvoorzieningen vormen één geheel.

Behoudens anders luidende rechtvaardiging zijn de tussenafstanden niet groter dan 75 mm en is de diepte van de verankeringsvoorzieningen niet kleiner dan 10 mm (tolerantie - 1 mm).

De verankeringsvoorzieningen zijn gelijkmatig verdeeld over de bekledingsplaten en zijn zodanig ontworpen dat de bekleding:

- tijdens het betonstorten geen gedwongen vormveranderingen ondergaat;
- na de verharding van het beton niet kan verschuiven, opstuiken of vervormen.

De lengte van de profielen wordt door de partijen onderling bepaald, de toegelaten afwijking is + 0,05 m, - 0,0 m.

C. Uitzicht van de hard-pvc-bekledingsplaat

De gladde zijde vertoont geen fouten die schadelijk zijn voor de kwaliteit zoals: groeven, naden, blaasjes, korrels en ongelijke tint. De hechtzijde vertoont geen fouten die schadelijk zijn voor de verankering aan het beton.

D. Kwaliteitseisen

D.1. Volumemassa

De volumemassa, bepaald volgens NBN T42-406, moet tussen 1,35 en 1,45 g/cm³ gelegen zijn.

D.2. Fysische bestendigheid

Wordt niet aangetast door daglicht in de tijdsspanne van de verwerking.

D.3. Chemische bestendigheid

De bekleding is chemisch bestendig volgens de normen DIN 8061 bijblad 1 of ISO/TR 10358.

D.4. Treksterkte

Bepaald volgens ISO/DIS 3504 moet de treksterkte ≥ 50 MPa, de rek bij breuk is 119 %.

D.5. Vicatverwekingspunt

Het vicatverwekingspunt van het bekledingsmateriaal bepaald volgens NBN EN 727, moet meer dan 79 °C bedragen.

E. Verbindingen

De hard-pvc-bekledingsplaten worden met elkaar verbonden door toepassing van klemlijsten met elastomere afdichting volgens DIN 4060 deel 1.

Hoekaansluitingen en aansluitingen voor leidingen worden gemaakt overeenkomstig de voorschriften van de leverancier en in overleg met de aanbestedende overheid van de werken.

De verbinding van de buizen is een spie- en mofverbinding. Op het spie-eind werd, bij de fabricage van de buis, een synthetisch rubberen en massieve afdichtingsring aangebracht.

De bodem van de kraag (binnenzijde) van de buis is voorzien van een harde polyurethaanring waarin een profiel van synthetisch rubber met celstructuur past.

Het profiel is tot 25 % samendrukbaar. Het spie-eind is eveneens voorzien van polyurethaan.

43.2.- Levering en stapeling

Hard-pvc-bekleding wordt geleverd als onderdeel van de levering van betonbuizen en geprefabriceerde betonnen inspectieputten.

Bij ter plaatse te storten kunstwerken wordt de bekleding geleverd met vermelding van de afmetingen en genummerd per onderdeel. Deze delen worden opgeslagen op een zuiver stapeloppervlak dat vrij is van scherpe voorwerpen.

43.2.- Keuringen

A. Trekproef ter beproeving van de verankering

De verankering dient gedurende één minuut een trekkracht van 17,50 N/mm, uitgeoefend loodrecht op het betonoppervlak te kunnen doorstaan zonder dat daarbij scheuren in de verankering optreden of dat de verankering uit het beton wordt getrokken. De proef wordt niet tot breuk voortgezet.

Per vak worden er drie metingen verricht, gelijkmatig verspreid over het beschermde oppervlak en gelegen op een onderlinge afstand van minstens 0,50 m.

B. Visuele inspectie van de verankeringsribben in het beton

Hiertoe wordt over een lengte van ca. 250 mm evenwijdig aan de verankering de bekleding tussen twee naast elkaar gelegen verankeringsribben weggesneden.

De verankeringsribben moeten goed door beton zijn omgeven en strak in het beton liggen. Per vak worden drie controles uitgevoerd, gelijkmatig verspreid over het beschermde oppervlak.

Bij gebeurlijke holle ruimten achter de bekleding zal de pvc-bekleding en het betonwerk worden afgekeurd.

C. Controle op de dikte van de bekleding

Per vak worden er minstens drie metingen verricht, gelijkmatig verspreid over het beschermde oppervlak en gelegen op een onderlinge afstand van minstens 0,50 m.

De maatafwijking mag naar beneden niet meer bedragen dan 0,10 mm.

Een grotere maatafwijking geeft aanleiding tot weigering van de buis of inspectieput.

D. Controle op waterdichtheid

Alle voegverbindingen dienen te worden beproefd.

Bij het niet voldoen aan bovenstaande eis wordt de buis, de inspectieput of het kunstwerk geweigerd.

43.2.- Monsterneming

De monsterneming is volgens [43.1.-Monsterneming](#).

43.3. Bekleding op basis van solventvrij vezelversterkt epoxyhars

Het solventvrij vezelversterkt epoxyhars is een door de fabrikant voorgedoseerd 2 componenten epoxyhars met inerte vulstoffen en vezels, dat na het vormen van een hechtlaag met een airless sproeistelsel of met de hand en rol op het beton wordt aangebracht.

A. Grondstof

De vezelversterkte epoxyharsen bestaan uit component A en B en dienen te voldoen aan volgende infrarood spectrum met golfgetallen tussen 4.000 cm^{-1} en 600 cm^{-1} .

Er moeten pieken worden waargenomen bij de volgende golflengten.

Component A in cm^{-1}	Component B in cm^{-1}
2.980	2.910
2.060	1.590
1.890	1.360
1.605	1.255
1.510	735
1.180	695
830	695

Het product voor de hechtlaag wordt verplicht door dezelfde leverancier geleverd.

B. Vorm en afmetingen

De minimum dikte is 3 mm. Grotere laagdiktes kunnen in de aanbestedingsdocumenten worden voorzien.

C. Aanbrengen epoxybekleding

C.1. Bewerking ondergrond

Het te beschermen oppervlak heeft een temperatuur van min. 5 °C en is afgeschermd van het rechtstreeks zonlicht en slechte weersinvloeden. Bovendien wordt het grondig gegridstraald en met een hogedrukreiniger gereinigd. Alle betonproducten zijn minstens 14 dagen oud.

C.2. Aanbrengen bekleding

Na het aanbrengen van een hechtlaag (laagdikte tussen 10 en 20 μm) wordt het epoxyhars met een airless spuitsysteem of met de hand en rol aangebracht.

D. Uitzicht van de bekleding

De bekleding dient scheurvrij te zijn, vrij van gaten en kratervrij (zichtbare cirkelvormige holtes).

E. Kwaliteitseisen

E.1. Oppervlakte-oneffenheden

Het afgewerkte oppervlak mag geen oneffenheden vertonen van meer dan 3 mm, gemeten met een oppervlakteprofielmeter.

E.2. Controle van de laagdikte

De laagdikte wordt gemeten door het boren van kleine kernen uit het oppervlak. Op elke kern wordt de laagdikte op 4 plaatsen gemeten.

Elke individueel gemeten laagdikte moet minstens gelijk zijn aan 90 % van de voorgeschreven waarde.

Om de gemiddelde laagdikte te verkrijgen wordt het rekenkundig gemiddelde gemaakt van de hierboven gemeten waarde met beperking tot 1,1 maal de nominale waarde.

E.3. Visuele controle

Het oppervlak moet vrij zijn van scheuren, gaten en kraters.

E.4. Trekproef

E.4.1. De trekproef wordt uitgevoerd voor het meten van de hechting van de vezelversterkte epoxy aan het betonoppervlak.

De trekproef mag pas uitgevoerd worden na een hardingsperiode van minstens 7 dagen bij minimum 10 °C.

E.4.2. De trekproef omvat volgende handelingen:

- het vooraf grondig reinigen van het te beproeven oppervlak;
- indien het oppervlak vochtig is, wordt het gedroogd met aceton;
- het kleven van vierkante trekkoppen van 5 cm x 5 cm.
Dit omvat:
 - a. het opruwen van de metalen (ALU) trekkop met grof schuurpapier;
 - b. het reinigen van de trekkop;
 - c. het aanbrengen van de twee componenten M.M.A. - (methyl methacrylaat) lijm;
 - d. opkleven van de vooraf opgeruwde en grondig ontstofte trekkop;
 - e. het tijdelijk op zijn plaats houden van de trekkop d.m.v. een sterke kleefstrip of, een houten lat, enz.... tot uitharding van de lijm (= 24 uur);
- het inslijpen met waterkoeling van de vezelversterkte epoxy rond de trekkop, tot minstens 5 mm in het onderliggend materiaal, d.m.v. een diamantschijf.

E.4.3. Het lineair en zonder stoppen opvoeren van de trekkracht, tot er breuk optreedt, ervoor zorg dragend dat de trekkracht loodrecht op de trekkop staat.

E.4.4. Vereiste:

De aanhechtingswaarde van de vezelversterkte epoxy aan de ondergrond bedraagt individueel tenminste 2 MPa of overtreft de samenhang van de ondergrond.

E.4.5. Beoordeling:

- de trekkracht bij breuk is groter dan 2 MPa : de proef voldoet;
- de trekkracht bij breuk is kleiner dan 2 MPa :
 - a. het breukvlak is in de lijm : de proef is ongeldig en moet hernomen worden;
 - b. het breukvlak is in de ondergrond : de proef voldoet;
 - c. het breukvlak is gemengd : het breukvlak moet 1/4 ondergrond bevatten om te voldoen.

F. Chemische weerstand

Volgens NBN-EN-ISO.2812-1 : op de volgende producten en gedurende 4 maanden:

- * citroenzuur 15 %
- * zoutzuur 20 %
- * salpeterzuur 15 %
- * zwavelzuur 25 %
- * natriumhypochloriet 10 - 14 %
- * natriumchloride (verzadigde oplossing)
- * calciumchloride (verzadigde oplossing)

- * ammoniumchloride (verzadigde oplossing)
- * magnesiumchloride (verzadigde oplossing)
- * benzine (loodvrij)
- * motorolie (20/50)
- * ethanol 30 %
- * methanol 30 %
- * zeewater
- * aluminiumchloride (verzadigde oplossing)
- * natriumhydroxide 45 %

G. Fysische eigenschappen

Buigsterkte	: Volgens NBN-EN 196-1 : gemiddeld 25 MPa;
Druksterkte	: Volgens NBN-EN 196-1 : gemiddeld 44 MPa;
Treksterkte	: Volgens NBN-EN 10002-1 : op proefstukken van ± 6 mm dikte : gemiddeld 8 MPa; op proefstukken van ± 12 mm dikte : gemiddeld 14 MPa;
Afslijtproof	: Volgens NBN B15-223 : gemiddeld 1,2 mm voor 3 000 m afslijtingsweg;
Hardness weerstand	: Volgens NBN T41-010 : gemiddeld 96, wat een hard oppervlak beduidt;
Slagvastheid	: Volgens NBN-EN-ISO.6272 : de 3 mm lining met valhoogte van 5 cm geen beschadiging of breuk; de 6 mm lining met valhoogte van 7 cm geen beschadiging of breuk;
Uithardingstijd	: 7 dagen op 18 °C tot 20 °C;
Verwerkingstijd	: 1 uur;
Hechtsterkte	: volgens NBN B14-210 : de hechting van het systeem overtreft de samenhang van de ondergrond of met een minimum hechtsterkte van 2 MPa;
Waterdoorlatendheid	: volgens NBN B15-222 : laat geen water door bij 7 bar;
Laagdikte	: minimum 3 mm.

43.4. H.D.P.E.-bekledingsplaten

A. Grondstof

A.1. H.D.P.E.-bekleding

H.D.P.E.-bekleding wordt vervaardigd door extrusie van een compound, op basis van polyethyleenhars behorende tot de klasse H.D.P.E. 63 (zie NBN T42-008), waaraan slechts antioxidantia, koolzwart en hulpstoffen, nodig voor de extrusie van de bekledingsplaat, werden toegevoegd. Het compound moet tussen 2 en 2,6 % (m/m) koolzwart bevatten, volkomen homogeen en constant verdeeld in de massa.

Toevoeging van gelijk welke hulpstof tijdens de extrusie van de bekledingsplaat is verboden.

A.2. Volumemassa

De volumemassa van het basishars, bepaald volgens NBN T40-102, moet groter zijn dan of gelijk zijn aan 930 kg/m^3 .

A.3. Smeltindex

Voor een gegeven compound moet de smeltindex, bepaald volgens NBN T40-101 (proefvoorwaarde 18) begrepen blijven binnen $\pm 20 \%$ van de waarde bepaald bij de aanvaarding van dat compound.

A.4. Gehalte aan vluchtige stoffen

Het gehalte aan vluchtige stoffen van een compound, bepaald volgens de methode beschreven in bijlage A van NBN T42-105, mag niet meer bedragen dan 350 mg/kg .

A.5. Gebruik van gerecycleerd materiaal

Het gebruik van gerecycleerd materiaal (materiaal afkomstig van een vermalen product) is verboden.

B. Vorm en afmetingen

B.1. De nominale dikte van de H.D.P.E.-bekledingsplaat bedraagt:

2,0 mm (- 0,0 mm, + 0,4 mm);
3,0 mm (- 0,0 mm, + 0,5 mm);
4,0 mm (- 0,0 mm, + 0,6 mm);
5,0 mm (- 0,0 mm, + 0,7 mm);
6,0 mm (- 0,0 mm, + 0,8 mm);
7,0 mm (- 0,0 mm, + 0,9 mm) of
8,0 mm (- 0,0 mm, + 1,0 mm).

B.2. Breedte en lengte

De breedte en de lengte wordt door de partijen onderling bepaald, de toegelaten afwijking bedraagt:

- voor rechte bekledingsplaten: + 0,05 m / - 0 m;
- voor de opgerolde bekledingsplaten: + 0,50 m / - 0 m.

B.3. Vorm

Aan één zijde heeft de bekledingsplaat verankeringsvoorzieningen, nl. individuele pennen of doorlopende profielen bestaande uit hetzelfde materiaal als de platen.

De verankeringsvoorzieningen en platen vormen één geheel. Behoudens anders luidende rechtvaardiging zijn de tussenafstanden niet groter dan 75 mm en is de diepte van de verankeringen niet kleiner dan 8 mm .

De verankeringen zijn gelijkmatig verdeeld over de bekledingsplaat en zodanig ontworpen dat de bekleding:

- tijdens het betonstorten geen gedwongen vormveranderingen ondergaat;
- na verharding het beton niet kan verschuiven, opstuiken of vervormen.

C. Uitzicht van de H.D.P.E.-bekledingsplaat

De gladde zijde vertoont geen fouten die schadelijk zijn voor de kwaliteit zoals groeven, puntsteken, blaren, leegtes, insluitsels of scheuren.

De hechtzijde vertoont geen fouten die schadelijk zijn voor de hechting aan het beton.

De bekledingsplaten moeten haaks afgezaagd zijn, de uiteinden glad en ontbraamd.

D. Kwaliteitseisen

D.1. De homogeniteit is overeenkomstig NBN T42-105.

D.2. De smeltindex van het bekledingsmateriaal, bepaald volgens NBN T40-101 (proefvoorwaarde nr.18) mag niet meer dan 20 % verschillen van die gemeten op de grondstof.

D.3. Het gehalte aan vluchtige stoffen van het bekledingsmateriaal, bepaald volgens bijlage A aan NBN T42-105, mag niet meer bedragen dan 350 mg/kg.

D.4. Inwendige spanningen

De lengteverandering, bepaald overeenkomstig NBN T42-407 (proeftemperatuur 110 ± 2 °C) mag ten hoogste 3 % bedragen.

D.5. De trekarakteristieken worden bepaald volgens T42-401 op 5 proefstukken.

Voor elk van de proefstukken bedraagt de spanning bij de vloeigrens tenminste 15 MPa en is de rek bij breuk tenminste 350 %.

De treksterkte aan de las is groter dan deze van het materiaal.

E. Verbinding en hulpstukken

De H.D.P.E.-bekledingsplaten worden met lassen (warmlassen met toevoer van materiaal, hete-luchtlassen, stuiklassen) en met behulp van aangepaste hoek- en verbindingsprofielen, gas- en waterdicht aan elkaar gehecht. De lassen vertonen geen scheuren, barsten of andere ondichtheden. De materiaaleigenschappen van alle hoek- en verbindingsprofielen zijn dezelfde als die van de H.D.P.E.-bekledingsplaten.

F. Verankeringssterkte

De verankeringssterkte van de H.D.P.E.-bekleding aan het beton is derwijze dat de minimum kracht, nodig om de bekleding van het beton los te rukken, $\geq 0,30$ MPa.

De verankeringssterkte wordt gemeten volgens XIV-4.3. of XIV-4.4..

G. Gas- en waterdichtheid

De water- en gasdichtheid van de uitgevoerde bekleding wordt nagegaan met behulp van een vonktester (15 000 - 20 000 Volt).

43.5. L.D.P.E.-bekleding

Pro memorie

44. KUNSTHARS

Kunsthars is, tenzij anders vermeld op de aanbestedingsdocumenten, volgens § 3.1. van NBN T41-012, DIN 16945 en/of DIN 16946.

Het te verwerken type is overeenkomstig de voorschriften op de aanbestedingsdocumenten, bij ontstentenis daarvan wordt het type bepaald door de fabrikant, die daarbij rekening houdt met de fysische en chemische eisen aangegeven op de aanbestedingsdocumenten.

Tenzij anders vermeld op de aanbestedingsdocumenten, is de keuze van de uithardingsmiddelen, versnellers en andere hulpmiddelen vrij.

45. GLASVEZELVERSTERKT KUNSTHARSSCHAALDEEL

Glasvezelversterkt kunstharschaaldeel is het product, gefabriceerd in een vaste permanente fabriek gespecialiseerd in het vervaardigen van dergelijke producten, gebruikt voor de renovatie van de binnenwand van man-toegankelijke, cirkelvormige en niet-cirkelvormige rioolleidingen en inspectieputten.

45.- Definities

G.V.K. : Glasvezelversterkt kunstharschaaldeel.

A. Algemeenheden

Glasvezelversterkt kunstharschaaldeel is overeenkomstig NBN T41-012.

B. Vorm en afmetingen

De vorm van glasvezelversterkte kunstharschaaldelen is zo, dat de samengevoegde schaaldelen de vorm hebben van de te renoveren rioolleiding of inspectieput.

De afmetingen van de G.V.K.-schaaldelen worden door de fabrikant bepaald, daarbij rekening houdend met:

- de afmetingen van de toegangsschacht;
- de nood aan voldoende ruimte, tussen de oude wand en de nieuwe, voor het injecteren;
- de afvoercapaciteit die de gerenoveerde rioolleiding nog moet hebben;
- de te verwezenlijken totale wanddikte, nodig voor de stabiliteit van de rioolleiding.

Tenzij anders vermeld op de aanbestedingsdocumenten wordt de dikte door de fabrikant bepaald.

C. Fysische en chemische kenmerken

De fysische en chemische kenmerken worden vermeld op de aanbestedingsdocumenten.

D. Wapening

Wanneer bijzondere eisen gesteld worden aan de wapening (aard en samenstelling, versterking met andere dan glasvezelwapening), wordt dat gespecificeerd op de aanbestedingsdocumenten.

E. Verbinding

In de algemene regel gebeurt de verbinding met een tand- en groefstelsel, verlijmd met een watercompatibel kunsthars.

F. Controle

De controle van de fysische en chemische kenmerken is overeenkomstig de van toepassing zijnde norm, vermeld in paragraaf 6 van NBN T41-012.

45.- Levering

Alle nodige maatregelen moeten worden genomen om beschadiging van de G.V.K.-schaaldelen bij het opslaan, het laden, het vervoer en de plaatsing te vermijden.

45.- Monsterneming

In het geval dat de totale hoeveelheid G.V.K.-schaaldelen met dezelfde afmetingen 500 stuks bedraagt, wordt ze verdeeld in hoeveelheden van 100 stuks met dien verstande dat de eventueel resterende hoeveelheid gevoegd wordt bij de laatst afgebakende hoeveelheid van 100 stuks. Per afgebakende hoeveelheid worden 3 schaaldelen ontnomen, 1 voor de proeven en de 2 andere voor eventuele tegenproeven.

46. GLASVEZELVERSTERKT CEMENTSCHAALDEEL

Glasvezelversterkt cementschaaldeel is het product, geprefabriceerd in een vaste permanente fabriek, gespecialiseerd in het vervaardigen van dergelijke producten, gebruikt voor de renovatie van de binnenwand van man-toegankelijke, cirkelvormige en niet-cirkelvormige rioolleidingen en inspectieputten.

46.- Definities

G.V.C. :

Glasvezelversterkt cement.

Vers aangemaakte toestand :

die fase in de productie van het glasvezelversterkt cementschaaldeel waarbij al de fysische processen die de aard van het materiaal zouden kunnen wijzigen, voltooid zijn, maar waarbij de glasvezel nog door middel van stromend water kan gescheiden worden van de matrijs of gietvorm.

Aggregaat/cement verhouding :

de verhouding van de massa van het totale droge aggregaat tot de massa van het droge cement in het glasvezelversterkt cement.

Water/cement verhouding :

de verhouding van de massa van het totaal aan water tot de massa van het droge cement in het glasvezelversterkt cement in vers aangemaakte toestand.

Glasvezelgehalte :

- volgens massa (Wf) : De verhouding (in % uitgedrukt) van de massa van de glasvezels tot de totale massa glasvezelversterkt cement in vers aangemaakte toestand.
- volgens volume (Vf) : De verhouding (in % uitgedrukt) van het volume glasvezels tot het totale volume glasvezelversterkt cement in vers aangemaakte toestand.

Proefvel (of proefplaat) :

vel glasvezelversterkt cement dat tijdens de productie gemaakt wordt voor de vaststelling van de kwaliteit van de geproduceerde glasvezelversterkte cementschaaldelen. Het proefvel zal, bij voorkeur, een monster zijn van het gefabriceerde product. Indien dat niet mogelijk is, moet het proefvel op dezelfde wijze gemaakt worden als het product, zodat het representatief is voor wat betreft de materiaalkwaliteit en de dikte.

Proefstukken :

uit een proefvel gesneden monsters met als doel een bepaalde eigenschap vast te stellen.

Proefmonster :

het totaal aantal proefstukken dat uit een proefvel gesneden wordt en beproefd om een bepaalde eigenschap vast te stellen.

A. Vorm en afmetingen

De vorm van glasvezelversterkte cementschaaldelen is zo, dat de samengevoegde schaaldelen de vorm hebben van de te renoveren rioolleiding of inspectieput.

De afmetingen van de samenstellende G.V.C.-schaaldelen worden door de fabrikant bepaald, daarbij rekening houdend met:

- de afmetingen van de toegangsschacht;
- de nood aan voldoende ruimte, tussen de oude wand en de nieuwe, voor het injecteren;
- de afvoercapaciteit die de gerenoveerde rioolleiding nog moet hebben;
- de te verwezenlijken totale wanddikte nodig voor de stabiliteit van de rioolleiding. De dikte is, in de regel, 1 cm.

B. Materialen

B.1. Glasvezel

Is volgens NBN EN ISO 2078 en moet alkalibestendig zijn.

B.2. Cement

Is volgens III-8, CEM I (LA of HSR) of CEM III/A (LA of HSR) van de sterkteklasse 42,5.

B.3. Aggregaten

De aggregaten zijn natuurlijk zand, kalksteen, graniet of andere stabiele, harde, duurzame en zuivere materialen, met een gepaste korrelverdeling. De aggregaten mogen geen bestanddelen bevatten die schadelijk zijn voor de sterkte en/of duurzaamheid van het G.V.C.-schaaldeel.

B.4. Water

Het water is volgens NBN B15-102.

B.5. Hulpstoffen

Bij gebruik van hulpstoffen moeten de aanbevelingen van de leverancier ervan, gevolgd worden. De fabrikant mag geen hulpstoffen gebruiken die bestanddelen bevatten die schadelijk zijn voor de sterkte en duurzaamheid van het G.V.C.-schaaldeel.

C. Samenstelling van het G.V.C.-schaaldeel in vers aangemaakte toestand

C.1. Aggregaat/cement verhouding

De aggregaat/cement verhouding is groter dan of gelijk aan 0,3.

C.2. Water/cement verhouding

De water/cement verhouding zal niet groter zijn dan nodig voor het productieproces.

C.3. Glasvezelgehalte

Het glasvezelgehalte (Vf) zal groter zijn dan of gelijk aan 3,6 %.

D. Vervaardiging

Het G.V.C.-schaaldeel wordt vervaardigd zodanig dat de glasvezels regelmatig verdeeld zijn over de gietvorm of matrijs, en volgens een, in hoofdzaak, twee-dimensionele willekeurige schikking.

De verduurzaming moet onder gekende omstandigheden gebeuren (luchtvochtigheid, temperatuur, tijd).

E. Monsterneming

Tijdens de productie wordt per 100 G.V.C.-schaaldelen (partij) minstens 1 proefvel G.V.C. ontnomen.

Uit dat proefvel wordt het aantal proefstukken gesneden die nodig zijn voor de controle van de kenmerken. Na de bepaling van het glasvezelgehalte, wordt het (de) proefvel (len) verduurzaamd onder dezelfde omstandigheden als de G.V.C.-schaaldelen van de desbetreffende partij.

De beproeving moet gebeuren binnen de drie dagen na de beëindiging van die gecontroleerde verduurzaming. Tijdens die periode van drie dagen zal het proefvel koel en droog bewaard worden.

F. Proeven

F.1. Bepaling van het glasvezelgehalte

Minstens drie proefstukken zullen genomen worden uit het proefvel in vers aangemaakte toestand. Het glasvezelgehalte wordt bepaald overeenkomstig de voorschriften van Deel 1 van "Methods of Testing Glassfibre Reinforced Cement" van de "Glassfibre Reinforced Cement Association" (G.R.C.A.).

F.2. Bepaling van de schijnbare volumemassa (soortelijk gewicht in natte toestand)

Minstens twee proefstukken zullen uit het verduurzaamd proefvel genomen worden waarop de volumemassa zal bepaald worden overeenkomstig de voorschriften van Deel 3 van "Methods of Testing Glassfibre Reinforced Cement".

F.3. Buigkarakteristieken

F.3.a. Bepaling van de proportionaliteitsgrens en de buig-breukspanning

Minstens vier proefstukken zullen uit het verduurzaamd proefvel genomen worden. De proportionaliteitsgrens en de breukspanning zullen bepaald worden overeenkomstig de voorschriften van Deel 4 van de "Methods of Testing Glassfibre Reinforced Cement".

Twee der proefstukken worden beproefd met de bovenzijde onder spanning en twee met de onderzijde onder spanning.

F.3.b. Boven/Onderzijde verhouding

De boven/onderzijde verhouding (BOV) wordt berekend aan de hand van breukspanningswaarden met boven- of onderzijde onder spanning.

$$\text{BOV} = \frac{\text{Gemiddelde breukspanning met bovenzijde onder spanning}}{\text{Gemiddelde breukspanning met onderzijde onder spanning}}$$

G. Eisen

G.1. Gelijkmatische verdeling van de glasvezel

Wordt visueel nagegaan.

G.2. Glasvezelgehalte

Het minimum glasvezelgehalte volgens volume is 3,6 %

$$V_f = \frac{W_f \times M_c}{M_f}$$

waarin:

V_f = glasvezelgehalte (% per volume)

W_f = glasvezelgehalte (% per massa)

M_c = volumemassa van het G.V.C. in natte toestand (kg/m^3)

M_f = volumemassa van glasvezel ($2\,680\text{ kg/m}^3$)

G.3. Proportionaliteitsgrens

De karakteristieke proportionaliteitsgrens (L_k) zal minstens 6,5 MPa bedragen, indien ze gemeten wordt overeenkomstig de proefmethode A van Deel 4 van de (G.R.C.A.) "Methods of Testing Glassfibre Reinforced Cement".

G.4. Breukspanning

De karakteristieke breukspanning zal niet kleiner zijn dan 21,0 MPa gemeten volgens de proefmethode A of proefmethode B van Deel 4 van de G.R.C.A. "Methods of Testing Glassfibre Reinforced Cement".

G.5. Boven/Onderzijde verhouding

De Boven/Onderzijde verhouding is niet kleiner dan 0,8 en niet groter dan 1,25.

G.6. Volumemassa in natte toestand

De volumemassa is minstens 2000 kg/m^3 .

H. Toleranties

H.1. Glasvezelgehalte

Voor geen enkel proefvel zal het gemiddelde kleiner zijn dan 4,8 % (per massa) of 3,6 % (per volume).

H.2. Volumemassa (natte toestand)

Voor geen enkel proefvel zal het gemiddelde kleiner zijn dan $2\,000\text{ kg/m}^3$.

H.3. Boven/Onderzijde verhouding

Geen enkel proefvel mag een Boven/Onderzijde verhouding hebben die kleiner is dan 0,8 of groter dan 1,25.

H.4. Proportionaliteitsgrens en breukspanning

H.4.a. Beproefd overeenkomstig Proefmethode A van Deel 4 van de G.R.C.A. "Methods of Testing Glassfibre Reinforced Cement".

H.4.a.1. Breukspanning

De gemiddelde breukspanning, berekend aan de hand van de gemiddelde breukspanningen van gelijk welke groep van vier opeenvolgende proefvellen, moet groter zijn dan 23,5 MPa.

Voor geen enkel proefvel mag de gemiddelde breukspanning lager zijn dan 17,8 MPa.

H.4.a.2. Proportionaliteitsgrens

De gemiddelde proportionaliteitsgrens, berekend aan de hand van de gemiddelde vloeigrenzen van gelijk welke groep van vier opeenvolgende proefvellen, moet groter zijn dan $7,3 \text{ N/mm}^2$.

Voor geen enkel proefvel mag de gemiddelde proportionaliteitsgrens kleiner zijn dan 5,5 MPa.

H.4.b. Beproefd overeenkomstig Proefmethode B van Deel 4 van de G.R.C.A. "Methods of Testing Glassfibre Reinforced Cement".

H.4.b.1. Breukspanning

Is overeenkomstig de voorschriften van H.4.a.1..

H.4.b.2. Proportionaliteitsgrens

De gemiddelde proportionaliteitsgrens, berekend aan de hand van de gemiddelde vloeigrenzen van gelijk welke groep van vier opeenvolgende proefvellen, moet groter zijn dan 9,0 MPa.

Voor geen enkel proefvel mag de gemiddelde proportionaliteitsgrens kleiner zijn dan 6,8 MPa.

47. GEPREFABRICEERDE PROFIELELEMENTEN

Geprefabriceerde profielementen bestaan uit al dan niet gewapende betonelementen die, samengevoegd, een doorlopend open kanaal vormen.

Naargelang de bepalingen van de aanbestedingsdocumenten zijn de profielementen voorzien van draineeropeningen.

47.1. Halve betonbuizen

De halve betonbuizen vertonen de kenmerken beschreven onder 24.1., met uitzondering van de voorschriften omtrent de weerstand tegen verbrijzeling.

47.2. Geprefabriceerde profielementen van gewapend beton

A. Vorm en afmetingen

De profielementen worden, naargelang de vorm van het beoogde afvoerprofiel, onderverdeeld in:

A.1. Bakprofiel

Bakprofiel, gekenmerkt door een horizontale bodem en verticale wanden (de hoeken zijn al dan niet voorzien van afschuiningen)

- bodembreedte = de breedte tussen de verticale wanden;
- vleugelhoogte = de verticale afstand tussen de bodem (loopvlak van de afwatering) en de bovenrand van de wand.

A.2. Grachtprofiel

Grachtprofiel, gekenmerkt door een horizontale bodem en zijwanden onder een bepaalde helling t.o.v. de horizontale (de hoeken zijn al dan niet voorzien van afschuiningen)

- bodembreedte = de breedte tussen de snijlijnen van het bodemvlak (loopvlak van de afwatering) en de vlakken van de vleugels;
- vleugelhoogte = de afstand tussen de snijlijn van het bodemvlak met het vlak van de vleugel en de bovenrand van de vleugel;
- vleugelbreedte = de horizontale breedte tussen de bovenranden van beide vleugels.

De nominale afmetingen en de toleranties op die afmetingen worden bepaald door de fabrikant.

Hierbij houdt hij er rekening mee dat:

- de nominale afmetingen moeten begrepen zijn binnen de op de aanbestedingsdocumenten aangegeven grenzen voor de nominale afmetingen;

- de toleranties op de nominale afmetingen, voor de individuele afmetingen hoogstens mogen bedragen:
 - ± 10 mm op de nominale vleugelhoogte;
 - ± 10 mm op de nominale vleugelbreedte;
 - ± 10 mm op de nominale bodembreedte;
 - ± 30 mm op de nuttige lengte;
 - -2 mm en $+ 10$ mm op de nominale wanddikten.

De elementen worden dwars op de lengteas van de geprefabriceerde elementen van gewapend beton verbonden d.m.v. een spie- en mofverbinding in de dikte.

De nominale afmetingen van het spie-einde en van het mofeinde en de toleranties op die afmetingen worden bepaald door de fabrikant.

B. Wapening

De wapening is volgens [12.2.1.](#); [12.2.2.](#) of [12.2.3.](#).

De omhulling is minstens 20 mm.

C. Beton

C.1. Samenstelling

Wanneer bijzondere eisen worden gesteld aan het cement en/of aan de toeslagmaterialen wordt dat gespecificeerd op de aanbestedingsdocumenten.

C.2. Druksterkte

De nodige individuele druksterkte wordt vastgesteld door de fabrikant. Hierbij houdt hij er rekening mee dat ze minstens 35 MPa moet bedragen.

C.3. Wateropsorping door onderdempeling

De individuele wateropsorping door onderdempeling is hoogstens 6%.

C.4. Structuur

Het beton is homogeen.

C.5. Toestand van de oppervlakken

De eventuele afwerking heeft enkel tot doel het aanzien en de staat van de oppervlakken van de elementen te verbeteren. Hierbij mag hun structuur in geen geval beïnvloed worden.

Oppervlaktegebreken met een mogelijke invloed op de corrosie van de eventuele wapening, moeten worden hersteld.

De oppervlakken moeten vrij van scheuren zijn. De oppervlakkige windbarstjes geven geen aanleiding tot weigering voor zover hun opening 0,1 mm niet overschrijdt.

De oppervlakken zijn vrij van grindnesten. Een eventuele bestrijking of bescherming mag niet op loskomende laagjes worden aangebracht.

47.2.- Levering en stapeling

Ingeval de elementen vóór hun levering op het werk, niet aan de voorafgaande technische keuring door een onafhankelijke instantie worden onderworpen, zijn ze minstens 28 dagen oud bij hun levering op het werk.

Die termijn kan bij gemeenschappelijk akkoord van de betrokken partijen worden ingekort, wanneer de elementen een versnelde verharding hebben ondergaan.

De levering en stapeling van de elementen gebeurt met voldoende voorzorgsmaatregelen opdat ze geen schokken of krachten zouden ondergaan die schadelijk kunnen zijn voor hun verder behoud (scheuren, afbrokkelingen, enz.).

Inzonderheid worden ze tegen plotse temperatuurschommelingen beschermd teneinde scheurvorming tengevolge van grote temperatuurgradiënten te vermijden.

47.2.- Monsterneming

Per type profielement worden drie willekeurige elementen ontnomen teneinde van elk type drie monsters samen te stellen.

Het eerste monster is bestemd voor de proeven; de overige twee monsters zijn bestemd voor de eventuele tegenproeven.

Uit elk monster dat gecontroleerd wordt, worden daartoe:

- 4 cilinders met een nominale diameter $d = 113$ mm geboord,
- 2 cilinders voor de bepaling van de wateropslorping door onderdompeling, en
- 2 cilinders voor de bepaling van de druksterkte.

In geval van goedkeuring mag de aannemer de ontnomen monsters die beproefd werden, verwerken, wanneer ze, mits herstelling, volgens het oordeel van de leidende ambtenaar nog bruikbaar zijn.

47.2.- Merken

Op de elementen worden op de dag van vervaardiging onuitwisbaar de fabricagedatum, het fabrieksmerk, het fabricagetype en, in voorkomende gevallen, het keurmerk aangebracht.

48. GEPREFABRICEERDE BETONELEMENTEN VOOR DRAINERENDE TALUD-EN/OF BODEMBEKLEDING

48.1. Enkelvoudige geprefabriceerde betonelementen

De enkelvoudige geprefabriceerde betonelementen voor drainerende talud- en/of bodembekleding zijn betonelementen waarvan de vorm dusdanig is dat bij de plaatsing een aaneengesloten bekleding wordt gevormd.

48.1.1. AFMETINGEN

De betonelementen hebben een dikte van minimum 7 cm, een minimale zijdelengte van 0,30 m en een minimaal gewicht van 95 kg/m².

48.1.2. BETON

48.1.2.1. SAMENSTELLING

Wanneer bijzondere eisen worden gesteld aan het cement en/of de toeslagmaterialen, wordt dat gespecificeerd in de aanbestedingsdocumenten.

48.1.2.2. DRUKSTERKTE

De nodige individuele druksterkte wordt vastgesteld door de fabrikant. Hierbij houdt hij er rekening mee dat ze minstens 35 MPa moet bedragen.

48.1.2.3. BUIGBELASTING

Wanneer de langste zijde van het betonelement groter is dan 60 cm, voldoet het betonelement aan een buigbelasting van 30 000 N per meter belastingslengte, openingen inbegrepen, overeenkomstig NBN B 15-214.

Deze voorwaarde geldt voor de meest door draineeropeningen verzwakte doorsnede.

De openingen worden niet als mindering van de lengte genomen. Hierbij grijpt één enkele last op de halve spanwijdte aan.

De proef wordt uitgevoerd op:

- gehele platen;
- gezaagde proefstukken voorzien van ten minste 2 evenwijdige rechtlijnige (uitgezonderd de eventuele openingen) randen.

Het proefstuk wordt in de buigmachine aangebracht met het legvlak in aanraking met de steunrollen en met twee evenwijdige rechtlijnige randen loodrecht op de steunrollen gericht.

Deze randen lopen ten minste tot 25 mm over de assen van de steunrollen heen.

De spanwijdte, d.i. de afstand tussen de assen van de steunrollen, wordt zo groot mogelijk genomen, met een maximum van 60 cm. De elementen moeten in de nadeligste richting beproefd worden.

48.1.2.4. WATEROPSLORPING DOOR ONDERDOMPELING

De individuele wateropslorping door onderdompeling is $\leq 6,0$ %.

48.1.2.5. STRUCTUUR

Het beton is homogeen.

48.1.3. DRAINEEROPENINGEN

De betonelementen zijn voorzien van draineeropeningen, gelijkmatig verdeeld over het oppervlak. De oppervlakte van de draineeropeningen bedraagt minimum 17 %.

48.1.- Levering en stapeling

Ingeval de elementen, vóór hun levering op het werk, niet aan de voorafgaande technische keuring door een onafhankelijke instantie worden onderworpen, zijn ze minstens 28 dagen oud bij hun levering op het werk. Die termijn kan bij gemeenschappelijk akkoord van de betrokken partijen worden ingekort, wanneer de elementen een versnelde verharding hebben ondergaan.

De levering en stapeling van de elementen gebeurt met voldoende voorzorgsmaatregelen opdat ze geen schokken of krachten zouden ondergaan die schadelijk kunnen zijn voor hun verder behoud (scheuren, afbrokkelingen, enz.).

Inzonderheid worden ze tegen plotse temperatuurschommelingen beschermd teneinde scheurvorming tengevolge van grote temperatuurgradiënten te vermijden.

48.1.- Monsterneming

Ingeval de totale hoeveelheid geprefabriceerde betonnen elementen van eenzelfde type minstens 500 m² bedraagt, wordt ze verdeeld in hoeveelheden van 500 m², met dien verstande dat de eventueel resterende hoeveelheid gevoegd wordt bij de laatst afgebakende hoeveelheid van 500 m², wanneer ze minder dan 250 m² bedraagt.

Zoniet wordt ze als een afzonderlijke hoeveelheid beschouwd.

De aldus uiteindelijk verkregen hoeveelheden worden als partijen beschouwd.

Elke totale hoeveelheid geprefabriceerde betonnen elementen van eenzelfde type, kleiner dan 500 m² wordt als één partij beschouwd.

Per partij worden volgens het toeval drie monsters genomen.

Het eerste monster is bestemd voor de proeven, de overige twee zijn bestemd voor de eventuele tegenproeven.

Een monster bestaat uit één element, waarop de buigsterkte, de druksterkte en de wateropslorping door onderdompeling kunnen worden bepaald.

48.2. Samengestelde geprefabriceerde betonelementen

Samengestelde geprefabriceerde betonelementen zijn samengesteld uit betonelementen zoals sub [48.1.](#) en een eraan vastgehecht geotextiel volgens [III-13.2.](#)

48.2.1. KENMERKEN

48.2.1.1. BETONELEMENTEN

- de lengte van de zijden van een betonelement mag maximum 0,45 m bedragen;
- de oppervlakte van de draineeropeningen bedraagt minimum 25 %.

48.2.1.2. GEOTEXTIEL

- het gewicht bedraagt minimum 150 g/m²;
- de conventionele korrel dichtheid D90 is minimum 200 micron;
- de rek bij breuk is minimum 10 %;
- de waterdoorlatendheid is minimum 40 l/m²/sec bij een druk van 0,1 m waterkolom;
- de treksterkte is minimum 45 kN/m en er moet rekening worden gehouden met een hijsveiligheid van 5.

48.2.2. SAMENSTELLEND E ELEMENTEN

De betonelementen worden zodanig aan het geotextiel gehecht dat ze onder de invloed van hun eigen gewicht niet loskomen van het geotextiel. Dit kan worden gecontroleerd door de elementen op te heffen via het geotextiel. Hierbij moeten natuurlijk voldoende hijspunten gebruikt worden om scheuren in het geotextiel te voorkomen. Voor gebruik in waterlopen mag de hechting niet gebeuren door kleven.

De schikking van de betonelementen op het geotextiel is zo uitgevoerd dat:

- aan één zijde er geen overlap van het geotextiel is;
- aan de tegenoverliggende zijde er een overlap blijft van minimum 0,5 m;
- de boven- en onderkant eveneens een overlap vertonen; die van de onderkant is minimum 0,4 m.

48.2. Levering en stapeling

Idem als sub 48.1.

48.2. Monsterneming

De monsterneming gebeurt volgens de bepalingen van de samenstellende elementen.

49. GEPREFABRICEERDE BETONELEMENTEN VOOR TEENVERSTERKING EN DAMWANDEN

Geprefabriceerde betonelementen voor teenversterking en damwanden vormen samengesteld ofwel een doorlopende wand (damplanken) of vormen een betuining (palen en kantplaten) die tot doel hebben de afschuiving van het talud te verhinderen.

A. Afmetingen van de elementen

De nominale afmetingen en de toleranties op die afmetingen worden bepaald door de fabrikant. Hierbij houdt hij er rekening mee dat:

- de nominale afmetingen moeten begrepen zijn binnen de op de aanbestedingsdocumenten aangegeven grenzen voor de nominale afmetingen;
- de toleranties op de nominale afmetingen bedragen:

- A.1. Damplanken: ± 1 % op de nominale lengte;
 -2 mm en + 5 mm op de nominale dikte;
 ± 10 mm op de nominale breedte.
- A.2. Betonpalen: ± 1 % op de nominale lengte;
 ± 2 mm op de nominale dwarsafmetingen.
- A.3. Betonplaten: ± 10 mm op de nominale lengte;
 ± 10 mm op de nominale hoogte;
 -2 mm en +5 mm op de nominale dikte.

B. Beton

B.1. Samenstelling

Wanneer bijzondere eisen worden gesteld aan het cement en/of aan de toeslagmaterialen, wordt dat gespecificeerd op de aanbestedingsdocumenten.

B.2. Druksterkte

De nodige individuele druksterkte wordt vastgesteld door de fabrikant. Hierbij houdt hij er rekening mee dat ze minstens 35 MPa moet bedragen.

B.3. Wateropslorping door onderdompeling

De individuele wateropslorping door onderdompeling is ≤ 6 %.

B.4. Structuur

Het beton is homogeen.

B.5. Toestand van de oppervlakken

De eventuele afwerking heeft enkel tot doel het aanzien en de staat van de oppervlakken van de elementen te verbeteren. Hierbij mag hun structuur in geen geval beïnvloed worden.

Oppervlaktegebreken met een mogelijke invloed op de waterdichtheid of op de corrosie van de eventuele wapening, moeten worden hersteld.

De oppervlakken moeten vrij van scheuren zijn. De oppervlakkige windbarstjes geven geen aanleiding tot weigering voor zover hun opening 0,1 mm niet overschrijdt.

De oppervlakken zijn vrij van grindnesten. Een eventuele bestrijking of bescherming mag niet op loskomende laagjes worden aangebracht.

49.- Levering en stapeling

Ingeval de elementen vóór hun levering op het werk, niet aan de voorafgaande technische keuring door een onafhankelijke instantie worden onderworpen, zijn ze minstens 28 dagen oud bij hun levering op het werk. Die termijn kan bij gemeenschappelijk akkoord van de betrokken partijen worden ingekort, wanneer de elementen een versnelde verharding hebben ondergaan.

De levering en stapeling van de elementen gebeurt met voldoende voorzorgsmaatregelen opdat ze geen schokken of krachten zouden ondergaan die schadelijk kunnen zijn voor hun verder behoud (scheuren, afbrokkelingen, enz.).

Inzonderheid worden ze tegen plotse temperatuurschommelingen beschermd teneinde scheurvorming tengevolge van grote temperatuurgradiënten te vermijden.

49.- Merken

Op de elementen worden op de dag van vervaardiging onuitwisbaar de fabricagedatum, het fabrieksmerk, het fabricagetype en, in voorkomende gevallen, het keurmerk aangebracht.

49.1. Damplanken

A. Wapening

De omhulling van de wapening is minstens 30 mm voor het gedeelte beneden de 30 cm van de kop van de damplank.

B. Vorm

De vorm en afmetingen van de groef-en-messingverbinding en de afgeschuinde damplank punt (schoen) worden door de fabrikant bepaald, doch beogen een optimale dichtheid van de uitgevoerde wand.

49.1.- Monsterneming

Er worden drie willekeurige elementen van elk type ontnomen teneinde van elk type drie monsters samen te stellen.

Het eerste monster is bestemd voor de proeven; de overige twee monsters zijn bestemd voor de eventuele tegenproeven.

Uit elk monster dat gecontroleerd wordt, worden daartoe 4 cilinders met een nominale diameter $d = 113$ mm geboord:

- 2 cilinders voor de bepaling van de wateropslorping door onderdompeling, en
- 2 cilinders voor de bepaling van de druksterkte.

49.2. Geprefabriceerde betonnen palen

A. Vorm

De geprefabriceerde betonnen palen zijn onderaan voorzien van symmetrische afschuiningen over maximum 15 cm. De palen zijn eventueel voorzien van een console, passend voor het ondervangen van de bijhorende kantplaten.

B. Wapening

De wapening, inzonderheid de beugels aan het kopseinde zijn voldoende dicht geplaatst om de belastingen bij het intrillen of inheien te ondervangen.

De sectie, in m^2 , van de langswapening is afhankelijk van de lengte van de paal, en bedraagt ten minste de lengte in meter x 0,00012 m ijzer te verdelen over vier gelijke staven.

De omhulling van de wapening is minstens 20 mm.

49.2.- Monsterneming

Uit elke partij worden twee willekeurige palen ontnomen teneinde twee monsters samen te stellen. Het eerste monster is bestemd voor de proeven, het tweede voor eventuele tegenproeven.

Uit het eerste monster worden 3 cilinders geboord met een nominale diameter $d_n = 56$ mm, bestemd voor de drukproeven. De druksterkte wordt hierop bepaald volgens NBN B 15-220. De aldus verkregen uitslagen worden omgerekend volgens NBN B 15 - 220 naar kernen van 113 mm.

Voor de bepaling van de wateropslorping (overeenkomstig NBN B 15-215) worden 3 schijven gezaagd zodanig dat het volume ongeveer 1 dm^3 is ($15 \times 15 \times \pm 5$ cm).

49.3. Geprefabriceerde betonnen kantplaten

A. Vorm

De geprefabriceerde kantplaten passen op de console van de palen en vormen samengesteld een doorlopende band waartegen de grond van het talud kan steunen en waarop eventueel een taludbekleding kan rusten.

B. Wapening

De wapening, afhankelijk van de vormgeving en de afmetingen, dient aangepast aan de noodwendigheden, doch de sectie, in m^2 , van de langswapening bedraagt ten minste de nuttige lengte in meter x 0,00012 m ijzer gelijkmatig te verdelen over het volledige oppervlak. De omhulling van de wapening is minstens 20 mm.

49.3.- Monsterneming

Uit elke partij worden twee willekeurige platen ontnomen teneinde twee monsters samen te stellen. Het eerste monster is bestemd voor de proeven, het tweede voor eventuele tegenproeven.

Uit het eerste monster worden 3 cilinders geboord met een nominale diameter $d_n = 56$ mm voor het bepalen van de druksterkte en twee cilinders met een nominale diameter $d_n = 150$ mm voor het bepalen van de wateropslorping. De drukproeven worden uitgevoerd volgens NBN B 15-220. De wateropslorping door onderdompeling wordt bepaald volgens NBN B 15-215.

50. HOUTEN ELEMENTEN VOOR TEENVERSTERKINGEN

Bij de visuele beoordeling van alle houtsoorten worden volgende eisen gesteld:

- boordergangen beperkt toelaatbaar
- kwasten:
 - zachte kwasten niet toelaatbaar (diameter van de kwast max. 0,15 % van de omtrek ter plaatse gemeten dwars op de vezelrichting)
- scheuren:
 - haarscheuren toelaatbaar
 - langsscheuren max. 1/2 van de diameter
- schimmelaantasting, matig toelaatbaar
- zacht spint niet toelaatbaar

50.1. Houten palen

50.1.1. RONDE PALEN

De aanbestedingsdocumenten bepalen of de palen al dan niet worden ontschorst.

De aanbestedingsdocumenten bepalen eveneens of de palen al dan niet worden verduurzaamd. Wanneer niet gespecificeerd in de aanbestedingsdocumenten, worden de palen die permanent onder water blijven niet ontschorst en niet verduurzaamd, en worden de palen die gedeeltelijk of tijdelijk boven water kunnen komen, ontschorst en verduurzaamd.

A. Houtsoorten

- Europees vuren: Picea-soorten met Abies bijmenging
- Abies-soorten
- Europees grenen (Pinus-soorten)
- Lariks (Larix)
- Douglas (Pseudotsuga menziesii).

B. Dikteklassen (diameter in cm)

Type	Dikteklasse	Omtrek in mm		Aanbevolen lengte in mm	
		min/max	gemiddelde	min.	max.
I	9/10	265/330	300	100	150
II	11/12	330/395	360	150	250
III	15/16	455/520	485	250	300
IV	17/18	520/580	550	300	400
V	20/21	610/675	640	400	500

De aanbestedingsdocumenten bepalen welk type met welke lengte wordt toegepast.

C. Maatafwijkingen

Nominale maten in m	Maximaal toelaatbare maatafwijkingen van de nominale maat	
	individueel (mm)	gemiddeld (mm)
lengte < 2	± 30	+ 20 - 10
lengte > 2	± 50	+ 20 - 10
omtrek	geen maatafwijkingen buiten de dikteklasse	+ 10 - 5

Per 1000 palen of minder worden 20 stuks gemeten op 10 cm van de kop (dikste uiteinde). De maten worden genomen onder de schors.

D. Uitzicht

- Kopvlak (grootste diameter) is loodrecht op de lengteas afgezaagd (afwijking haaksheid max. 5);
- Benedeneinde is gepunt, en komt in aanmerking bij de lengtebepaling;
- Plaatselijke beschadigingen tengevolge van de bewerkingen zijn toegestaan mits niet dieper dan 3 mm (schors niet inbegrepen);
- Verloop van de omtrek: max. 40 mm/m;
- Vervorming lengteas:
 - palen 2 m : max. 20 mm,
 - palen > 2 m : max. 20 mm/2 m;
- Excentriciteit $d_{min} > 0,6 d_{max}$;
- De geschilde palen dienen aan het kopseinde gekroond, de oppervlakte van schors/cambium wordt beperkt tot max. 6 % en tot max. 60 cm² per individuele plaats.

50.1.2. VIERKANTE PALENA. Houtsoorten

- Tropisch hardhout
- Eikenhout

B. Uitzicht en toleranties

- De kop is haaks op de as afgezaagd (afwijking haaksheid max. 5);
- De palen zijn gepunt;
- De toleranties op de lengte zijn:
 - lengte 2 m: ± 30 mm individueel, gemiddeld +20 mm / -10 mm;
 - lengte > 2 m: ± 50 mm individueel, gemiddeld +20 mm / -10 mm;
- De toleranties op de dwarsafmetingen: 2 mm in min en 5 mm in meer.

50.2. Tropisch hardhouten matten

A. Houtsoorten: Azobé

B. Vorm

De matten bestaan uit goed aan elkaar sluitende, gevlochten houten stroken (breedte 10 cm en 5 tot 7 mm dikte) met ten minste twee dwarsstrippen van dezelfde afmetingen per strekkende meter.

De kruisingen van stroken en strippen zijn aan elkaar geniet.

De minimumlengte van de matten bedraagt 4,00 m.

50.3. Kantplanken, damplanken en kespren

50.3.1. HOUTSOORTEN EN KWALITEITSEISEN

50.3.1.1. HOUTSOORTEN

De houtsoorten zijn:

- Naaldhout (Europese grenen, vuren, Douglas en lariks);
- Eik;
- Tropisch hardhout.

50.3.1.2. KWALITEITSEISEN

- Boordergangen: beperkt toelaatbaar indien geen kans op uitbreiding;
- Hart: niet toelaatbaar voor tropisch hardhout;
- Ingegroeide schors en/of bast: niet toelaatbaar, beperkt toelaatbaar voor kantplanken;
- Kwasten:
 - zachte kwasten niet toelaatbaar;
 - harde kwasten (vast): toelaatbaar voor naaldhout en eikehout, niet voor tropisch hardhout;
 - harde kwasten (los): niet toelaatbaar behalve voor kantplanken;
 - kwastaandeel: (naaldhout en eik) max 0,30;
- Scheuren:
 - haarscheuren toelaatbaar;
 - langsscheuren, eindscheuren en slijtscheuren beperkt toelaatbaar (niet langer dan de houtbreedte);
- Schimmelaantasting:
 - enkel blauw tot grijs beperkt toelaatbaar voor naaldhout en eikehout;
 - niet toelaatbaar voor tropisch hardhout;

- Spint:
 - niet toelaatbaar voor kespen en damplanken in tropisch hardhout;
 - naaldhout en eikehout: zacht spint niet toelaatbaar;
- Wan:
 - niet toelaatbaar voor damplanken en kespen;
- Mechanische beschadiging:
 - toelaatbaar in de vorm van losgeraakte of gebroken vezels, mits niet dieper in het hout dan $0,1 \times$ de houtdikte;
 - ingesnoerde gedeelten zijn toelaatbaar indien de vezels ongeschonden zijn;
- Vervorming (gebogen, scheluw, krom):
 - kantplanken: beperkt toelaatbaar;
 - kespen en damplanken: zeer beperkt toelaatbaar en mits een goede passing van de messing en groef of een koppeling van de kespen gehandhaafd blijft.

50.3.2. VORM EN AFMETINGEN

Kantplanken:

- nominale dwarsafmetingen: 0,038 x 0,225 m;
- toleranties op de breedte: ± 5 mm;
- toleranties op de dikte: ± 2 mm.

De kantplanken worden geleverd in lengtes van minimum 3 m.

Kespen:

- nominale dwarsafmetingen:
 - type 1: 0,032 x 0,125 m;
 - type 2: 0,050 x 0,15 m;
 - type 3: 0,063 x 0,175 m.
- toleranties op de breedte:
 - individueel ± 2 mm;
 - gemiddeld + 0,5 mm / - 0 mm.

Damplanken:

De werkende breedte van de damplanken moet liggen tussen de 150 en 350 mm.

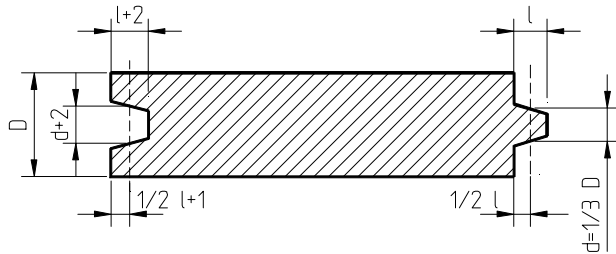
De gangbare maten en types zijn:

- type 1: dikte 40 mm - lengte 125 cm tot 200 cm;
- type 2: dikte 50 mm - lengte 200 cm tot 300 cm;
- type 3: dikte 60 mm - lengte 300 cm tot 400 cm;
- type 4: dikte 80 mm - lengte 400 cm tot 600 cm.

Toleranties op de nominale afmetingen:

- lengte: individueel ± 100 mm; gemiddeld 0 mm;
- dikte : individueel ± 2 mm; gemiddeld $+0,5$ mm / - 0 mm.

Vorm messing en groef (trapeziumvormig)

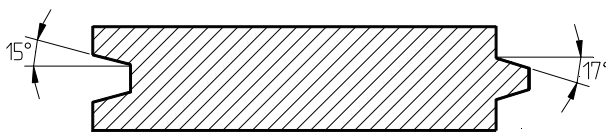


De damplanken zijn voorzien van een trapeziumvormige messing en groef.

De groef wordt altijd 2 mm wijder en dieper dan de messing gemaakt.

De schuine zijde van de groef maakt een hoek van 15° , bij de messing is deze hoek 17° .

Hellingshoek messing en groef



De messingdikte is gelijk aan $1/3$ van de dikte van de damplank en wordt gemeten op de helft van de messinglengte.

De messinglengte "l" bedraagt eveneens $1/3$ van de dikte van de damplank.

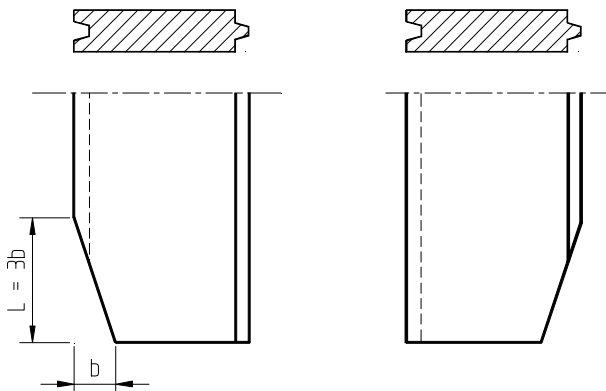
De damplanken zijn aan de onderkant voorzien van een afschuining (zoeker).

Deze schuine kant zorgt ervoor dat de plank tijdens het inheien goed tegen zijn voorganger wordt aangedrukt.

De breedte b van de zoeker wordt bepaald door de structuur van de grond.

De lengte L is $3 \times$ de breedte b, met een minimum van 150 mm.

Zoeker



50.3.3. VERDUURZAMING

Kantplanken, damplanken en kespen van naaldhout of eikehout worden steeds verduurzaamd volgens 50.4., behalve indien op de aanbestedingsdocumenten anders wordt gespecificeerd.

50.4. Verduurzaming van houtsoorten

De houten elementen worden verduurzaamd door verzouting volgens STS.04.3., uitgave 1989. De houten elementen behoren tot de risicoklasse 4, homologatiecode A4.2..

51. GEPREFABRICEERDE WATERGREPPELS MET METALEN ROOSTER

Geprefabriceerde watergreppels met metalen rooster voldoen aan de volgende bepalingen:

A. Vorm en afmetingen

De buitenzijde van de goten heeft een rechthoekig profiel; de binnenzijde heeft een U-profiel.

Het binnenprofiel kan uitgevoerd zijn zonder verval of met verval.

De nominale lengte bedraagt 1 000 mm. De elementen zijn 100, 150, 200, 300 of 400 mm breed.

De toegelaten belasting van de goten met rooster kan zijn 100, 200, 400, 600 of 900 kN (volgens EN 124).

De wanddikte is minstens:

- 50 mm voor de elementen tot 150 mm;
- 65 mm voor de elementen van 200 mm en
- 75 mm voor de elementen van 300 mm.

B. Beton

B.1. Samenstelling

Wanneer bijzondere eisen gesteld worden aan het cement en/of de toeslagmaterialen wordt dat gespecificeerd op de aanbestedingsdocumenten.

B.2. Druksterkte

De individuele druksterkte op uitgeboorde kernen is minstens 50 MPa.

B.3. Wateropsorping door onderdompeling

De individuele wateropsorping door onderdompeling is hoogstens 6%.

B.4. Structuur

Het beton is homogeen.

C. Roosters en hoekijzers

Tijdens de fabricage wordt aan de bovenzijde een zwaar verzinkt (dikte van de zinklaag: gemiddeld $\geq 0,086$ mm, individueel $\geq 0,079$ mm, volgens NBN I 07.002) hoekijzer bevestigd waarin het rooster bevestigd wordt.

Het rooster kan in verzinkt staal zijn of in nodulair gietijzer.

Het moet bevestigd worden met roestvrij stalen bouten.

Er worden minstens 3 bouten van minimum 12 mm diameter gebruikt voor de elementen van 100 mm of 150 mm, 16 mm voor de elementen van 200 mm, 300 m of 400 mm.

De wanddikte van het hoekijzer is minstens 5 mm.

D. Proeven

D.1. De druksterkte en de wateropslorping

De druksterkte en de wateropslorping worden bepaald op boorkernen.

D.2. De toegelaten belasting

De toegelaten belasting wordt nagezien volgens DIN 19.580.

51.- Monsterneming

Ingeval de totale hoeveelheid geprefabriceerde betonnen weggoten van een zelfde type minstens 1 000 stuks bedraagt, wordt ze verdeeld in hoeveelheden van 1 000 stuks, met dien verstande dat de eventueel resterende hoeveelheid gevoegd wordt bij de laatst afgebakende hoeveelheid van 1 000 stuks wanneer ze minder dan 500 stuks bedraagt.

Zoniet wordt ze als een afzonderlijke hoeveelheid beschouwd.

De aldus uiteindelijk verkregen hoeveelheden worden als partijen beschouwd.

Elke totale hoeveelheid geprefabriceerde betonnen weggoten van een zelfde type, kleiner dan 1 000 stuks, wordt als één partij beschouwd.

Per partij worden volgens het toeval drie monsters genomen.

Het eerste monster is bestemd voor de proeven, de overige twee zijn bestemd voor de eventuele tegenproeven.

Een monster omvat 2 elementen, waardoor 4 proeven ter bepaling van de druksterkte, 4 proeven ter bepaling van de wateropslorping door onderdompeling en eventueel één proef ter controle van de toegelaten belasting kunnen worden verricht.

52. BETONZUILEN VOOR TALUDBESCHERMING

A. Vorm en afmetingen

Betonzuilen voor taludbescherming zijn cilinder-, of prismavormig en kunnen voorzien zijn van zijden twee aan twee concaaf en convex voor ineenpassing.

De diameter van de ingeschreven cilinder is minstens 10 cm.

De hoogte van de zuilen kan gaan van 10 cm tot 2m.

B. Beton

Het beton is volgens [51.B](#).

53. VERVEN VOOR VERKEERSTEKENS

53.1. Beschrijving

Het zijn alifatische polyurethaanlakken of polyesterpoeders in een van volgende tinten:

- geel = RAL 1023
 - oranje = RAL 2009
 - rood = RAL 3020
 - blauw = RAL 5017
 - groen = RAL 6024
 - grijs = RAL 7043 (verf op de achterzijde)
 - wit = RAL 9016
 - zwart = RAL 9017
 - grijs = RAL 7042 (inkt op de voorzijde)
-

53.2. Proeven

53.2.1. MONSTERNEMING

Een monsterneming omvat 3 proefmonsters: één monster voor de proef, één monster te bewaren bij de aanbestedende overheid voor een eventuele tegenproef en één monster te bewaren bij de aannemer voor een eventuele tegenproef.

Er kunnen ook monsters genomen worden van de afgewerkte producten. In dat geval wordt de vervanging, op kosten van de aannemer, van de hierbij beschadigde borden beperkt tot 1 % (met een minimum van één stuk) van de te keuren hoeveelheid.

53.2.2. UIT TE VOEREN PROEVEN

De proeven worden uitgevoerd ten vroegste 7 en ten laatste 21 dagen na het aanbrengen van de verflaag.

53.2.2.1. KLEUR EN GLANSGRAAD

De kleurvergelijking tussen de proefmonsters en standaard RAL kleuren gebeurt volgens de norm ASTM D 1729-89.

Aan het einde van de waarborgperiode, of ten laatste na 3 jaar, mogen de kleuren slechts een klein visueel verschil vertonen ten opzichte van de RAL kleuren.

De glans wordt gemeten volgens de Gardner methode beschreven in de norm ASTM D523-89. Voor nieuwe, niet opgestelde borden moet de glans voor alle kleuren minimum 80 % bedragen. De glans na één jaar buitenopstelling moet voor alle kleuren nog minimum 60 % bedragen.

53.2.2.2. LAAGDIKTE

Voor "natte" lakken moet de gemiddelde droge laagdikte (gebeurlijke hechtingslagen en grondlagen inbegrepen) minimum 40 micrometer bedragen.

Voor poederlakken moet de gemiddelde droge laagdikte minimum 80 micrometer bedragen.

53.2.2.3. HECHTING

De hechting wordt gecontroleerd volgens de norm EN ISO 2409.

Het resultaat is gunstig indien voor de "natte" lakken de beschadigingsgraad Gt 1 en voor de poederlakken de beschadigingsgraad Gt 2 niet overschreden wordt.

53.2.2.4. HARDHEID

De proef gebeurt volgens de norm NBN-ISO 1518.

Over gans het door de stift afgelegde traject mag het metaal nergens zichtbaar zijn.

53.2.2.5. ELASTICITEIT

De elasticiteit wordt gecontroleerd volgens de norm NBN EN ISO 1520.

De verf mag niet loslaten en geen scheurtjes noch barstjes vertonen.

53.2.2.6. WATERVASTHEID

De "verf" moet haar oorspronkelijke toestand herkregen hebben zes uur nadat ze uit het water werd genomen.

53.2.2.7. KLEURVASTHEID

Deze wordt gecontroleerd met de QUV test (norm ASTM G 53) of de SUN test (DIN 53 231). Na afloop van één van deze proeven mag de tint niet noemenswaardig veranderd zijn.

53.2.3. AANTAL MONSTERNEMINGEN EN AFMETINGEN VAN DE MONSTERS

Er gebeurt één monsterneming per:

- 100 m² geverfde aluminiumplaat (per kleur);
- 100 m geverfde versterkingsprofielen;
- 500 st geverfde bevestigingsbeugels;
- 500 m geverfd omrandingsprofiel;
- 500 m geverfde steunbuis.

Een volledige reeks monsters omvat:

- 6 proefplaatjes van 10 x 10 cm die op de normale wijze van een verflaag zijn voorzien; het eerste proefplaatje dient voor de controle van de kleur en glansgraad en de laagdikte en als vergelijkingsmonster voor de controle van de hechting, hardheid, elasticiteit, watervastheid en kleurvastheid;
- 2 proefstukjes van 30 cm lengte uit 2 versterkingsprofielen die op de normale wijze van een verflaag zijn voorzien voor de controle van de kleur en glansgraad, de laagdikte en de hechting;
- 2 beugels die op de normale wijze van een verflaag zijn voorzien voor de controle van de kleur en glansgraad, de laagdikte en de hechting;
- 2 proefstukjes van 30 cm lengte uit omrandingsprofielen die op een normale wijze van een verflaag zijn voorzien voor de controle van de kleur en glansgraad, de laagdikte en de hechting;
- 2 stukken van 30 cm lengte uit steunbuizen die op de normale wijze van een verflaag zijn voorzien voor de controle van de kleur en glansgraad, de laagdikte en de hechting.

54. BEKLEDINGSMATERIAAL VOOR NIET-INWENDIG VERLICHTE VERKEERSBORDEN

54.1. Beschrijving

54.1.1. RETROREFLECTEREND BEKLEDINGSMATERIAAL VOOR BEKLEDING VAN VERKEERSBORDEN

Het retroreflecterend bekledingsmateriaal is een kunststoffolie bestaande uit meerdere lagen. De achterzijde ervan is voorzien van een lijmlaag zodat de folie op een stijf steunvlak kan gekleefd worden. Men gebruikt hiervoor warmte-gevoelige of drukgevoelige lijm.

Een verwijderbare beschermfilm bedekt de lijmlaag.

Voor het kleuren zijn volgende werkwijzen toegelaten:

- mengen van de kleurstof in de massa tijdens het fabricageproces;
- zeefdruk op een wit gepigmenteerde folie;
- aanbrengen van een in de massa gekleurde "overlay"-folie op een wit gepigmenteerde folie.

In het voorvlak van de retroreflecterende folie zijn er onuitwisbare borden aangebracht om het product ten alle tijde te kunnen identificeren. Deze borden zijn in principe watermerken. Enkel indien de zichtbare constructiewijze duidelijk afwijkt van alle andere folies van dezelfde of van andere fabrikanten, mag dit watermerk worden weggelaten.

De folies worden ingedeeld in type 1, type 2 en type 3 volgens stijgende retroreflectiecoëfficiënt.

54.1.2. NIET-RETROREFLECTEREND BEKLEDINGSMATERIAAL VOOR BEKLEDING VAN VERKEERSTEKENS

54.1.2.1. OPAKE KUNSTSTOFFOLIE

Deze folie is in de massa gekleurd en aan de achterzijde voorzien van een lijmlaag (warmtegevoelig of drukgevoelig) en een verwijderbare folie die de lijmlaag bedekt. De herkomst staat vermeld op de rugzijde van de beschermfolie.

54.1.2.2. ZEEFDRIJKINKT

De inkt moet UV-bestendig zijn en bestand tegen buitenopstelling. Het gezeefdrukt voorvlak moet glanzend zijn.

Behalve voor de zwarte en de grijze kleur is de inkt transparant.

Ieder gezeefdrukt oppervlak moet een identificatieteken bevatten.

Het teken moet onopvallend zijn en slechts van dichtbij zichtbaar.

54.1.2.3. "OVERLAY" FOLIE

"Overlay" folie is een glanzende in de massa gekleurde transparante kunststoffolie die op de achterkant is voorzien van een lijmlaag met een verwijderbare beschermfolie.

Er zijn onuitwisbare tekens in het product aangebracht om het ten allen tijde te kunnen identificeren.

54.2. Kenmerken

54.2.1. DAGZICHTBAARHEID (= KLEUR EN LUMINANTIEFACTOR PER KLEURSOORT)

54.2.1.1. RETROREFLECTEREND BEKLEDINGSMATERIAAL

In nieuwe toestand worden volgende waarden gehaald:

Kleur		Coördinaten van de hoekpunten				Minimumwaarde van de luminantiefactor		
		1	2	3	4	type 1	type 2	type 3
wit	x	0,305	0,335	0,325	0,295	0,35	0,27	0,40
	y	0,315	0,345	0,355	0,325			
geel	x	0,494	0,470	0,513	0,545	0,27	0,16	0,24
	y	0,505	0,480	0,437	0,454			
oranje	x	0,505	0,570	0,560	0,631	0,17	0,14	0,20
	y	0,405	0,429	0,360	0,369			
rood	x	0,660	0,610	0,638	0,690	0,05	0,03	0,03
	y	0,340	0,340	0,312	0,310			
groen	x	0,110	0,170	0,170	0,110	0,04	0,03	0,03
	y	0,415	0,415	0,500	0,500			
bruin	x	0,445	0,445	0,602	0,551	0,04	0,03	(-)
	y	0,352	0,382	0,396	0,442			
blauw	x	0,130	0,160	0,160	0,130	0,01	0,01	0,01
	y	0,090	0,090	0,140	0,140			

Gedurende de bruikbaarheidsperiode worden steeds volgende waarden gehaald:

Kleur	Coördinaten van de hoekpunten				Minimumwaarde van de luminantiefactor			
		1	2	3	4	type 1	type 2	type 3
wit	x	0,350	0,300	0,285	0,335	0,35	0,27	0,40
	y	0,360	0,310	0,325	0,375			
geel	x	0,545	0,487	0,427	0,465	0,27	0,16	0,24
	y	0,454	0,423	0,483	0,534			
oranje	x	0,505	0,570	0,560	0,631	0,17	0,14	0,20
	y	0,405	0,429	0,360	0,369			
rood	x	0,690	0,595	0,569	0,655	0,05	0,03	0,03
	y	0,310	0,315	0,341	0,345			
groen	x	0,007	0,248	0,177	0,026	0,04	0,03	0,03
	y	0,703	0,409	0,362	0,399			
bruin	x	0,445	0,445	0,602	0,551	0,04	0,03	(-)
	y	0,352	0,382	0,396	0,442			
blauw	x	0,078	0,150	0,210	0,137	0,01	0,01	0,01
	y	0,171	0,220	0,160	0,038			

54.2.1.2. NIET-RETROREFLECTEREND BEKLEDINGSMATERIAAL

Volgende waarden worden gehaald in nieuwe toestand en gedurende de bruikbaarheidsperiode:

Kleur		Coördinaten van de hoekpunten				Luminantiefactor
		1	2	3	4	
grijs	x	0,350	0,300	0,290	0,340	0,05 0,10
	y	0,360	0,310	0,320	0,370	
zwart	x	0,385	0,300	0,260	0,345	0,03
	y	0,355	0,270	0,310	0,395	

54.2.2. RETROREFLECTIECOËFFICIËNT

De onbedekte retroreflecterende folie en de witte retroreflecterende folie, gekleurd door zeefdruk of door overlay-folie, voldoen aan de hierna vermelde voorwaarden.

Bij gebruik van de standaardlichtsoort A als lichtbron dienen minimum volgende retroreflectiecoëfficiënten, uitgedrukt in $\text{cd/lx}^{-1} / \text{m}^{-2}$, gehaald in functie van:

- de waarnemingshoek α , gevormd door de rechte lijnen die het referentiecentrum verbinden met het middelpunt van de fotocel enerzijds en van de lichtbron anderzijds;

- de invalshoek β , gevormd door de referentie-as enerzijds en anderzijds de rechte lijn die het referentiecentrum verbindt met het middelpunt van de lichtbron;
- de rotatiehoek ϵ die gelijk aan nul wordt genomen.

Het betreft meer bepaald minimumwaarden voor folies die nog niet aan het licht werden blootgesteld en waarvan de retroreflectie wordt gemeten binnen een tijdspanne van één jaar na de levering.

Op het einde van de waarborgperiode van hoogstens 3 jaar moet de retroreflectiecoëfficiënt nog een bepaald gedeelte van de opgelegde beginwaarden bedragen.

Dit gedeelte is minstens 80 % voor folie type 1 en minstens 90 % voor folie type 2 en type 3.

Na 7 jaar hoort de restwaarde van de retroreflectiecoëfficiënt nog minstens 50 % van de opgelegde beginwaarde te bedragen voor folie type 1 en na 10 jaar nog 60 % voor folie type 2 en type 3.

type	waarnemings- hoek α	invals- hoek β	wit	geel	oranje	rood	groen	blauw	bruin
1	0,2°	5°	70	50	25	14,5	9	4	1
		15°	55	35	17	10	6	3	0,5
		40°	10	7	2,2	3	1,5	0,5	0,1
	0,33°	5°	60	35	20	10	7	2,0	0,6
		15°	45	20	11	8	5	1,5	0,3
		40°	10	5	2,2	1,8	1,2	0,4	0,1
	1°	5°	12	7	1,7	2	1,5	0,5	0,1
		15°	7	4	1,2	1,2	0,8	0,3	0,05
		40°	1,8	1,2	0,7	0,7	0,5	0,1	0,02
2	0,2°	5°	250	170	100	45	45	20	12
		15°	200	120	68	30	30	15	7
		40°	110	70	30	16	12	8	5
	0,33°	5°	180	120	65	25	21	14	8,5
		15°	150	80	40	20	13	10	5
		40°	95	65	22	13	11	7	3
	1°	5°	15	9	4,5	2	1,8	0,6	-
		15°	9	6	2,7	1,5	1,0	0,5	-
		40°	5	3	2	1	0,6	0,2	-
3 $\epsilon=0^\circ$	0,2°	5°	430	350	200	110	45	25	-
		15°	350	270	175	90	35	20	-
	0,33°	5°	300	250	150	75	33	17	-
		15°	250	200	130	65	25	15	-
	1°	5°	80	65	7,5	20	10	5	-
		15°	60	45	5	16	7	3,5	-

54.2.3. HECHTING

54.2.3.1. HECHTING VAN RETROREFLECTERENDE FOLIE OP HET BORD

Het mag niet mogelijk zijn met de hand folie los te maken zonder deze te breken of een met een scherp mes losgemaakt stuk folie met de hand zonder breken verder los te maken.

54.2.3.2. HECHTING VAN OPAKE FOLIE EN VAN OVERLAY FOLIE OP RETROREFLECTERENDE FOLIE

Het loskomen van de folie, volgens de in het hoofdstuk XIV beschreven proef, mag geen 50 mm overschrijden onder een belasting van 8 N gedurende 5 minuten.

54.2.3.3. HECHTING VAN ZEEFDRIJK OP RETROREFLECTERENDE FOLIE

De hechting wordt gecontroleerd volgens de norm EN ISO 2409.
Het resultaat is gunstig indien de beschadigingsgraad Gt1 niet overschreden wordt.

54.2.4. STOOTVASTHEID VAN RETROREFLECTERENDE EN NIET-RETROREFLECTERENDE BEKLEDINGSMATERIALEN

Alle materialen moeten weerstaan aan de impact van een vallende stalen bol zoals beschreven in XIV-3.54.1.5.

Op de plaats van de impact mogen zich geen sporen van loslaten of van barsten vertonen.

54.2.5. CORROSIEWEERSTAND

Na de zoutneveltest volgens ISO 9227 mag er geen beschadiging zijn en zowel de kleur als de retroreflectiecoëfficiënt dienen nog te voldoen aan de eisen van het product in nieuwe toestand.

54.2.6. WEERSTAND TEGEN VERSNELDE VEROUDERING

Na de proef volgens ISO 105B02 (type Xenon arc Weather-o-meter) mag er beschadiging noch vervorming zijn; de dagzichtbaarheid moet nog minstens voldoen aan de eisen die zijn gesteld gedurende de waarborgperiode; de retroreflectiecoëfficiënt, gemeten met $\alpha = 0,33^\circ$ en $\beta = 5^\circ$, moet nog minstens 80 % bedragen van de waarde die voor het niet-verouderd monster werd gevraagd.

54.3. Proeven

54.3.1. MONSTERNEMING

Een monsterneming omvat 3 proefmonsters: één monster voor de proef, één monster te bewaren bij de aanbestedende overheid voor een eventuele tegenproef en één monster te bewaren bij de aannemer voor een eventuele tegenproef.

Er kunnen ook monsters genomen worden van de afgewerkte producten.

In dat geval wordt de vervanging, op kosten van de aannemer, van de hierbij beschadigde borden beperkt tot 1% (met een minimum van één stuk) van de te keuren hoeveelheid.

54.3.2. UIT TE VOEREN PROEVEN

Worden beproefd: dagzichtbaarheid (kleur + luminantiefactor), retroreflectiecoëfficiënt, hechting, stootvastheid, corrosieweerstand en weerstand tegen versnelde veroudering.

54.3.3. AANTAL MONSTERNEMINGEN EN AFMETINGEN VAN DE MONSTERS

Er gebeurt één monsterneming per:

- 100 m² blauwe folie (per type);
- 100 m² witte folie (per type);
- 100 m² rode folie (per type);
- 100 m² oranje folie (per type);
- 50 m² groene folie (per type);
- 50 m² gele folie (per type);
- 50 m² grijze folie (per type);
- 50 m² zwarte folie (per type).

Benodigd aantal monsters voor de controle van de:

- kleur en luminantiefactor en retroreflectiecoëfficiënt van de in de massa gekleurde folie 1 st
- kleur en luminantiefactor en retroreflectiecoëfficiënt van de met transparante inkt bedrukte folie 1 st
- kleur en luminantiefactor en retroreflectiecoëfficiënt van de met "overlay" folie beklede folie 1 st
- hechting van de folie op de drager 1 st
- hechting van folie op folie 1 st
+ strook folie van 5 x 20 cm 1 st
- hechting van de zeefdrukinkt 1 st
- stootvastheid 1 st
- corrosieweerstand 1 st
- versnelde veroudering 1 st

Alle monsters meten 15 x 15 cm.

55. SOKKELS VOOR VERKEERSTEKENS

55.1. Betonsokkels voor verkeerstekens

55.1.1. BESCHRIJVING

De norm NBN B15-001 is van toepassing alsook de in deze norm vermelde andere normen.

De sokkels worden vervaardigd uit beton C20/25 en blootstellingsklasse 3.

De consistentie van dat beton is in principe S3.

Voor grote ongewapende en ter plaatse gebetonneerde sokkels kan de consistentie S1 zijn.

De granulaten hebben een korrelmaat van minstens 20 mm voor ter plaatse gebetonneerde sokkels en 14 mm voor geprefabriceerde sokkels.

55.1.2. PROEVEN

55.1.2.1. MONSTERNEMING

De monsterneming gebeurt in de werkhuizen van de fabrikant; het vervaardigen van de proefmonsters vormt een aannemingslast.

Een monsterneming omvat 3 reeksen proefmonsters: één voor de proef, één te bewaren bij de aanbestedende overheid voor een eventuele tegenproef en één te bewaren bij de aannemer voor een eventuele tegenproef.

55.1.2.2. UIT TE VOEREN PROEVEN

De druksterkte wordt bepaald volgens de norm NBN B15-220.

55.1.2.3. AANTAL MONSTERNEMINGEN EN AFMETINGEN VAN DE MONSTERS

Er gebeurt één monsterneming :

- per 100 stuks prefabsokkels;
- per 100 stuks ter plaatse te betonneren sokkels voor steunen met een maximum diameter van 89 mm;
- per 50 stuks ter plaatse te betonneren sokkels voor steunen met diameter 114 en 133 mm of voor vakwerksteunen.

De monsters zijn proefkubussen van 150 mm zijde.

55.2. Sokkels van gerecycleerde kunststof voor verkeerstekens

55.2.1. BESCHRIJVING

Alle recycleerbare kunststoffen komen in aanmerking.

De druksterkte op proefkubussen van 120 mm zijde bedraagt minstens 6 N/mm² en de buigsterkte op balkjes van 120 x 120 x 700 mm bedraagt minstens 12 N/mm².

Het betreft de 3-puntsbuigtreksterkte volgens DIN 53452.

55.2.2. PROEVEN

55.2.2.1. MONSTERNEMING

De monsterneming gebeurt in de werkhuizen van de fabrikant; het vervaardigen van de proefmonsters vormt een aannemingslast.

Er kunnen ook monsters genomen worden van de afgewerkte producten. In dat geval wordt de vervanging, op kosten van de aannemer, van de hierbij beschadigde borden beperkt tot 1 % (met een minimum van één stuk) van de te keuren hoeveelheid.

Een monsterneming omvat 3 reeksen proefmonsters: één voor de proef, één te bewaren bij de aanbestedende overheid voor een eventuele tegenproef en één te bewaren bij de aannemer voor een eventuele tegenproef.

55.2.2.2. UIT TE VOEREN PROEVEN

De druksterkte en de buigsterkte worden beproefd.

55.2.2.3. AANTAL MONSTERNEMINGEN EN AFMETINGEN VAN DE MONSTERS

Er gebeurt één monsterneming per 100 stuks sokkel.

Uit iedere proefsokkel wordt één kubus van 120 mm zijde en één balkje van 120 x 120 x 700 mm genomen.

56. COMPENSATOREN

Drukklasse voor de compensatoren en de flenzen : werkdruk PN 10.

Materiaal :

- flenzen in RVS 304
- balg: rubberkwaliteit EPDM

Type:

- enkele golf in gesloten uitvoering waarbij de golf gevuld wordt met zacht rubber, de compensator is te voorzien van 2 achterliggende flenzen, die volledig los staan van de rubberbalg, de flenzen zijn geboord, analoog aan de boring van de aangevulcaniseerde rubberflenzen met inwendige staaldraadringen;
- trekvaste uitvoering;
- beschermhuls in RVS 304 (min. $d = 4$ mm), te voorzien aan één kant bevestigd rond de flens. De beschermhuls is voldoende lang zodat de huls voldoende oversteekt over de andere flens bij volledige axiale uitzetting, laterale en angulaire beweging van de compensator;
- de binnendiameter van de compensator moet minstens gelijk zijn aan de binnendiameter van de leidingen.

57. BELUCHTERS EN ONTLUCHTERS

De ontluetingsventielen zijn van het type waarbij het dichtend element niet de vlotter zelf is, doch gemonteerd op een as, aangedreven door de vlotter.

De vrije ruimte tussen de vlotter en de behuizing bedraagt overal minimaal 100 mm.
Het huis bestaat uit gietijzer min. GG-25.

De te gebruiken be- en ontluetingsventielen zijn van het type met flenzen.
Oppervlaktebehandeling inwendig in bitumen of met beschermingsysteem B.

58. NIHIL**59. NIHIL**

60. FYTOFARMACEUTISCHE PRODUCTEN

Fytofarmaceutische producten zijn o.a.:

- stoffen en preparaten ter:
 - vernietiging of afwering van schadelijke dieren, planten, micro-organismen of virussen;
 - bevordering of regeling van de plantengroei;
 - bewaring van planten, delen van planten en plantaardige producten;
 - voorkoming of remming van ongewenste groei;
- micro-organismen en virussen ter bestrijding van parasieten;
- uitvloeiers, hechtmiddelen of andere toevoegsels die de werking van de bovenvermelde stoffen en preparaten bevorderen, en die tot dat doel in de handel worden gebracht.

Ze worden gespecificeerd op de aanbestedingsdocumenten.

60.- Levering

Fytofarmaceutische producten worden geleverd in de originele verpakking overeenkomstig de desbetreffende wets- en reglementsbepalingen.

60.- Monsterneming

De monsters worden genomen overeenkomstig de desbetreffende wets- en reglementsbepalingen.

61. MESTSTOFFEN

Meststoffen zijn scheikundige of organische producten die inzonderheid ter verbetering van de vruchtbaarheid aan de grond worden toegevoegd.

Ze worden gespecificeerd op de aanbestedingsdocumenten.

61.- Levering

De meststoffen worden geleverd in de originele verpakking van maximum 50 kg overeenkomstig de desbetreffende wets- en reglementsbepalingen.

61.- Monsterneming

De monsters worden genomen overeenkomstig de desbetreffende wets- en reglementsbepalingen.

62. BODEMVERBETERINGSMIDDELEN

Bodemverbeteringsmiddelen zijn organische en fysische middelen die inzonderheid ter verbetering van de structuur aan de grond worden toegevoegd.

Ze worden gespecificeerd op de aanbestedingsdocumenten.

62.1. Groencompost

62.1.1. BESCHRIJVING

Groencompost is een product verkregen door een gecontroleerde aërobe compostering van groenafval (bestaande hoofdzakelijk uit snoeihout met een diameter van max. 10 cm, planten (resten), haagscheersel, bladeren, gazon- en wegbermmaaisel) tot volledige rijping, voorafgegaan of gevolgd door mechanische behandelingen (verkleining, zeping,).

Het product heeft tijdens de fabricage een natuurlijke verhitting (60 °C of meer) van de volledige massa ondergaan gedurende ten minste 4 dagen.

Indien het product ten minste 22 % organische stof bevat mag de kwalificatie: "rijk aan organische stof" aan de benaming worden toegevoegd.

Samenstelling

Groencompost beantwoordt aan volgende chemische samenstelling:

- droge stof : min. 55 %
- organische stof : min. 16 %
- pH(water) : tussen 6,5 en 8,5
- verontreinigingen:
 - glas, plastic, metaal groter dan 2 mm.: maximum 0,5 % (massa)
 - stenen groter dan 5 mm. : maximaal 2 % (massa)
- maximum toegelaten gehalten aan zware metalen (uitgedrukt in mg/kg droge stof):

Cadmium	1,5
Chroom	70
Koper	90
Kwik	1
Lood	120
Nikkel	20
Zink	300
- de verhouding $\text{NO}_3\text{-N}/\text{NH}_4\text{-N} > 1$
- vrij van kiemkrachtige zaden
- fytotoxiciteit : ten hoogste 10 % (bij een elektrische geleidbaarheid van 500 $\mu\text{S}/\text{cm}$).

Groencompost beantwoordt aan volgende texturale samenstelling:

- 99% van het product gaat door een zeef van 25 mm.

In geval de aanbestedingsdocumenten fijne groencompost vermelden dan wil dit zeggen dat 99 % van het product door een zeef van 15 mm gaat.

62.2. GFT-compost

62.2.1. BESCHRIJVING

GFT-compost is het product verkregen door een gecontroleerde aërobe compostering van het gescheiden ingezamelde organische deel van het huishoudelijk afval (bestaande hoofdzakelijk uit keukenafval en het fijne, niet-houtige, gedeelte van het tuinafval) tot volledige rijping.

Het totaal gehalte aan niet verteerbaar materiaal in deze organische fractie (plastic, glas, metaal, stenen...) bedraagt maximum 3 %.

Aan het te composteren materiaal mag maximum 20 gewichtsprocent structuurverbeterd materiaal in de vorm van snoeihout, houtsnippers en dergelijke worden toegevoegd.

Het product heeft tijdens de fabricage een natuurlijke verhitting (60 °C of meer) van de volledige massa ondergaan gedurende ten minste 4 dagen. Indien het product ten minste 22 % organische stof bevat mag de kwalificatie: "rijk aan organische stof" aan de benaming worden toegevoegd.

Samenstelling

GFT-compost beantwoordt aan volgende chemische samenstelling:

- droge stof : min. 55 %
- organische stof : min. 16 %
- pH(water) : tussen 6,5 en 8,5
- verontreinigingen:
 - glas, plastic, metaal groter dan 2 mm.: maximaal 0,5 % (gew)
 - stenen groter dan 5 mm.: maximaal 2 % (gew)
- maximum toegelaten gehalten aan zware metalen (uitgedrukt in mg/kg droge stof):

Cadmium	1,5
Chroom	70
Koper	90
Kwik	1
Lood	120
Nikkel	20
Zink	300
- de verhouding $\text{NO}_3\text{-N}/\text{NH}_4\text{-N} > 1$
- vrij van kiemkrachtige zaden
- fytotoxiciteit : ten hoogste 10 % (bij een elektrische geleidbaarheid van 500 $\mu\text{S}/\text{cm}$).

GFT-compost beantwoordt aan volgende texturale samenstelling:

- 99 % van het product gaat door een zeef van 25 mm.

In geval de aanbestedingsdocumenten fijne GFT-compost vermelden dan wil dit zeggen dat 99 % van het product door een zeef van 15 mm gaat.

62.3. Andere bodemverbeteringsmiddelen dan GFT- of groencompost

Andere bodemverbeteringsmiddelen dan GFT- en groencompost zijn organische recyclageproducten en zijn terug te brengen tot één der volgende typen zoals vermeld in het K.B. en zijn latere wijzigingen betreffende de handel in meststoffen en bodemverbeterende middelen.

- "Cacao" - afval.
- "Gedroogd mest van ...".
- "Gemengd organisch bodemverbeterend middel".
- "Gemengd organisch bodemverbeterend middel, rijk aan organische stof".
- "Gedroogde druivenpulp".
- "Gedroogde organische zeewieren".
- "Compost van loofboomschors".
- "Gecomposteerde naaldhoutschors".
- "Afgeogste champignoncompost".
- "Schuimaarde van papierfabrieken".
- "Stadsafvalcompost bestemd voor groenvoorziening en sierteelt".
- "Wormcompost van ...".

62.- Levering

De bodemverbeteringsmiddelen worden geleverd overeenkomstig de desbetreffende wets- en reglementsbepalingen.

De bodemverbeteringsmiddelen worden geleverd in een gepaste verpakking van 25 kg of in bulk. De leveringsdocumenten vermelden steeds de naam van de producent van het verbeteringsmiddel. Het niet voldoen aan de gestelde eisen kan geen aanleiding zijn om de werken te vertragen.

62.- Monsterneming

De monsters worden genomen overeenkomstig de desbetreffende wets- en reglementsbepalingen.

62.- Controle

Groencompost en GFT-compost zijn door Vlaco gecertificeerd.

Alle controle-analyses gebeuren volgens het "afvalstoffen analysecompendium" van OVAM.

62.- Aanvaarding of weigering

Afwijkingen bij Groencompost en GFT-compost inzake der zuurtegraad naar boven met 10 % worden aanvaard.

Hogere gehalten dan wettelijk te waarborgen hoedanigheden geven geen recht op bijkomende vergoedingen op basis van de hogere gehalten, noch op een kwantitatieve vermindering van het te leveren product.

63. ZADEN

Zaden zijn graszaden of andere erkende zaden.

De samenstelling ervan wordt gespecificeerd op de aanbestedingsdocumenten.

Wanneer de zaadsoorten waaruit het handelszaad is samengesteld afzonderlijk geleverd worden, voldoet elke zaadsoort aan de wettelijke bepalingen inzake mechanische zuiverheid en kiemkracht.

Wanneer het handelszaad als mengsel geleverd wordt, gelden de volgende bepalingen:

- de mechanische zuiverheid van het handelszaad is minstens gelijk aan de mechanische zuiverheid die bepaald wordt op grond van de wettelijke minimumeisen voor de onderscheiden zaadsoorten die deel uitmaken van het mengsel en op grond van het aandeel van die zaadsoorten in het mengsel;
- de samenstelling van het zuivere zaad, d.w.z. het handelszaad ontdaan van alle onzuiverheden, stemt overeen met de voorgeschreven samenstelling, omgerekend in zuiver zaad.
Afwijkingen in min zijn toegelaten in de mate dat elke afwijking in min < 5% en de som van de afwijkingen in min < 10%;
- de kiemkracht van elke zaadsoort bedraagt minstens het wettelijke minimum.
Afwijkingen in min zijn toegelaten in de mate dat elke afwijking in min < 5% en de som van de afwijkingen in min < 10%.

63.- Levering

Bij levering zijn de zaden vergezeld van een keuringscertificaat overeenkomstig de wettelijke bepalingen.

De keuringsetiketten worden op de plaats van levering aan de vertegenwoordiger van de aanbestedende overheid bezorgd, bij het openen der zakken.

63.- Monsterneming

De monsters worden genomen op de bouwplaats volgens de internationale regel voor zaaizaadonderzoek die door de I.S.T.A. (International Seed Testing Association) is vastgesteld.

64. GRASZODEN

Graszoden zijn blok-, plak- of rolzoden.

64.1. Herkomst

Blokszoden en plakzoden kunnen worden gestoken in grasperken of weiden die door de leidende ambtenaar worden goedgekeurd.

Net als rolzoden mogen zij echter ook afkomstig zijn van speciaal tot dit doel gekweekte grasvelden.

64.2. Kenmerken

64.2.1. ALGEMEEN

Graszoden hebben volgende kenmerken:

- de vorm is rechthoekig;
- de dikte van de grondlaag wordt aangegeven in de aanbestedingsdocumenten.
In de regel is de grondlaag van de plakzoden 2 tot 5 cm dik en is de grondlaag van de blokszoden minimum 10 cm dik.
De grondlaag is volledig compact, samenhangend en met wortels doorgroeid;
- de begroeiing is 2 tot 4 cm hoog;
- er zijn geen stenen, afval of plantaardige resten in de begroeiing merkbaar;
- de begroeiing bestaat voor 95 % uit grassen.

De samenstelling van het gras wordt gespecificeerd in de aanbestedingsdocumenten.

64.2.2. AFMETINGEN

De afmetingen voldoen aan onderstaande bepalingen:

- breedte: - voor blokszoden en plakzoden is de breedte minstens 0,25 m;
 - voor rolzoden is de breedte minstens 0,30 m.
- lengte: - bij blokszoden en plakzoden is in de regel de lengte gelijk aan de breedte;
 - bij rolzoden is de lengte maximum 2,50 m.
- dikte: - blokszoden hebben een minimumdikte van 0,10 m;
 - plakzoden hebben een minimumdikte van 0,02 tot 0,05 m
 - rolzoden hebben een minimumdikte van 0,01 m.

64.2.3. WINNING, TRANSPORT EN STAPELING

De winning van graszoden wordt uitgevoerd door afsteken.

Dit afsteken gebeurt wanneer de grond enigszins vochtig is en zo haast mogelijk na het afmaaien.

De af te steken hoeveelheid wordt door de leidende ambtenaar bepaald als functie van de vordering van de bezodingswerken.

Bij het transport en het op de bouwplaats opslaan van de zoden worden afdoende beschermingsmaatregelen getroffen tegen ontaarden, uitdrogen, neerslag, bevriezen en broei.

Indien een aantal graszoden niet kunnen worden verwerkt binnen de 24 uur na het op de bouwplaats brengen, moeten zij worden opgeslagen tot het tijdstip van verwerking.

Blokszoden en plakzoden worden opgeslagen in stapels met een basisvlak van maximum 1 m x 1 m en met een hoogte van maximum 0,70 m.

Rolzoden worden opgeslagen in stapels met een basisvlak waarvan de breedte maximum 2 x de rolbreedte bedraagt en met een hoogte van maximum 3 rollen.

65. MATERIALEN VOOR BOOMSTEUNEN

Materialen voor boomsteunen omvatten boompalen en boombanden.

Tenzij anders vermeld in de aanbestedingsdocumenten zijn de boompalen afkomstig van een levende velling van naaldhout.

Zij zijn volledig recht en ontschorst, onderaan gepunt, bovenaan gekruind.

Ze hebben een gemiddelde diameter van 8 cm, een lengte van 2,80 m en zijn behandeld met zouten in een vacuümdrukketel volgens risicoklasse A4 beschreven in STS 04.⁽¹⁾

De boombanden zijn voldoende lang, voldoende sterk en minstens 2,5 cm breed.

De nagels zijn roestvrij en hebben een brede platte kop.

1. STS : Spécifications Techniques / Technische Specificaties - opgesteld door het Ministerie van Verkeer en Infrastructuur, Dienst Kwaliteit, Directie Goedkeuring en Voorschriften

66. HOUTACHTIGE GEWASSEN

De houtachtige gewassen hebben de volgende algemene kenmerken:

- er zijn geen mossen, ziekten en verwondingen merkbaar;
- het hout van de eenjarige twijgen is volledig uitgerijpt;
- het wortelgestel is in verhouding tot het bovengrondse gedeelte en overvloedig en geregeld met haarwortels bezet;
- de eventuele kluit is in verhouding tot het bovengrondse gedeelte, compact, volledig met wortels doorgroeid en samenhangend. De kluit is onkruidvrij. Hij is verpakt in zuivere jute of een dergelijk volledig verteerbaar materiaal of in een container;
- voor levering van planten in container is de container in verhouding met de bovengrondse delen van de plant.
De recipiënt is uit kunststof en volledig gaaf. De plant is in de container opgekweekt gedurende minimum het laatste volledige groeiseizoen vóór de levering en niet langer dan 2 groeiseizoenen in dezelfde container. Het substraat in de container is volledig doorworteld. De kluit in de container mag geen krimpranden vertonen.
- alle houtachtige gewassen worden ongesnoeid op de bouwplaats geleverd.

De specifieke kenmerken van de onderscheiden houtachtige gewassen worden hieronder gegeven sub 66.1/6..

66.- Levering

Bij levering is iedere verpakkings- of verkoopseenheid voorzien van een duurzaam etiket. Op de etiketten is leesbaar vermeld:

- de volledig wetenschappelijke naam van de plant;
- de plantenmaat (zoals voorgeschreven sub 66.1. t.e.m. 66.6.);
- het aantal takken (alleen voor de soorten waarvoor deze aanduiding voorgeschreven is).

Op aanvraag van de leidende ambtenaar deelt de aannemer de herkomst van de geleverde planten mee.

66.1. Bosgoed

Het wortelgestel is naakt.

De plant moet voldoen aan zijn natuurlijke habitus.

De soort en eventueel de variëteit (var) of cultuurvariëteit (cv), de teelt en de lengte van de stam worden gespecificeerd in de aanbestedingsdocumenten.

De algemene regel is, dat na de benaming achtereenvolgens de teelt en de hoogte van de stam worden gespecificeerd.

Voor zover bij de aanduiding van de leeftijd en de aard van plantmateriaal gebruik is gemaakt van een codering, is te verstaan onder:

1+0	=	éénjarige zaailing
1A1	=	tweejarige zaailing, die na één jaar werd afgepend;
1+1	=	tweejarige zaailing, als éénjarige verplant;
2+1	=	driejarige zaailing, als tweejarige verplant;
1+1+1	=	driejarige zaailing, als één- en als tweejarige verplant;
0+1	=	éénjarige bewortelde stek;
2x0	=	tweejarige, gepikeerde zaailing;
1x1	=	éénjarige, gepikeerde en dan verplante zaailing.

Hierbij duidt de som van de getallen de leeftijd van de plant aan, terwijl de letter A aanduidt dat de plant is afgepend.

Daarnaast kan achter één van de getallen de letter G voorkomen, die aanduidt dat de plant gesneden is.

De hoogte wordt gemeten vanaf de wortelhals tot aan de eindknop en wordt aangegeven in cm door twee getallen die respectievelijk de minimum- en de maximumhoogte bepalen.

66.2. Heesters

In de aanbestedingsdocumenten wordt gespecificeerd dat de plant "met kluit" is of "in container". Zoniet is het wortelgestel naakt.

De soort en eventueel de variëteit (var) of cultuurvariëteit (cv), de hoogte, het minimum aantal takken ter hoogte van de wortelhals en eventueel de diameter van de heester worden gespecificeerd in de aanbestedingsdocumenten.

De algemene regel is, dat na de benaming achtereenvolgens de hoogte en het minimumaantal takken ter hoogte van de wortelhals worden gespecificeerd.

De hoogte wordt voor elke vereiste tak gemeten vanaf de wortelhals tot aan de eindknop en wordt aangegeven in cm door twee getallen die respectievelijk de minimum- en de maximumhoogte bepalen.

Het minimumaantal gesteltakken ter hoogte van de wortelhals, wordt aangegeven door een getal, gevolgd door de letter "t".

De diameter, gemeten op de halve hoogte, wordt aangegeven door de letter "D", gevolgd door twee door een horizontaal streepje gescheiden getallen, die de minimum- en de maximumdiameter in cm aangeven.

De bladhoudende heesters zijn van onder tot boven volledig en regelmatig met bladeren bezet.

66.3. Hoogstammen

De algemene regel is dat het wortelgestel naakt is.

Zoniet wordt in de aanbestedingsdocumenten gespecificeerd dat de hoogstam "met kluit" is.

Hoogstammen hebben een takvrije stam en een kruin bestaande uit meerdere gesteltakken en één harttak. De stam is volledig recht en regelmatig gevormd. De stamlengte wordt gemeten vanaf de wortelhals tot aan de eerste vertakking van de kruin (eerste gesteltak) en is minimum 1,80 m en maximum 2,20 m. Alle snoeiwonden op de stam zijn volledig omgroeid met callus.

De stamlengten van hoogstammen van eenzelfde soort die op eenzelfde plaats worden geplant, mogen hoogstens 20 cm verschillen.

De kruin is evenwichtig en vrij piramidaal opgebouwd. De gesteltakken staan op een regelmatige manier verdeeld op de harttak die de normale verlenging van de stam vormt. Alleen takken die onder een hoek van meer dan 30° ingeplant zijn worden als gesteltakken in aanmerking genomen.

De algemene regel is dat na de benaming achtereenvolgens het minimumaantal gesteltakken en de stamomtrek worden gespecificeerd.

Het minimumaantal gesteltakken wordt aangegeven door een getal gevolgd door de letter "g".

De stamomtrek gemeten op 1 m boven de wortelhals, wordt gespecificeerd door twee door een schuine streep "/" gescheiden getallen, die de minimum- en maximumomtrek van de stam in cm aangeven.

66.4. Spillen

De algemene regel is dat het wortelgestel naakt is.

Zoniet wordt in aanbestedingsdocumenten gespecificeerd dat de spil "met kluit" is.

De spillen hebben een rechte doorgaande stam van aan de wortelhals tot aan de eindknop. Deze stam is vanaf de basis tot aan de top bezet met zijtakken, de sterkste onderaan. Deze zijtakken zijn op een regelmatige manier ingeplant zowel wat de tussenafstand als wat de richting betreft.

De algemene regel is dat na de benaming de maat van de plant wordt gespecificeerd.

De maat is de hoogte gemeten vanaf de wortelhals tot aan de eindknop en aangegeven in cm door twee getallen die respectievelijk de minimum- en de maximummaat aangeven.

66.5. Coniferen

Coniferen moeten een goed bewortelde en vaste kluit hebben, die in de juiste verhouding staat tot de grootte van de coniferen.

Coniferen zonder kluit vallen onder bosgoed.

Recht opgroeiende soorten hebben een doorgaande aslijn, met uitzondering van kegelvormige soorten en variëteiten.

Coniferen zijn, overeenkomstig de kenmerken van de variëteit, volledig vertakt vanaf de begane grond.

Sterk groeiende coniferen moeten regelmatig vertakt zijn tot aan het laatste schot. De afstand tussen de takkransen, alsmede de lengte van het laatste schot moeten in de juiste verhouding staan tot de gehele plant.

De soort en eventueel de variëteit (var) of cultuur-variëteit (cv), de hoogte en eventueel de breedte worden gespecificeerd in de aanbestedingsdocumenten.

De hoogte en/of de breedte van de coniferen wordt gemeten in hun natuurlijke vorm en uitgedrukt in cm. Voor platgroeïende vormen wordt de breedte gemeten volgens de grootste breedte.

66.6. Bijzondere boomvormen

De specifieke kenmerken voor deze categorie planten zal in een latere fase worden medegedeeld.

67. KRUIDACHTIGE GEWASSEN

Kruidachtige gewassen zijn doorlevende planten die ieder jaar opnieuw kruidachtige bovengrondse plantedelen vormen, waterplanten uitgezonderd, bol- en knolgewassen, varens, siergrassen en als tweejarige geteelde vaste planten.

Het wortelgestel is niet afkomstig van een verse scheuring of van het midden van een oude plant en bevindt zich in een compacte, volledig met wortels doorgroeide en samenhangende kluit die in een container of pot is verpakt uitgezonderd bol- en knolgewassen.

De container of pot is niet kleiner dan 9 x 9 cm.

De soort en eventueel de variëteit (var) of cultuurvariëteit (cv), alsmede het aantal vereiste groeipunten worden gespecificeerd in de aanbestedingsdocumenten.

67.- Levering

Alle onderscheiden kruidachtige gewassen zijn voorzien van een duurzaam en leesbaar etiket, waarop de specificaties zijn aangegeven die in de aanbestedingsdocumenten vermeld zijn.

Op aanvraag van de aanbestedende overheid deelt de aannemer de herkomst van de geleverde planten mee.

68. WATER- EN OEVERPLANTEN

68.1. Water- en oeverplanten andere dan riet

De groep van water- en oeverplanten bestaat uit:

- de echte waterplanten (hydrofyten) die wortelen in de onderwaterbodem of volledig in het water drijven;
- de drijfbladplanten (wortelen in de onderwaterbodem en bezitten drijvende bladeren);
- de oeverplanten ook moerasvegetatie genoemd;

De soort en eventueel de variëteit, alsmede het aantal vereiste groeipunten worden gespecificeerd in de aanbestedingsdocumenten.

Alle onderscheiden gewassen zijn voorzien van een duurzaam en leesbaar etiket, waarop de specificaties zijn aangegeven die in de aanbestedingsdocumenten vermeld staan.

Op aanvraag van de aanbestedende overheid deelt de aannemer de herkomst van de geleverde planten mee.

Al naargelang de soort kunnen water- en oeverplanten geleverd worden als:

- **Wortelstok:**
de wortelstokken zijn minimum 1 cm dik en bezitten minstens twee onbeschadigde internodiën (of 3 onbeschadigde knopen);
- **Containerplant:**
zijn wortelstokken (of zaailingen) die gedurende enkele maanden verder in een container zijn opgekweekt.
Een speciale vorm van opkweek vanuit zaad voor het gemakkelijk aanbrengen van de planten tussen schanskorven of breukstenen zijn logatainerplanten. Het zijn planten met een smalle, rechthoekige en spits toelopende wortelkruit die bijna substraatloos is.
- **Stekken:**
bestaan uit een jonge spruit met een stuk wortelstok. De wortelstok bezit eveneens minstens 2 gave internodiën. De stengel mag niet gekneusd zijn en mag maximum 3-4 bladeren bezitten.
Stekken worden los of in container geleverd.

68.2. Riet

Gelet op de zeer verscheidene aanplantmethoden en het veelvuldig gebruik van riet als beschermer van de oever zowel onder als boven de waterlijn, zijn bodemvaagheid en het zich kunnen handhaven in zowel brak- als in zeer voedselrijk water wordt riet uitgebreider beschreven.

- **Wortelstok:**
de wortelstokken zijn minimum 1 cm dik en bezitten minstens twee onbeschadigde internodiën (of 3 onbeschadigde knopen);
levenskrachtige wortelstokken zijn wit;

- Containerplant:
zijn wortelstokken die gedurende enkele maanden verder in een container zijn opgekweekt. Een speciale vorm van opkweek uit zaailing, voor het gemakkelijk aanbrengen van de planten tussen schanskorven of breukstenen zijn logatainerplanten. Het zijn planten met een smalle, rechthoekige en spits toelopende wortelkluit die bijna substraatloos is.
- Stekken:
bestaan uit een jonge spruit met een stuk wortelstok van ± 30 cm. De wortelstok bezit eveneens minstens 2 gave internodiën. De stengel mag niet gekneusd zijn en bezit maximum 3-4 bladeren.
Stekken worden los of in container geleverd.
- Uit zaad gekweekte rietplanten:
de in de handel gekochte rietplantjes zijn 6 tot 8 weken oud en afgehard.

69. NIHIL

70. NIHIL

71. NIHIL

72. NIHIL

73. NIHIL

74. NIHIL

75. NIHIL

76. NIHIL

77. NIHIL

78. NIHIL

79. NIHIL

80. KUNSTSTOFHOEDJES VOOR AFDICHTING VAN DE BOVENZIJDEN VAN STEUNEN VAN VERTICALE SIGNALISATIE

80.1. Beschrijving

Ze bestaan uit polyacetaat of een evenwaardige kunststof.

Vorm en afmetingen moeten overeenkomen met de tekening (zie X-Figuur L).

De hoedjes klemmen dermate tegen de binnenkant van de steunbuizen dat ze met de blote hand niet kunnen verwijderd worden.

Onder de impact van een stalen bol van 1 kg die van een hoogte van 1 m bovenop de hoedjes valt mag maar één op vijf hoedjes breken of scheuren.

80.2. Proeven

80.2.1. MONSTERNEMING

De monsterneming gebeurt in de werkhuisen van de fabrikant.

Een monsterneming omvat 3 reeksen van proefmonsters: één voor de proeven, één te bewaren bij de aanbestedende overheid voor een eventuele tegenproef en één te bewaren bij de aannemer voor een eventuele tegenproef.

80.2.2. UIT TE VOEREN PROEVEN

De kunststofhoedjes worden beproefd op hun bruikbaarheid en op hun slagvastheid.

80.2.3. AANTAL MONSTERNEMINGEN

Er gebeurt één monsterneming per 500 st hoedjes van dezelfde kleur en diameter.

Eén reeks omvat 5 hoedjes.

81. NIHIL

82. NIHIL

83. NIHIL

84. NIHIL

85. NIHIL

86. NIHIL

87. NIHIL

88. NIHIL

89. NIHIL

90. MARKERINGSPRODUCTEN

90.1. Algemeen

90.1.1. KLEUR VAN HET MARKERINGSPRODUCT

De opgemeten kleurcoördinaten x en y moeten gelegen zijn binnen de vierhoek met volgende kleurcoördinaten als hoekpunten:

Kleur	Coördinaat	1	2	3	4
Wit	x	0,355	0,305	0,285	0,335
	y	0,355	0,305	0,325	0,375
Geel	x	0,494	0,545	0,465	0,427
	y	0,427	0,455	0,535	0,483

90.1.2. LUMINANTIEFACTOR VAN HET MARKERINGSPRODUCT

Volgende niveaus worden bepaald voor deze luminantiefactor:

Kleur	Type wegdek	Niveau	Minimumwaarde van de luminantiefactor
Wit	bitumineuze verhardingen	B0	geen eis
		B2	0.30
		B3	0.40
		B4	0.50
		B5	0.60
	cementbeton	B0	geen eis
		B3	0.40
		B4	0.50
		B5	0.60
Geel	beide	B0	geen eis
		B1	0.20
		B2	0.30
		B3	0.40

Verf en producten voor koudplastische markeringen dienen minstens volgende waarden van de luminantiefactor te halen:

- voor witte markeringen: 0,80
- voor gele markeringen: 0,40.

Producten voor witte thermoplastische markeringen dienen een luminantiefactor van minstens 0,70 te halen.

Voor de vaststelling van de luminantiefactor in het laboratorium worden de markeringsproducten niet nabestrooid.

90.2. Wegenverf

90.2.1. BESCHRIJVING

De samenstelling is grotendeels vrij voor zover ze voldoet aan de opgelegde begrenzingsen voor sommige componenten en voor zover wordt voldaan aan de opgelegde fysische eigenschappen.

Indien de aanbestedingsdocumenten kiezen voor een beoordeling van de markering die hoofdzakelijk steunt op resultaatseisen van de markeringen (proeven a posteriori), kunnen een aantal voorwaarden voor de verf zelf vervallen.

Zie hiervoor de technische bepalingen van X-2.1.1..

Alle massaprocenten zijn t.o.v. het geheel van verf + mengparels.

90.2.2. KENMERKEN

90.2.2.1. GEHALTE AAN DROGE STOF

Het gehalte aan droge stof moet meer dan 65 massaprocenten bedragen.

90.2.2.2. GEHALTE AAN AROMATISCHE OPLOSMIDDELEN

Het gehalte aan aromatische oplosmiddelen, dat wordt vastgesteld in massaprocent van de gehele verf, mag ten hoogste 3 % bedragen.

90.2.2.3. VERSPUITBAARHEID

Bij deze proef moet de verf, aangebracht op een glazen plaat, een doorlopende film vormen, zonder vorming van draden. Voor de beoordeling wordt de plaat doorgelicht.

90.2.2.4. PIGMENTGEHALTE

Het pigmentgehalte van de witte verf mag ten hoogste 45 massaprocenten bedragen.

De gele verf moet de nodige hoeveelheid gele kleurstof bevatten opdat de opgemeten kleurcoördinaten zich in de vierhoek beschreven in 90.1.1. zouden bevinden.

90.2.2.5. ZUIVERHEID VAN HET PIGMENT

Voor witte verf moet het pigment tenminste 45 massaprocenten TiO₂ bevatten.

90.2.2.6. PARELGEHALTE

Het parelgehalte bedraagt tenminste 16 massaprocenten van de gehele verf.

90.2.2.7. VOLUME MASSA VAN DE VERF

De volumieke massa van verf + mengparels, bedraagt tenminste 1,270 kg/dm³ bij een temperatuur van 25 °C.

90.2.2.8. VISCOSITEIT VAN DE VERF

De viscositeit is groter dan 70 KREBS-eenheden (K.U.).

90.2.2.9. DROGING

Na 25 minuten drogen mag de verf niet meer aan het wiel hechten (norm ASTM D 711-89)..

90.2.2.10. HARDHEID

Voor elk van de drie gedeeltelijke proeven na 1 dag, 7 dagen en 14 dagen, wordt nagegaan in welke mate de verf weerstaat aan de krasproef met het Clemen-toestel.

Voor elke gedeeltelijke proef mag hoogstens één van de drie krassen de drager volledig blootleggen.

90.2.2.11. HECHTING

Van hoogstens één van de drie roosters mag het aantal losgekomen ruitjes 5 % of meer bedragen.

90.2.2.12. WEERSTAND TEGEN AFSCHURING

De hoeveelheid zand die nodig is om de drager te ontbloten moet voor minstens twee van de drie gedeeltelijke proeven meer dan 90 kg bedragen.

90.2.2.13. VEROUDERING

De verffilm mag niet loskomen en geen barstvorming noch andere aantasting vertonen na de versnelde veroudering te hebben ondergaan.

90.2.2.14. VASTHEID OP BITUMINEUZE VERHARDING

De luminantiefactor β moet na 1 dag meer dan 95 % en na 7 dagen meer dan 90 % bedragen van de luminantiefactor β van het getuigemonster. De verf mag uiterlijk niets abnormaals vertonen (b.v. optreden van krokodillenhuid, scheuren, krimp ...).

De kripscheuren langs de rand mogen niet meer dan 3 mm bedragen.

Bovendien mag de verf na die twee tijdspannen geenszins ontkleurd zijn.

90.2.2.15. WEERSTAND TEGEN DOOIZOUTEN

Van hoogstens één van de drie roosters mag het aantal losgekomen ruitjes 10 % of meer bedragen.

90.2.2.16. STROEFHEID

Moet minstens 55 SRT eenheden bedragen.

90.2.2.17. ELASTICITEIT

Bij het plooiën rond de doorn mag geen enkele van de 3 stukken verffilm breken.

90.2.2.18. HOUDBAARHEID BIJ OPSLAG

Deze eis is enkel van toepassing voor aannemingen van leveringen, zonder aanbrenge.

Wegenverf moet een minimale houdbaarheid hebben van één jaar in een vorstvrije en koele ruimte in originele verpakking.

90.2.3. PROEVEN

90.2.3.1. MONSTERNEMING

De monsterneming gebeurt in de opslagruimte van de aannemer of op de bouwplaats.

Een monsterneming omvat 4 proefmonsters:

1 monster voor de proeven, 2 monsters te bewaren bij de aanbestedende overheid voor een eventuele tegenproef en eventuele controle van de houdbaarheid in opslag, 1 monster te bewaren bij de aannemer voor een eventuele tegenproef.

Bij een één-componentverf bestaat 1 monster uit 1 l verf.

Bij een twee-componentverf bestaat 1 monster uit de te mengen componenten afzonderlijk, in de juiste mengverhouding en zodanig dat de componenten samen $\pm 1,5$ kg wegen.

Teneinde na te gaan, of de verf beantwoordt aan de hiervoor beschreven voorschriften, wijst de leidend ambtenaar of zijn afgevaardigde, op de plaats van de monsterneming en in het bijzijn van de aannemer, een aantal bussen Y aan die voor de ter keuring aangeboden partij bussen representatief zijn. De nominale inhoud van de bussen is 25 liter.

Aantal bussen Y, aan te wijzen als functie van het aantal bussen X die de partij uitmaken

X	Y
tot 100	4
101 tot 250	8
251 tot 500	12
500 tot 1000	16

Een partij is een geheel van bussen van dezelfde verf, van een zelfde fabricage en van maximum 25 000 liter.

De uitslagen, verkregen bij de beproeving van de monsters voortkomend van een bepaalde monsterneming, zijn representatief voor gans de beschouwde partij.

De behandeling van de bussen en de monsterneming gebeuren door het personeel van de aannemer, met diens materieel en op diens kosten en risico.

Werkwijze :

1. de bussen worden geopend;
2. de verf moet worden gemengd; is er bezinksel op de bodem van een bus en kan men dit niet opnieuw laten in suspensie brengen, dan wordt de partij verf afgekeurd;
3. met de lepel in één schep twee liter verf scheppen en die in een zuivere bus gieten waarvan de inhoud groot genoeg is voor het geheel van de monsternemingen;
4. wanneer al de delen die samen het voor de partij representatieve monster moeten vormen, in de daartoe bestemde bus zijn bijeengegoten, wordt de verf door krachtig oproeren gehomogeniseerd;
5. tenslotte worden vier monsters van telkens 1 liter genomen:
 - één monster is bestemd voor beproeving in een door de leidend ambtenaar aangewezen erkend laboratorium;
 - één monster is bestemd voor de aannemer;
 - twee monsters worden door de aanbestedende overheid bewaard; één daarvan dient voor eventuele tegenproeven, terwijl het overige voor de eventuele latere stockeringsproef dient.

De bussen voor de monsterneming moeten een wijde opening hebben, hermetisch sluiten en een bruikbare inhoud van 1 liter hebben, zodat het peil van de verf bij vulling tot op 0,5 cm à 1 cm van de rand van het ingedrukte deksel reikt. De bussen moeten bovendien volkomen zuiver zijn.

Na vulling worden de bussen op een doeltreffende wijze verzegeld en van de volgende identificatiegegevens voorzien:

- de vermelding "wegenverf";
- het referentienummer van het monster;
- de datum van de monsterneming;
- referenties van de aanbestedingsdocumenten.

Vervolgens worden de bussen in een stevige verpakking geplaatst.

90.2.3.2. UIT TE VOEREN PROEVEN

Alle kenmerken vermeld onder [90.1.](#), [90.2.](#) en [90.2.2.](#) worden beproefd.

90.2.3.3. AANTAL MONSTERNEMINGEN

Er gebeurt één monsterneming per 25 000 l wegenverf (één- of meer-componenten).

90.3. Koudplasten

90.3.1. BESCHRIJVING

De samenstelling is vrij voor zover voldaan wordt aan de opgelegde eigenschappen.

90.3.1.1. BINDMIDDELGEHALTE

Het gehalte aan bindmiddel van de basiscomponent wordt vastgesteld volgens de methode waarnaar in XIV-3.90.3. wordt verwezen. Het resultaat wordt uitgedrukt in massaprocenten.

Er dient overeenstemming te zijn tussen de proefresultaten van het product dat wordt aangeboden voor voorafgaande technische keuring en het product dat op de weg wordt aangebracht.

90.3.1.2. TYPE VAN BINDMIDDEL

Het type van bindmiddel in de basiscomponent wordt geïdentificeerd. De voorbereiding van het monster gebeurt volgens de methode waarnaar in XIV-3.90.3. wordt verwezen.

Er dient overeenstemming te zijn tussen de proefresultaten van het product dat wordt aangeboden voor voorafgaande technische keuring en het product dat op de weg wordt aangebracht.

90.3.1.3. GEHALTE AAN TITANIUMDIOXIDE

Het gehalte aan titaniumdioxide van de basiscomponent wordt vastgesteld en uitgedrukt in massaprocenten. De voorbereiding van het monster gebeurt volgens de methode waarnaar in XIV-3.90.3. wordt verwezen.

Er dient overeenstemming te zijn tussen de proefresultaten van het product dat wordt aangeboden voor voorafgaande technische keuring en het product dat op de weg wordt aangebracht.

90.3.1.4. GEHALTE AAN GLASMENGPARELS

Het gehalte aan glasmengparels van de basiscomponent wordt bepaald volgens de methode waarnaar in XIV-3.90.3. wordt verwezen. Het wordt uitgedrukt in massaprocenten.

Er dient overeenstemming te zijn tussen de proefresultaten van het product dat wordt aangeboden voor voorafgaande technische keuring en het product dat op de weg wordt aangebracht.

90.3.1.5. HOUDBAARHEID BIJ OPSLAG

Opgeslagen in een vorstvrije en koele ruimte in hun originele verpakking, moeten de afzonderlijke componenten hun eigenschappen behouden en na samenvoeging verwerkt kunnen worden. Het product mag geen veltvorming en geen uitzakking vertonen.

Minimum graad 4 wordt gehaald bij de uitvoering van de proef waarnaar in XIV-3.90.3.2. wordt verwezen.

De houdbaarheid is minimum één jaar.

90.3.1.6. U.V.-VEROUDERING

De luminantiefactor mag hoogstens met 0,05 gedaald zijn na de blootstelling vermeld in XIV-3.90.3..

90.3.1.7. WEERSTAND AAN ALKALI

Een monster dat beproefd wordt zoals vermeld in XIV-3.90.3. mag geen hechtingsverlies en geen aantasting van het oppervlak vertonen.

Noot : Deze proef wordt alleen uitgevoerd in geval van toepassingen op wegdekken van cementbeton.

90.3.2. PROEVEN

90.3.2.1. MONSTERNEMING

De monsterneming gebeurt in de opslagruimte van de aannemer of op de bouwplaats.

Een proefmonster bestaat uit de verschillende te mengen componenten afzonderlijk, in de juiste mengverhouding en zodanig dat de componenten samen 1 kg wegen.

Een monsterneming omvat 3 (of 4) proefmonsters van 1 kg: 1 monster voor de proeven, 1 monster te bewaren bij de aanbestedende overheid voor een eventuele tegenproef en 1 monster te bewaren bij de aannemer voor een eventuele tegenproef; het eventuele 4^{de} monster is voor de eventuele beproeving van de houdbaarheid bij opslag (indien van toepassing).

De aannemer bepaalt de werkwijze die er moet toe leiden dat representatieve monsters genomen worden en zorgt ervoor dat hiertoe het nodige gereedschap aanwezig is.

90.3.2.2. UIT TE VOEREN PROEVEN

Alle kenmerken die zijn vermeld onder 90.1., 90.3. en 90.3.1. worden beproefd.

90.3.2.3. AANTAL MONSTERNEMINGEN

Er gebeurt één monsterneming per 25 000 kg markeringsproducten (= alle componenten samen in de juiste mengverhouding).

90.4. Thermoplasten

90.4.1. BESCHRIJVING

De samenstelling is vrij voor zover voldaan wordt aan de opgelegde eigenschappen.

90.4.1.1. GEHALTE AAN BINDMIDDEL

Het gehalte aan bindmiddel in massaprocenten wordt vastgesteld volgens de methode waarnaar in XIV-3.90.4.2. wordt verwezen.

Er dient overeenstemming te zijn tussen de proefresultaten van het product dat wordt aangeboden voor voorafgaande technische keuring en het product dat op de weg wordt aangebracht.

90.4.1.2. TYPE VAN BINDMIDDEL

Het type van bindmiddel wordt geïdentificeerd volgens de methode waarnaar in XIV-3.90.4.2. wordt verwezen.

Er dient overeenstemming te zijn tussen de proefresultaten van het product dat wordt aangeboden voor voorafgaande technische keuring en het product dat op de weg wordt aangebracht.

90.4.1.3. TITANIUMDIOXIDE EN VULSTOFSOORTEN

Zowel het soort pigment als het soort vulstof worden geïdentificeerd volgens de methode waarnaar in XIV-3.90.4.2. wordt verwezen.

Er dient overeenstemming te zijn tussen de proefresultaten van het product dat wordt aangeboden voor voorafgaande technische keuring en het product dat op de weg wordt aangebracht.

90.4.1.4. TITANIUMDIOXIDEGEHALTE

Het titaniumdioxidegehalte wordt vastgesteld en uitgedrukt in massaprocenten. Voorbereiding en analyse verlopen volgens de methode vermeld in XIV-3.90.4..

Er dient overeenstemming te zijn tussen de proefresultaten van het product dat wordt aangeboden voor voorafgaande technische keuring en het product dat op de weg wordt aangebracht.

90.4.1.5. GEHALTE AAN GLASMENGPARELS

Het gehalte aan glasparels wordt bepaald en uitgedrukt in massaprocenten. De bepaling verloopt volgens de methode vermeld in XIV-3.90.4..

Er dient overeenstemming te zijn tussen de proefresultaten van het product dat wordt aangeboden voor voorafgaande technische keuring en het product dat op de weg wordt aangebracht.

90.4.1.6. PROEVEN UITGEVOERD VÓÓR DE BEPROEVING VAN DE WARMTEBESTENDIGHEID

90.4.1.6.A. Verwekingspunt

Beproefd volgens de methode vermeld in XIV-3.90.4. zal het verwekingspunt groter of gelijk zijn aan de waarde overeenstemmend met de opgelegde klasse.

De klassen waaruit kan gekozen worden staan vermeld in onderstaande tabel.

klasse	verwekingspunt °C
SP0	geen eis
SP1	65
SP2	80
SP3	95

90.4.1.6.B. Alkaliweerstand

Beproefd volgens de methode vermeld in XIV-3.90.4. mag het monster geen hechttingsverlies en geen aantasting van het oppervlak vertonen.

Noot : Deze proef wordt alleen uitgevoerd ingeval van toepassingen op wegdekken van cementbeton.

90.4.1.6.C. Warmtebestendigheid

De warmtebestendigheid van het product wordt beproefd volgens de methode waarnaar in XIV-3.90.4.2. wordt verwezen en aansluitend hierop worden volgende proeven uitgevoerd.

90.4.1.7. PROEVEN UITGEVOERD NA DE BEPROEVING VAN DE WARMTEBESTENDIGHEID

90.4.1.7.A. Kleur en luminantie

Beproefd volgens de methode vermeld in XIV-3.90.1.1., mag de luminantiefactor β met hoogstens 0,05 verminderd zijn t.o.v. de waarden in de tabel van 90.1.2..

De x en y coördinaten moeten nog gelegen zijn in de zones, bepaald door de coördinaten van de tabel onder 90.1.1..

90.4.1.7.B. Verwekingspunt

Beproefd zoals hiervoor (90.4.1.6.A.) mag het verschil niet meer dan ± 10 °C bedragen.

90.4.1.7.C. Koude weerstand

De proef wordt uitgevoerd volgens de methode waarnaar in XIV-3.90.4.2. wordt verwezen. Het aantal monsters die de proef goed moeten doorstaan, wordt vermeld in onderstaande tabel.

klasse	temperatuur van de proef	monsters die weerstaan
CI0	geen eis	geen eis
CI1	0 °C	6/10
CI2	- 10 °C \pm 3 °C	6/10

90.4.1.7.D. Penetratie (indringingsweerstand)

Beproefd volgens de methode waarnaar in XIV-3.90.4.2. wordt verwezen moet aan één van volgende eisen voldaan worden (bereiken van een indringingsdiepte van 10 mm).

klasse	tijdswaarden
IN0	geen eis
IN1	5 - 45 sec.
IN2	> 46 - 119 sec.
IN3	> 2 - 5 min.
IN4	> 5 - 20 min.
IN5	> 20 min.

90.4.1.7.E. U.V.-veroudering

Beproefd volgens de methode waarnaar in XIV-3.90.4.2. wordt verwezen mag de luminantiefactor β hoogstens met 0,05 gedaald zijn.

90.4.1.8. HOUDBAARHEID

Opgeslagen in een vorstvrije en koele ruimte in de originele verpakking moeten thermoplasten (blokken, korrels, poeder) verwerkbaar blijven gedurende minimum 1 jaar.

90.4.2. PROEVEN

90.4.2.1. MONSTERNEMING

De monsterneming gebeurt in de opslagruimte van de aannemer of op de bouwplaats.

Een monsterneming omvat 3 (of 4) proefmonsters van 1 kg: 1 monster voor de proeven, 1 monster te bewaren bij de aanbestedende overheid voor een eventuele tegenproef en 1 monster te bewaren bij de aannemer voor een eventuele tegenproef; het eventuele 4^{de} monster is voor de eventuele beproeving van de houdbaarheid bij opslag (indien van toepassing).

De aannemer bepaalt de werkwijze die er moet toe leiden dat representatieve monsters genomen worden en zorgt ervoor dat hiertoe het nodige gereedschap aanwezig is.

90.4.2.2. UIT TE VOEREN PROEVEN

Alle kenmerken die zijn vermeld onder 90.1., 90.4. en 90.4.1. worden beproefd.

90.4.2.3. AANTAL MONSTERNEMINGEN

Er gebeurt 1 monsterneming per 25 000 kg markeringsproduct.

90.5. Voorgevormde markeringen

90.5.1. BESCHRIJVING

De samenstelling is vrij voor zover voldaan wordt aan de opgelegde fysische eigenschappen van de producten en aan de a posteriori uitgevoerde technische keuring.

90.5.1.1. VERWIJDERBAARHEID (ALLEEN VOOR TIJDELIJKE MARKERINGEN)

De voorschriften van X-2.3.3.7. voor de verharding van stralen zijn ook van toepassing op het verwijderen van de voorgevormde tijdelijke markeringen.

90.5.1.2. HOUDBAARHEID BIJ OPSLAG

Opgeslagen in een vorstvrije en koele ruimte in hun originele verpakking, moeten de voorgevormde markeringen nog toepasbaar blijven gedurende een periode van minimum één jaar.

90.5.1.3. SPECIFIEKE BIJKOMENDE EISEN

A. Voorgevormde thermoplasten

Voorgevormde thermoplasten voldoen aan de voorschriften van de thermoplasten.

B. Voorgevormde koudplasten

Voorgevormde koudplasten voldoen aan de voorschriften van de koudplasten.

90.5.2. PROEVEN

90.5.2.1. MONSTERNEMING

Een monsterneming omvat 3 (of 4) proefmonsters van 1 m²: 1 monster voor de proeven, - 1 monster te bewaren bij de aanbestedende overheid voor een eventuele tegenproef en 1 monster te bewaren bij de aannemer voor een eventuele tegenproef; het eventuele 4de monster is voor de eventuele beproeving van de houdbaarheid bij opslag (indien van toepassing).

90.5.2.2. UIT TE VOEREN PROEVEN

Alle kenmerken vermeld onder 90.1., 90.5. en 90.5.1. worden beproefd.

90.5.2.3. AANTAL MONSTERNEMINGEN

Er gebeurt 1 monsterneming per 1 000 m² voorgevormde markering.

91. GLASPARELS EN STROEFMAKENDE MIDDELEN VOOR MARKERINGSPRODUCTEN

91.1. Mengparels voor verven, koudplasten en thermoplasten

91.1.1. BESCHRIJVING

Mengparels worden vervaardigd uit wit glas.
De parels zijn vol.

91.1.1.1. KORRELVERDELING VAN DE MENGPARELS

De zeven zijn volgens de reeks R40/3 van de norm ISO 565.
De korrelverdeling van de mengparels voor wegneven en koudplasten beantwoordt aan de grenswaarden vermeld in tabel 1.

Tabel 1

Maaswijdte (in micrometer)	Massa (zeefrest in %)
425	0
300	0 tot 10
250	0 tot 30
150	40 tot 80
90	80 tot 100
53	95 tot 100

De korrelverdeling van de mengparels voor thermoplasten beantwoordt aan de grenswaarden vermeld in tabel 2.

Tabel 2

Maaswijdte (in micrometer)	Massa (zeefrest in %)
710	0 tot 2
600	0 tot 10
355	30 tot 70
212	70 tot 100
125	95 tot 100

91.1.1.2. KWALITEIT VAN DE MENGPARELS

Minstens 80 % van de granulaten zijn glaspereels zonder gebreken.
Hoogstens 3 % van de granulaten zijn korrels of vreemde deeltjes.

91.1.1.3. BEHANDELING VAN HET OPPERVLAKE VAN DE MENGPARELS

De mengparels moeten behandeld zijn o.a. om het samenkleven te beletten (waterafstotend).

91.1.1.4. BREKINGSINDEX VAN DE MENGPARELS

De brekingsindex van de mengparels moet: $\geq 1,50$ klasse A;
 $\geq 1,70$ klasse B;
 $\geq 1,90$ klasse C.

91.1.1.5. WEERSTAND AAN WATER, CHLOORZUUR, CALCIUMCHLORIDE EN NARIUMSULFIDE

Na de proeven ondergaan te hebben van bijlage B bij de EN 1423 mogen de glasparels noch gesluierd noch mat zijn.

91.1.2. PROEVEN

91.1.2.1. MONSTERNEMING

De monsterneming gebeurt in de opslagruimte van de aannemer met daartoe geschikt gereedschap en volgens een werkwijze die er toe leidt dat 4 representatieve monsters van 1,5 kg worden verkregen waarvan 1 monster voor de proeven bestemd is, 1 monster bewaard wordt bij de aanbestedende overheid voor een eventuele tegenproef en 1 monster bewaard wordt bij de aannemer voor een eventuele tegenproef; het 4de monster is voor de eventuele beproeving van de houdbaarheid bij opslag (indien van toepassing).

91.1.2.2. UIT TE VOEREN PROEVEN

Alle kenmerken vermeld onder [91.1.](#) worden beproefd.

91.1.2.3. AANTAL MONSTERNEMINGEN

Er gebeurt één monsterneming per 25 000 kg mengparels.

91.2. Nastrooiparels

Nastrooiparels worden vervaardigd uit wit glas.
De parels zijn vol.

91.2.1. BESCHRIJVING

91.2.1.1. KORRELVERDELING VAN DE NASTROOIPARELS

De zeven zijn volgens de reeks R40/3 van de norm ISO 565.
De korrelverdeling van de nastrooiparels beantwoordt aan de hiernavolgende grenswaarden:

Maaswijdte (in micrometer)	Massa (zeefrest in %)
710	0 tot 2
600	0 tot 10
355	30 tot 70
212	70 tot 100
125	95 tot 100

91.2.1.2. KWALITEIT VAN DE NASTROOIPARELS

Minstens 80 % van de granulaten zijn glasparels zonder gebreken.
Hoogstens 3 % van de granulaten zijn korrels of vreemde deeltjes.

91.2.1.3. BEHANDELING VAN HET OPPERVLAK VAN DE NASTROOIPARELS

Het oppervlak van de nastrooiparels wordt behandeld ter bevordering van het drijvend en hechtend vermogen. De behandeling kan verschillend zijn van markeringsproduct tot markeringsproduct.

91.2.1.4. BREKINGSINDEX VAN DE NASTROOIPARELS

De brekingsindex van de nastrooiparels moet: $\geq 1,50$ klasse A;
 $\geq 1,70$ klasse B;
 $\geq 1,90$ klasse C.

91.2.1.5. WEERSTAND AAN WATER, CHLOORZUUR, CALCIUMCHLORIDE EN NATRIUMSULFIDE

Na de proeven mogen de glasparels noch gesluierd noch mat zijn.

91.2.2. PROEVEN

91.2.2.1. MONSTERNEMING

De monsterneming gebeurt in de opslagruimte van de aannemer of op de bouwplaats met daartoe geschikt gereedschap en volgens een werkwijze die er toe leidt dat 4 representatieve monsters van 1,5 kg verkregen worden waarvan 1 monster voor de proeven bestemd is, 1 monster wordt bewaard bij de aanbestedende overheid voor een eventuele tegenproef, 1 monster wordt bewaard bij de aannemer voor een eventuele tegenproef; het 4^{de} monster is voor de eventuele beproeving van de houdbaarheid bij opslag (indien van toepassing).

91.2.2.2. UIT TE VOEREN PROEVEN

Alle kenmerken vermeld onder [91.2.](#) en [91.2.1.](#) worden beproefd.

91.2.2.3. AANTAL MONSTERNEMINGEN

Er gebeurt één monsterneming per 25 000 kg nastrooiparels (mengparels).

91.3. Stroefmakend middel voor nabestrooiing van markeringen

Het stroefmakend middel bestaat uit harde korrels van natuurlijke of kunstmatige herkomst. De stroefmakende middelen moeten de stroefheid van de wegmarkeringen bevorderen. Het wordt toegepast, vermengd met nastrooiparels. De nastrooiparels moeten voldoen aan de voorschriften van 91.2..

91.3.1. BESCHRIJVING

91.3.1.1. KORRELVVERDELING VAN HET STROEFMAKEND MIDDEL

De zeven zijn volgens de reeks R40/3 van de norm ISO 565

Maaswijdte (in micrometer)	Massa (zeefrest in %)
1180	0 tot 2
1000	0 tot 10
600	10 tot 50
355	50 tot 80
212	85 tot 100
150	95 tot 100
90	99 tot 100

91.3.1.2. CHEMISCHE EIGENSCHAPPEN

De PH van de stroefmakende middelen mag niet lager zijn dan 5 en niet hoger dan 9.

91.3.1.3. BROKKELIGHEIDSCOËFFICIËNT

Deze moet vermeld worden op de technische fiche van het product. Voor cristobaliet bedraagt deze maximum 20 %.

91.3.1.4. KLEUR (x, y) EN LUMINANTIEFAKTOR β

De luminantiefactor is minimum 0,70.

De kleurcoördinaten moeten gelegen zijn binnen de vierhoek met volgende kleurcoördinaten als hoekpunten:

Coördinaat	1	2	3	4
x	0,355	0,305	0,285	0,335
y	0,355	0,305	0,325	0,375

91.3.2. PROEVEN

91.3.2.1. MONSTERNEMING

De monsterneming gebeurt in de opslagruimte van de aannemer met daartoe geschikt gereedschap en volgens een werkwijze die er toe leidt dat 4 representatieve monsters van 1 kg worden verkregen waarvan 1 monster voor de proeven bestemd is, 1 monster wordt bewaard bij de aanbestedende overheid voor een eventuele tegenproef en 1 monster wordt bewaard bij de aannemer voor een eventuele tegenproef; het 4^{de} monster is voor de eventuele beproeving van de houdbaarheid bij opslag (indien van toepassing).

91.3.2.2. UIT TE VOEREN PROEVEN

Alle kenmerken vermeld onder [91.3.1.](#) worden nagegaan.

91.3.2.3. AANTAL MONSTERNEMINGEN

Er gebeurt één monsterneming per 5 000 kg stroefmakend middel.

91.4. Mengsel van nastrooiparels en stroefmakend middel

91.4.1. BESCHRIJVING

Langs mechanische weg wordt een homogeen mengsel samengesteld van:

- 80 massaprocenten nastrooiparels uit vol glas en
- 20 massaprocenten stroefmakend middel.

HOOFDSTUK IV

**VOORBEREIDENDE WERKEN
EN GRONDWERKEN**

1. VOORBEREIDENDE WERKEN

1.1. Beschrijving

De voorbereidende werken omvatten o.a.:

- het rooien van beplantingen;
- de op- en afbraakwerken, bestaande uit:
 - het insnijden, verbrokkelen en schaven van verhardingen;
 - het opbreken van verhardingen;
 - het opbreken van lijnvormige elementen;
 - het opbreken of opvullen van buizen en kokers;
 - het opbreken van plaatselijke elementen;
 - het op- en afbreken van massieven, constructies, kleine kunstwerken en afsluitingen;
 - het afbreken van gebouwen;
 - het op- en afbreken van niet-inwendig verlichte bebakening.

1.1.1. ROOIEN VAN BEPLANTINGEN

Het rooien van beplantingen omvat:

- het rooien van struikgewas: het rooien van alle stronken met een omtrek tot 50cm, wortels, kreupelhout, struikgewas, struiken en heesters, alsook van alle bomen waarvan de stamomtrek op 1,50 m boven het maaiveld tot 50 cm bedraagt;
- het vellen van alle bomen, met een stamomtrek van meer dan 50 cm op 1,50 m boven het maaiveld.
Het vellen van bomen omvat niet het rooien van hun stronken;
- het rooien van stronken met een omtrek van meer dan 50 cm: stronken en hun hoofdwortels die geheel of gedeeltelijk onder toekomstige verhardingen en funderingen zitten, dienen volledig verwijderd. Andere stronken en hun hoofdwortels dienen verwijderd tot minstens 0,3 m onder het vroegere maaiveld;
Van bomen die in dezelfde aanneming worden gerooid wordt de omtrek van de stronken gelijk genomen aan deze van de bijhorende bomen. Voor stronken van vroeger gevelde bomen wordt de omtrek van de stromk gemeten op de zaagsnede.
- het rooien van hagen, inbegrepen palen en afsluitdraden in deze hagen;
- in het rooien van alle beplantingen is steeds begrepen: het in de ontstane putten spreiden en verdichten - in de mate dat het nodig is voor de uitvoering van de opdracht - van aanvullingsmateriaal volgens III-5. evenals de levering van het aanvullingsmateriaal indien het niet beschikbaar is op de bouwplaats.

1.1.2. OP- EN AFBRAAKWERKEN, AL OF NIET VOOR HERGEBRUIK

In de op- en afbraak, behalve deze voor verhardingen is steeds begrepen: het in de ontstane putten spreiden en verdichten - in die mate dat het nodig is voor de uitvoering van de opdracht - van aanvullingsmateriaal volgens III-5. evenals de levering van het aanvullingsmateriaal indien het niet beschikbaar is op de bouwplaats.

De aanbestedingsdocumenten vermelden welke op- of afbraakmaterialen dienen opgeslagen op de opslagplaatsen van de aanbestedende overheid of dienen hergebruikt in de aanneming. De andere worden eigendom van de aannemer.

Op- en afbraakmaterialen die dienen opgeslagen of hergebruikt en die door een schuld die bij de aannemer ligt, niet hergebruikbaar zijn wegens verontreiniging of beschadiging, worden door de aannemer op zijn kosten vervangen door nieuwe materialen.

A. Op- en afbraakmaterialen die dienen opgeslagen op de opslagplaatsen van de aanbestedende overheid.

De op- en afbraak gebeurt omzichtig om beschadiging van deze materialen te vermijden.

De op- of afbraak gebeurt selectief: de verschillende materialen dienen afzonderlijk gehouden of gesorteerd per aard, formaat, kleur en aard van de grondstof waaruit de materialen zijn vervaardigd voor zover deze materialen niet gemengd voorkomen in de op of af te breken onderdelen.

De materialen worden gereinigd: ontdaan van vuil, afval en beschadigde exemplaren.

De op- of afbraak omvat het laden, het vervoeren van de hergebruikbare materialen naar een opslagplaats van de aanbestedende overheid binnen een straal van hoogstens 15 km buiten de grenzen van de bouwplaats, het lossen van materialen voortkomend van verhardingen en funderingen per soort, het opslaan van andere op- en afbraakmaterialen eveneens per soort.

B. Op- en afbraakmaterialen, te hergebruiken in de aanneming.

De op- en afbraak gebeurt omzichtig en selectief en de materialen dienen gereinigd, dit alles zoals omschreven in het vorige geval.

De op- of afbraak omvat het laden, het vervoeren naar de plaats van hergebruik, het lossen en opslaan van de materialen per soort.

C. Op- en afbraakmaterialen die niet dienen opgeslagen op de opslagplaatsen van de aanbestedende overheid of niet dienen hergebruikt in de aanneming, worden na op- of afbraak geladen en buiten de grenzen van de aanneming en van het openbaar domein gebracht.

Ze worden in principe naar de opslagplaats van de aannemer of naar een hergebruikcentrale gebracht.

Slechts indien dit niet mogelijk is worden de op- en afbraakmaterialen naar een erkende stortplaats gevoerd.

1.1.2.1. INSNIJDEN, VERBROKKELLEN EN WEGSCHAVEN VAN VERHARDINGEN

Het insnijden gebeurt verticaal.

Bij cementbetonverhardingen wordt ingesneden tot minimum de halve dikte en bij bitumineuze verhardingen op volle dikte.

Alle nieuw te verwezenlijken voegen worden gerealiseerd door insnijden, behalve de langse voegen van het schaafwerk dat in de aanbestedingsdocumenten is opgelegd.

Indien voor opbraak van verhardingen schaven niet is opgelegd dan komt de gerealiseerde langse schaafvoeg in aanmerking voor betaling als insnijding.

Wanneer langse schaafvoegen niet verticaal zijn uitgevoerd dan snijdt de aannemer ze op zijn kosten verticaal in.

Wanneer de aanbestedingsdocumenten dit voorzien worden duurzame wegmarkeringen afzonderlijk afgeschaafd en de schaafafval verwijderd.

Wanneer de markeringen niet aaneensluitend zijn en de tussenafstand is niet groter dan de markering zelf dan wordt deze tussenafstand ook meegerekend voor de betaling van de afgeschaafde oppervlakte markering.

Voor het overige zijn de voorschriften van XII-2.4. op het wegschaven van toepassing.

Het verbrokken van een cementbetonverharding die wordt behouden maar overlaagd, wordt uitgevoerd tot stukken met een oppervlakte van hoogstens 0,5 m² elk worden bekomen.

1.1.2.2. OPBREKEN VAN VERHARDINGEN

Het opbreken van verhardingen van rijbanen en verharde zijstroken en van verharde bermgedeelten zoals verkeersheuvels, voetpaden, fietspaden,... omvat ook:

- het opbreken van de eventuele funderingen en onderfunderingen indien dit nodig is voor de realisatie van de voorgeschreven profielen;

Wanneer de aanbestedingsdocumenten geen aanduiding geven over de totale dikte van verharding, fundering en onderfundering, wordt aangenomen dat deze is beperkt tot

- 20 cm voor rijbanen en verharde zijstroken van wegen van categorie III en IV;
- 40 cm voor rijbanen en verharde zijstroken van wegen van categorie II;
- 60 cm voor rijbanen en verharde zijstroken van wegen van categorie I;
- 20 cm voor verharde bermgedeelten.

Indien de totale dikte in werkelijkheid kleiner is dan voormelde waarden, is het verschil niet te beschouwen als grondwerk.

Indien de totale dikte in werkelijkheid groter is dan voormelde waarden en dient verwijderd, wordt deze overdikte, voor zover ze bestaat uit met cement of puzzolaan gebonden funderingen of onderfunderingen, voorzien onder een afzonderlijke post. Overdikten uit ongebonden funderingen of onderfunderingen maken dan deel uit van het grondwerk.

Indien de aanbestedingsdocumenten een bitumineuze verhardingslaag of -lagen met teer als bindmiddel vermelden, dient (dienen) deze laag of lagen afzonderlijk opgebroken en opgeslagen.

Bij cementbetonverhardingen worden deuvels en ankerstaven van de lastoverdracht aan de voegen en staalvezels niet als wapening beschouwd voor het bepalen van de aard van de verharding.

1.1.2.3. OPBREKEN VAN LIJNVORMIGE ELEMENTEN

Het opbreken van lijnvormige elementen omvat:

- het opbreken van kantopsluitingen bestaande uit:
 - trottoirbanden van natuursteen, geprefabriceerd of ter plaatse vervaardigd van beton;
 - kantstroken en weggoten ter plaatse vervaardigd of geprefabriceerd van beton, met kleinschalige elementen zoals asfalttegels, betontegels, straatstenen, keien en mozaïekkeien.
- het opbreken van veiligheidsstootbanden; de lage veiligheidsstootbanden omvatten eveneens de afgeknotte New-Jersey profielen;
- het opbreken van vangrails met inbegrip van de steunpalen;
- het rechtlijnig en verticaal afwerken van de te behouden gedeelten van de lijnvormige elementen, waar deze aangrenzend zijn; wanneer een nieuwe voeg dient verwezenlijkt wordt minstens als volgt ingezaagd:
 - kantopsluitingen van cementbeton tot halve dikte;
 - kantopsluitingen van gietasfalt op volle dikte;
 - veiligheidsstootbanden op volle doorsnede.

De opbraak van een betonnen trottoirband, die uit één stuk is vervaardigd samen met de naastgelegen betonnen kantstrook of weggoot, is begrepen in de opbraak van deze kantstrook of straatgoot.

1.1.2.4. OPBREKEN OF OPVULLEN VAN BUIZEN EN KOKERS

Het opbreken van buizen en kokers omvat ook het uitgraven van de sleuf en het opbreken van de eventuele fundering, omhulling en aanvulling.

Voor niet-cirkelvormige buizen en kokers is de binnendiameter D_i de diameter van de grootste ingeschreven cirkel.

Duikers en leidingen vervaardigd van baksteenmetselwerk of ter plaatse gestort beton worden niet beschouwd als buizen en kokers.

Mits voorafgaand akkoord van de aanbestedende overheid mogen buizen en kokers worden opgevuld in plaats van opgebroken. Dit opvullen gebeurt volgens VII-9.. In dat geval worden steeds de inspectieputten afgebroken vanaf de bovenkant tot de bovenkant van de leiding.

1.1.2.5. OPBREKEN VAN PLAATSELIJKE ELEMENTEN

Het opbreken van plaatselijke elementen omvat:

- het opbreken van straatkolken, trottoirkolken, roosters, putranden, enz. en van de eventuele funderingen;
- het afdichten van de ontstane openingen in de riolering of het waterafvoerstelsel derwijze dat de afvoer niet gestoord wordt;

- het rechtlijnig en verticaal afwerken van de behouden gedeelten van de lijnvormige elementen, waar deze aangrenzend zijn; wanneer een nieuwe voeg dient verwezenlijkt, worden cementbetonverhardingen tot minimum halve dikte en bitumineuze verhardingen op volle dikte gezaagd.

1.1.2.6. OP- EN AFBREKEN VAN MASSIEVEN, CONSTRUCTIES, KLEINE KUNSTWERKEN EN AFSLUITINGEN

Deze op- en afbraak omvat ook al het hiervoor vereiste grondwerk.

De op te breken massieven van metselwerk en ongewapend of gewapend beton kunnen onder- of bovengronds zijn.

Het opbreken van inspectieputten omvat ook het opbreken van hun bovenbouw bestaande uit afdekking, putranddeksel en putrandraam.

Het opbreken van afsluitingen omvat het afbreken van schuttingen, muren, traliewerk, hekken, enz. en van de eventuele funderingen.

Het wegnemen en terugplaatsen van afsluitingen die slechts tijdelijk mogen verwijderd vormt een aannemingslast.

Het op- en afbreken van constructies omvat ook:

- het opbreken van kleine kunstwerken met inbegrip van leuningen en hardsteen;
- het opbreken van waterdoorlaten, duikers en leidingen van baksteenmetselwerk of ter plaatse gestort beton en van de eventuele fundering.

1.1.2.7. AFBREKEN VAN GEBOUWEN

Het afbreken van gebouwen omvat ook:

- het zich in verbinding stellen met de concessiehoudende en/of nutsmaatschappijen (water, gas, elektriciteit, radio en TV-distributie, telefoon,...) om ze op de hoogte te brengen van de afbraak en hen toe te laten ten gepasten tijde de leidingen door en tegen de gevels van de gebouwen te verwijderen. In afwachting dienen de nodige maatregelen genomen om beschadiging van de kabels en leidingen door de werken te voorkomen;
- het opruimen van de inhoud van de gebouwen;
- het leegmaken van putten, kelders en vergaarbakken;
- het opbreken van de eventuele funderingen op volledige diepte; indien kelders niet volledig worden afgebroken, wordt dit gespecificeerd in de aanbestedingsdocumenten;
- het opbreken van koerverhardingen en bijhorende funderingen;
- het opvullen met aangepast metselwerk van alle holten;
- het herstellen van alle beschadigingen, in de te behouden gemene muren.

Indien de gemene muren verder dienen afgewerkt, wordt deze afwerking omschreven in de aanbestedingsdocumenten.

1.1.2.8. OP- EN AFBREKEN VAN NIET-INWENDIG VERLICHTE SIGNALISATIE

Het op- en afbreken van signalisatie omvat:

- het op- en afbreken van verkeersborden en verkeerstekens alsook hun steunpalen, geleidebakens, afstandspalen, enz. en van de eventuele funderingen;

1.2. Meetmethode voor hoeveelheden

De bepalingen van hoofdstuk II-3. zijn van toepassing.

2. DROOG GRONDVERZET

2.1. Beschrijving

Het droog grondverzet heeft tot doel het baanbed, de wegbermen, de steunbermen, de taluds en de sloten te verwezenlijken.

Het droog grondverzet omvat:

- de afgraving;
- de uitgraving;
- de ophoging;
- de afdekking;
- de werken en de leveringen die uiteraard afhangen van, of samenhangen met bovengenoemde werken, zoals:
 - het drooghouden;
 - het ruimen van te dempen sloten en vijvers;
 - het geschikt maken van grond, voorkomend van uitgraving van deze aanneming, indien deze wordt gebruikt als ophogingsmateriaal ter vervanging van aan te voeren ophogingsmateriaal;
 - de ongeschonden bewaring, verlegging en terugplaatsing van kabels en leidingen die niet door toedoen van de aanbestedende overheid dienen verplaatst.

2.1.1. MATERIALEN

De materialen zijn:

- rots volgens III-1.;
- grond volgens III-3.;
- afdekkingsmaterialen voor bermen en taluds volgens III-4.;
- ophogings- en aanvullingsmaterialen volgens III-5.;
- cement volgens III-8.;
- kalk voor het geschikt maken van grond als ophogings- en aanvullingsmateriaal volgens III-9.1..

2.1.2. UITVOERING

2.1.2.1. AFGRAVING

De bovenste bodemlaag met inbegrip van de eventuele zoden wordt van de wegbaan afgegraven.

De nominale dikte van de af te graven laag bedraagt 20 cm.

De afgraving is begrepen in de uitgraving en mag er samen mee uitgevoerd, tenzij de aanbestedingsdocumenten er een afzonderlijke post voor voorzien.

De tolerantie in min op de nominale dikte van de af te graven laag is 5 cm voor de individuele dikten en 0 cm voor de gemiddelde dikten.

2.1.2.2. UITGRAVING

De uitgraving van grond en rots omvat ook:

- het profileren van de oppervlakken;
- het aan de oppervlakte verdichten.

2.1.2.2.A. Uitgraven van rots en/of grond

Rots en/of grond worden uitgegraven in die mate dat het nodig is om het baanbed en de wegbermen, de steunbermen, de taluds en de sloten te verwezenlijken volgens de opgelegde profielen.

2.1.2.2.B. Profileren van de oppervlakken

De oppervlakken verkregen door het uitgraven van rots en/of grond en in voorkomende gevallen door het grondwerk voor bouwputten volgens 3., het geschikt maken van de grond volgens 5., worden geprofileerd in die mate dat het nodig is om het baanbed en de wegbermen, de steunbermen en de taluds vóór het afdekken te verwezenlijken.

Wanneer te diep werd uitgegraven dient geprofileerd met een geschikt aanvullingsmateriaal.

De toleranties in min en in meer op de peilen van een willekeurig profiel van het baanbed en van de wegbermen (sloten uitgezonderd) en de steunbermen (sloten uitgezonderd) vóór het afdekken, afgeleid van de profielen op de plans, zijn:

- voor het baanbed in grond 2 cm;
- voor het baanbed in rots 5 cm;
- voor de wegbermen en de steunbermen in grond 5 cm;
- voor de wegbermen en de steunbermen in rots de helft van de voorgeschreven dikte van de afdekkingslaag.

De toleranties in min en in meer op de meetkundige kenmerken van een willekeurig profiel van de sloten vóór het afdekken, afgeleid van de profielen op de plans, zijn:

- voor het bodempeil 2 cm;
- voor de bodemhelling 1 mm/m;
- voor de dwarsafmetingen in grond 10 %;
- voor de dwarsafmetingen in rots 15 %.

De oneffenheden van het baanbed en van de wegbermen (sloten uitgezonderd), de steunbermen (sloten uitgezonderd) en de taluds vóór het afdekken, zijn:

- voor het baanbed in grond hoogstens 2 cm;
- voor het baanbed in rots hoogstens 5 cm;
- voor de wegbermen en de steunbermen in grond hoogstens 5 cm;

- voor de wegbermen en de steunbermen in rots hoogstens de helft van de voorgeschreven dikte van de afdekkingslaag;
- voor de taluds in grond hoogstens 10 cm;
- voor de taluds in rots hoogstens 20 cm.

2.1.2.2.C. Aan de oppervlakte verdichten

De grond en/of het aanvullingsmateriaal worden ter plaatse van het baanbed aan de oppervlakte verdicht in die mate dat het nodig is om overal een samendrukbaarheidsmodulus $M_1 \geq 17$ MPa te verwezenlijken.

Indien blijkt dat een samendrukbaarheidsmodulus van 17 MPa niet bereikbaar is door verdichting, wordt het baanbed geschikt gemaakt door maatregelen die verderop worden beschreven.

2.1.2.3. OPHOGING

De ophoging omvat:

- het aan de oppervlakte verdichten van de zate van de ophoging;
- het aanbrengen en spreiden;
- het verdichten;
- het profileren van de oppervlakken;
- het aan de oppervlakte verdichten.

2.1.2.3.A. Aan de oppervlakte verdichten van de zate van de ophoging

Na de bepaling van de natuurlijke samendrukbaarheidsmodulus M_1 volgens 2.3.1. en in voorkomende gevallen na het grondwerk voor bouwputten volgens 3., het geschikt maken van de grond volgens 5., wordt, ter plaatse van de zate van de ophoging, de grond en/of de eerste laag aanvullingsmateriaal aan de oppervlakte verdicht, in die mate dat het nodig is om volgende samendrukbaarheidsmodulus M_1 te bereiken:

- 8 MPa op de zate van de ophoging;
- 11 MPa aan de bovenzijde van deze eerste laag;
- de waarde die vereist is om op het baanbed en op de wegbermen (sloten uitgezonderd) vóór het afdekken, 17 MPa te verwezenlijken.

Indien blijkt dat voormelde waarden niet bereikbaar zijn door verdichting, wordt de zate geschikt gemaakt door maatregelen die verderop worden beschreven tenzij de aanbestedende overheid, in overleg met de aannemer hiervan zou afzien. In dat geval wordt dit genoteerd in het dagboek der werken.

2.1.2.3.B. Aanbrengen en spreiden

Ophogingsmateriaal wordt aangebracht en gespreid in één of meer lagen.

De aannemer bepaalt de dikte van die lagen naargelang van het materiaal en van het materieel, ermee rekening houdende dat ze, voor ophogingsmateriaal volgens III-5.2.1., hoogstens 30 cm mag bedragen, indien de laag zich bevindt op minder dan 1,50 m onder het baanbed en onder de wegbermen (sloten uitgezonderd) vóór het afdekken en zoniet hoogstens 50 cm.

Om bij schieffer, volgens III-5.1.3., waterinsluiting te voorkomen wordt deze alleen aangebracht bij aanhoudend droog weer en wordt er onmiddellijk een minstens 50 cm dikke laag ophogingsmateriaal volgens III-5.1.1. op aangebracht.

Van het aanbrengen van die minstens 50 cm dikke laag ophogingsmateriaal volgens III-5.1.1. mag alleen afgezien worden op de taluds, wanneer schieffer volgens III-5.1.3. onmiddellijk wordt afgedekt met een minstens 15 cm dikke afdekking volgens 2.1.2.4..

2.1.2.3.C. Verdichten

Telkens na het spreiden van ophogingsmateriaal wordt er aan de oppervlakte verdicht in die mate dat het nodig is om op elk peil overal een samendrukbaarheidsmodulus M_1 te verwezenlijken van minstens:

- gelijk aan de samendrukbaarheidsmodulus van de zate van de ophoging, in de eerste laag ophoging;
- 11 MPa aan de bovenkant van de eerste laag ophoging en in en op de volgende lagen ophoging;
- de waarde die vereist is om op het baanbed en de wegbermen (sloten uitgezonderd) voor het afdekken 17 MPa te verwezenlijken.

2.1.2.3.D. Profileren van de oppervlakken

De oppervlakken verkregen door het aanbrengen, spreiden en verdichten van ophogingsmateriaal worden geprofileerd in die mate dat het nodig is om de opgelegde profielen, het baanbed en de wegbermen, de steunbermen, de taluds en de sloten vóór het afdekken te verwezenlijken.

De toleranties in min en in meer op de peilen van een willekeurig profiel van het baanbed en van de wegbermen (sloten uitgezonderd) en de steunbermen (sloten uitgezonderd) vóór het afdekken, afgeleid van de profielen op de plans, zijn:

- voor het baanbed 2 cm;
- voor de wegbermen en de steunbermen 5 cm.

De toleranties in min en in meer op de meetkundige kenmerken van een willekeurig profiel van de sloten vóór het afdekken, afgeleid van de profielen op de plans, zijn:

- voor het bodempeil 2 cm;
- voor de bodemhelling 1 mm/m;
- voor de dwarsafmetingen 10 %.

De oneffenheden van het baanbed en van de wegbermen (sloten uitgezonderd), de steunbermen (sloten uitgezonderd) en de taluds vóór het afdekken, zijn:

- voor het baanbed hoogstens 2 cm;
- voor de wegbermen en de steunbermen hoogstens 5 cm;
- voor de taluds hoogstens 10 cm.

2.1.2.3.E. Aan de oppervlakte verdichten

Het ophogingsmateriaal wordt ter plaatse van het baanbed en van de wegbermen (sloten uitgezonderd) vóór het afdekken aan de oppervlakte verdicht in die mate dat het nodig is om overal een samendrukbaarheidsmodulus $M_1 \geq 17$ MPa te verwezenlijken.

2.1.2.4. AFDEKKING

De afdekking omvat het spreiden, het profileren en het licht verdichten (met banden, rupskettingen of stampers) van afdek materiaal volgens III-4.- met inbegrip van het wegnemen van alle stenen met een afmeting groter dan 50 mm, van alle afval en van alle grove plantaardige resten uiterlijk vóór het profileren - op de volgens 2.1.2.2. en 2.1.2.3. afgewerkte wegbermen (sloten uitgezonderd), steunbermen (sloten uitgezonderd) en taluds.

Om een te grote verdichting te voorkomen is het afdekken bij aanzienlijke neerslag, alsook het rijden met zware machines of voertuigen over het afdek materiaal verboden.

De nominale dikte van de afdekking bedraagt 15 cm.

De afdekking is begrepen in de ophoging en mag er samen mee uitgevoerd met materialen die voldoen voor ophoging, tenzij de aanbestedingsdocumenten voor de afdekking een afzonderlijke post voorzien.

De tolerantie in min op de nominale dikte van de afdekkingslaag is 5 cm voor de individuele dikten en 0 cm voor de gemiddelde dikten.

De oneffenheden van de wegbermen (sloten uitgezonderd), de steunbermen (sloten uitgezonderd) en de taluds na het afdekken, zijn:

- voor de wegbermen en de steunbermen hoogstens 5 cm;
- voor de taluds hoogstens 10 cm.

2.1.2.5. DROOGHOUDEN

Het drooghouden omvat:

- de instandhouding van de afwatering, met inbegrip van het omleggen indien nodig;
- het voorkomen van waterstagnatie;
- het verlagen van het grondwaterpeil waar nodig.

2.1.2.6. RUIJEN VAN TE DEMPEN SLOTEN, WATERLOPEN EN VIJVERS

Het betreft de bodems van te dempen sloten, waterlopen en vijvers, maar ook van andere beddingen, poelen, laagten ... die dienen gedempt.

Alle ongewenste materialen zoals slijk, modder, afval en vuil worden van deze bodems weggenomen.

2.1.2.7. GESCHIKT MAKEN VAN GROND ALS OPHOGINGSMATERIAAL

Het geschikt maken van grond als ophogingsmateriaal omvat:

- hetzij het mengen van grond met een bindmiddel;
- hetzij het mengen van verschillende grondsoorten.

2.1.2.7.A. Mengen van grond met bindmiddel

Het mengen van grond met bindmiddel vindt plaats ofwel:

- vóór het afgraven van de grond op de plaats van herkomst of op een opslagplaats. Alsdan wordt er bij het afgraven zorg voor gedragen dat uitsluitend met bindmiddel gemengde grond wordt weggenomen. Bij menging met kalk is deze werkwijze te verkiezen;
- na het spreiden van de grond op de plaats van bestemming. Het mengen van grond met bindmiddel wordt laagsgewijs verricht en omvat voor elke laag grond die met bindmiddel gemengd wordt in volgorde: het spreiden van bindmiddel op de laag grond en het dooreenwerken van de laag grond. Bij menging met cement is deze werkwijze te verkiezen.

a) Spreiden van het bindmiddel op de laag grond

Het bindmiddel wordt gelijkmatig over het oppervlak van de opengewerkte laag grond gespreid, hetzij met een spreidmachine, hetzij bij windstil weer met handgereedschap. In het laatste geval wordt uitsluitend gebluste kalk of cement in zakken gebruikt.

Ongeacht de wijze van spreiden mag de gemeten dosering hoogstens 1/10 afwijken van de vastgestelde dosering.

b) Dooreenwerken van de laag grond

Na het spreiden van het bindmiddel wordt de laag grond strooksgewijs dooreengewerkt totdat over het hele oppervlak en over de volledige dikte een homogeen mengsel verkregen wordt, d.i. een mengsel met eenvormige kleur en structuur.

Hierbij overlapt iedere volgende strook de voorgaande over een breedte van minstens 10 cm.

Bij cement gebeurt dit dooreenmengen onmiddellijk na het spreiden. Bij kalk in elk geval nog dezelfde dag.

c) Weersomstandigheden

In geval van bevroren grond of van aanhoudende neerslag, is het mengen van grond met bindmiddel verboden.

In geval van plotse neerslag wordt het spreiden van bindmiddel op de laag grond onmiddellijk stopgezet.

Bij gebruik van kalk wordt dan de laag grond waarover kalk tot dan is gespreid zo vlug mogelijk een eerste maal dooreengewerkt en vlak gemaakt om de waterindringing te beperken.

Wanneer later het dooreenwerken wordt voltooid, wordt zo nodig eerst een bijkomende hoeveelheid kalk gespreid.

d) Watergehalte van de grond bij menging met cement

Bij het mengen van korrelige grond met cement bedraagt het watergehalte in percenten 1 tot 2 eenheden minder dan het optimum watergehalte in percenten volgens de standaard Proctorproef. Bij het mengen van cohesie vertonende grond met cement bedraagt het watergehalte in percenten 1 tot 2 eenheden meer dan het optimum watergehalte in percenten volgens de versterkte Proctorproef.

Bij het vervoer van de met cement gemengde grond worden passende voorzorgen genomen tegen uitdrogen of nat worden.

2.1.2.7.B. Mengen van verschillende grondsoorten

De verschillende grondsoorten worden, vóór ze aangewend worden voor het aanbrengen, spreiden en verdichten of voor het profileren van de oppervlakken, mechanisch gemengd teneinde een ophogingsmateriaal volgens III-5.2.1. te verwezenlijken.

2.1.2.8. ONGESCHONDEN BEWARING, VERLEGGING EN TERUGPLAATSING VAN KABELS EN LEIDINGEN

Nutsleidingen die zich bevinden op minder dan:

- 20 cm, horizontaal gemeten, naast
- voor kabels, 10 cm onder
- voor buisleidingen, 20cm onder

het profiel van de te realiseren uitgraving, worden door toedoen van de aanbestedende overheid verplaatst.

Wanneer nutsleidingen, die normaal niet moeten verplaatst worden, in het gedrang komen door de gevolgde uitvoeringswijze van de aannemer, zijn de instandhouding of de verplaatsing van deze leidingen een aannemingslast.

2.2. Meetmethode voor hoeveelheden

Tenzij anders vermeld in de aanbestedingsdocumenten, zijn begrepen in de posten van het droog grondverzet:

- het drooghouden;
- het ruimen van te dempen sloten en vijvers;
- het geschikt maken van grond, voorkomend van uitgraving van deze aanneming indien deze wordt gebruikt als ophogingsmateriaal, ter vervanging van aan te voeren ophogingsmateriaal;
- de ongeschonden bewaring, de verlegging en terugplaatsing van kabels en leidingen die niet door toedoen van de aanbestedende overheid dienen verplaatst.

2.3. Controles

De controles omvatten:

- de proef ter bepaling van de natuurlijke samendrukbaarheidsmodulus M_1 ;
- de controles voor de technische keuringen.

De controles gebeuren vaksgewijs.

De vakken worden vooraf afgebakend als volgt:

Elk van de totale oppervlakten, respectievelijk van het baanbed in uitgraving en de zate van de ophoging, van minstens 1 500 m² wordt verdeeld in opeenvolgende vakken.

Het aantal vakken per oppervlak wordt verkregen door afronding van het quotiënt verkregen door deling door 1 000 m² van elk oppervlak. De grootte van de vakken wordt verkregen door deling van elk oppervlak door het aantal vakken.

Elke totale oppervlakte kleiner dan 1 500 m² wordt als deel uitmakend van één vak beschouwd.

2.3.1. PROEF TER BEPALING VAN DE NATUURLIJKE SAMENDRUKBAARHEIDSMODULUS M_1

Zodra de werken in een vak zover gevorderd zijn dat plaatproeven kunnen worden verricht, dient de aannemer een verzoek in om over te gaan tot het op tegenspraak bepalen van de natuurlijke samendrukbaarheidsmodulus M_1 van de grond ter plaatse van ofwel het baanbed, ofwel de zate van de ophoging.

Dat verzoek wordt genotificeerd in het dagboek der werken.

De natuurlijke samendrukbaarheidsmodulus M_1 wordt bepaald door op een overeen te komen plaats in het vak één plaatproef uit te voeren.

Daar het een proef "in situ" betreft worden door bemiddeling van de aannemer de werkkrachten, de gebruikelijke voorwerpen, de gewaarmerkte meettoestellen en de proefwerktuigen die hiervoor nodig zijn, kosteloos aan de aanbestedende overheid verstrekt.

Indien de samendrukbaarheidsmodulus nadien afneemt wordt hij terug hersteld in die mate dat het nodig is voor de uitvoering van de opdracht. Dit herstellen gebeurt door verdichting en zo nodig door andere maatregelen. Dit is een aannemingslast.

2.3.2. CONTROLES VOOR DE TECHNISCHE KEURINGEN

De controles omvatten:

- de voorafgaande technische keuring van de materialen die voor de ophoging en de afdekking aangewend worden;
- de a posteriori uitgevoerde technische keuring per vak zoals hoger bepaald.
Hiervoor worden verricht:
 - de controle van de samendrukbaarheidsmodulus M_1 ;

- de controle van de dikte van de afgegraven bovenste bodemlaag;
- de controle van het profiel van de oppervlakken;
- de controle van de vlakheid van de oppervlakken;
- de controle van de dikte van de afdekkingslaag.

2.3.2.1. SAMENDRUKBAARHEIDSMODULUS M_1

De samendrukbaarheidsmodulus M_1 wordt gecontroleerd door in elk vak op een willekeurige plaats één plaatproef uit te voeren op volgende plaatsen:

- de zate van de ophoging na het verdichten van de grond en/of het aanvullingsmateriaal;
- elke gespreide en verdichte onderlaag in de ophoging;
- het baanbed en de wegbermen (sloten uitgezonderd) in ophoging;
- het baanbed (en de wegbermen) in uitgraving, na het verdichten.

De procedure voor aanvraag en uitvoering van de plaatproef is dezelfde als voor de bepaling van de natuurlijke samendrukbaarheidsmodulus M_1 .

2.3.2.2. PROFIEL VAN DE OPPERVLAKKEN

De peilen van een willekeurig profiel van het baanbed, de wegbermen, de steunbermen en de taluds vóór het afdekken worden gecontroleerd d.m.v. topografische opmetingen.

De dwarsafmetingen van de sloten vóór het afdekken worden gecontroleerd d.m.v. een geschikte mal.

2.3.2.3. VLAKHEID VAN DE OPPERVLAKKEN

De vlakheid van het baanbed, de wegbermen (sloten uitgezonderd), de steunbermen (sloten uitgezonderd) en de taluds vóór en na het afdekken wordt gecontroleerd met een rij van 3 m.

2.3.2.4. DIKTE VAN DE AFGEGRAVEN BOVENSTE BODEMLAAG

De individuele dikten worden stelselmatig gecontroleerd d.m.v. paaltjes aangebracht vóór het afgraven, waarop de peilen vóór en na het afgraven zijn aangeduid.

De gemiddelde dikte wordt bepaald op basis van 10 metingen per vak.

2.3.2.5. DIKTE VAN DE AFDEKKINGSLAAG

De gemiddelde dikte wordt bepaald op basis van 10 metingen per vak.

3. GRONDWERK VOOR BOUWPUTTEN

3.1. Beschrijving

Het grondwerk voor een bouwput omvat:

- de uitgraving;
- de aanvulling;
- de werken en de leveringen die uiteraard afhangen van of samenhangen met bovengenoemde werken, zoals:
 - het drooghouden;
 - de instandhouding;
 - het geschikt maken van grond, voorkomend van uitgraving van deze aanneming, indien deze wordt gebruikt als aanvullingsmateriaal ter vervanging van aan te voeren aanvullingsmateriaal;
 - de ongeschonden bewaring, verlegging en terugplaatsing van kabels en leidingen die niet door toedoen van de aanbestedende overheid dienen verplaatst.

3.1.1. MATERIALEN

De materialen zijn:

- rots volgens III-1..;
- grond volgens III-3.;
- ophogings- aanvullingsmaterialen volgens III-5.1.1./5.1.2. en III-5.2.2./5.1.5./5.2.1.;
- cement volgens III-8.;
- kalk voor het geschikt maken van grond als ophogings- en aanvullingsmateriaal volgens III-9.1..

3.1.2. UITVOERING

3.1.2.1. UITGRAVING

De uitgraving heeft tot doel de bouwput te verwezenlijken.

De wand van de bouwput is verticaal en omsluit de in de bouwput tot stand te brengen constructie zo dicht mogelijk doch met dien verstande dat de afstand tussen de starre delen van die constructie en de wand minstens 50 cm bedraagt.

Evenwel is het toegestaan de wand van de bouwput op grotere afstand van de tot stand te brengen constructie uit te voeren.

Dan zijn echter alle werken die uiteraard daarvan afhangen of daarmee samenhangen een aannemingslast.

De uitgraving omvat in volgorde:

- het uitgraven;
- het afwerken van het ondervlak.

3.1.2.1.A. Uitgraven van rots en/of grond

Rots en/of grond worden uitgegraven onder het onderste peil waarop het algemeen droog grondverzet wordt uitgevoerd, in die mate dat het nodig is om de bouwput te kunnen verwezenlijken.

3.1.2.1.B. Afwerken van het ondervlak

In voorkomende gevallen na de controle van de natuurlijke samendrukbaarheidsmodulus M_1 volgens 3.3.1., het geschikt maken en verdichten van de grond volgens 5., wordt het profileren van het ondervlak uitgevoerd.

Het ondervlak, verkregen door het uitgraven van rots en/of grond en eventueel het geschikt maken en verdichten van de grond volgens 5., wordt geprofileerd in die mate dat het nodig is om de bodem te verwezenlijken.

Wanneer te diep werd uitgegraven dient geprofileerd met een geschikt aanvullingsmateriaal.

De toleranties in min en in meer op de peilen van een willekeurig profiel van de bodem, afgeleid van de profielen op de plans, zijn:

- in grond 3 cm;
- in rots 5 cm.

De oneffenheden van de bodem zijn:

- in grond hoogstens 3 cm;
- in rots hoogstens 5 cm.

3.1.2.2. AANVULLING

De aanvulling omvat:

- het spreiden van het aanvullingsmateriaal;
- het verdichten van het aanvullingsmateriaal.

3.1.2.2.A. Spreiden van het aanvullingsmateriaal

Het aanvullingsmateriaal wordt gespreid in lagen tot op het onderste peil waarop het algemeen droog grondverzet wordt uitgevoerd.

De aannemer bepaalt de dikte van die lagen naargelang van het materiaal en van het materieel, ermee rekening houdende dat ze hoogstens 30 cm mag bedragen.

3.1.2.2.B. Verdichten van het aanvullingsmateriaal

Elke gespreide laag wordt verdicht in die mate dat het nodig is om te verkrijgen dat:

- de verdichting gelijkmatig is;
- over gans de diepte, per laag van 10 cm van het aanvullingsmateriaal, de gemiddelde indringing x met de lichte slagsonde ≤ 40 mm/slag;
- op het baanbed in uitgraving en op de zate van de ophoging de voorgeschreven samendrukbaarheidsmodulus M_1 verwezenlijkt wordt.

3.1.2.3. DROOGHOUDEN

Het drooghouden omvat:

- de instandhouding van de afwatering, met inbegrip van de omlegging indien nodig;
- het voorkomen van waterstagnatie;
- de bemaling van de bouwput vanaf de uitgraving tot en met de aanvulling.

3.1.2.4. INSTANDHOUDING

De instandhouding omvat al de werken en leveringen die nodig zijn om grondafkalvingen te voorkomen zoals stempelingen en beschoeiingen.

3.1.2.5. ONGESCHONDEN BEWARING, EVENTUELE VERLEGGING EN TERUGPLAATSING VAN KABELS EN LEIDINGEN

Nutsleidingen die de bouwput, met minimale afmetingen zoals omschreven in 3.1.2.1., kruisen, worden door toedoen van de aanbestedende overheid verplaatst tot buiten die zelfde bouwput.

Steunpalen binnen deze bouwput worden op dezelfde manier verplaatst.

Al de werken ter instandhouding of verplaatsing van nutsleidingen, die volgens bovenvermelde bepalingen niet worden verplaatst door toedoen van de aanbestedende overheid, zijn een algemene aannemingslast.

Hetzelfde geldt voor het steunen ervan, het voorlopig afkoppelen, omleggen en terug aankoppelen, alsook het eventueel terugplaatsen.

Deze bepalingen over kabels en leidingen gelden niet voor bouwputten van inspectieputten, waarvoor in hoofdstuk VII afzonderlijk bepalingen zijn opgenomen.

3.1.2.6. GESCHIKT MAKEN VAN GROND ALS AANVULLINGSMATERIAAL

Het geschikt maken van grond als aanvullingsmateriaal omvat:

- hetzij het mengen van grond met een bindmiddel;
- hetzij het mengen van verschillende grondsoorten.

3.1.2.6.A. Mengen van grond met een bindmiddel

De bepalingen van 2.1.2.7.A. zijn van toepassing.

3.1.2.6.B. Mengen van verschillende grondsoorten

De verschillende grondsoorten worden, vóór ze aangewend worden voor de aanvulling of voor het profileren van het ondervlak, mechanisch gemengd teneinde een aanvullingsmateriaal volgens III-5.2.1. te verwezenlijken.

3.2. Meetmethode voor hoeveelheden

Het grondwerk voor bouwputten is inbegrepen in het bouwen van de constructie die in de bouwput tot stand wordt gebracht.

3.3. Controles

De controles omvatten:

- de controle van de natuurlijke samendrukbaarheidsmodulus M_1 ;
- de controles voor de technische keuringen.

De controles gebeuren tenzij anders vermeld in de aanbestedingsdocumenten per bouwput.

3.3.1. CONTROLE VAN DE NATUURLIJKE SAMENDRUKBAARHEIDSMODULUS M_1

De controle wordt uitgevoerd in de voorkomende gevallen dat op de bodem een voorgeschreven samendrukbaarheidsmodulus M_1 moet worden verwezenlijkt.

Daartoe moet de aannemer zodra de werken zover gevorderd zijn dat plaatproeven kunnen worden verricht, schriftelijk een verzoek indienen om over te gaan tot het op tegenspraak bepalen van de natuurlijke samendrukbaarheidsmodulus M_1 van de grond ter plaatse van de bodem, d.w.z. de samendrukbaarheidsmodulus M_1 van de door het uitgraven bloot gekomen grond.

Dat verzoek wordt in geval van overhandiging genotificeerd in het dagboek der werken.

De natuurlijke samendrukbaarheidsmodulus M_1 wordt bepaald door op een overeen te komen plaats één plaatproef uit te voeren. Door bemiddeling van de aannemer worden de werkkrachten, de gebruikelijke voorwerpen, de gewaarmerkte meettoestellen en de proefwerktuigen die hiervoor nodig zijn kosteloos aan de aanbestedende overheid verstrekt.

Indien de samendrukbaarheidsmodulus nadien afneemt wordt hij terug hersteld in die mate dat het nodig is voor de uitvoering van de opdracht. Dit herstellen gebeurt door verdichting en zo nodig door andere maatregelen. Het is een aannemingslast.

3.3.2. CONTROLES VOOR DE TECHNISCHE KEURINGEN

Het grondwerk voor bouwputten wordt per bouwput onderworpen aan de a posteriori uitgevoerde technische keuring.

Hiervoor worden verricht:

- de voorafgaande technische keuring van de materialen die voor de aanvulling aangewend worden;
- de controle van de samendrukbaarheidsmodulus M_1 ;
- de controle van de verdichting.

3.3.2.1. SAMENDRUKBAARHEIDSMODULUS M_1

Ingeval een voorgeschreven samendrukbaarheidsmodulus M_1 moet worden verwezenlijkt, wordt de samendrukbaarheidsmodulus M_1 op de bodem gecontroleerd door op een willekeurige plaats op de bodem één plaatproef uit te voeren.

3.3.2.2. VERDICHTING

De verdichting wordt gecontroleerd door op een willekeurige plaats in de aanvulling één sondering uit te voeren.

4. GRONDWERK AAN ONBEVAARBARE WATERLOPEN

4.1. Beschrijving

Het grondwerk aan deze waterlopen heeft tot doel de bedding, bodem, taluds, dijken, ontwateringssloten en bermen te verwezenlijken.

Het omvat:

- de eventuele ontzoding en de afgraving;
- de uitgraving en uitbaggering;
- de ophoging voor dijk-, bermaanleg en de demping;
- de afdekking;
- de werken en leveringen die uiteraard samenhangen met of afhangen van bovengenoemde werken zoals:
 - het drooghouden en het in stand houden van de waterhuishouding;
 - het opruimen van te dempen waterlopen, beddingen, sloten, vijvers, poelen en laagten of andere terreinen;
 - de ongeschonden bewaring, eventuele verlegging en terugplaatsing van kabels en leidingen;
 - het geschikt maken van grond als ophogings- en aanvullingsmateriaal.

4.1.1. MATERIALEN

De materialen zijn:

- rots volgens III-1.;
- grond volgens III-3.;
- afdekkingsmaterialen voor bermen en taluds volgens III-4.;
- ophogings- en aanvullingsmaterialen volgens III-5.;
- zand voor onderfundering volgens III-6.2.2.;
- ruwe steen voor bestortingen volgens III-7.2.1.1.;
- cement volgens III-8.;
- kalk voor het geschikt maken van grond als ophogings- en aanvullingsmaterialen volgens III-9.1..

4.1.2. UITVOERING

De aanbestedingsdocumenten kunnen aangeven:

- in welke mate en welke werken droog moeten uitgevoerd worden;
- onder welke voorwaarden overtollige grond gespreid mag worden op aangrenzende percelen.

4.1.2.1. AFGRAVING

De afgraving omvat:

- de eventuele ontzoding;
- de afgraving van de bouwlaag.

4.1.2.1.A. Ontzoding

De ontzoding omvat het afschrapen van alle kruid- en grasbegroeiing tot 10 cm onder de bestaande grondslag. De zoden worden afzonderlijk gestockeerd voor eventueel herbruik of afgevoerd.

De toleranties in min op de nominale dikte zijn 5 cm voor de individuele dikten en 0 cm voor de gemiddelde dikten.

4.1.2.1.B. Afgraving van de bouwlaag

De afgraving omvat het wegnemen van de bouwlaag van bedding, taluds, bodem, dijken en/of bermen.

De af te graven laag is 10 cm dik onder de ontzoding tenzij anders vermeld in de aanbestedingsdocumenten.

Indien de ontzoding niet apart vermeld wordt in de aanbestedingsdocumenten is ze inbegrepen in de afgraving en hoeft de zode niet afzonderlijk verwerkt te worden.

De toleranties in min op de nominale dikte is 5 cm voor de individuele dikte en 0 cm voor de gemiddelde dikten.

4.1.2.2. UITGRAVING

De uitgraving van grond en rots omvat ook het afwerken van oppervlakken, bestaande uit:

- het profileren van de oppervlakken;
- het aan de oppervlakte verdichten.

De uitgraving kan "droog" gebeuren of door uitbaggering.

4.1.2.2.A. Uitgraven/uitbaggeren van rots en/of grond

Rots en/of grond worden uitgegraven in die mate dat het nodig is om de bedding, taluds, bodem, dijken, ontwateringssloten en bermen te kunnen verwezenlijken volgens de opgelegde profielen.

In kwelrijke zones met een overspannen grondwaterprofiel of met grote inwendige erosie kunnen de aanbestedingsdocumenten opleggen dat de grondwerken in twee fasen dienen uitgevoerd.

In dat geval wordt tijdens de eerste fase het grove grondwerk uitgevoerd waarbij het te realiseren profiel op volledige diepte wordt uitgegraven met zo steil mogelijke taluds.

In ieder geval wordt de te realiseren taludlijn tot op maximaal 10 cm benaderd (uitgegraven). Tijdens de tweede fase wordt het profiel verwezenlijkt, nadat de ruw afgewerkte profielen zich gestabiliseerd hebben.

Het uitbaggeren omvat het volledig onder water uitgraven van op een drijvend werktuig van nieuwe of bestaande waterlopen, vijvers e.d. om het geplande profiel te realiseren en/of om een hoeveelheid grondspecie te winnen.

De aanbestedingsdocumenten bepalen de uitvoeringsmodaliteiten.

4.1.2.2.B. Profileren van de oppervlakken

De oppervlakken verkregen door het uitgraven van rots en/of grond en in voorkomende gevallen door het grondwerk van bouwputten volgens 3., en door het geschikt maken van de grond volgens 5., worden geprofileerd in die mate dat het nodig is om de bedding, de bodem, de taluds, de dijken, de ontwateringssloten en de bermen vóór het afdekken te verwezenlijken.

De toleranties in min en in meer, vóór het afdekken, afgeleid van de profielen op de plans, zijn:

- voor alle hoogtepeilen 2 cm in meer en 5 cm in min;
- voor de dwarsafmetingen in grond 10 % met een maximum van 0,3 m;
- voor de dwarsafmetingen in rots 15 % met een maximum van 0,3 m.

Tenzij anders vermeld wordt bij te diepe uitgraving de bodem nooit aangevuld met grond maar met ruwe steen voor bestortingen volgens III-7.2.1.1..

4.1.2.2.C. Aan de oppervlakte verdichten

Tenzij de aanbestedingsdocumenten een samendrukbaarheidsmodulus M_1 bepalen, wordt de grond niet verdicht. Wanneer de zone van de uitgraving achteraf wordt opgehoogd gelden de bepalingen van 4.1.2.3.A..

4.1.2.3. OPHOGING

De ophoging kan bestaan uit gewone ophoging of uit demping. Met demping wordt de aanvulling in de waterloop bedoeld.

De ophoging en/of demping omvat in volgorde:

- het aan de oppervlakte verdichten van de zate van de ophoging en/of van de demping;
- het aanbrengen en spreiden;
- het verdichten;
- de afwerking van de oppervlakken bestaande uit:
 - het profileren van de oppervlakken;
 - het aan de oppervlakte verdichten.

4.1.2.3.A. Aan de oppervlakte verdichten van de zate van de ophoging en/of demping

De verdichting gebeurt volgens 2.1.2.3.A..

Tenzij de aanbestedingsdocumenten vermelden dat de samendrukbaarheidsmodulus dient gerealiseerd, gebeurt de verdichting dermate dat na de realisatie van de ophoging, de nazakking bij voorlopige en definitieve oplevering t.o.v. de planpeilen tot 5 cm beperkt blijft.

4.1.2.3.B. Aanbrengen, spreiden en verdichten

Het aanbrengen, spreiden en verdichten gebeurt volgens [2.1.2.3.B.](#) en [2.1.2.3.C.](#).

Als materialen voor ophogingen voor dijken zonder afdichtingsscherp is enkel consistente grond volgens III-[3.2.1.1.](#) t/m [3.2.1.6.](#) toegelaten.

Tenzij de aanbestedingsdocumenten vermelden dat de samendrukbaarheidsmodulus dient gerealiseerd, gebeurt de verdichting zodanig dat de nazakking bij voorlopige en definitieve oplevering t.o.v. de geplande peilen na de uitvoering tot 5 cm beperkt blijft.

De aanbestedingsdocumenten kunnen andere ophoogmaterialen toelaten en de verdichtingscontrole wijzigen afhankelijk van de toepassing.

4.1.2.3.C. Profileren en verdichten van de oppervlakken

Het profileren en de verdichting van de af te werken oppervlakken gebeurt volgens [2.1.2.3.D.](#) en [2.1.2.3.E.](#).

De toleranties op de voorgeschreven peilen zijn individueel 5 cm in min en 10 cm in meer en gemiddeld 5 cm.

Voor dijkaanleg en dempingen kunnen de aanbestedingsdocumenten een grotere overhoogte toelaten.

Voor de afwerking van de oppervlakken waarop een taludbekleding dient aangebracht en voor overstordijken wordt de tolerantie beperkt tot 2 cm in min en in meer.

Tenzij de aanbestedingsdocumenten vermelden dat de samendrukbaarheidsmodulus dient gerealiseerd, gebeurt de verdichting zodanig dat de nazakking bij voorlopige en definitieve oplevering t.o.v. de geplande peilen na de uitvoering tot 5 cm beperkt blijft.

4.1.2.4. AFDEKKING

Tenzij anders vermeld worden taluds van waterlopen niet afgedekt.

De afdekking (werkwijze, dikte, tolerantie op de dikte) van dijktaaluds, dijkkruijn en bermen gebeurt volgens [2.1.2.4.](#) De oneffenheden bedragen hoogstens 10 cm.

4.1.2.5. DROOGHOUDEN EN INSTANDHOUDEN VAN DE WATERHUISHOUDING

Dit omvat:

- de instandhouding van de afwatering, met inbegrip van de omlegging, afdamming, verpompning nodig om elke debietsafremming in de waterloop te voorkomen, de toevoer van de bevoeiingssystemen en het verzekeren van de gangbare waterpeilen;
- het voorkomen van waterstagnatie;
- het verlagen van het grondwaterpeil waar nodig;
- het instandhouden van alle bestaande lozingen zodat geen schade kan optreden aan de waterloop. Alle veroorzaakte schade wordt door de aannemer hersteld.
De aanbestedingsdocumenten kunnen opleggen dat de herstelling moet gebeuren door het aanbrengen van bodem- of taludversterkingen op kosten van de aannemer;
- het verwijderen van alle afzettingen in stroomopwaartse en stroomafwaartse richting die een gevolg zijn van de uitvoering der werken.

4.1.2.6. OPRUIMEN VAN TE DEMPEN SLOTEN, WATERLOPEN EN VIJVERS

Het betreft de bodems van te dempen sloten, waterlopen en vijvers, maar ook van andere beddingen, poelen, laagten ... die dienen gedempt.

Alle ongewenste materialen zoals slijk, modder, afval en vuil worden van deze bodems weggenomen.

4.1.2.7. GESCHIKT MAKEN VAN GROND ALS OPHOGINGSMATERIAAL

Het geschikt maken van grond als ophogingsmateriaal is volgens [2.1.2.7.](#)

4.1.2.8. ONGESCHONDEN BEWARING, EVENTUELE VERLEGGING EN TERUGPLAATSING VAN KABELS EN LEIDINGEN

Nutsleidingen die zich bevinden op minder dan:

- 20 cm, horizontaal gemeten, naast
- voor kabels, 10 cm onder
- voor buisleidingen, 20cm onder

het profiel van de te realiseren uitgraving, worden door toedoen van de aanbestedende overheid verplaatst.

Wanneer nutsleidingen, die normaal niet moeten verplaatst worden, in het gedrang komen door de gevolgde uitvoeringswijze van de aannemer, zijn de instandhouding of de verplaatsing van deze leidingen een aannemingslast.

4.1.2.9. HERSTELLINGEN

De herstellingen omvatten o.a.:

- de herstelling van afkalvingen en uitspoelingen;
- de herstelling van de samendrukbaarheidsmodulus M_1 ;
- de herstelling van de nazakkingen.

4.1.2.9.A. Herstelling van de nazakkingen

De afdeklaag wordt afgeschraapt en afzonderlijk gestockeerd.

De zone van de nazakkingen wordt minstens uitgegraven tot op het niveau waar met een lichte slagsondering blijkt dat de ondergrond voldoet aan de eisen van de aanbestedingsdocumenten.

Het uitgegraven materiaal wordt afgevoerd en vervangen door aanvullingsmateriaal bestaande uit consistente grond volgens III-[3.2.1.1.](#) t/m -[3.2.1.11.](#) dat verdicht wordt.

De afdeklaag wordt terug aangebracht en ingezaaid of hersteld in de toestand waarin ze zich bevond.

4.2. Meetmethode voor hoeveelheden

Voor uitgraving en uitbaggering, zijn de grondvolumes steeds als ongeroerde hoeveelheden te meten. Voor de ophoging en demping zijn het de verdichte hoeveelheden.

4.3. Controles

De controles gebeuren volgens [2.3.](#).

De controle van nazakkingen gebeurt door een vergelijking van de gemeten peilen na uitvoering, bij voorlopige en bij definitieve oplevering.

Indien de aannemer niet om opmeting verzoekt na uitvoering worden de planpeilen als referentie genomen.

5. GESCHIKT MAKEN VAN DE ZATE VAN DE OPHOGING EN VAN HET BAANBED IN UITGRAVING

5.1. Beschrijving

Het geschikt maken van de zate van de ophoging en van het baanbed in uitgraving kan bestaan uit één van volgende maatregelen of een combinatie ervan:

- het geschikt maken met een bindmiddel en verdichten;
- het geschikt maken met steenslag of rolgrind en verdichten;
- het geschikt maken door uitgraving en aanbrengen van aanvullingsmateriaal en verdichten;
- het aanbrengen van geotextiel.

5.1.1. ALGEMENE BEPALINGEN

Het geschikt maken gebeurt slechts wanneer blijkt dat de vereiste samendrukbaarheidsmodulus niet haalbaar is door verdichting. In dat geval en in andere gevallen waarover de aanbestedende overheid oordeelt, wordt het geschikt maken slechts uitgevoerd na uitdrukkelijk akkoord van de leidende ambtenaar tenzij dit geschikt maken, met alle gegevens zoals plaats, breedte, diepte, aard en desgevallend dosering, zijn vastgesteld in de aanbestedingsdocumenten.

Indien blijkt dat na de afgraving of uitgraving de vereiste samendrukbaarheidsmodulus gehaald wordt of haalbaar is door verdichting en deze modulus nadien niet meer haalbaar is door oorzaken waarvan de schuld bij de aannemer kan gelegd worden, vormt het geschikt maken een aannemingslast. Tot dergelijke oorzaken behoren onder meer:

- het niet nemen van maatregelen om de neerslag af te voeren;
- het niet omleiden of het niet treffen van andere aangepaste maatregelen bij doorsneden sloten of beken;
- het niet tijdig voorzien van eventuele voorlopige langse waterafvoer zoals sloten, sleuven van drains...;
- het onnodig en onoordeelkundig overrijden van een zate of een baanbed;
- het onoordeelkundig verdichten.

Voor de ongeschonden bewaring, de verlegging en terugplaatsing van kabels en leidingen zijn de bepalingen van 2.1.2.8. van toepassing waarbij desgevallend het profiel van de te realiseren uitgraving wordt vervangen door het profiel tot het welke het geschikt maken van de zate van de ophoging of van het baanbed in uitgraving dienen gerealiseerd.

5.1.2. GESCHIKT MAKEN MET EEN BINDMIDDEL

5.1.2.1. BESCHRIJVING

Het geschikt maken met een bindmiddel en het verdichten van de grond omvat:

- het mengen van de grond met een bindmiddel;
- het verdichten van de grond;
- de werken die uiteraard afhangen van of samenhangen met bovengenoemde werken, zoals:
 - het drooghouden;
 - de ongeschonden bewaring, de eventuele verlegging en terugplaatsing van kabels en leidingen.

5.1.2.1.A. Materialen

De materialen zijn:

- grond volgens III-3.2.1.4. t/m 3.2.1.14.;
- cement volgens III-8.;
- kalk voor het geschikt maken van grond als ophogings- en aanvullingsmateriaal volgens III-9.1..

5.1.2.1.B. Uitvoering

a) Mengten van de grond met een bindmiddel

Het mengen van de grond met een bindmiddel omvat het mengen van de aanwezige grond tot op de vastgestelde diepte met een vastgestelde hoeveelheid kalk of cement, teneinde een ophoog- en aanvullingsmateriaal volgens III-5.1.5. te verwezenlijken.

De plaats, de diepte en de hoeveelheid kalk of cement worden vooraf vastgesteld.

Het mengen van de grond met kalk of cement wordt ter plaatse en/of op een opslagplaats laagsgewijs verricht.

Indien nodig wordt de grond uitgegraven. Deze grond wordt verwijderd en ofwel ter plaatse verwerkt, of nog opgeslagen op de bouwplaats om achteraf teruggebracht en opengespreid te worden.

M.b.t. elke laag grond die met bindmiddel wordt gemengd zijn inzonderheid de bepalingen van 2.1.2.7.A. van toepassing.

b) Verdichten van de grond.

De met een bindmiddel gemengde grond wordt laagsgewijs verdicht in die mate dat het nodig is om op het oppervlak overal de voorgeschreven samendrukbaarheidsmodulus M_1 te kunnen verwezenlijken.

c) Drooghouden

De bepalingen van 2.1.2.5. zijn van toepassing.

5.1.3. GESCHIKT MAKEN MET STEENSLAG OF ROLGRIND

5.1.3.1. BESCHRIJVING

Het geschikt maken met steenslag of rolgrind omvat:

- het spreiden op en het inwerken in de grond van steenslag of rolgrind;
- het verdichten van de grond;
- de werken die uiteraard afhangen van of samenhangen met bovengenoemde werken en inzonderheid de ongeschonden bewaring, de eventuele verlegging en terugplaatsing van kabels en leidingen.

5.1.3.1.A. Materialen

De materialen zijn:

- grond volgens III-3.;
- steenslag of rolgrind voor onderfunderingen volgens III-7.1.2.1..

5.1.3.1.B. Uitvoering

De vastgestelde hoeveelheid steenslag of rolgrind wordt gelijkmatig gespreid op en ingewerkt in de grond.

Nadat het steenslag of rolgrind op de grond is gespreid en erin is ingewerkt, wordt de grond verdicht in die mate dat het nodig is om op het oppervlak van de grond overal de voorgeschreven samendrukbaarheidsmodulus M_1 te kunnen verwezenlijken.

5.1.4. GESCHIKT MAKEN, NA UITGRAVING, DOOR AANBRENGEN VAN AANVULLINGSMATERIAAL

5.1.4.1. BESCHRIJVING

Het geschikt maken, na uitgraving, door aanbrengen van aanvullingsmateriaal omvat:

- de uitgraving;
- de aanvulling;
- de werken en de leveringen die uiteraard afhangen van of samenhangen met bovengenoemde werken, zoals:
 - het drooghouden;
 - het geschikt maken van grond als aanvullingsmateriaal;
 - de ongeschonden bewaring, verlegging en terugplaatsing van kabels en leidingen die niet door toedoen van de aanbestedende overheid dienen verplaatst.

5.1.4.1.A. Materialen

De materialen zijn:

- grond volgens III-3.;
- ophogings- en aanvullingsmaterialen volgens III-5.1.1./5.1.2. en III-5.2.1./5.1.5./5.2.1.;
- cement volgens III-8.;
- kalk voor het geschikt maken van grond als ophogings- en aanvullingsmateriaal volgens III-9.1..

5.1.4.1.B. Uitvoering

a) Uitgraving

De grond wordt uitgegraven tot op de vastgestelde diepte waarop het geschikt maken met aanvullingsmateriaal en het verdichten van de grond wordt uitgevoerd.

b) Aanvulling

Het aanvullingsmateriaal wordt op de bodem van de uitgraving gespreid in verscheidene lagen in die mate dat het nodig is om de uitgraving aan te vullen tot op het peil waarop het algemeen droog grondverzet wordt uitgevoerd.

De aannemer bepaalt de dikte van die lagen naargelang de aard van het materiaal en in functie van het materieel, ermee rekening houdende dat ze, voor aanvullingsmateriaal volgens III-5.2.1., hoogstens 30 cm mag bedragen, indien de laag zich bevindt op minder dan 1,50 m onder het baanbed en onder de wegbermen (sloten uitgezonderd) vóór het afdekken, en zoniet hoogstens 50 cm.

Telkens na het spreiden van aanvullingsmateriaal wordt er aan de oppervlakte verdicht in die mate dat het nodig is om op het oppervlak van de grond overal de voorgeschreven samendrukbaarheidsmodulus M_1 te kunnen verwezenlijken.

c) Drooghouden

De bepalingen van 2.1.2.5. zijn van toepassing.

d) Geschikt maken van grond als aanvullingsmateriaal.

Voor mengen van grond met een bindmiddel zijn de bepalingen van 2.1.2.7.A. van toepassing.

Indien verschillende grondsoorten worden gemengd, gebeurt dit mengen mechanisch vóór de aanvulling teneinde een aanvullingsmateriaal volgens III-5.2.1. te verwezenlijken.

5.1.5. GEOTEXTIEL

5.1.5.1. BESCHRIJVING

Geotextiel omvat:

- het leggen van geotextiel op de zate van de ophoging of het grondoppervlak na uitgraving volgens [2.1.2.2.](#) ;
- de werken die daarvan afhangen of daarmee samenhangen en inzonderheid het profileren van het grondoppervlak in die mate dat het nodig is voor de uitvoering van de opdracht;
- het naaien of lassen indien vereist in de aanbestedingsdocumenten.

5.1.5.1.A. Materiaal

Het materiaal is:

- geotextiel voor ophoging op samendrukbare grond volgens III-[13.2.1.](#).

5.1.5.1.B. Uitvoering

De uitvoering omvat het leggen van banen geotextiel op de aangeduide grondoppervlakken, derwijze dat ze zowel in langs- als in dwarsrichting elkaar minstens 50 cm overlappen indien niet wordt genaaid of gelast.

Op het gelegde geotextiel is het mengen van grond met een bindmiddel verboden, alsook alle verkeer zolang het gelegde geotextiel niet over minstens 15 cm is afgedekt.

5.2. Meetmethode voor hoeveelheden

Voor het geschikt maken met een bindmiddel en verdichten wordt de dikte van de te behandelen laag en de dosering bepaald. Er wordt een post voorzien voor de uit te voeren bewerkingen en een andere post voor de te verwerken hoeveelheid bindmiddel.

Voor het geschikt maken met steenslag of rolgrind wordt een post voorzien voor de verwerkte hoeveelheid steenslag of grind; in deze post zijn alle vereiste bewerkingen begrepen.

Voor het geschikt maken door uitgraving en aanbrengen van aanvullingsmateriaal wordt een post voorzien die het te vervangen volume voorziet; deze omvat zowel de uitgraving, het aanbrengen van aanvullingsmaterialen als alle bijhorende werkzaamheden.

Geotextiel wordt gemeten in m² grondoppervlak waarop het wordt aangelegd. Het overlappen en het eventueel aaneennaaien of lassen zijn een aannemingslast.

5.3. Controles

De controles omvatten:

- de voorafgaande technische keuringen;
- de controle van de samendrukbaarheidsmodulus M_1 .

De controles gebeuren vaksgewijs.

De begrenzings van de vakken stemmen overeen met deze van de grondwerken.

Wanneer het geschikt maken gebeurt in meerdere lagen wordt de samendrukbaarheidsmodulus M_1 bepaald op elke afgewerkte laag met uitzondering van de laatste voor zover het te behandelen volume minstens 500 m^3 per vak bedraagt, zoniet wordt geen samendrukbaarheidsmodulus in het behandelde volume bepaald.

De aanvraag van en de uitvoering van de plaatproef gebeuren volgens de bepalingen van [2.3.1.](#)

6. PROFILEREN VAN SLOTEN

6.1. Beschrijving

Het profileren van sloten omvat het wegnemen van allerlei materialen, teneinde de bestaande bodempeilen, bodemhellingen en dwarsprofielen te verbeteren volgens de in de aanbestedingsdocumenten voorgeschreven profielen, in die mate dat dit door het wegnemen van materialen mogelijk is.

Het profileren van sloten omvat bovendien:

- het rooien, de verwijdering binnen de uitgestrektheid van de betreffende werken van alle stronken, wortels, kreupelhout, struikgewas, hagen, struiken en heesters alsook van alle bomen waarvan de stamomtrek op 1,50 m boven het maaiveld minder dan 50 cm bedraagt, met inbegrip van het in de ontstane putten spreiden en verdichten - in die mate dat het nodig is voor de uitvoering van de opdracht - van aanvullingsmateriaal volgens III-5.;
- de instandhouding van de afwatering, met inbegrip van het omleggen indien nodig;
- het voorkomen van waterstagnatie;
- de herstelling van door het profileren afgekalfde of uitgespoelde materialen; dit omvat, in volgorde van uitvoering:
 - het wegnemen van het afgekalfde materiaal tot op het glijvlak en van het uitgespoelde materiaal, de verwijdering binnen de uitgestrektheid van de desbetreffende werken, het vervoer en het wegbrengen ervan buiten het openbaar domein;
 - het spreiden, het profileren en het verdichten in die mate dat het nodig is voor de uitvoering van de opdracht van afdek materiaal volgens III-4. en/of aanvullingsmateriaal volgens III-5..

In de regel worden sloten van stroomopwaarts naar stroomafwaarts geprofileerd.

De toleranties in min en in meer op de meetkundige kenmerken van een willekeurig profiel van de sloten, afgeleid van de profielen op de plans, zijn:

- voor het bodempeil 2 cm;
- voor de dwarsafmetingen 10 % met een maximum van 0,3 m.

Indien te diep werd uitgegraven dient terug aangevuld en geprofileerd met een geschikt aanvullingsmateriaal.

6.2. Meetmethode voor hoeveelheden

Het profileren van sloten wordt in de as ervan gemeten.

6.3. Controles

Naarmate het profileren van sloten vordert, worden dag aan dag de controles van de bodempeilen, de bodemhellingen en de dwarsafmetingen op tegenspraak verricht door de vertegenwoordiger van de aanbestedende overheid.

De bodempeilen en de bodemhellingen worden gecontroleerd d.m.v. topografische opmetingen.

De dwarsafmetingen worden gecontroleerd d.m.v. een mal.

7. WAPENEN VAN GROND

7.1. Beschrijving

Wapenen van grond heeft tot doel de kans op afschuiving bij hellingen en steile taluds te verminderen.

Wapenen van grond omvat:

- het leggen van geotextiel of geogrids op het grondoppervlak;
- de werken die hiervan afhangen of hiermee samenhangen en inzonderheid het profileren van het grondoppervlak in die mate dat het nodig is voor de uitvoering van de opdracht;
- het verbinden indien vereist in de aanbestedingsdocumenten.

7.1.1. MATERIALEN

De materialen zijn:

- geotextiel voor het wapenen van grond volgens III-13.2.4.;
- geogrids voor het wapenen van grond volgens III-13.3.1..

Het type geotextiel of geogrids, zowel voor de hoofdwapening als voor de eventuele hulpwapening, wordt aangegeven in de aanbestedingsdocumenten.

7.1.2. UITVOERING

De uitvoering omvat het leggen van banen wapening op de in de aanbestedingsdocumenten aangeduide grondoppervlakken, derwijze dat ze zowel in langs- als in dwarsrichting elkaar minstens 50 cm overlappen bij gebruik van geotextiel of elkaar minstens 30 cm overlappen bij gebruik van geogrids, of met elkaar verbonden zijn overeenkomstig de in de aanbestedingsdocumenten aangegeven verbindingwijze.

De grond waarop de wapening wordt gelegd wordt op het juiste niveau gebracht en is vrij van keien, boomstronken en andere harde materialen met dwarsafmetingen groter dan 10 cm.

Taluds met een steilere helling dan 45° worden volgens de "omslagmethode" gebouwd. Hiervoor is een bekisting nodig tijdens de bouw.

De "omslagmethode" hoeft niet te worden gebruikt indien het talud minder steil is dan 45°.

De hoofdwapening wordt dwars op de talud-as naast elkaar gelegd waarbij deze wapening eventueel tegen de bekisting wordt gelegd met voldoende lengte om een omslag te maken.

De in de aanbestedingsdocumenten eventueel voorgeschreven hulpwapening uit geogrids wordt met HDPE-koord aan de hoofdwapening vastgemaakt.

De wapening wordt binnen 50 mm van de op de tekening aangegeven hoogten geplaatst. Voordat de wapening met grond wordt bedekt, wordt met geschikte hulpmiddelen een lichte spanning op de wapening aangebracht om deze glad te trekken.

De aanvulling wordt in lagen van minimaal 15 cm uitgevoerd.

De maximale laagdikte wordt aangegeven in de aanbestedingsdocumenten.

Deze is zodanig dat het aanvullingsmateriaal nog op de juiste wijze verdicht kan worden.

Als de aanvulling het niveau van de volgende laag heeft bereikt, wordt bij de "omslagmethode" de omslag gemaakt en verankerd met een gepaste verbindingsmethode aan de daarboven liggende wapening.

Het aanvullen wordt derwijze uitgevoerd dat het aanvullingsmateriaal verticaal op de wapening valt.

Bij taluds steiler dan 45°, wordt de buitenste 1,5 m met licht materieel verdicht om vervorming van de buitenzijde te voorkomen. Tenzij de wapening met minimaal 15 cm grond bedekt is mag er geen verkeer of bouwverkeer op plaats vinden.

7.2. Meetmethode voor hoeveelheden

Wapenen van grond wordt opgemeten in m².

Het overlappen en/of verbinden zijn een aannemingslast.

7.3. Controles

Naarmate het wapenen van grond vordert worden steekproefsgewijze of stelselmatige controles verricht teneinde na te gaan of de werken overeenkomstig de beschrijving zijn.

De vakken worden vooraf afgebakend volgens de aanduidingen in de aanbestedingsdocumenten.

Bij ontstentenis van die aanduidingen worden in de regel als vakken beschouwd, de vakken die afgebakend worden voor de vaksgewijze a posteriori uitgevoerde technische keuringen van de grondwerken waarvoor het geschikt maken met aanvullingsmateriaal en het verdichten van de grond nodig is.

Voor de vaksgewijze a posteriori uitgevoerde technische keuringen worden verricht:

- de voorafgaande technische keuring van de materialen;
- steekproefsgewijze of stelselmatige controles, naarmate de uitvoering vordert, teneinde na te gaan of ze overeenkomstig de beschrijving is;
- desgevallend de controle van de samendrukbaarheidsmodulus M_1 op het oppervlak door in het vak op een willekeurige plaats één plaatproef op het oppervlak uit te voeren.

Eventueel wordt die controle gecombineerd met de controle op de grondwerken waarvoor het geschikt maken met aanvullingsmateriaal en het verdichten van de grond nodig is.

HOOFDSTUK V

**ONDERFUNDERINGEN
EN FUNDERINGEN**

1. BESCHERMING VAN DE ONDERFUNDERING OF DE FUNDERING

1.1. Beschrijving

De bescherming van de onderfundering of van de fundering heeft tot doel het opstijgen van fijne deeltjes uit het baanbed te voorkomen.

De bescherming van de onderfundering of van de fundering omvat het aanleggen van een geotextiel op het baanbed, evenals de werken die hiervan afhangen of ermede samenhangen.

De werken die van de bescherming van de onderfundering of van de fundering afhangen of ermede samenhangen zijn:

- het vooraf effenen en verdichten van wielsporen in het baanbed;
- het vooraf verwijderen van alle plassen en ongewenste materialen van het baanbed;
- het naaien of lassen van geotextiel indien vereist in de aanbestedingsdocumenten.

1.1.1. MATERIAAL

Het materiaal is geotextiel voor aardebaan of baanbed van wegen volgens III-13.2.3..

1.1.2. UITVOERING

De uitvoering omvat het leggen van banen geotextiel, derwijze dat ze zowel in langs- als in dwars-richting elkaar minstens 20 cm overlappen, tenzij ze aaneengenaaid of gelast worden.

Zolang het aangelegd geotextiel niet over minstens 15 cm dikte is afgedekt, is alle verkeer erop verboden.

1.2. Meetmethode voor hoeveelheden

De meetmethode is volgens II-3.1..

Het eventueel aaneennaaien of lassen van geotextiel is een last van de aanneming

1.3. Controles

Naarmate het aanleggen van de bescherming van de onderfundering of van de fundering vordert, worden steekproefsgewijze of stelselmatige controles verricht teneinde na te gaan of de uitvoering overeenkomstig de beschrijving is.

2. WAPENEN VAN DE ONDERFUNDERING OF FUNDERING

2.1. Beschrijving

Wapenen van de onderfundering of van de fundering heeft tot doel de belastingsoverdracht op het baanbed te verbeteren en de differentiële zettingen te beperken.

Wapenen van de onderfundering of van de fundering omvat:

- het leggen van de wapening op het baanbed;
- het verbinden van de banen, indien vereist in de aanbestedingsdocumenten;
- de werken die van voornoemde werken afhangen of ermee samenhangen zoals, het vooraf:
 - wegwerken van de oneffenheden van meer dan 2 cm van het baanbed, wanneer geen grondwerken voor het aanleggen van het baanbed voorzien worden;
 - effenen en verdichten van wielsporen in het baanbed;
 - verwijderen van alle plassen en ongewenste materialen van het baanbed.

2.1.1. MATERIALEN

De materialen zijn:

- wapeningsnetten voor onderfunderingen type II of steenslagfunderingen volgens III-12.8.;
- geotextiel voor het wapenen van de onderfundering of fundering volgens III-13.2.5.;
- geogrids voor het wapenen van onderfunderingen type II of steenslagfunderingen volgens III-13.3.2..

Het type wapeningsmateriaal en zijn kenmerken worden aangegeven in de aanbestedingsdocumenten.

Bij gebruik van geogrids worden de rastermaten van het geogrid en de korrelmaat van het onderfunderings- of funderingsmateriaal dermate op elkaar afgestemd, dat de maximale korrelmaat van het materiaal $\leq 1,5 \times$ de kleinste rastermaat volgens één van beide hoofdrichtingen van het geogrid.

2.1.2. UITVOERING

De wapening wordt in de lengterichting van de weg afgerold.

De verbindingen tussen de verschillende banen van de wapening gebeuren normaal, zowel in de lengte- als in de dwarsrichting, door overlappingsen, met een minimale breedte van 0,30 m voor de wapeningsnetten en de geogrids en 0,50 m voor de geotextielen.

De vereiste breedte van de overlappingsen is afhankelijk van het draagvermogen van de ondergrond. Deze overlappingsen voorkomen discontinuïteiten in de wapening tijdens het aanbrengen van de onderfundering of fundering, zodat geen onderfunderings- of funderingsmateriaal onder de wapening kan komen. Openstaande overlappingsen worden vóór het aanbrengen van het onderfunderings- of funderingsmateriaal met dit materiaal geballast.

Wanneer vereist in de aanbestedingsdocumenten, gebeuren de verbindingen tussen de verschillende banen met de voor het voorziene type wapeningsmateriaal aangegeven technieken en materialen.

Bij gebruik van wapeningsnetten of geogrids mag het onderfunderings- of funderingsmateriaal niet rechtstreeks met vrachtwagens op de wapening worden gestort, maar wel op reeds met dit materiaal bedekte plaatsen. Daarna wordt het materiaal bij voorkeur verticaal op de wapening gestort met een laadschop of kraan en met een minimale dikte van 0,15 m.

In het geval van brede oppervlakken gebeurt het spreiden en nivelleren van het onderfunderings- of funderingsmateriaal eerst in de breedterichting en daarna in de lengterichting van het oppervlak. Het spreiden en nivelleren gebeurt omzichtig met een machine met bij voorkeur niet-getande uitrusting.

Bouwverkeer is verboden over de wapening die niet is afgedekt met een laag onderfunderings- of funderingsmateriaal van minstens 0,15 m dikte.

2.2. Meetmethode voor hoeveelheden

De meetmethode is volgens II-3.1..

De eventueel voorgeschreven verbindingen tussen de verschillende banen zijn een last van de aanneming.

2.3. Controles

De wapening van de onderfundering of van de fundering wordt onderworpen aan vaksgewijze a posteriori uitgevoerde technische keuringen.

Voor de vaksgewijze a posteriori uitgevoerde technische keuringen worden steekproefsgewijze of stelselmatige controles verricht, naarmate het aanleggen van de wapening van de onderfundering of van de fundering vordert, teneinde na te gaan of de uitvoering overeenkomstig de beschrijving is.

3. ONDERFUNDERINGEN

3.1. Algemene bepalingen

3.1.1. BESCHRIJVING

Naargelang van de samenstelling van de onderfundering worden onderscheiden:

- de onderfundering van zand, onderfundering type I genoemd;
- de grofkorrelige onderfundering, onderfundering type II genoemd.

De onderfundering omvat:

- het laagsgewijs spreiden op het baanbed en het laagsgewijs mechanisch verdichten van geschikte materialen, teneinde een grondslag te verwezenlijken voor de fundering;
- de werken die van voornoemde werken afhangen of ermee samenhangen zoals, het vooraf:
 - wegwerken van de oneffenheden van meer dan 2 cm van het baanbed, wanneer geen grondwerken voor het aanleggen van het baanbed voorzien worden;
 - effenen en verdichten van wielsporen in het baanbed;
 - verwijderen van alle plassen en ongewenste materialen van het baanbed.

3.1.2. MEETMETHODE VOOR HOEVEELHEDEN

De meetmethode is volgens II-3.1..

3.1.3. CONTROLES

De onderfundering wordt onderworpen aan vaksgewijze a posteriori uitgevoerde technische keuringen.

De onderfundering wordt onderverdeeld in vakken en deelvakken volgens II-6.1.1..

Voor de vaksgewijze a posteriori uitgevoerde technische keuringen worden verricht:

- steekproefsgewijze of stelselmatige controles, naarmate het aanleggen van de onderfundering vordert, teneinde na te gaan of de uitvoering overeenkomstig de beschrijving is;
- de controles, na de aanleg van de onderfundering, van de gemiddelde dikte, het profiel van het oppervlak, de vlakheid van het oppervlak en het draagvermogen, zoals hieronder bepaald.

3.1.3.1. GEMIDDELDE DIKTE

Naarmate de uitvoering vordert wordt de dikte permanent gecontroleerd.

Indien de dikte niet tijdens de uitvoering permanent is gecontroleerd, gebeurt de controle a posteriori door het gemiddelde te berekenen van 10 diktemetingen, uitgevoerd op willekeurige plaatsen in het deelvak.

De gemiddelde dikte in een afgekeurd deelvak dat na verbetering opnieuw ter keuring wordt aangeboden, wordt gecontroleerd door het gemiddelde te berekenen van 10 nieuwe diktemetingen, uitgevoerd op willekeurige plaatsen in dit deelvak.

3.1.3.2. PROFIEL VAN HET OPPERVLAK

De controle gebeurt d.m.v. topografische opmetingen.

3.1.3.3. VLAKHEID VAN HET OPPERVLAK

De controle gebeurt met een rij van 3 m.

3.1.3.4. DRAAGVERMOGEN

De controle gebeurt d.m.v. één plaatproef, uitgevoerd op een willekeurige plaats in het te keuren deelvak.

3.1.4. SPECIFIEKE KORTINGEN WEGENS MINDERWAARDE

Wanneer in een deelvak de gemiddelde dikte $E_m < E_{nom}$, wordt het deelvak eventueel aanvaard mits toepassing van volgende refactieformule:

$$R_{Em} = P \times S' \times \left(\frac{E_{nom} - E_m}{0,2E_{nom}} \right)^2$$

In die formule is:

R_{Em} de specifieke korting wegens minderwaarde in BEF;

P de eenheidsprijs van de onderfundering volgens de prijslijst in BEF/m²;

S' de oppervlakte van het deelvak in m²;

E_{nom} de nominale dikte van de onderfundering in mm;

E_m de gemiddelde dikte van de onderfundering in mm.

3.2. Onderfundering type I

3.2.1. BESCHRIJVING

3.2.1.1. MATERIALEN

De materialen zijn:

- zand voor draineringen volgens III-6.2.1.;
- zand voor onderfunderingen volgens III-6.2.2., dat eventueel slakkenzand volgens III-6.1.2.2. bevat;
- steenslag of rolgrind voor onderfunderingen volgens III-7.1.2.1.;
- cement volgens III-8.;
- kalk voor onderfunderingen type I volgens III-9.2.;
- aanmaakwater volgens NBN B15-001.

3.2.1.2. KENMERKEN VAN DE UITVOERING

3.2.1.2.A. Samenstelling van de lagen

Ingeval de onderfundering wordt aangelegd in één laag bestaat die uit zand voor onderfunderingen. Ingeval ze in twee lagen wordt aangelegd, bestaat de onderste laag uit draineerzand of zand voor onderfunderingen en de bovenste laag uit een homogeen mengsel van zand voor onderfunderingen en steenslag of rolgrind.

Dat mengsel heeft volgende kenmerken:

- de doorval door de 80 mm-zeef is 100 %;
- de doorval door de 2 mm-zeef ≤ 60 % en ≥ 15 %;
- de doorval door de 63 μ -zeef ≤ 7 %;
- het slibgehalte (gehalte aan deeltjes kleiner dan 20 μ) ≤ 3 %.

Eventueel wordt er aanmaakwater en cement aan toegevoegd of, wanneer het zand voor onderfunderingen slakkenzand bevat, aanmaakwater en kalk.

De hoeveelheid cement of kalk bedraagt dan hoogstens 3 % van de massa van het mengsel van zand voor onderfunderingen en steenslag of rolgrind.

Als alternatief mag de bovenste laag, indien de onderfundering wordt aangelegd in twee lagen, ook bestaan uit een homogeen mengsel van zand voor onderfunderingen met cement, derwijze dat de aangelegde onderfundering kan bereden worden door het werfverkeer.

3.2.1.2.B. Dikte van de lagen

De nominale dikte van de onderfundering wordt gegeven in de aanbestedingsdocumenten.

De tolerantie in min op de nominale dikte van de onderfundering is 2,5 cm voor de individuele dikten van de onderfundering en 0 cm voor de gemiddelde dikten van de onderfundering.

Wanneer de onderfundering wordt aangelegd in twee lagen bepaalt de aannemer de dikten ervan. Hierbij houdt hij ermee rekening dat:

- de individuele dikte van de bovenste laag minstens 8 cm en hoogstens 15 cm moet zijn;
- de gemiddelde dikte van de bovenste laag minstens 10 cm en minstens 1,5 maal de grootste korrelmaat van het steenslag of het rolgrind moet zijn.

3.2.1.2.C. Profiel van het oppervlak

De toleranties in min en in meer op de peilen van een willekeurig profiel van het oppervlak, afgeleid van de profielen op de plans, zijn 1,5 cm.

3.2.1.2.D. Vlakheid van het oppervlak

De oneffenheden zijn niet groter dan 1,5 cm.

3.2.1.2.E. Draagvermogen

De samendrukbaarheidsmodulus is minstens 35 MPa.

3.2.1.3. WIJZE VAN UITVOERING

De onderfundering wordt aangelegd in één of twee lagen.

Wanneer in de bovenste laag cement wordt verwerkt, wordt ze aangelegd vooraleer binding optreedt en ten laatste 4 uren na de bereiding van het mengsel.

3.2.2. MEETMETHODE VOOR HOEVEELHEDEN

De meetmethode is volgens II-3.1..

3.2.3. CONTROLES

De bepalingen van 3.1.3. zijn van toepassing.

3.2.4. SPECIFIEKE KORTINGEN WEGENS MINDERWAARDE

De bepalingen van 3.1.4. zijn van toepassing.

3.3. Onderfundering type II

3.3.1. BESCHRIJVING

3.3.1.1. MATERIALEN

De materialen zijn:

- zand voor onderfunderingen volgens III-6.2.2.;
- steenslag of rolgrind voor onderfunderingen volgens III-7.1.2.1..

3.3.1.2. KENMERKEN VAN DE UITVOERING

3.3.1.2.A. Samenstelling van de lagen

De lagen bestaan uit een homogeen mengsel van zand voor onderfunderingen en steenslag of rolgrind.

Dat mengsel heeft volgende kenmerken:

- de doorval door de 80 mm-zeef is 100 %;
- de doorval door de 40 mm-zeef ≤ 85 % en ≥ 50 %;
- de doorval door de 20 mm-zeef ≤ 70 % en ≥ 30 %;
- de doorval door de 2 mm-zeef ≤ 60 % en ≥ 15 %;
- de doorval door de 63 μ -zeef ≤ 7 %;
- het slibgehalte (gehalte aan deeltjes kleiner dan 20 μ) ≤ 3 %.

3.3.1.2.B. Dikte van de lagen

De nominale dikte van de onderfundering wordt gegeven in de aanbestedingsdocumenten.

De tolerantie in min op de nominale dikte van de onderfundering is 2,5 cm voor de individuele dikten van de onderfundering en 0 cm voor de gemiddelde dikten van de onderfundering.

Wanneer de onderfundering wordt aangelegd in meer dan één laag bepaalt de aannemer de dikten ervan. Hierbij houdt hij ermee rekening dat de gemiddelde dikte van een laag minstens $1,5 \times$ de grootste korrelmaat van het steenslag of het rolgrind moet zijn.

3.3.1.2.C. Profiel van het oppervlak

De bepaling van 3.2.1.2.C. is van toepassing.

3.3.1.2.D. Vlakheid van het oppervlak

De bepaling van 3.2.1.2.D. is van toepassing.

3.3.1.2.E. Draagvermogen

De bepaling van 3.2.1.2.E. is van toepassing.

3.3.1.3. WIJZE VAN UITVOERING

De onderfundering wordt aangelegd in één of in meer lagen.

3.3.2. MEETMETHODE VOOR HOEVEELHEDEN

De meetmethode is volgens II-3.1..

3.3.3. CONTROLES

De bepalingen van 3.1.3. zijn van toepassing.

3.3.4. SPECIFIEKE KORTINGEN WEGENS MINDERWAARDE

De bepalingen van 3.1.4. zijn van toepassing.

4. FUNDERINGEN

4.1. Algemene bepalingen

4.1.1. BESCHRIJVING

Naargelang van de samenstelling van de fundering worden onderscheiden:

- steenslagfundering met niet-continue korrelverdeling;
- steenslagfundering met continue korrelverdeling zonder toevoegsels;
- met toevoegsel(s) behandelde steenslagfundering met continue korrelverdeling;
- fundering van ternair mengsel;
- fundering door het stabiliseren van de bestaande verharding met cement (recycling in situ);
- zandcementfundering;
- fundering van vliegas - kalkmengsels;
- fundering van vliegas - cementmengsels;
- fundering van schraal beton;
- fundering van puzzolaanbeton;
- fundering van drainerend schraal beton.

De fundering omvat:

- het laagsgewijs spreiden op de onderfundering of bij ontstentenis op het baanbed en het laagsgewijs mechanisch verdichten van geschikte materialen teneinde een grondslag te verwezenlijken voor de verharding;
- de werken die van voornoemde werken afhangen of ermee samenhangen zoals:
 - het vooraf wegwerken van de oneffenheden van de onderfundering of bij ontstentenis ervan van het baanbed, wanneer een weg en zijn fundering worden opgebroken, en de onderfundering of bij ontstentenis, het baanbed behouden blijft;
 - het vooraf effenen en verdichten van wielsporen in de onderfundering of bij ontstentenis ervan, in het baanbed;
 - het vooraf verwijderen van alle plassen en ongewenste materialen van het oppervlak van de onderfundering of bij ontstentenis ervan, van het baanbed;
 - het aanbrengen van een bescherming tegen uitdroging op:
 - alle funderingsmengsels op basis van cement of kalk die toegepast worden op wegen van de categorieën I en II;
 - alle vliegas-kalk en vliegas-cementfunderingen op alle categorieën van wegen;
 - de funderingen verkregen door het stabiliseren van bestaande verharding met cement op alle categorieën van wegen.

In de andere gevallen is deze bescherming enkel verplicht wanneer de aanbestedingsdocumenten dit voorschrijven.

Deze bescherming wordt zo snel mogelijk na het afwerken van het oppervlak van de fundering en ten laatste dezelfde dag aangebracht.

De bescherming tegen uitdroging voldoet aan de hiernavolgende bepalingen:

- voor de funderingen van vliegas-kalk en vliegas-cementmengsels bestaat deze bescherming uit het sproeien van minstens 1 kg/m² vloeibitumen RC00 (volgens III-11.3.2.) bestrooid met minstens 1 kg/m² zand als nabehandelsproduct volgens III-6.2.8.;
- voor de andere funderingsmengsels op basis van cement of kalk en voor de stabilisatie van de bestaande verhardingen met cement bestaat deze bescherming hetzij uit de bovenvermelde bescherming voor vliegas-kalk- en vliegasementmengsels, hetzij uit het sproeien van minstens 0,4 kg/m² kationische emulsie type A (volgens III-11.4.2.), bestrooid met minstens 3 kg/m² zand als nabehandelsproduct volgens III-6.2.8.;
- onder bestratingen bestaat de bescherming van de andere funderingsmengsels op basis van cement of kalk uit het vochtig houden van het oppervlak door het besproeien met water ofwel uit de tijdelijke afdekking van de fundering met plasticfolie (volgens III-13.1.1.);
- onder lijnvormige elementen wordt één van de vijf bovenvermelde mogelijkheden toegepast.

4.1.2. MEETMETHODE VOOR HOEVEELHEDEN

De meetmethode is volgens II-3.1..

4.1.3. CONTROLES

De fundering wordt onderworpen aan vaksgewijze a posteriori uitgevoerde technische keuringen.

De fundering wordt onderverdeeld in vakken en deelvakken volgens II-6.1.1..

Voor de vaksgewijze a posteriori uitgevoerde technische keuringen worden verricht:

- steekproefsgewijze of stelselmatige controles, naarmate het aanleggen van de fundering vordert, teneinde na te gaan of de uitvoering overeenkomstig de beschrijving is;
- de controles, na de aanleg van de fundering, van de dikte, het profiel van het oppervlak, de vlakheid van het oppervlak, het draagvermogen of de druksterkte zoals hieronder bepaald.

4.1.3.1. DIKTE

4.1.3.1.A. Steenlagfunderingen, de fundering van ternair mengsel en de fundering door het stabiliseren van de bestaande verharding met cement (recycling in situ)

Naarmate de uitvoering vordert, wordt de dikte permanent gecontroleerd.

Indien de dikte niet tijdens de uitvoering permanent is gecontroleerd, gebeurt de controle à posteriori door het gemiddelde te berekenen van 10 diktemetingen, uitgevoerd op willekeurige plaatsen in het te keuren deelvak.

De gemiddelde dikte in een afgekeurd deelvak dat na verbetering opnieuw ter keuring aangeboden wordt, wordt gecontroleerd door het gemiddelde te berekenen van 10 nieuwe diktemetingen, uitgevoerd op willekeurige plaatsen in dit deelvak.

4.1.3.1.B. Andere funderingen

Voor de andere funderingen worden de individuele en de gemiddelde dikte gecontroleerd. In elk deelvak wordt op een willekeurige plaats, doch niet in een voeg of scheur, één kern geboord.

De boorgaten worden gevuld met zandcement, dat op stuit wordt aangestampt.

De individuele dikte in een deelvak wordt gemeten op de in dit deelvak geboorde kern.

De gemiddelde dikte in een vak wordt verkregen door het gemiddelde te berekenen van de individuele dikten in de deelvakken van dat vak.

4.1.3.2. PROFIEL VAN HET OPPERVLAK

De controle gebeurt d.m.v. topografische opmetingen.

4.1.3.3. VLAKHEID VAN HET OPPERVLAK

De controle gebeurt met een rij van 3 m.

4.1.3.4. DRAAGVERMOGEN

Deze controle is enkel van toepassing voor steenslagfunderingen, de fundering van ternair mengsel en de fundering door het stabiliseren van de bestaande verharding met cement.

De controle geschiedt d.m.v. één plaatbelastingsproef, uitgevoerd op een willekeurige plaats in het te keuren deelvak.

4.1.3.5. DRUKSTERKTE

De individuele druksterkte in een deelvak wordt gemeten op de in dit deelvak geboorde kern.

De gemiddelde druksterkte in een vak wordt verkregen door het gemiddelde te berekenen van de individuele druksterkten in de deelvakken van dat vak.

Deze controle is niet van toepassing voor steenslagfunderingen, de fundering van ternair mengsel en voor de fundering door het stabiliseren van de bestaande verharding met cement.

4.1.4. SPECIFIEKE KORTINGEN WEGENS MINDERWAARDE

4.1.4.1. DIKTE

4.1.4.1.A. Steenlagfunderingen, de fundering van ternair mengsel en de fundering door het stabiliseren van de bestaande verharding met cement (recycling in situ)

Voor deze funderingen geldt dat wanneer de gemiddelde dikte < de nominale dikte, dit deelvak eventueel aanvaard wordt, mits toepassing van de refactieformule voor de gemiddelde dikte volgens 4.1.4.1.B. maar waarbij S de overeenkomstige oppervlakte of lengte van dit betrokken deelvak is.

4.1.4.1.B. Andere funderingen

Wanneer in een deelvak de individuele dikte $E_i < E_{i,v}$, wordt dit deelvak eventueel aanvaard mits toepassing van volgende refactieformule:

$$R_{E_i} = P \times S' \times \left(\frac{E_{i,v} - E_i}{0,2 E_{nom}} \right)^2$$

Wanneer in een vak de gemiddelde dikte $E_m < E_{nom}$, wordt het vak eventueel aanvaard mits toepassing van volgende refactieformule:

$$R_{E_m} = P \times S \times \left(\frac{E_{nom} - E_m}{0,2 E_{nom}} \right)^2$$

In die formules is:

- R_{E_i} de specifieke korting wegens minderwaarde in BEF;
- R_{E_m} de specifieke korting wegens minderwaarde in BEF;
- P de eenheidsprijs van de fundering volgens de prijslijst in BEF/m²; onder lijnvormige elementen eventueel in BEF/m;
- S' de oppervlakte van het deelvak in m²; onder lijnvormige elementen eventueel de lengte van het deelvak in m¹;
- S de oppervlakte van het vak in m²; onder lijnvormige elementen eventueel de lengte van het vak in m¹;
- E_{nom} de nominale dikte van de fundering in mm;
- $E_{i,v}$ de vereiste individuele dikte van de fundering in mm;
- E_i de individuele dikte van de fundering in mm;
- E_m de gemiddelde dikte van de fundering in mm.

4.1.4.2. DRUKSTERKTE

Wanneer in een deelvak de individuele druksterkte $W_i <$ de vereiste individuele druksterkte X_i , wordt het deelvak eventueel aanvaard mits toepassing van volgende refactieformule:

$$R_{W_i} = P \times S' \times \left(\frac{X_i - W_i}{x_i} \right)^2$$

Wanneer in een vak de gemiddelde druksterkte $W_m <$ de vereiste gemiddelde druksterkte X_m , wordt het vak eventueel aanvaard mits toepassing van volgende refactieformule:

$$R_{W_m} = P \times S \times \left(\frac{X_m - W_m}{x_m} \right)^2$$

In die formules is:

- R_{W_i} de specifieke korting wegens minderwaarde in BEF;
- R_{W_m} de specifieke korting wegens minderwaarde in BEF;
- P de eenheidsprijs van de fundering volgens de prijslijst in BEF/m²; onder lijnvormige elementen eventueel in BEF/m;
- S' de oppervlakte van het deelvak in m²; onder lijnvormige elementen eventueel de lengte van het deelvak in m¹;
- S de oppervlakte van het vak in m²; onder lijnvormige elementen eventueel de lengte van het vak in m¹;
- W_i de individuele druksterkte van de fundering in MPa;
- W_m de gemiddelde druksterkte van de fundering in MPa;
- X_i de vereiste individuele druksterkte overeenstemmend met soort fundering in MPa;
- x_i waarde overeenstemmend met soort fundering in MPa;
- X_m de vereiste gemiddelde druksterkte overeenstemmend met soort fundering in MPa;
- x_m waarde overeenstemmend met soort fundering in MPa.

4.1.5. HERSTELLING VAN GEBREKEN

4.1.5.1. HERSTELLING VAN DE DIKTE

Ingeval een vak afgekeurd is omdat niet alle individuele dikten voldoende zijn en/of de gemiddelde dikte onvoldoende is, mag de aannemer het verbeteren door de gebrekkige fundering te overlagen met een geschikt bitumineus mengsel mits het overlagen geen afbreuk doet aan het profiel en de vlakheid van het oppervlak.

4.1.5.2. HERSTELLING VAN HET PROFIEL

Indien een vak afgekeurd is omdat niet alle profielen voldoende zijn, mag de aannemer, waar het profiel te laag is, het verbeteren door de gebrekkige fundering te overlagen met een geschikt bitumineus mengsel mits het overlagen geen afbreuk doet aan de vlakheid van het oppervlak.

4.1.5.3. HERSTELLING VAN DE VLAKHEID

Indien een vak afgekeurd is omdat de vlakheid onvoldoende is, mag de aannemer het verbeteren door de holle delen op te vullen met een geschikt bitumineus mengsel mits het overlagen geen afbreuk doet aan het profiel van het oppervlak.

4.2. Steenslagfundering met niet-continue korrelverdeling

4.2.1. BESCHRIJVING

Tenzij anders vermeld in de aanbestedingsdocumenten mag de aannemer de steenslagfundering met niet-continue korrelverdeling vervangen door een steenslagfundering met continue korrelverdeling volgens 4.3. of 4.4.

4.2.1.1. MATERIALEN

De materialen zijn:

- zand als vulmateriaal voor steenslagfunderingen volgens III-6.2.12.;
- steenslag voor steenslagfunderingen met niet-continue korrelverdeling volgens III-7.1.2.2.;
- aanmaakwater volgens NBN B15-001.

4.2.1.2. KENMERKEN VAN DE UITVOERING

4.2.1.2.A. Samenstelling van de lagen

De onderlagen en de afwerklaag bestaan uit een homogeen mengsel van zand, steenslag en aanmaakwater.

De aannemer bepaalt de samenstelling ervan.

Voor de onderlagen wordt steenslag of gebroken betonpuinsteenslag met korrelmaat 20/56 of 32/56 gebruikt.

Voor de afwerklaag wordt steenslag met korrelmaat 20/32 of gebroken betonpuinsteenslag 7/32 gebruikt.

4.2.1.2.B. Dikte van de lagen

De tolerantie in min op de nominale dikte van de fundering is 2 cm voor de individuele dikten van de fundering en 0 cm voor de gemiddelde dikten van de fundering.

De nominale dikte van de afwerklaag is 8 cm.

De tolerantie in min op de nominale dikte van de afwerklaag is 1 cm voor de individuele dikten.

De aannemer bepaalt de dikten van de onderlagen. Hierbij houdt hij ermee rekening dat ze minstens $1,5 \times$ de grootste korrelmaat van het steenslag en hoogstens 15 cm moeten zijn.

4.2.1.2.C. Profiel van het oppervlak

De toleranties in min en in meer op de peilen van een willekeurig profiel, afgeleid van de profielen op de plans, zijn 1 cm.

4.2.1.2.D. Vlakheid van het oppervlak

De oneffenheden zijn hoogstens 1 cm.

4.2.1.2.E. Draagvermogen

De samendrukbaarheidsmodulus M_1 is minstens 110 MPa.

Tenzij anders vermeld in de aanbestedingsdocumenten is de samendrukbaarheidsmodulus M_1 onder vrijliggende fietspaden en voetpaden minstens 80 MPa.

4.2.1.3. WIJZE VAN UITVOERING

De steenslagfundering met niet-continue korrelverdeling wordt samengesteld uit één of meer onderlagen en een afwerklaag.

4.2.2. MEETMETHODE VOOR HOEVEELHEDEN

De meetmethode is volgens II-3.1..

4.2.3. CONTROLES

De bepalingen van 4.1.3. zijn van toepassing.

4.2.4. SPECIFIEKE KORTINGEN WEGENS MINDERWAARDE

4.2.4.1. DIKTE

De bepalingen van 4.1.4.1. in verband met de gemiddelde dikte zijn van toepassing.

4.3. Steenslagfundering met continue korrelverdeling zonder toevoegsels4.3.1. BESCHRIJVING

De steenslagfundering met continue korrelverdeling zonder toevoegsels wordt genoemd:

- "steenslagfundering type I" wanneer de korrelverdeling van het mengsel van zand en steenslag van het type I is;
- "steenslagfundering type II" wanneer de korrelverdeling van het mengsel van zand en steenslag van het type II is.

4.3.1.1. MATERIALEN

De materialen zijn:

- zand als vulmateriaal voor steenslagfunderingen volgens III-6.2.12.;
- steenslag voor steenslagfunderingen met continue korrelverdeling volgens III-7.1.2.3.;
- aanmaakwater volgens NBN B15-001.

4.3.1.2. KENMERKEN VAN DE UITVOERING

4.3.1.2.A. Samenstelling van de lagen

De lagen bestaan uit een homogeen mengsel van zand, steenslag en aanmaakwater. De korrelverdelingsgrenzen van het mengsel van zand en steenslag worden gegeven in onderstaande tabel.

Zeven (maaswijdte in mm)	Doorval in % op de zeven van het mengsel van zand en steenslag	
	Korrelverdeling	
	type I	type II
50	100	-
40	90 tot 100	-
31,5	80 tot 95	100
20	65 tot 85	80 tot 100
7,1	40 tot 65	45 tot 70
2	25 tot 45	25 tot 45
0,450	10 tot 25	10 tot 25
0,063	0 tot 8	0 tot 8

De mortel van het mengsel van zand en steenslag (d.i. de doorval door de 450 μ -zeef) heeft volgende kenmerken:

- vloeigrens $w_1 \leq 25$ %;
- plasticiteitsindex $I_p = 0$;
- doorval op de 63 μ -zeef ≤ 50 % voor de onderlagen; ≤ 67 % voor de bovenlaag.

4.3.1.2.B. Dikte van de lagen

De tolerantie in min op de nominale dikte van de fundering is 2 cm voor de individuele dikten van de fundering en 0 cm voor de gemiddelde dikten van de fundering.

Wanneer de steenslagfundering wordt aangelegd in meer dan één laag bepaalt de aannemer de dikten ervan. Hierbij houdt hij ermee rekening dat de dikte van de onderlagen minstens 10 cm en hoogstens 15 cm moet zijn en dat de dikte van de bovenlaag minstens 8 cm en hoogstens 15 cm moet zijn.

4.3.1.2.C. Profiel van het oppervlak

De bepaling van 4.2.1.2.C. is van toepassing.

4.3.1.2.D. Vlakheid van het oppervlak

De bepaling van 4.2.1.2.D. is van toepassing.

4.3.1.2.E. Draagvermogen

De bepaling van 4.2.1.2.E. is van toepassing.

4.3.1.3. WIJZE VAN UITVOERING

De steenslagfundering met continue korrelverdeling zonder toevoegsels wordt samengesteld uit één of meer lagen.

Het mengsel waarmee de lagen worden aangelegd, wordt bereid in een mengcentrale.

4.3.2. MEETMETHODE VOOR HOEVEELHEDEN

De meetmethode is volgens II-3.1..

4.3.3. CONTROLES

De bepalingen van 4.1.3. zijn van toepassing.

4.3.4. SPECIFIEKE KORTINGEN WEGENS MINDERWAARDE

4.3.4.1. DIKTE

De bepalingen van 4.1.4.1. i.v.m. de gemiddelde dikte zijn van toepassing.

4.4. Met toevoegsel(s) behandelde steenslagfundering met continue korrelverdeling

4.4.1. BESCHRIJVING

De met toevoegsel(s) behandelde steenslagfundering met continue korrelverdeling wordt genoemd:

- "steenslagfundering type IA, type IIA en type IIIA" wanneer het toevoegsel cement is en de korrelverdeling van het mengsel van zand en steenslag respectievelijk van het type I, van het type II en van het type III is;
- "steenslagfundering type IB en type IIB" wanneer het toevoegsel calciumchloride is en de korrelverdeling van het mengsel van zand en steenslag respectievelijk van het type I en van het type II is.

4.4.1.1. MATERIALEN

De materialen zijn:

- zand als vulmateriaal voor steenslagfunderingen volgens III-6.2.12.;
- steenslag voor steenslagfunderingen met continue korrelverdeling volgens III-7.1.2.3.;
- cement volgens III-8.;
- calciumchloride in schilfers volgens III-22.1.;
- calciumchloride in oplossing volgens III-22.2.;
- aanmaakwater volgens NBN B15-001.

4.4.1.2. KENMERKEN VAN DE UITVOERING

4.4.1.2.A. Samenstelling van de lagen

De lagen bestaan uit een homogeen mengsel van zand, steenslag, aanmaakwater en één of twee toevoegsels.

De korrelverdelingsgrenzen van het mengsel van zand en steenslag worden gegeven in onderstaande tabel.

Zeven (maaswijdte in mm)	Doorval in % op de zeven van het mengsel van zand en steenslag		
	Korrelverdeling		
	type I	type II	type III
50	100	-	-
40	90 tot 100	-	-
31,5	80 tot 95	100	100
20	65 tot 85	80 tot 100	55 tot 100
7,1	40 tot 65	45 tot 70	35 tot 70
2	25 tot 45	25 tot 45	20 tot 45
0,450	10 tot 25	10 tot 25	10 tot 30
0,063	0 tot 10	0 tot 10	0 tot 15

De mortel van het mengsel van zand en steenslag (d.i. de doorval door de 450 μ -zeef) heeft volgende kenmerken:

- vloeigrens $w_1 \leq 25$ %;
- plasticiteitsindex $I_p = 0$.

Wanneer de korrelverdeling van het mengsel van zand en steenslag van het type I of van het type II is, wordt als toevoegsel cement en/of calciumchloride toegevoegd; wanneer de korrelverdeling van het type III is wordt als toevoegsel uitsluitend cement toegevoegd.

De dosering van het toevoegsel wordt gegeven in onderstaande tabel.

Toevoegsel	Dosering in % van de droge massa van het mengsel van zand en steenslag
Cement	2,5 tot 4 ^(a)
Calciumchloride in schilfers	0,50 tot 1
Calciumchloride in oplossing	1,2 tot 2,4

- a. Wanneer cement in combinatie met calciumchloride als toevoegsel wordt gebruikt, bedraagt de dosering ervan 3 % i.p.v. 4 %.

Wanneer het mengsel asfaltpuingranulaat bevat, wordt als toevoegsel uitsluitend cement gebruikt.

In dit geval worden door de aannemer het cement- en watergehalte bepaald in een voorstudie, zo dat in het laboratorium, op versterkte proctorproefstukken, na 7 dagen en bij 20 °C een vrije druksterkte begrepen tussen 3 en 5 MPa bereikt wordt.

4.4.1.2.B. Dikte van de lagen

De bepaling van 4.3.1.2.B. is van toepassing.

4.4.1.2.C. Profiel van het oppervlak

De bepaling van 4.2.1.2.C. is van toepassing.

4.4.1.2.D. Vlakheid van het oppervlak

De bepaling van 4.2.1.2.D. is van toepassing.

4.4.1.2.E. Draagvermogen

De bepaling van [4.2.1.2.E.](#) is van toepassing.

Wanneer als toevoegsel cement gebruikt wordt is de algemene regel dat de meting van het draagvermogen in de periode van 6 uur tot 24 uur na de uitvoering gebeurt.

In het geval de aanbestedende overheid niet in de mogelijkheid is om deze termijn te respecteren kan de meting, tot maximaal 72 uur na de uitvoering gebeuren.

4.4.1.3. WIJZE VAN UITVOERING

De met toevoegsel(s) behandelde steenslagfundering met continue korrelverdeling wordt samengesteld uit één of meer lagen.

Het mengsel waarmee de lagen worden aangelegd, wordt bereid in een mengcentrale.

Het vervoer ervan gebeurt in laadbakken die met een zeildoek afgedekt zijn.

Wanneer het mengsel asfaltpuingranulaat bevat, wordt de fundering verdicht in lagen van hoogstens 25 cm.

Wanneer het toevoegsel cement is, worden de lagen aangelegd vooraleer binding optreedt en ten laatste 4 uren na de bereiding van het mengsel.

Wanneer het toevoegsel cement is, is de aanleg verboden wanneer vastgesteld wordt dat de temperatuur, afgelezen onder thermometerhut om 8 u 's morgens, lager is dan 1 °C of 's nachts lager was dan -3 °C.

Wanneer het toevoegsel cement is, is de eventuele bescherming tegen uitdroging overeenkomstig [4.1.1.](#)

Wanneer het toevoegsel cement is en indien de fundering in meerdere lagen wordt uitgevoerd worden de onderlagen beschermd door het vochtig houden van het oppervlak of door het tijdelijk afdekken ervan met plasticfolie.

4.4.2. MEETMETHODE VOOR HOEVEELHEDEN

De meetmethode is volgens [II-3.1.](#)

4.4.3. CONTROLES

De bepalingen van [4.1.3.](#) zijn van toepassing.

4.4.4. SPECIFIEKE KORTINGEN WEGENS MINDERWAARDE

4.4.4.1. DIKTE

De bepalingen van [4.1.4.1.](#) i.v.m. de gemiddelde dikte zijn van toepassing.

4.5. Fundering van ternair mengsel

4.5.1. BESCHRIJVING

4.5.1.1. MATERIALEN

De materialen zijn:

- grof brekerzand van natuurlijke stenen, eventueel gemengd met brekerzand van hoogovenslakken volgens III-6.1.2.1.;
- steenslag 2/4 volgens NBN B 11-101;
- gegranuleerde hoogovenslak (korrelslak) volgens III-6.1.2.2.;
- kalk voor fundering met continue korrelverdeling volgens III-9.2.;
- aanmaakwater volgens NBN B 15-001.

4.5.1.2. KENMERKEN VAN DE UITVOERING

4.5.1.2.A. Samenstelling van de laag

De laag bestaat uit een homogeen mengsel van brekerzand, steenslag, slakkenzand, aanmaakwater en toevoegsel. De korrelverdelingsgrenzen van het mengsel steenslag, slakkenzand en brekerzand worden gegeven in de onderstaande tabel.

ISO-zeven R20 (maaswijdte in mm)	Doorval (%)
6,3	100
4,0	80 tot 100
2,0	45 tot 70
1	25 tot 45
0,063	5 tot 15

Het zand is een mengsel van korrelslak en brekerzand, waarbij de vulstoffen (kleiner dan 0,063 mm) in het brekerzand enkel voortkomen van het breekproces van de natuurlijke stenen en eventueel van de hoogovenslak.

Bij ternair mengsel dat 15 à 20 % korrelslak moet bevatten, wordt kalk toegevoegd a rato van 0,5 à 2 % van de massa van het mengsel zand en steenslag.

4.5.1.2.B. Dikte van de laag

De nominale dikte van de fundering wordt gegeven in de aanbestedingsdocumenten.

De tolerantie in min op de nominale dikte van de fundering is 2 cm voor de individuele dikten van de fundering en 0 cm voor de gemiddelde dikten van de fundering.

Het ternair mengsel wordt in één enkele laag verdicht op de totale voorziene dikte voor de fundering.

4.5.1.2.C. Profiel van het oppervlak

De bepaling van [4.2.1.2.C.](#) is van toepassing.

4.5.1.2.D. Vlakheid van het oppervlak

De bepaling van [4.2.1.2.D.](#) is van toepassing.

4.5.1.2.E. Draagvermogen

De bepaling van [4.2.1.2.E.](#) is van toepassing.

4.5.1.3. WIJZE VAN UITVOERING

Het mengsel waarmee de laag wordt aangelegd, wordt bereid in een mengcentrale. Het vervoer ervan gebeurt in laadbakken die met een zeildoek afgedekt zijn.

De aanleg is verboden wanneer vastgesteld wordt dat de temperatuur, afgelezen onder thermometerhut om 8 u 's morgens, lager is dan 1 °C of 's nachts lager was dan - 3 °C.

De eventuele bescherming tegen uitdroging is overeenkomstig [4.1.1.](#)

4.5.2. MEETMETHODE VOOR HOEVEELHEDEN

De meetmethode is volgens II-[3.1.](#)

4.5.3. CONTROLES

De bepalingen van [4.1.3.](#) zijn van toepassing.

4.5.4. SPECIFIEKE KORTINGEN WEGENS MINDERWAARDE

4.5.4.1. DIKTE

De bepalingen van [4.1.4.1.](#) i.v.m. de gemiddelde dikte zijn van toepassing.

4.6. Fundering door het stabiliseren van de bestaande verharding met cement (recycling in situ)

4.6.1. BESCHRIJVING

4.6.1.1. MATERIALEN

De materialen zijn:

- het inerte basismateriaal (wat ter plaatse wordt aangetroffen);
- cement van de klasse 42,5 volgens III-8.;
- aanmaakwater volgens NBN B 15-001;
- eventueel toevoegmateriaal: zand en/of steenslag volgens III-6.2.3. en III-7.1.2.2. of III-7.1.2.3..

4.6.1.2. KENMERKEN VAN DE UITVOERING

4.6.1.2.A. Samenstelling van de laag

- De laag bestaat uit een homogeen mengsel van ter plaatse aangetroffen basismateriaal, eventueel toevoegmateriaal, cement en aanmaakwater.
- De samenstelling van het mengsel wordt door de aannemer bepaald. Tenzij anders vermeld in de aanbestedingsdocumenten wordt de bestaande verharding in één of meer gangen gefreesd tot op 15 cm diepte. In functie van de korrelverdelingsgrenzen van het verkregen freesmateriaal worden er toevoegmaterialen bijgevoegd.
- De korrelverdelingsgrenzen van het mengsel beantwoorden aan de korrelverdelingsgrenzen van met toevoegsel(s) behandelde steenslagfundering met continue korrelverdeling volgens III-7.1.2.3..
- Het cementgehalte wordt zodanig afgestemd dat na 7 dagen (bewaring bij 20 °C) op versterkte Proctorproefstukken een druksterkte wordt bereikt van minstens 8 MPa. Het cementgehalte bedraagt minstens 6 % t.o.v. de droge massa.

4.6.1.2.B. Dikte van de lagen

Tenzij anders vermeld in de aanbestedingsdocumenten bedraagt de uniforme laagdikte 15 cm.

De tolerantie in min op de nominale dikte van de fundering is 2 cm voor een individuele dikte en 0 cm voor de gemiddelde dikte van de fundering.

4.6.1.2.C. Profiel van het oppervlak

De toleranties in min en meer op de peilen van een willekeurig profiel, afgeleid van de profielen op de plans zijn $\pm 1,5$ cm (voor de wegen van categorie IV : ± 2 cm).

4.6.1.2.D. Vlakheid van het oppervlak

De oneffenheden zijn hoogstens 1 cm (voor wegen van categorie IV hoogstens 1,5 cm).

4.6.1.2.E. Draagvermogen

De samendrukbaarheidsmodulus M_1 is minstens 110 MPa, gemeten ten laatste 72 uur na de uitvoering.

4.6.1.3. WIJZE VAN UITVOERING

Het mengen van het basismateriaal, eventueel toevoegmateriaal, het cement en het water gebeurt ter plaatse (in situ) in één of meer gangen met een daartoe geschikte mengfrees zodat een regelmatig en homogeen mengsel wordt verkregen.

Het is eveneens toegelaten zand gemengd met cement, in een zodanige verhouding over de te behandelen verharding te strooien, dat het nodige toevoegmateriaal en de vereiste cementhoeveelheid gelijktijdig met de aanwezige materialen worden gemengd.

De verdichting gebeurt in lagen met een dikte gelijk aan of kleiner dan 25 cm met een trilwals met gladde velg waarvan de massa per cm trillende beschrijvende minstens 30 kg beloopt. Bandenwalsen kunnen ingezet worden voor een extra verdichting en afwerking.

De bescherming tegen uitdroging volgens 4.1.1. is verplicht.

Ingebruikname : licht verkeer tot 3,5 ton mag 4 uur na het afstrooien met zand op de fundering (verharding) toegelaten worden.

Indien binnen de 24 uur of tijdens de eerstkomende dagen na het mengen met cement vorst wordt verwacht, is de uitvoering verboden.

4.6.2. MEETMETHODE VOOR HOEVEELHEDEN

De meetmethode is volgens II-3.1..

4.6.3. CONTROLES

De bepalingen van 4.1.3. zijn van toepassing.

4.6.4. SPECIFIEKE KORTINGEN WEGENS MINDERWAARDE

4.6.4.1. DIKTE

De bepalingen van 4.1.4.1. i.v.m. de gemiddelde dikte zijn van toepassing.

4.7. Zandcementfundering

4.7.1. BESCHRIJVING

Tenzij anders vermeld in de aanbestedingsdocumenten mag de aannemer de zandcementfundering vervangen door een vliegas-kalkfundering volgens 4.8. of een vliegas-cementfundering volgens 4.9., evenwel enkel en alleen als aan de hiernavolgende drie voorwaarden integraal voldaan wordt:

1. het gemiddeld grondwaterpeil ligt minstens 50 cm lager dan de onderzijde van de fundering;
2. de bescherming volgens 4.1.1. is verplicht;
3. binnen de tien kalenderdagen gebeurt de definitieve afdekking door de aanleg van de bitumineuze - of betonverharding.

Tenzij anders vermeld in de aanbestedingsdocumenten zijn voor de niet-machinaal geplaatste zandcementfundering onder en de stut achter geprefabriceerde lijnvormige elementen de bepalingen van hoofdstuk IX-1. van toepassing.

4.7.1.1. MATERIALEN

De materialen zijn:

- zand voor zandcement volgens III-6.2.4.;
- cement volgens III-8.;
- poederkoolvliegas voor funderingsmengsels volgens III-10.2.;
- aanmaakwater volgens NBN B 15-001.

4.7.1.2. KENMERKEN VAN DE UITVOERING

4.7.1.2.A. Samenstelling van de laag

De laag bestaat uit een homogeen mengsel van zand, cement en eventueel poederkoolvliegas en aanmaakwater.

De aannemer bepaalt de samenstelling ervan. Hierbij houdt hij ermeê rekening dat het mengsel aardvochtig moet zijn, d.i. de hoeveelheid water bedraagt 6 tot 11 % van de droge massa van het zand, terwijl de eventuele hoeveelheid poederkoolvliegas hoogstens 5 % van de droge massa bedraagt.

4.7.1.2.B. Dikte van de laag

De tolerantie in min op de nominale dikte van de fundering is 20 % voor de individuele dikten van de fundering en 0 % voor de gemiddelde dikten van de fundering.

4.7.1.2.C. Profiel van het oppervlak

De bepaling van 4.2.1.2.C. is van toepassing.

4.7.1.2.D. Vlakheid van het oppervlak

De bepaling van 4.2.1.2.D. is van toepassing.

4.7.1.2.E. Druksterkte

De individuele druksterkte $W_i \geq 2,0$ MPa.

De gemiddelde druksterkte $W_m \geq 4,0$ MPa.

4.7.1.3. WIJZE VAN UITVOERING

Het mengsel waarmee de laag wordt aangelegd, wordt bereid in een mengcentrale.
Het vervoer ervan gebeurt in met zeildoek afgedekte laadbakken of met mengwagens.

Het laagsgewijs spreiden en verdichten van het mengsel en het afwerken van het oppervlak van de fundering worden mechanisch uitgevoerd.

Die bewerkingen zijn voltooid vooraleer binding optreedt en ten laatste 3 uren na de bereiding van het mengsel.

Bij het einde van de dag begrenst de aannemer de tot dan uitgevoerde fundering door een verticaal vlak; hiertoe gebruikt hij als bekisting een op zijn kant geplaatste houten balk die stevig op zijn plaats wordt gehouden.

Die houten balk wordt weggenomen bij het hervatten van de werkzaamheden.

Alle verkeer op de fundering is verboden gedurende de eerste 7 dagen na het aanleggen.

De aanleg is verboden wanneer de temperatuur, afgelezen onder thermometerhut om 8 u 's morgens, lager is dan 1 °C of 's nachts lager was dan - 3 °C.

De eventuele bescherming tegen uitdroging is volgens 4.1.1..

4.7.2. MEETMETHODE VOOR HOEVEELHEDEN

De meetmethode is volgens II-3.1..

4.7.3. CONTROLES

De bepalingen van 4.1.3. zijn van toepassing.

4.7.3.1. DIKTE

De bepalingen van 4.1.3.1.B. zijn van toepassing.

4.7.3.2. DRUKSTERKTE

De bepalingen van 4.1.3.5. zijn van toepassing.

De druksterkte wordt bepaald na minstens 28 dagen.

4.7.4. SPECIFIEKE KORTINGEN WEGENS MINDERWAARDE

4.7.4.1. DIKTE

De bepalingen van 4.1.4.1. zijn van toepassing.

4.7.4.2. DRUKSTERKTE

De bepalingen van 4.1.4.2. zijn van toepassing.

Refactieformule voor:

- de individuele druksterkte:

$$R_{W_i} = P \times S' \times \left(\frac{2 - W_i}{0,5} \right)^2$$

- de gemiddelde druksterkte

$$R_{W_m} = P \times S \times \left(\frac{4 - W_m}{2} \right)^2$$

In die formules is:

R_{W_i} de specifieke korting wegens minderwaarde in BEF;

R_{W_m} de specifieke korting wegens minderwaarde in BEF;

P de eenheidsprijs van de fundering volgens de prijslijst in BEF/m²; onder lijnvormige elementen eventueel in BEF/m¹;

S' de oppervlakte van het deelvak in m²; onder lijnvormige elementen eventueel de lengte van het deelvak in m¹;

S de oppervlakte van het vak in m²; onder lijnvormige elementen eventueel de lengte van het vak in m¹;

W_i de individuele druksterkte van de fundering in MPa;

W_m de gemiddelde druksterkte van de fundering in MPa;

4.7.5. HERSTELLING VAN GEBREKEN

De bepalingen van 4.1.5. zijn van toepassing.

4.8. Fundering van vliegas-kalkmengsels

4.8.1. BESCHRIJVING

4.8.1.1. MATERIALEN

De materialen zijn:

- poederkoolvliegas voor funderingsmengsels volgens III-10.2.;
- ongebluste vette kalk volgens III-9.1.1. ofwel kalkhydraat volgens III-9.1.2.;
- calciumchloride in oplossing volgens III-22.2.;
- aanmaakwater volgens NBN B15-001.

4.8.1.2. KENMERKEN VAN DE UITVOERING

4.8.1.2.A. Samenstelling van de laag

De laag bestaat uit een homogeen mengsel van poederkoolvliegas, ongebluste vette kalk ofwel kalkhydraat, aanmaakwater en calciumchloride in oplossing.

De aannemer bepaalt de samenstelling ervan.

Hierbij houdt hij ermee rekening dat het watergehalte moet begrepen zijn tussen $W_{opt} - 3\%$ en $W_{opt} + 1\%$ (¹).

Het gehalte aan calciumchloride in oplossing is begrepen tussen 3 en 6 %.

4.8.1.2.B. Dikte van de laag

De tolerantie in min op de nominale dikte van de fundering is 20 % voor de individuele dikten van de fundering en 0 % voor de gemiddelde dikten van de fundering.

4.8.1.2.C. Profiel van het oppervlak

De bepaling van 4.2.1.2.C. is van toepassing.

4.8.1.2.D. Vlakheid van het oppervlak

De bepaling van 4.2.1.2.D. is van toepassing.

4.8.1.2.E. Druksterkte

De bepalingen van 4.7.1.2.E. zijn van toepassing.

1. W_{opt} = optimaal watergehalte bij de versterkte Proctorproef U.S.C.E. op het mengsel, afgeleid van de opticomcompactproef op de vliegas.

4.8.1.3. WIJZE VAN UITVOERING

Het mengsel waarmee de laag wordt aangelegd, wordt bereid in een mengcentrale.

Het vervoer ervan gebeurt in met zeildoek afgedekte laadbakken; mengwagens zijn verboden.

Het laagsgewijs spreiden en verdichten van het mengsel en het afwerken van het oppervlak van de fundering worden mechanisch uitgevoerd. Tenminste één van de verdichtingswerktuigen is een bandenwals, tenzij voor zeer kleine oppervlakten, waar een trilplaat zal aangewend worden.

De fundering wordt voltooid op de dag dat de mengsels bereid werden.

Bij het einde van de dag begrenst de aannemer de tot dan uitgevoerde fundering door een verticaal vlak; hiertoe gebruikt hij als bekisting een op zijn kant geplaatste houten balk die stevig op zijn plaats wordt gehouden.

Die houten balk wordt weggenomen bij het hervatten van de werkzaamheden.

De aanleg is verboden wanneer de temperatuur, afgelezen onder thermometerhut, om 8 uur 's morgens lager is dan 1 °C of 's nachts lager was dan - 3 °C.

De bescherming tegen uitdroging is verplicht en is overeenkomstig 4.1.1..

4.8.2. MEETMETHODE VOOR HOEVEELHEDEN

De meetmethode is volgens II-3.1..

4.8.3. CONTROLES

De bepalingen van 4.7.3. zijn van toepassing.

4.8.3.1. DIKTE

De bepalingen van 4.1.3.1.B. zijn van toepassing.

4.8.3.2. DRUKSTERKTE

De bepalingen van 4.1.3.5. zijn van toepassing.

De druksterkte wordt bepaald na minstens 56 dagen.

4.8.4. SPECIFIEKE KORTINGEN WEGENS MINDERWAARDE

4.8.4.1. DIKTE

De bepalingen van 4.1.4.1. zijn van toepassing.

4.8.4.2. DRUKSTERKTE

De bepalingen van 4.7.4.2. zijn van toepassing.

4.8.5. HERSTELLING VAN GEBREKEN

De bepalingen van 4.1.5. zijn van toepassing.

4.9. Fundering van vliegas-cementmengsels

4.9.1. BESCHRIJVING

4.9.1.1. MATERIALEN

De materialen zijn:

- poederkoolvliegas voor funderingsmengsels volgens III-10.2.;
- cement volgens III-8., met uitzondering van CEM II;
- aanmaakwater volgens NBN B15-001.

4.9.1.2. KENMERKEN VAN DE UITVOERING

4.9.1.2.A. Samenstelling van de laag

De laag bestaat uit een homogeen mengsel van poederkoolvliegas, cement en aanmaakwater.

De aannemer bepaalt de samenstelling ervan. Hierbij houdt hij ermeê rekening dat het watergehalte moet begrepen zijn tussen $W_{opt} - 3 \%$ en $W_{opt} + 1 \%$ (¹).

4.9.1.2.B. Dikte van de laag

De bepalingen van 4.8.1.2.B. zijn van toepassing.

4.9.1.2.C. Profiel van het oppervlak

De bepaling van 4.2.1.2.C. is van toepassing.

4.9.1.2.D. Vlakheid van het oppervlak

De bepaling van 4.2.1.2.D. is van toepassing.

4.9.1.2.E. Druksterkte

De bepalingen van 4.7.1.2.E. zijn van toepassing.

4.9.1.3. WIJZE VAN UITVOERING

Het mengsel waarmee de laag wordt aangelegd, wordt bereid in een mengcentrale.

1. W_{opt} = optimaal watergehalte bij de versterkte Proctorproef U.S.C.E. op het mengsel, afgeleid van de opticomcompactproef op de vliegas.

Het vervoer ervan gebeurt in met zeildoek afgedekte laadbakken; mengwagens zijn verboden.

Het laagsgewijs spreiden en verdichten van het mengsel en het afwerken van het oppervlak van de fundering worden mechanisch uitgevoerd. Tenminste één van de verdichtingswerktuigen is een bandenwals, tenzij voor zeer kleine oppervlakten, waar een trilplaat zal aangewend worden.

Het geheel van deze bewerkingen moet voltooid zijn vooraleer binding optreedt, en ten laatste 2 uur na de bereiding van het mengsel.

Bij het einde van de dag begrenst de aannemer de tot dan uitgevoerde fundering door een verticaal vlak; hiertoe gebruikt hij als bekisting een op zijn kant geplaatste houten balk die stevig op zijn plaats wordt gehouden.

Die houten balk wordt weggenomen bij het hervatten van de werkzaamheden.

Alle verkeer op de fundering is verboden gedurende de eerste 7 dagen na het aanleggen.

De aanleg is verboden wanneer de temperatuur, afgelezen onder thermometerhut, om 8 uur 's morgens lager is dan 1 °C of 's nachts lager was dan - 3 °C.

De bescherming tegen uitdroging is verplicht en is volgens 4.1.1..

4.9.2. MEETMETHODE VOOR HOEVEELHEDEN

De meetmethode is volgens II-3.1..

4.9.3. CONTROLES

De bepalingen van 4.7.3. zijn van toepassing.

4.9.3.1. DIKTE

De bepalingen van 4.1.3.1.B. zijn van toepassing.

4.9.3.2. DRUKSTERKTE

De bepalingen van 4.1.3.5. zijn van toepassing.

De druksterkte wordt bepaald na minstens 28 dagen.

4.9.4. SPECIFIEKE KORTINGEN WEGENS MINDERWAARDE

4.9.4.1. DIKTE

De bepalingen van 4.1.4.1. zijn van toepassing.

4.9.4.2. DRUKSTERKTE

De bepalingen van 4.7.4.2. zijn van toepassing.

4.9.5. HERSTELLING VAN GEBREKEN

De bepalingen van 4.1.5. zijn van toepassing.

4.10. Fundering van schraal beton

Tenzij anders vermeld in de aanbestedingsdocumenten mag de aannemer de schraal betonfundering vervangen door een puzzolaanbetonfundering volgens 4.11..

Tenzij anders vermeld in de aanbestedingsdocumenten zijn voor de stut in schraal beton achter geprefabriceerde lijnvormige elementen de bepalingen van hoofdstuk IX-2. van toepassing.

4.10.1. BESCHRIJVING

4.10.1.1. MATERIALEN

De materialen zijn:

- zand voor schraal beton voor wegfunderingen volgens III-6.2.3., met dien verstande dat in afwijking van III-6.2.3., de doorval door de 63 μ -zeef niet begrensd is, wanneer de doorval door de 63 μ -zeef, uitgedrukt in percent van de droge massa van het zeefmonster, van het mengsel van zand en steenslag of rolgrind < 5 %;
- steenslag of rolgrind voor schraal beton voor funderingen voor wegverhardingen, wegelementen, gebouwen en kunstwerken volgens III-7.1.2.4.;
- cement volgens III-8.;
- poederkoolvliegias voor funderingsmengsels volgens III-10.2.;
- hulpstoffen voor mortel en beton volgens III-20.1.;
- aanmaakwater volgens NBN B 15- 001.

4.10.1.2. KENMERKEN VAN DE UITVOERING

4.10.1.2.A. Samenstelling van de laag

De laag bestaat uit een homogeen mengsel van zand, steenslag of rolgrind, aanmaakwater, cement en eventueel poederkoolvliegias of, mits voorafgaandelijk akkoord van de leidende ambtenaar, hulpstoffen.

De aannemer bepaalt de samenstelling ervan. Hierbij houdt hij ermee rekening dat de hoeveelheid cement 4 tot 6 % en de hoeveelheid water hoogstens 8 % en de hoeveelheid poederkoolvliegias hoogstens 5 % van de massa van het mengsel van zand en steenslag of rolgrind bedraagt.

4.10.1.2.B. Dikte van de laag

De tolerantie in min op de nominale dikte van de fundering is 20 % voor de individuele dikte van de fundering en 0 % voor de gemiddelde dikte van de fundering.

4.10.1.2.C. Profiel van het oppervlak

De bepaling van 4.2.1.2.C. is van toepassing.

4.10.1.2.D. Vlakheid van het oppervlak

De bepaling van 4.2.1.2.D. is van toepassing.

4.10.1.2.E. Druksterkte

De individuele druksterkte $W_i \geq 9,0$ MPa.

De gemiddelde druksterkte $W_m \geq 12,0$ MPa.

Tenzij anders vermeld in de aanbestedingsdocumenten is de statistische controle van de druksterkte automatisch van toepassing als de oppervlakte van de fundering groter is dan $7\,500\text{ m}^2$ voor de wegonderdelen uitgedrukt in m^2 en als de lengte van de betrokken fundering groter is dan $3\,750\text{ m}$ voor de wegonderdelen uitgedrukt in m.

Bij de statistische controle voldoet druksterkte aan de hiernavolgende eisen:

1. de karakteristieke waarde $R_k \geq 9$ MPa;
2. de gemiddelde waarde $R_0 \geq (9 + 1,645 \times st_{afw})$ MPa
met st_{afw} = de standaardafwijking op de resultaten;
3. de weigeringswaarde $R_1 = 9$ MPa.

4.10.1.3. WIJZE VAN UITVOERING

De fundering wordt aangelegd in één laag.

Het mengsel waarmee de laag wordt aangelegd, wordt bereid in een mengcentrale.

Het vervoer ervan gebeurt in met zeildoek afgedekte laadbakken of met mengwagens.

Het laagsgewijs spreiden en verdichten van het mengsel en het afwerken van het oppervlak van de laag worden mechanisch uitgevoerd.

Die bewerkingen moeten voltooid zijn vooraleer binding optreedt en ten laatste 2 uren na de bereiding van het mengsel.

Bij het einde van de dag begrenst de aannemer de tot dan uitgevoerde fundering door een verticaal vlak; hiertoe gebruikt hij als bekisting een op zijn kant geplaatste houten balk die stevig op zijn plaats wordt bevestigd. Die houten balk wordt weggenomen bij het hervatten van de werkzaamheden.

Alle verkeer op de fundering is verboden gedurende de eerste 7 dagen na het aanleggen.

De aanleg is verboden wanneer de temperatuur, afgelezen onder thermometerhut om 8 u 's morgens, lager is dan $1\text{ }^\circ\text{C}$ of 's nachts lager was dan $-3\text{ }^\circ\text{C}$.

De eventuele bescherming tegen uitdroging is overeenkomstig 4.1.1..

4.10.2. MEETMETHODE VOOR HOEVEELHEDEN

De meetmethode is volgens II-3.1..

4.10.3. CONTROLES

De bepalingen van 4.1.3. zijn van toepassing.

4.10.3.1. DIKTE

De bepalingen van 4.1.3.1.B. zijn van toepassing.

4.10.3.2. DRUKSTERKTE

De bepalingen van 4.1.3.5. zijn van toepassing.

De druksterkte wordt bepaald na minstens 90 dagen.

4.10.4. SPECIFIEKE KORTINGEN WEGENS MINDERWAARDE

4.10.4.1. DIKTE

De bepalingen van 4.1.4.1. zijn van toepassing.

4.10.4.2. DRUKSTERKTE

Wanneer in een deelvak de individuele druksterkte $W_i <$ de vereiste individuele druksterkte 9 MPa, wordt het deelvak eventueel aanvaard mits toepassing van volgende refactieformule:

$$R_{W_i} = P \times S' \times \left(\frac{9 - W_i}{2} \right)^2$$

Wanneer in een vak de gemiddelde druksterkte $W_m <$ de vereiste gemiddelde druksterkte 12 MPa, wordt het vak eventueel aanvaard mits toepassing van volgende refactieformule:

$$R_{W_m} = P \times S \times \left(\frac{12 - W_m}{3} \right)^2$$

Indien de statistische controle van toepassing is, zijn navolgende bepalingen van toepassing.

Voor zover de bekomen gemiddelde waarde niet minder is dan de vereiste karakteristieke waarde, kan het vak worden aanvaard mits toepassing van een refactie die als volgt wordt berekend:

$$R_R = P \times S \times \left(\frac{R_0 - R}{R_0 - R_1} \right)^2$$

In die formules is:

- R_{Wi} de specifieke korting wegens minderwaarde in BEF;
- R_{Wm} de specifieke korting wegens minderwaarde in BEF;
- R_R de specifieke korting wegens minderwaarde in BEF;
- P de eenheidsprijs van de fundering volgens de prijslijst in BEF/m²; onder lijnvormige elementen eventueel in BEF/m;
- S' de oppervlakte van het deelvak in m²; onder lijnvormige elementen eventueel de lengte van het deelvak in m¹;
- S de oppervlakte van het vak in m²; onder lijnvormige elementen eventueel de lengte van het vak in m¹;
- W_i de individuele druksterkte van de fundering in MPa;
- W_m de gemiddelde druksterkte van de fundering in MPa;
- R_0 de vereiste gemiddelde waarde;
- R de verkregen gemiddelde waarde;
- R_1 de weigeringswaarde, zijnde de vereiste karakteristieke waarde.

4.10.5. HERSTELLING VAN GEBREKEN

De bepalingen van 4.1.5. zijn van toepassing.

4.11. Fundering van puzzolaanbeton

4.11.1. BESCHRIJVING

4.11.1.1. MATERIALEN

De materialen zijn:

- zand voor schraal beton voor wegfunderingen volgens III-6.2.3., met dien verstande dat in afwijking van III-6.2.3., de doorval door de 63 μ -zeef niet begrensd is, wanneer de doorval door de 63 μ -zeef, uitgedrukt in percent van de droge massa van het zeefmonster, van het mengsel van zand en steenslag < 5 %, en dat het zand geen slakkenzand mag bevatten;
- steenslag voor steenslagfunderingen met continue korrelverdeling volgens III-7.1.2.3.;
- poederkoolvliegias voor funderingsmengsels volgens III-10.2.;
- ongebluste vette kalk volgens III-9.1.1. ofwel kalkhydraat volgens III-9.1.2.;
- calciumchloride in oplossing volgens III-22.2.;
- aanmaakwater volgens NBN B15-001.

4.11.1.2. KENMERKEN VAN DE UITVOERING

4.11.1.2.A. Samenstelling van de laag

De laag bestaat uit een homogeen mengsel van steenslag, zand voor schraal beton, poederkoolvliegias, ongebluste vette kalk ofwel kalkhydraat, aanmaakwater en calciumchloride in oplossing.

Het mengsel van steenslag en zand vormt samen het granulaat dat voldoet aan de eisen betreffende de korrelverdeling in de onderstaande tabel.

ISO-zeef (mm)	Doorval (%)		
	Gemiddelde	Minimum	Maximum
40	-	100	-
20	100	82	-
10	68	52	84
7,1	54	40	68
5	45	32	57
2,5	32	21	42
2,0	28	18	38
1,25	20	11	29
0,63	13	6	20
0,315	8	3	13
0,160	5	1	9
0,063	3	0	5

De aannemer bepaalt de samenstelling ervan.

Hierbij houdt hij ermee rekening dat de verhouding vliegas/kalk (met kalk uitgedrukt als kalkhydraat) voor het puzzolaanbindmiddel 3/1 moet bedragen, dat het watergehalte moet begrepen zijn tussen 4 en 6 %, terwijl het gehalte aan calciumchloride in oplossing, in percent van de droge massa van het puzzolaanbindmiddel, vliegas-kalk, begrepen is tussen 3 en 6 %.

4.11.1.2.B. Dikte van de laag

De tolerantie in min op de nominale dikte van de fundering is 20 % voor de individuele dikten van de fundering en 0 % voor de gemiddelde dikten van de fundering.

4.11.1.2.C. Profiel van het oppervlak

De bepaling van 4.2.1.2.C. is van toepassing.

4.11.1.2.D. Vlakheid van het oppervlak

De bepaling van 4.2.1.2.D. is van toepassing.

4.11.1.2.E. Druksterkte

De bepalingen van 4.10.1.2.E. zijn van toepassing.

4.11.1.3. WIJZE VAN UITVOERING

De fundering wordt aangelegd in één laag.

Het mengsel, waarmee de laag wordt aangelegd, wordt bereid in een mengcentrale.

Het vervoer ervan gebeurt in met zeildoek afgedekte laadbakken of met mengwagens.

Het spreiden en verdichten van het mengsel en het afwerken van het oppervlak van de laag worden mechanisch uitgevoerd.

De fundering moet voltooid zijn op de dag dat de mengsels bereid werden.

Bij het einde van de dag begrenst de aannemer de tot dan uitgevoerde fundering door een verticaal vlak; hiertoe gebruikt hij als bekisting een op zijn kant geplaatste houten balk die stevig op zijn plaats wordt bevestigd. Die houten balk wordt weggenomen bij het hervatten van de werkzaamheden.

De aanleg is verboden wanneer de temperatuur, afgelezen onder thermometerhut, om 8 uur 's morgens lager is dan 1 °C of 's nachts lager was dan - 3 °C.

De eventuele bescherming tegen uitdroging is overeenkomstig 4.1.1..

4.11.2. MEETMETHODE VOOR HOEVEELHEDEN

De meetmethode is volgens II-3.1..

4.11.3. CONTROLES

De bepalingen van 4.10.3. zijn van toepassing.

4.11.4. SPECIFIEKE KORTINGEN WEGENS MINDERWAARDE

De bepalingen van 4.10.4. zijn van toepassing.

4.11.5. HERSTELLING VAN GEBREKEN

De bepalingen van 4.1.5. zijn van toepassing.

4.12. Fundering van drainerend schraal beton

4.12.1. BESCHRIJVING

Drainerend schraal beton is een sterk waterdoorlatend cementbeton met een discontinue samenstelling.

Het percentage holle ruimte is begrepen tussen 18 en 25 %.

4.12.1.1. MATERIALEN

De materialen zijn:

- steenslag of rolgrind voor schraal beton voor funderingen van wegverhardingen, wegelementen, gebouwen en kunstwerken volgens III-7.1.2.4., met uitsluiting van het gebroken metselwerk- en betonpuinmengsel;
- zand voor schraal beton voor wegfunderingen volgens III-6.2.3.;
- cement volgens III-8.. type CEM I of CEM III/A van de sterkteklasse 42,5;
- aanmaakwater volgens NBN B 15-001;
- hulpstoffen voor mortel en beton volgens III-20.1.;
- geotextiel voor draineerinrichtingen volgens III-13.2.2.;
- gewone plasticfolie volgens III-13.1.1..

4.12.1.2. KENMERKEN VAN DE UITVOERING

4.12.1.2.A. Samenstelling van de laag

De laag bestaat uit een homogeen mengsel van steenslag of grind, zand (hoogstens 200 kg/m³), aanmaakwater, cement en eventueel hulpstoffen.

Het cementgehalte bedraagt minstens 200 kg/m³.

4.12.1.2.B. Dikte van de laag

De tolerantie in min op de nominale dikte van de fundering is 20 % voor de individuele dikten van de fundering en 0 % voor de gemiddelde dikte van de fundering.

4.12.1.2.C. Profiel van oppervlak

De bepaling van 4.2.1.2.C. is van toepassing.

4.12.1.2.D. Vlakheid van het oppervlak

De bepaling van 4.2.1.2.D. is van toepassing.

4.12.1.2.E. Druksterkte

De druksterkte wordt na 90 dagen gemeten op boorkernen met een oppervlakte van 200 cm^2 en een hoogte van 14 cm.

De individuele druksterkte $W_i \geq 10 \text{ MPa}$.

De gemiddelde druksterkte $W_m \geq 15 \text{ MPa}$.

4.12.1.2.F. Percentage holle ruimten

Het individuele percentage holle ruimten HR_i is minstens 15 % en hoogstens 28 %.

Het gemiddelde percentage holle ruimte HR_m is minstens 18 % en hoogstens 25 %.

4.12.1.3. WIJZE VAN UITVOERING

De fundering wordt machinaal aangelegd in één laag.

Het mengsel wordt bereid in een mengcentrale.

De verdichting gebeurt intensief en met geschikt materieel, zodat het beton over de volledige dikte wordt verdicht. Deze bewerkingen zijn voltooid vooraleer binding optreedt en ten laatste 3 uur na de bereiding van het mengsel.

Bij het einde van de dag begrenst de aannemer de tot dan uitgevoerde funderingen door een verticaal vlak met behulp van een houten balk, die stevig op zijn plaats wordt bevestigd. Die houten balk wordt weggenomen bij het hervatten van de werkzaamheden.

Alle verkeer op de fundering van drainerend schraal beton is verboden gedurende 7 dagen na het aanleggen.

Onmiddellijk na de afwerking van het oppervlak en ten laatste 3 uur na het bereiden van het mengsel wordt het drainerend schraal beton met een plasticfolie beschermd tegen uitdroging. Deze over de volledige fundering aangebrachte en de boorden bedekkende plasticfolie wordt op een degelijke wijze gedurende minstens 48 uur op zijn plaats gehouden.

Indien het drainerend schraal beton onder een bestrating ligt, wordt een geotextiel geplaatst vooraleer de straatlaag aan te brengen, derwijze dat de banen zowel in langs - als in dwarsrichting elkaar minstens 20 cm overlappen, tenzij ze aangenaaid of gelast zijn.

De aanleg van drainerend schraal beton is verboden wanneer de temperatuur afgelezen onder thermometerhut om 8 u. 's morgens lager is dan $1 \text{ }^\circ\text{C}$ of 's nachts lager was dan $-3 \text{ }^\circ\text{C}$.

4.12.2. MEETMETHODE VOOR HOEVEELHEDEN

De meetmethode is volgens II-3.1..

Het eventuele geotextiel wordt in een afzonderlijke post opgenomen.

4.12.3. CONTROLES

De bepalingen van 4.1.3. zijn van toepassing.

4.12.3.1. DIKTE

De bepalingen van 4.1.3.1.B. zijn van toepassing.

4.12.3.2. DRUKSTERKTE

De bepalingen van 4.1.3.5. zijn van toepassing.

De druksterkte wordt bepaald na minstens 90 dagen.

4.12.3.3. PERCENTAGE HOLLE RUIMTEN

Het individuele percentage holle ruimten in een deelvak wordt gemeten op de in dit deelvak geboorde kern.

Het gemiddelde percentage holle ruimte in een vak wordt verkregen door het gemiddelde te berekenen van de individuele holle ruimten in de deelvakken van dat vak.

4.12.4. SPECIFIEKE KORTINGEN WEGENS MINDERWAARDE

4.12.4.1. DIKTE

De bepalingen van 4.1.4.1. zijn van toepassing.

4.12.4.2. DRUKSTERKTE

Wanneer in een deelvak de individuele druksterkte $W_i <$ de vereiste individuele druksterkte 10 MPa, wordt het deelvak eventueel aanvaard mits toepassing van volgende refactieformule:

$$R_{W_i} = P \times S' \times \left(\frac{10 - W_i}{3} \right)^2$$

Wanneer in een vak de gemiddelde druksterkte $W_m < 15$ MPa, wordt het vak eventueel aanvaard mits toepassing van volgende refactieformule:

$$R_{W_m} = P \times S \times \left(\frac{15 - W_m}{5} \right)^2$$

In die formules is:

R_{W_i} de specifieke korting wegens minderwaarde (individueel) in BEF;

R_{W_m} de specifieke korting wegens minderwaarde (gemiddeld) in BEF;

P de eenheidsprijs van de fundering volgens de prijslijst in BEF/m²; onder lijnvormige elementen eventueel in BEF/m¹;

S' de oppervlakte van het deelvak in m²; onder lijnvormige elementen eventueel de lengte van het deelvak in m¹;

S de oppervlakte van het vak in m²; onder lijnvormige elementen eventueel de lengte van het vak in m¹;

W_i de individuele druksterkte van de fundering in MPa;

W_m de gemiddelde druksterkte van de fundering in MPa;

4.12.4.3. PERCENTAGE HOLLE RUIMTEN

Wanneer in een deelvak het individuele percentage holle ruimte groter of kleiner is dan de opgegeven grenzen bepaald in 4.12.1.2.F., wordt het deelvak eventueel aanvaard mits toepassing van de volgende refactieformules:

In geval van een te hoog gehalte:

$$R_{HR_i} = P \times S' \times \left(\frac{HR_i - 28}{5} \right)^2$$

In geval van een te laag gehalte:

$$R_{HR_i} = P \times S' \times \left(\frac{15 - HR_i}{5} \right)^2$$

Wanneer in een vak het gemiddeld percentage holle ruimte groter of kleiner is dan de opgegeven grenzen bepaald in 4.12.1.2.F., wordt het vak eventueel aanvaard mits toepassing van de volgende refactieformules:

In geval van een te hoog gehalte:

$$R_{HR_m} = P \times S \times \left(\frac{HR_m - 25}{3} \right)^2$$

In geval van een te laag gehalte:

$$R_{HR_m} = P \times S \times \left(\frac{18 - HR_m}{3} \right)^2$$

In deze formules zijn:

- R_{HR_i} de specifieke korting wegens minderwaarde (individueel) in BEF;
- R_{HR_m} de specifieke korting volgens minderwaarde (gemiddeld) in BEF;
- P de eenheidsprijs van de fundering volgens de prijslijst in BEF/m²; onder lijnvormige elementen eventueel in BEF/m¹;
- S' de oppervlakte van het deelvak in m²; onder lijnvormige elementen eventueel de lengte van het deelvak in m¹;
- S de oppervlakte van het vak in m²; onder lijnvormige elementen eventueel de lengte van het vak in m¹;
- HR_i het individuele percentage holle ruimte van de laag (%);
- HR_m het gemiddeld percentage holle ruimte van de laag (%).

HOOFDSTUK VI

VERHARDINGEN

1. CEMENTBETONVERHARDINGEN

1.1. Beschrijving

De cementbetonverharding omvat:

- het laags- en strooksgewijs spreiden en mechanisch verdichten van een mengsel van toeslagstoffen, cement, aanmaakwater, en eventuele hulpstoffen ten einde een stijve verharding te verwezenlijken met of zonder wapening voor de rijwegen, zijstroken, fietspaden of voetpaden, alsook voor de trottoirbanden, kantstroken of straatgoten wanneer ze als geheel samen met de rijweg, zijstroken, fietspaden of voetpaden worden aangelegd;

Verhardingen van doorgaand gewapend cementbeton bestaan uit een of meer stroken gewapend beton gescheiden door langsvoeegen evenwijdig met de rijwegas en al dan niet met verankeringslandhoofden aan de uiteinden ervan.
- de werken die van voornoemde werken afhangen of ermee samen hangen zoals:
 - in voorkomende gevallen het vooraf wegwerken van de oneffenheden van de fundering of, bij ontstentenis ervan, van het baanbed wanneer een verharding wordt opgebroken en de fundering of, bij ontstentenis ervan, het baanbed behouden blijft;
 - in voorkomende gevallen het vooraf effenen en verdichten van wielsporen in de fundering of, bij ontstentenis ervan, in het baanbed;
 - het vooraf van het oppervlak van de fundering of, bij ontstentenis ervan, van het baanbed verwijderen van alle plassen en ongewenste materialen;
 - het aanbrengen van een plasticfolie op het oppervlak van de fundering die niet beschermd werd tegen uitdrogen met bitumenemulsie of, bij ontstentenis ervan, op het baanbed;
 - het uitvoeren van langsvoeegen tussen de stroken en van dwarsvoegen in de stroken, teneinde de verharding in platen te verdelen;
 - het eventueel uitvoeren van langsvoeegen in de aangelegde stroken ter plaatse van de verdeling in rijstroken;
 - in voorkomende gevallen, het aanbrengen van dwarse en/of langse werkvoegen tussen aan te leggen en bestaande cementbetonverhardingen;
 - het aanbrengen van ankerstaven in de langsvoeegen, wanneer ze voorgeschreven worden in de aanbestedingsdocumenten;
 - het aanbrengen van de vooraf behandelde deuvels in de dwarsvoegen van de rijweg, wanneer deuvels voorgeschreven worden in de aanbestedingsdocumenten;
 - het aanbrengen van de wapening bij de uitvoering van doorgaand gewapend cementbeton;
 - de voegvulling;
 - het dateren van de platen;
 - de oppervlakbehandeling;
 - de bescherming tegen uitdroging, vorst, uitspoeling door neerslag en andere beschadigingen bij de aanleg.

1.1.1. MATERIALEN

De materialen zijn hoofdzakelijk:

- zand voor cementbeton voor wegenwerken volgens III-6.2.5., met dien verstande dat de bepaling sub C. alleen geldt voor de rijwegen of de bovenste laag van het cementbeton ingeval van tweelaagse uitvoering van cementbeton;
- steenslag of grind voor cementbeton, voor wegverhardingen en lijnvormige wegelementen volgens III-7.1.2.5., met dien verstande dat de bepaling sub E. alleen geldt voor de rijwegen;
- cement CEM I (LA) of cement CEM III/A (LA) van de sterkteklasse 42.5 volgens III-8.;
- hulpstoffen voor mortel en beton volgens III-20.;
- aanmaakwater volgens NBN B 15-102.;
- nabehandelingenproducten volgens III-15.;
- plasticfolie volgens III-13.1.;
- staalproducten voor voegen in cementbetonverhardingen volgens III-12.1.;
- staal voor doorgaand gewapend beton volgens III-12.2.;
- bitumenemulsies volgens III-11.4.;
- geprefabriceerde voegvullingsstrippen volgens III-16.2.;
- voegplanken voor uitzettingsvoegen volgens III-17.;
- voeginlagen volgens III-18.;
- kleefvernis volgens III-19.;
- calciumchloride in oplossing volgens III-22.2..

Voor wegen van categorie IV zijn eveneens toegelaten;

- plasticfolie volgens III-13.1.2.;

1.1.2. KENMERKEN VAN DE UITVOERING

1.1.2.1. MEETKUNDIGE KENMERKEN VAN HET PROFIEL

De peilen van een willekeurig profiel, worden afgeleid uit de peilen van de aanbestedingsdocumenten.

1.1.2.2. MEETKUNDIGE KENMERKEN

1.1.2.2.A. Dikte

De nominale dikte wordt aangegeven in de aanbestedingsdocumenten.

1.1.2.2.B. Lengte

De nominale lengte van de betonplaten is 5 m.

De nominale lengte van de betonplaten van de vrijliggende fietspaden is 4 m.

De betonplaten voor fietspaden zijn 5 m lang als ze enkel gescheiden worden van de rijbaan door een langsvog *én* als de rijbaan ook uit platenbeton bestaat; de dwarsvoegen liggen dan ook in elkaars verlengde. In dat geval worden ook deuvels voorzien voor de fietspaden als de rijbanen verdeuveld zijn.

De betonverhardingen voor wegen van de categorie I en II, zijn steeds van deuvels voorzien.

1.1.2.2.C. Breedte

De nominale breedte wordt aangegeven in de aanbestedingsdocumenten.

In de regel bedraagt ze hoogstens 4,5 m.

In de bochten mag de plaatbreedte hoogstens 5 cm afwijken van de nominale plaatbreedte.

Bij nominale plaatbreedten kleiner dan 3 m bedraagt deze afwijking hoogstens 2 cm.

1.1.2.2.D. Dwarshelling

De nominale dwarshelling wordt aangegeven in de aanbestedingsdocumenten. Zoniet bedraagt ze 2,5 % voor wegen van de categorie I of II en 2 % voor de andere wegen.

1.1.2.2.E. Gaafheid

De randen vertonen geen afbrokkelingen.

Er zijn geen oppervlaktegebreken (afdrukken, schuine of langse groeven, gaten, grindnesten, afgebroken hoeken, afgebroken randen en bij platenbeton de scheuren die twee willekeurige randen van een plaat verbindt, niet doorlopende scheuren langer dan 50 cm, enz.).

Voor wegen van categorie III of IV:

Een plaat vertoont geen niet-doorlopende scheur langer dan 1 m en/of een scheur die twee willekeurige randen van de plaat verbindt.

De som van de lengten van de niet doorlopende scheuren van een plaat bedraagt hoogstens 3 m. De scheuren korter dan 0,5 m worden niet meegerekend voor het berekenen van de totale lengte.

Een plaat mag geen scheur vertonen die, vertrekkend van een boord terugkomt naar dezelfde boord.

1.1.2.3. MEETKUNDIGE EN CONSTRUCTIEVE KENMERKEN VAN DE VOEGEN

1.1.2.3.A. Algemeen geldige bepalingen

De algemene regel is dat:

- de langsvoegen evenwijdig met, en de dwarsvoegen loodrecht op de as van de rijweg zijn;
- de dwarsvoegen in aan elkaar grenzende stroken in elkaars verlengde zijn.

1.1.2.3.B. Dwarsvoegen

1.1.2.3.B.1. Uitzettingsvoeg

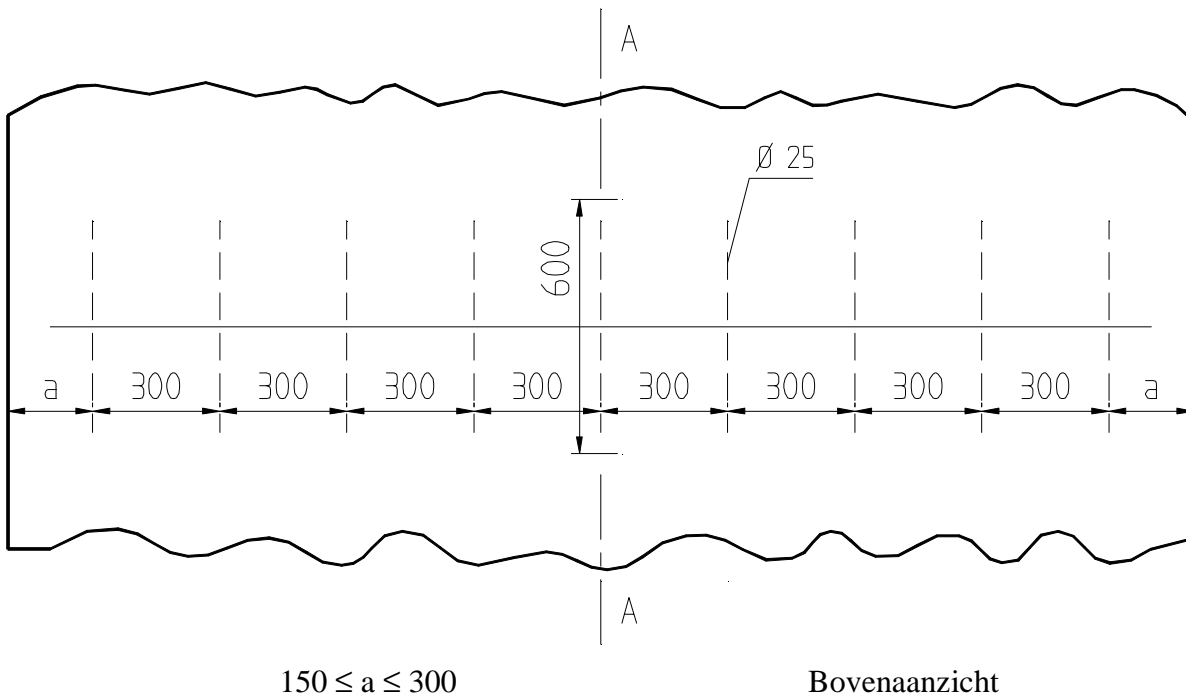
De uitzettingsvoegen worden aangebracht op de plaatsen waar de cementbetonverharding vrij moet kunnen uitzetten. Deze plaatsen worden aangeduid in de aanbestedingsdocumenten.

De uitzettingsvoegen beantwoorden aan onderstaande figuren.

De toleranties in min en meer op de aangegeven nominale afmetingen van de sponning voor de voegvulling, gemeten kort na het zagen, zijn 1 mm voor de individuele afmetingen.

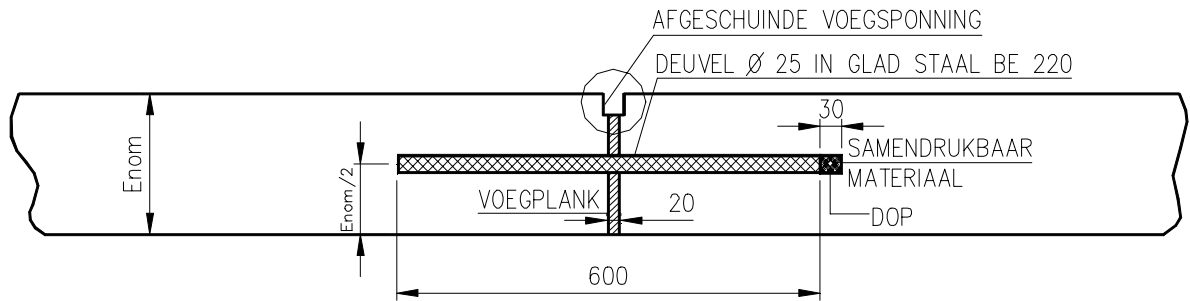
De uitzettingsvoegen zijn steeds gedeuveld wanneer de verharding een dikte heeft van 18 cm of meer.

(¹) Figuur A : Dwarse uitzettingsvoeg

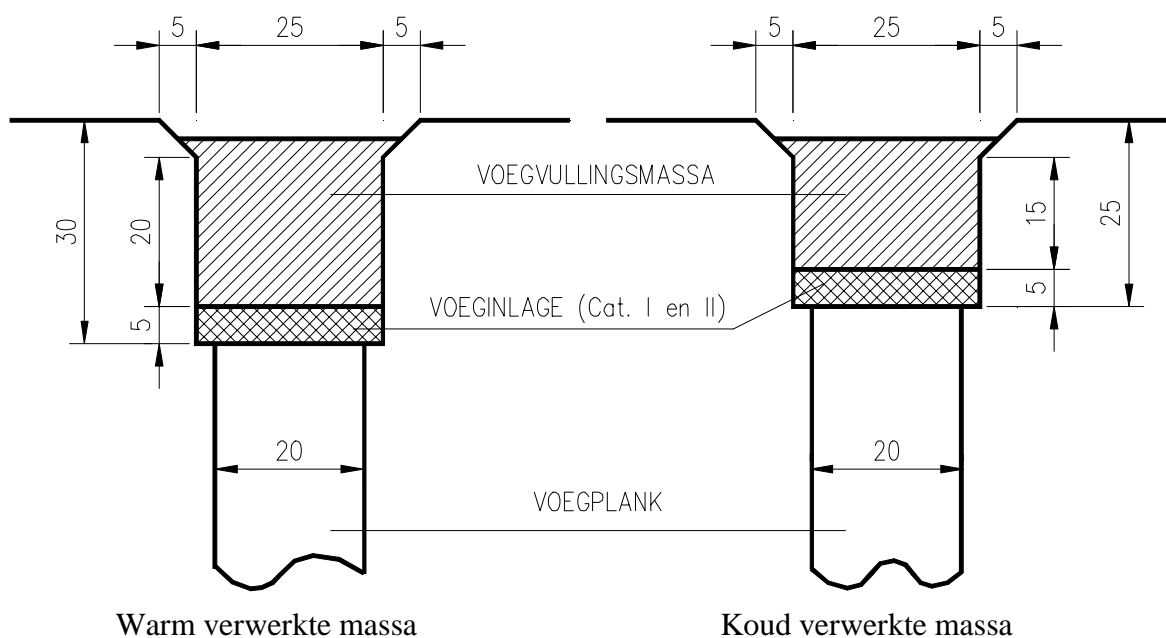


1. Figuren : alle maten in mm

(1) Figuur B : Dwarse uitzettingsvoeg : doorsnede A - A'



(1) Figuur C : Detail van de dwarse uitzettingsvoeg



1.1.2.3.B.2. Krimpvoeg

De krimpvoeg beantwoordt aan één van de types die hierna zijn afgebeeld.

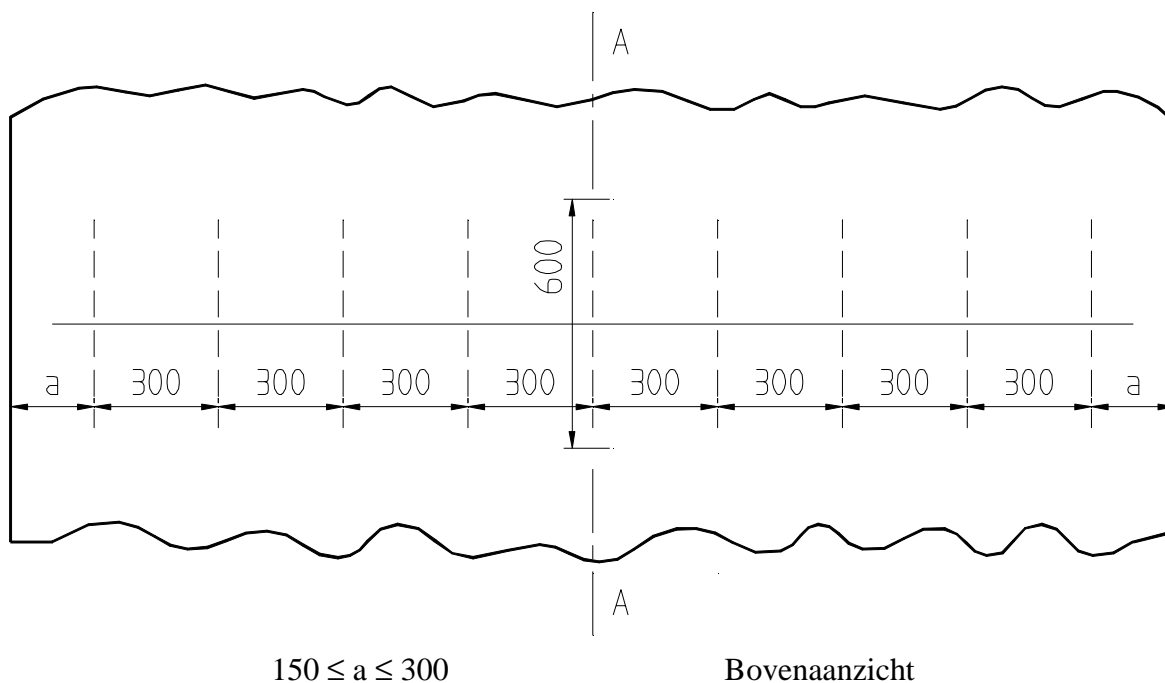
De toleranties in min en in meer op de erop aangegeven nominale dikte van de zaagsnede, gemeten kort na het zagen, zijn 1 mm voor de individuele dikten.

De krimpvoegen in de rijweg van categorie I of II zijn steeds gedeuveld.

Wegen van categorie III en IV kunnen eventueel met gedeuvelde krimpvoegen worden uitgevoerd. In dit geval wordt dat aangegeven in de aanbestedingsdocumenten.

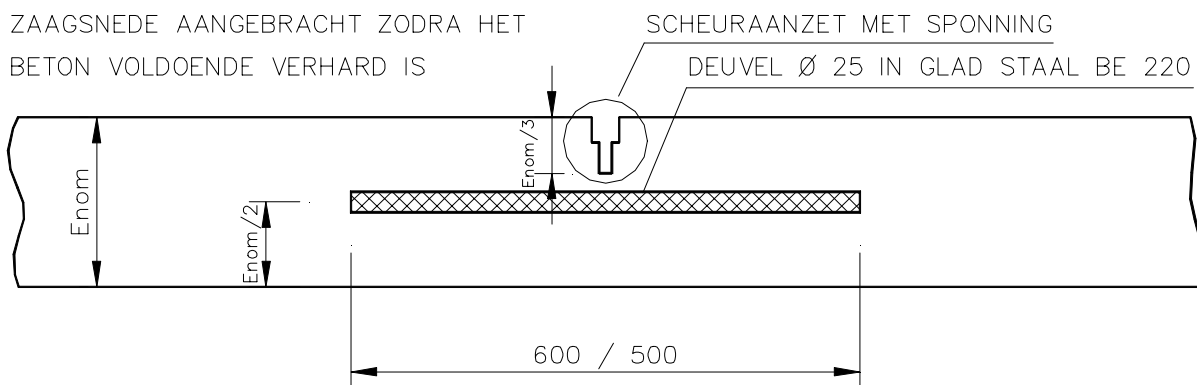
1. Figuren alle maten in mm

(¹) Figuur D : Dwarse krimpvoeg



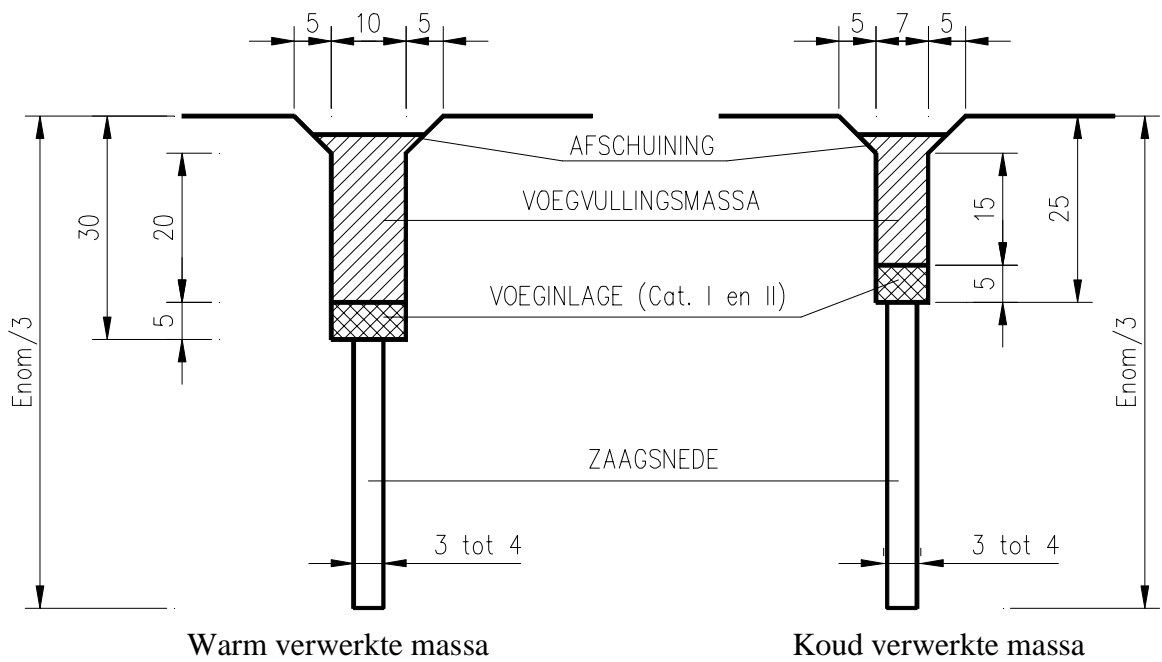
(¹) Figuur E : Doorsnede A - A'

DWARSE KRIMPVOEG TYPE I: MET ZAAGSNEDE EN SPONNING MET VOEGVULLING

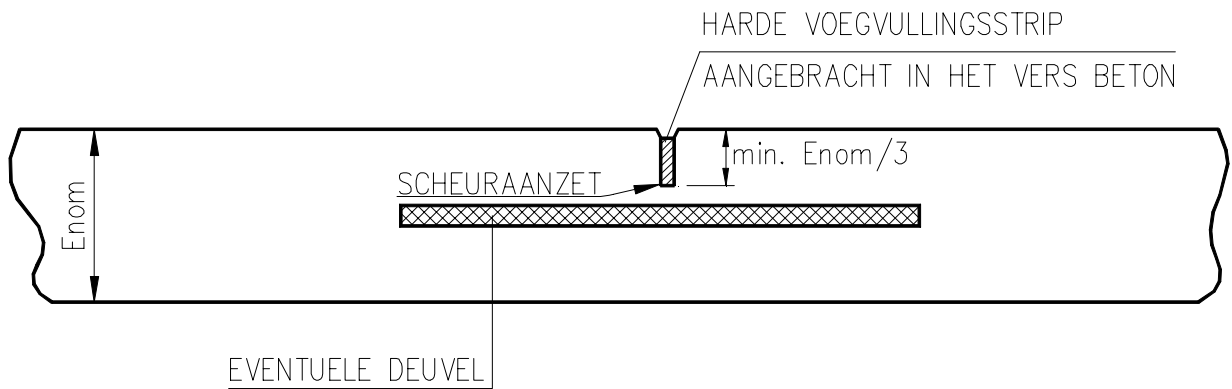


1. Figuren : alle maten in mm

(1) Figuur F : Detail van de dwarse krimpvoeg type 1



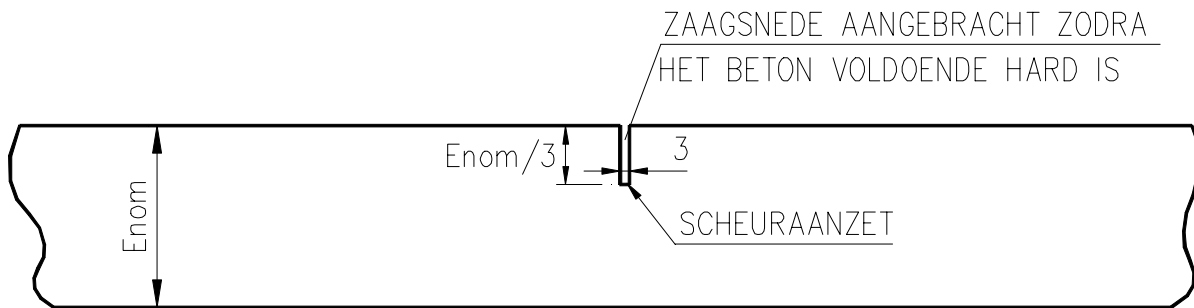
(1) Figuur G : doorsnede A - A'

DWARSE KRIMPVOEG TYPE 2: MET HARDE VOEGVULLINGSSTRIP

1. Figuren : alle maten in mm

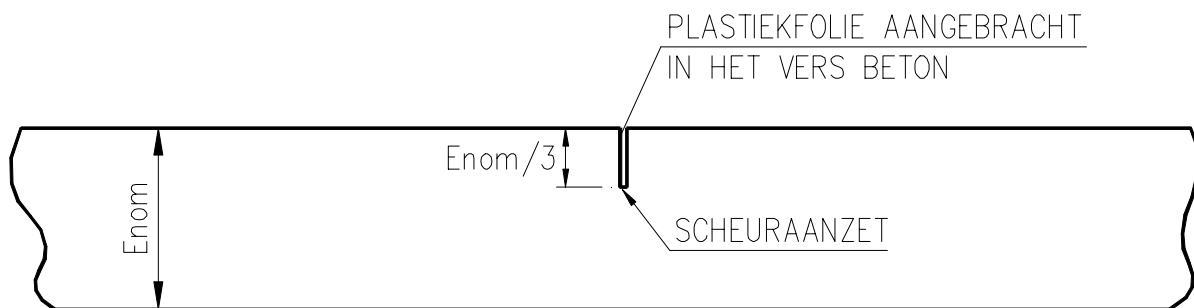
(¹) Figuur H : doorsnede A - A'

DWARSE KRIMPVOEG TYPE 3: MET ZAAGSNEDE ZONDER SPONNING ZONDER VOEGVULLING VOOR VRIJLIGGENDE FIETSPADEN-ZIJSTROKEN EN VOETPADEN



(¹) Figuur I : doorsnede A - A'

DWARSE KRIMPVOEG TYPE 4 : MET PLASTIEKFOLIE



1.1.2.3.B.3. Dwarse werkvoeg

De dwarse werkvoeg die wordt aangebracht telkens de aanleg van de strook wordt begonnen, onderbroken of beëindigd, behalve waar in een uitzettingsvoeg is voorzien, beantwoordt, volgens het toepassingsgebied, aan de figuren onder dwarse werkvoegen.

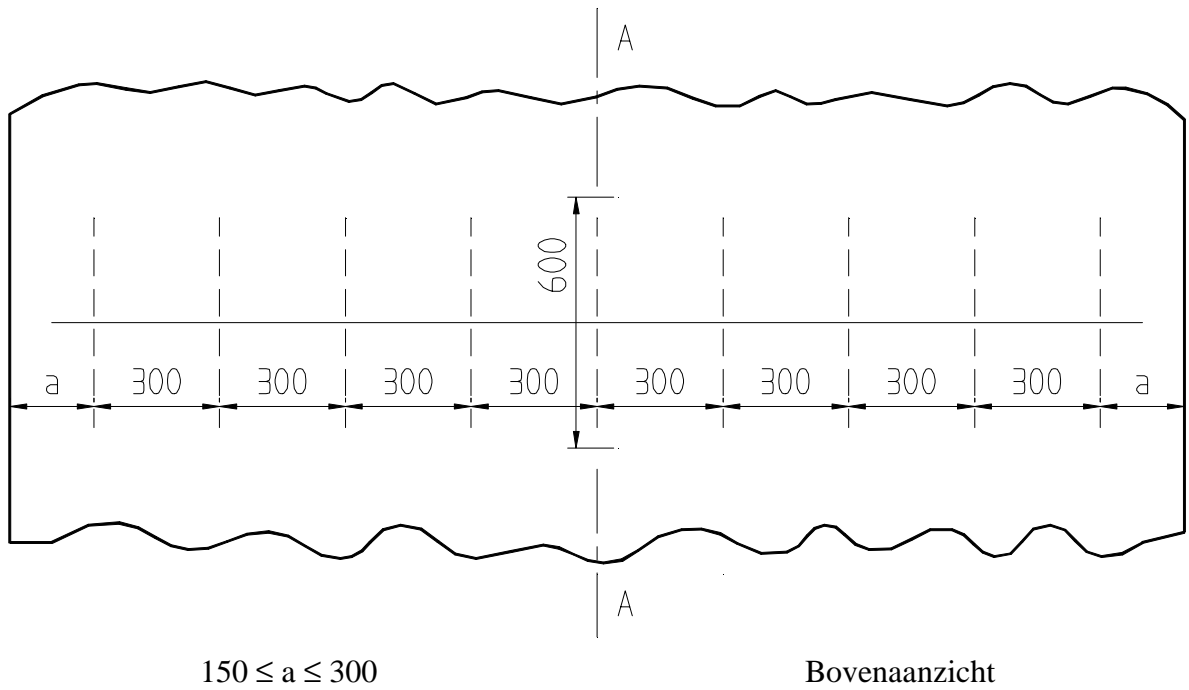
De dwarse werkvoegen zijn alleen in de rijbaan van deuvels voorzien.

De dwarse werkvoegen voor wegen van categorie IV worden niet verdeuveld.

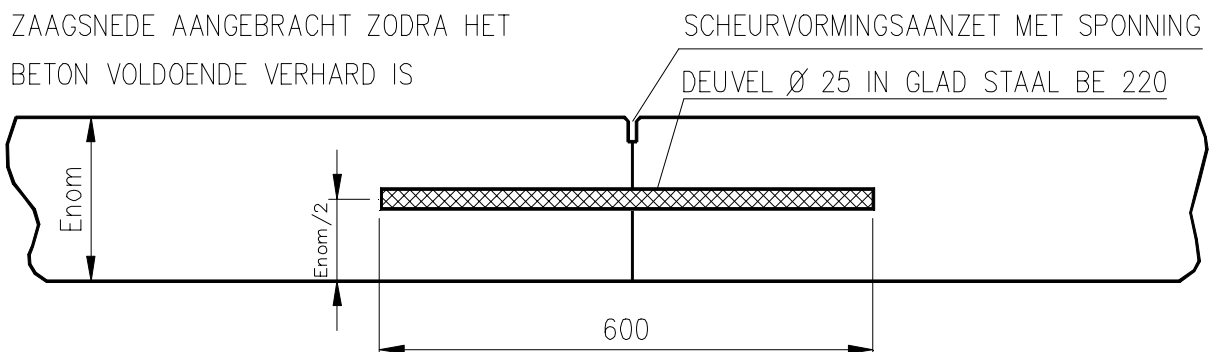
De dwarse werkvoegen van fietspaden worden verdeuveld als de krimpvoegen worden verdeuveld.

1. Figuren : alle maten in mm

(1) Figuur J : Dwarse werkvoeg

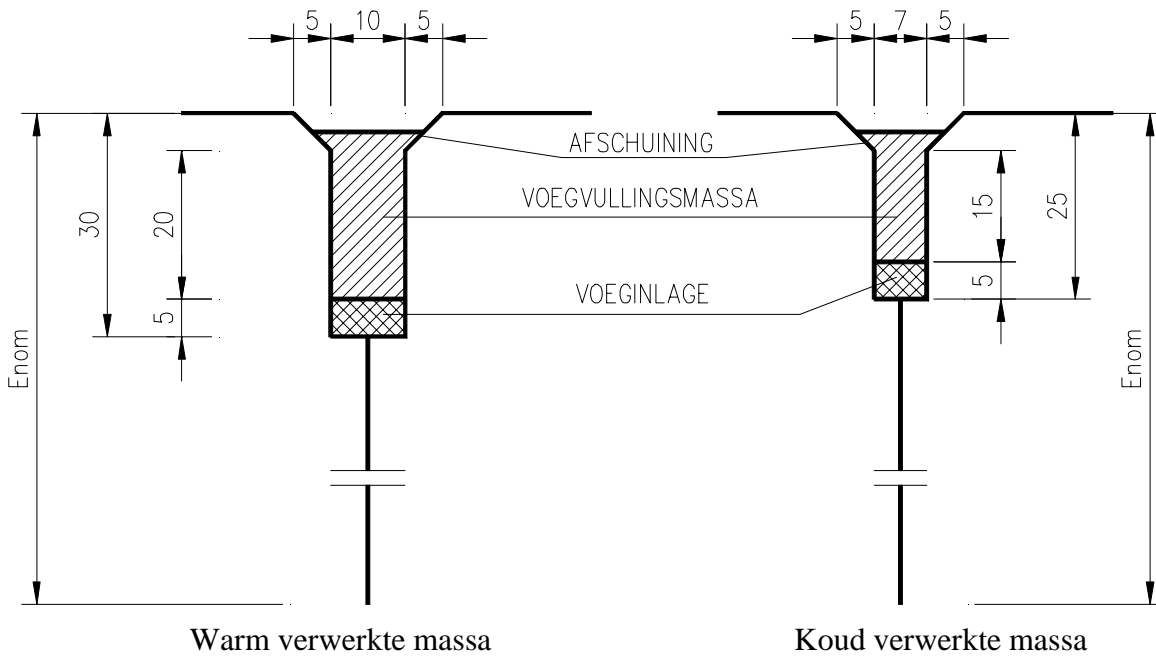


(1) Figuur K : Dwarse werkvoeg : doorsnede A - A'



1. Figuren : alle maten in mm

(¹) Figuur L : Detail van de dwarse werkvoeg



1.1.2.3.C. Langsvoegen

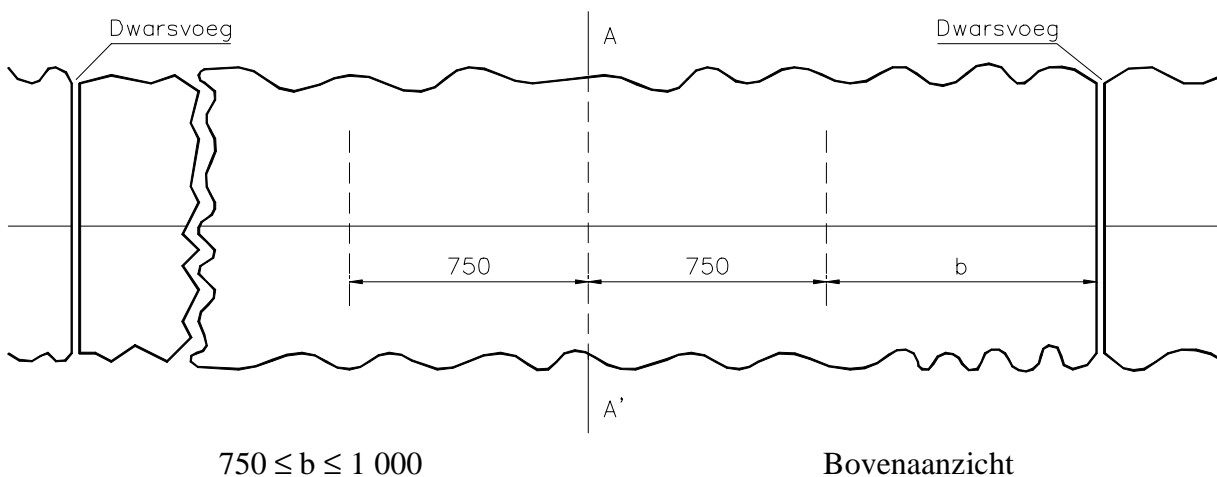
1.1.2.3.C.1. Langse buigingsvoeg

De langse buigingsvoeg beantwoordt aan de onderstaande figuren.

De toleranties in min en in meer op de erop aangegeven nominale dikte van de zaagsnede, zijn 1 mm voor de individuele dikten.

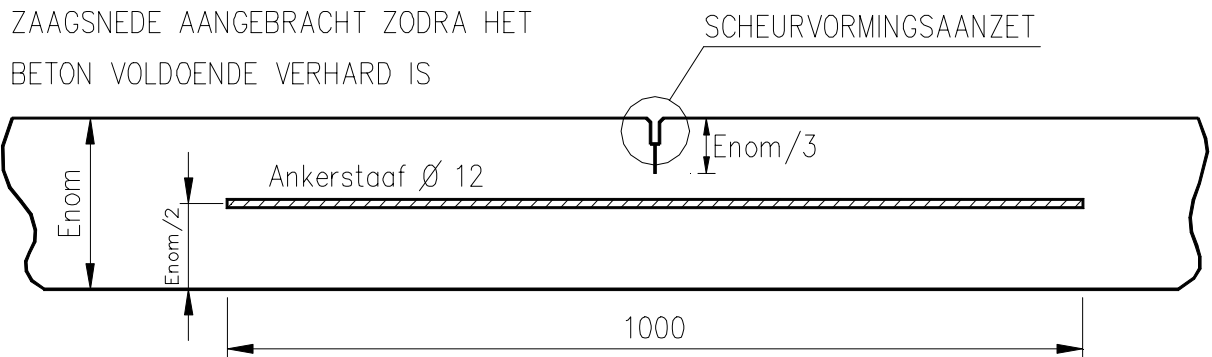
Eventueel zijn in de langse buigingsvoeg ankerstaven aangebracht. In dit geval wordt dat aangegeven in de aanbestedingsdocumenten.

(¹) Figuur M : Langse buigingsvoeg



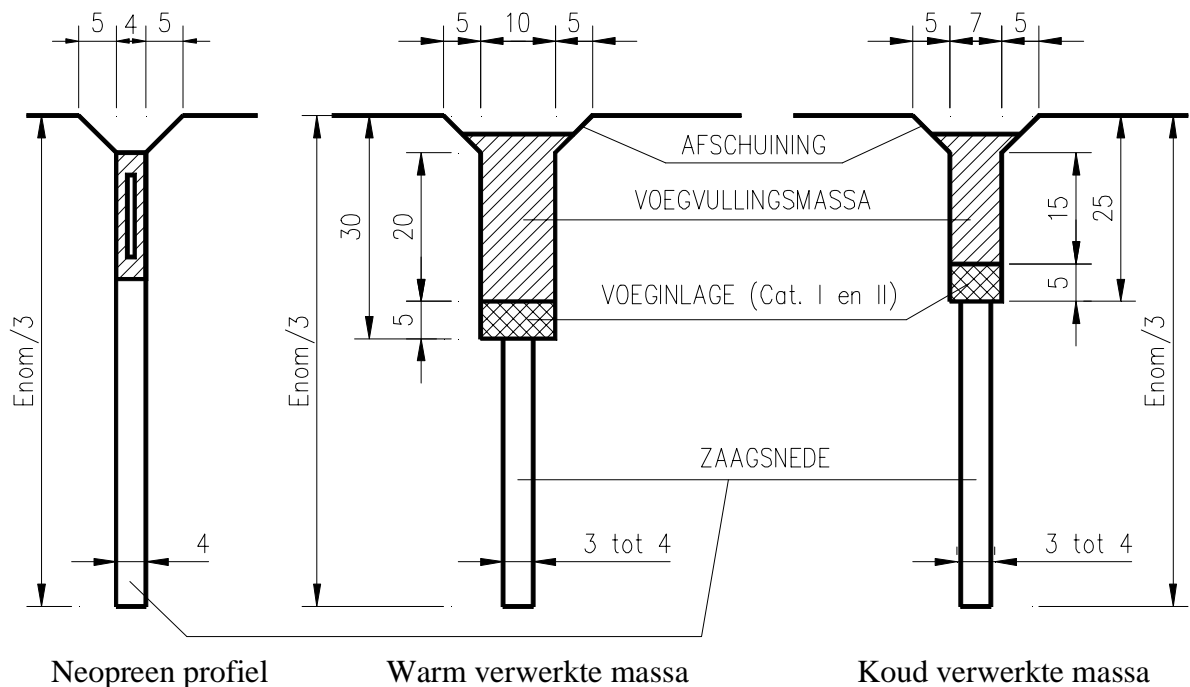
1. Figuren : alle maten in mm

(1) Figuur N : Langse buigingsvoeg : doorsnede A - A'



(1) Figuur O : Detail van de langse buigingsvoeg

Scheurvormingsaanzet met afgeschuinde voegspinning



1.1.2.3.C.2. Langse werkvoeg

De langse werkvoeg beantwoordt aan één van de types op de figuur onder langse werkvoeg, met dien verstande dat de types 2 en 3 die met hol en dol zijn op halve hoogte van de platen, alleen mogen toegepast worden wanneer de verharding een dikte heeft van 20 cm of meer.

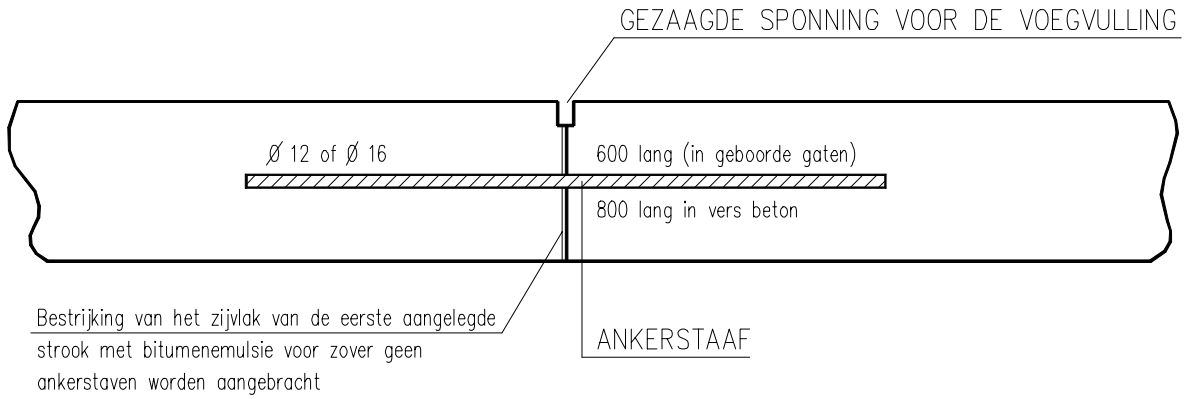
De toleranties in min en meer, op de erop in mm aangegeven nominale maten, gelden voor de individuele afmetingen.

1. Figuren : alle maten in mm

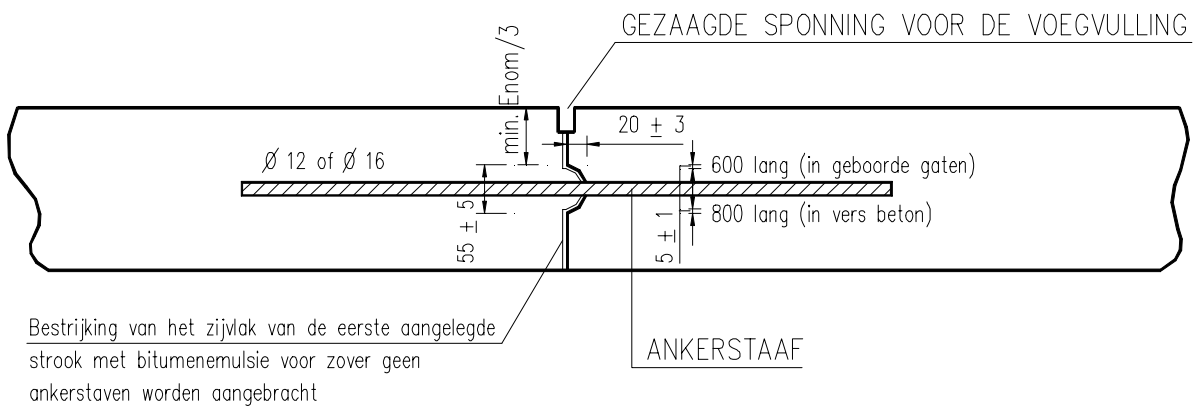
Eventueel zijn in de langse werkvoeg ankerstaven aangebracht. In dit geval wordt dat aangegeven in de aanbestedingsdocumenten.

De ankerstaven hebben een diameter van 16 mm voor de wegen van categorie I en II en een diameter van 12 mm voor de wegen van categorie III en IV.

(1) Figuur P : Doorsnede langse werkvoeg type 1

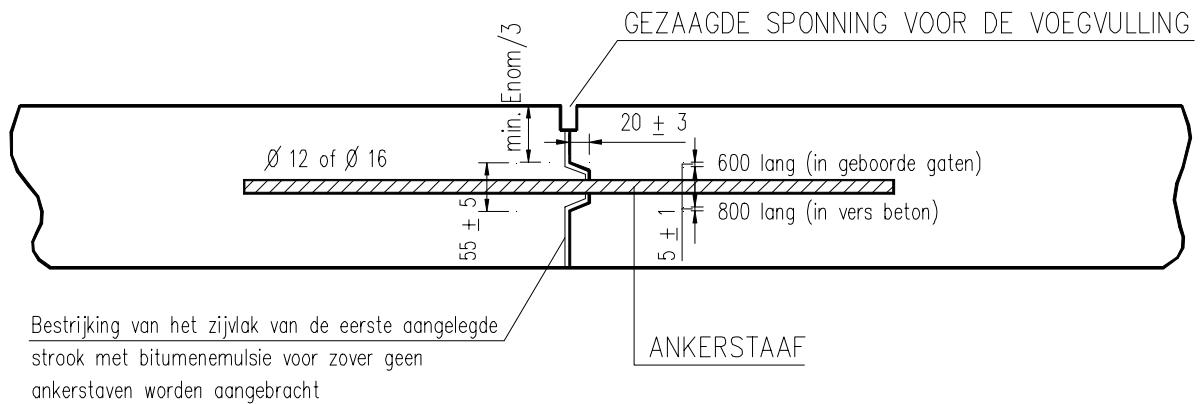


(1) Figuur Q : Doorsnede langse werkvoeg type 2



1. Figuren : alle maten in mm

(1) Figuur R : Doorsnede langse werkvoeg type 3



1.1.2.3.C.3. Langsvoeg tussen asfalt en beton

De langsvoeg tussen asfalt en beton is met de geprefabriceerde voegvullingsstrip of met gegoten voegvullingsproduct.

1.1.2.3.C.4. Langsvoeg tussen beton en lijnvormig element of betonnen fietspad

De langsvoeg tussen beton en een ter plaatse vervaardigd lijnvormig element of een betonnen fietspad is een langse werkvoeg van het type 1, zonder verankering, tenzij de aanbestedingsdocumenten het opleggen.

1.1.2.3.D. Gezaagde sponning

De gezaagde sponning is derwijze aangebracht dat de vooraf uitgevoerde zaagsnede, aangebracht zodra het beton voldoende verhard is, er volledig in valt.

Wanneer een koud verwerkt voegvullingsproduct wordt aangebracht, dan heeft de gezaagde sponning een nominale breedte van 7 mm en een nominale diepte van 25 mm.

Wanneer een warm verwerkt voegvullingsproduct wordt aangebracht, dan heeft de gezaagde sponning een nominale breedte van 10 mm en een nominale diepte van 30 mm.

De toleranties in min en in meer op de breedte zijn 1 mm voor de individuele afmetingen.

De sponningen worden alleen afgeschuind bij wegen van categorie I en II.

1.1.2.3.E. Deuvels

Deuvels kunnen alleen worden voorgeschreven wanneer de verharding een dikte heeft van 18 cm of meer.

De deuvels zijn met bitumenemulsie ingestreken of met in de aanbestedingsdocumenten voorgeschreven coating behandeld.

Ze zijn aangebracht op halve dikte van de platen evenwijdig met de richting van de strook, derwijze dat ze door de dwarse voeg doormidden zijn gedeeld. De onderlinge afstand bedraagt 30 cm. De afstand tot de rand van de strook bedraagt minstens 15 cm en hoogstens 30 cm.

1. Figuren : alle maten in mm

1.1.2.3.F. Ankerstaven

De ankerstaven zijn aangebracht op halve dikte van de platen (verharding) dwars op de richting van de strook, met een tolerantie van 30 mm onder het midden van de betonverharding.

De onderlinge afstand bedraagt 750 mm bij platenbeton. Bij doorgaand gewapend beton bedraagt de afstand 800 tot 850 mm ten einde het boren van de gaten tussen de dwarswapening te kunnen uitvoeren.

De afstand tot de dwarsvoeg bedraagt minstens 750 mm en hoogstens 1 000 mm.

1.1.2.3.G. Wapeningen voor doorgaand gewapend beton

Definities

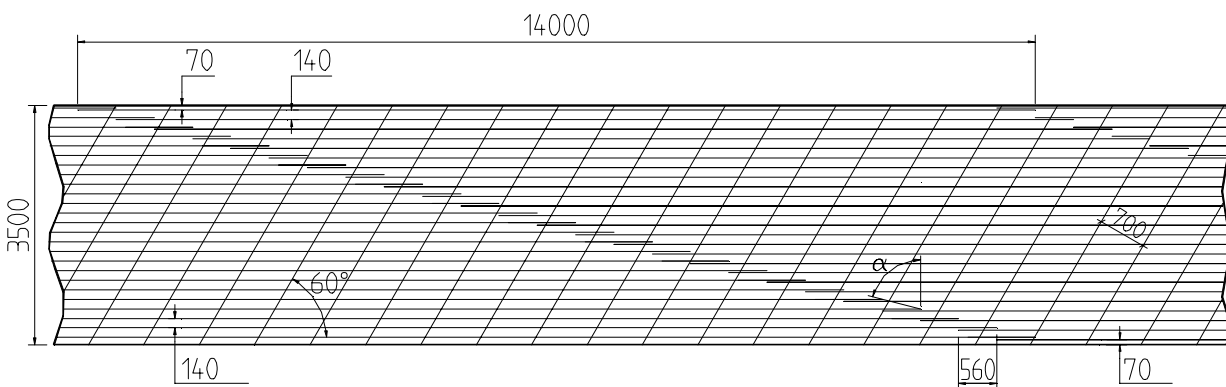
Wapeningsnet : is het samenstel van langs- en dwarsstaven die t.o.v. elkaar een bepaalde hoek α vormen; zij vormen een netstructuur waarvan de knooppunten hetzij in de fabriek gelast zijn of op het werk gebonden zijn;

Paneel : is een deel van een wapeningsnet van bepaalde afmetingen.

Dwarselement : is de dwarsstaaf waaraan de steunen, bestemd om de staaf op zijn plaats te houden t.o.v. het funderingsoppervlak, bevestigd zijn.
Aangezien de langsstaven bevestigd zijn op de dwarsstaven kunnen de steunen fungeren als verbinding tussen de langsstaven en de dwarsstaven. Iedere steun moet zonder zichtbare vervorming weerstaan aan een puntbelasting van 250 kg.

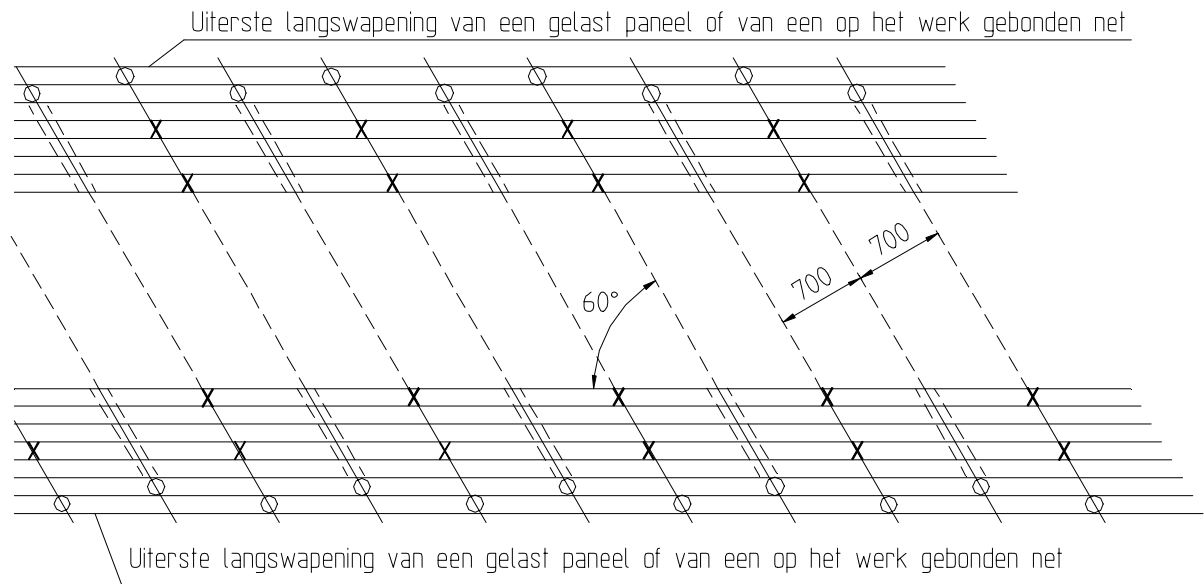
Plans : De wapening voldoet aan de onderstaande figuren:

(¹) Figuur S : Wapeningsplan - Doorgaand gewapend beton



1. Figuren alle maten in mm

(1) Figuur T : Schema voor de schikking van de steunen



PRINCIPE VOOR DE SCHIKKING

1. Langs de randen in langsrichting, steunen afwisselend van een dwarswapening tot de volgende tussen de 2 uiterste mazen. (O)
2. Voor elke dwarswapening, een steun om de 3 mazen te beginnen met de dichtst tegen de buitenrand gelegen steun. (X)
3. Naargelang het aantal dwarswapeningen, bedraagt de afstand op elke dwarswapening tussen de twee uiterste steunen 3, 4 of 5 mazen. (Schuine streeplijnen)

De wapeningsnetten worden vervaardigd van ter plaatse verbonden staven of van in de fabriek geprefabriceerde panelen.

Op het werk is verbinding door lassen verboden.

De onderlinge verbinding van de staven en de bevestiging aan de steunen moeten iedere speling van het samenstel verhinderen vóór en tijdens de verwerking van het beton.

Ten minste één knooppunt op twee wordt gebonden.

Iedere overlapping van wapeningen moet een lengte van 35 maal de nominale diameter hebben en ten minste 2 verbindingpunten omvatten. De overlappingen worden zo geschikt dat er geen twee overlappingen in dezelfde dwarsdoorsnede vallen van een stortbreedte.

Afmetingen van de wapeningsstaven:

Langsstaaf : Lengte : = minstens 14 000 mm met een tolerantie naar boven van 200 mm op de normale lengte;
Nominale diameter: 16 mm of 20 mm.

Dwarsstaaf : Lengte = $(3\ 500 - 140)/866$ mm met een tolerantie van 20 mm naar boven of naar beneden;
Nominale diameter: 12 mm; waarin b de stortbreedte van de verharding is.

1. Figuren : alle maten in mm

Kenmerken van de wapening

Nominale dikte van de betonverharding in cm	18	20	22	23
Nominale diameter van de langswapening in mm	16	16	20	20
Tussenafstand van de langswapeningen in cm	15	14	18	18
Hoogte van de steun voor de wapeningen in cm	9	10	11	12
Nominale diameter van de dwarswapening in mm	12	12	12	12
Afstand tussen de bovenste beschrijvende van de langswapening en het oppervlak van de verharding in cm	6,5 ± 1	7,5 ± 1	8,0 ± 1	8,0 ± 1

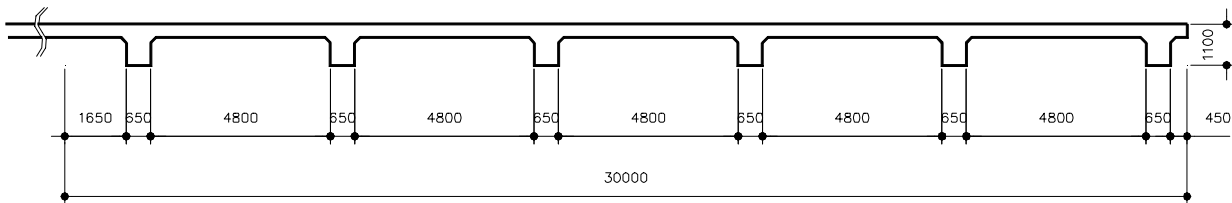
De tolerantie op de onderlinge afstand tussen wapeningsstaven bedraagt 2 cm.

1.1.2.3.H. Afmetingen en wapening van de verankeringslandhoofden

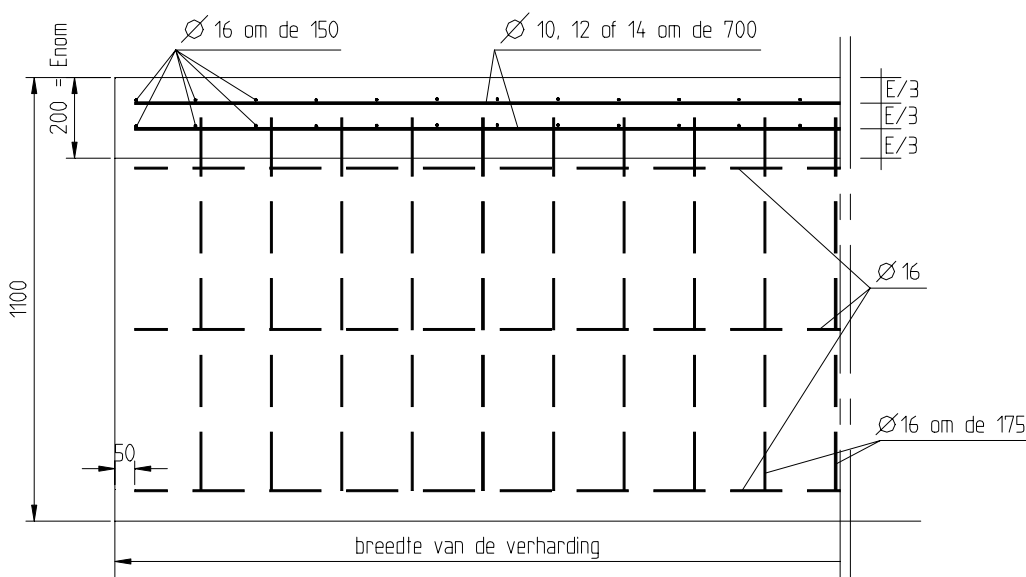
De plaats van en het aantal verankeringslandhoofden worden nader omschreven in de aanbestedingsdocumenten.

De afmetingen en de wapening van de verankeringslandhoofden voldoen aan de voorschriften van de figuren:

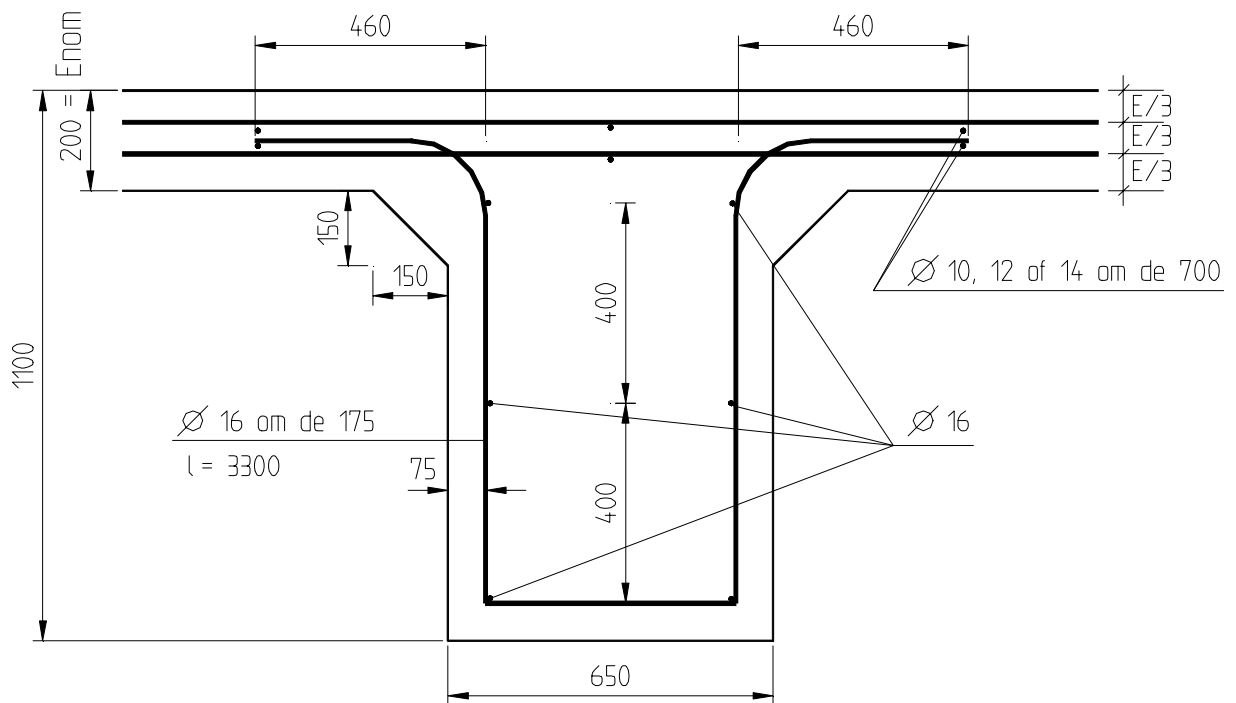
(¹) Figuur U : Langsdoorsnede verankeringslandhoofd



(¹) Figuur V : Dwarsdoorsnede verankeringslandhoofd



1. Figuren : alle maten in mm

Figuur W : Doorsnede A - A van het verankeringslandhoofd (¹)

1.1.2.4. KENMERKEN VAN HET BETON

1.1.2.4.A. Definitie

Beton wordt verkregen door menging van steenslag, zand, cement, water en eventueel hulpstoffen.

1.1.2.4.B. Kenmerken

Korrelverdeling

De korrelverdeling van de granulaten is continu. De maximum nominale afmeting van de granulaten is beperkt tot 32 mm. Om het rolgeluid te beperken kunnen bijkomende eisen gesteld worden in verband met de korrelverdeling en de nominale maximum korrelgrootte van de granulaten.

Cement

Aard : portlandcement (CEM I) of hoogovencement (CEM III/A)

Sterkteklasse : 42,5 met gecertificeerd beperkt alkaligehalte

Minimum hoeveelheid cement en water-cementfactor:

Wegcategorie	Water-cementfactor	Minimum hoeveelheid cement in kg/m ³
Categorie I	< 0,45	375
Categorie II	< 0,45	375
Categorie III	< 0,50	350
Categorie IV	< 0,55	325

1. Figuren : alle maten in mm

1.1.3. WIJZE VAN UITVOERING

1.1.3.1. ALGEMEEN GELDIGE BEPALINGEN

Het storten, verdichten, afwerken en beschermen tegen uitdroging worden onmiddellijk opeenvolgend en zoveel mogelijk zonder onderbreking uitgevoerd. Daartoe zorgt de aannemer ervoor dat de bereiding en de aanvoer van het mengsel steeds verzekerd zijn en dat de voorbereidende werken steeds ver genoeg gevorderd zijn.

De uitvoering mag niet worden aangevat indien er onvoldoende afdekkingsmateriaal voorradig is om de verharding gedurende de eerste 2 uren na het aanbrengen van de bescherming tegen uitdroging, te kunnen beschutten tegen uitspoeling door neerslag en om ze bij vorstgevaar, gedurende de eerste 48 uren na het aanbrengen van de bescherming tegen uitdroging, te kunnen beschutten tegen vorst.

1.1.3.2. SAMENSTELLING VAN HET MENGSEL

De aannemer bepaalt de samenstelling van het mengsel, rekening houdend met de bepalingen inzake de kenmerken van de materialen en van de uitvoering.

Elke samenstelling wordt door de aannemer toegelicht in een verantwoordingsnota, waarin o.m. worden vermeld:

- de kenmerken van de materialen:
 - steenslag
 - zand
 - cement
 - eventuele hulpstoffen;
- het doel en de mogelijke nevenwerkingen van de hulpstoffen;
- de korrelverdelingskromme van het steenslag, het zand en het mengsel;
- de samenstelling van het beton (uitgedrukt in massadelen per m³ verwerkt beton);
- de consistentie (NBN B 15-001, Abrahamskegel of VB-consistentie); (30 min. na het bereiden van het mengsel)
- de druksterkte na 7 en 28 dagen;
- de droge volumemassa van het beton;
- de wijze van uitvoering en aangewende verdichting;
- de plaats van vervaardiging;
- de manier van aanvoer.

Het gebruik van luchtbelvormers is slechts toegelaten voor de verhardingen indien dit in de aanbestedingsdocumenten is vermeld.

Telkens de aannemer de samenstelling wijzigt, stelt hij m.b.t. de wijziging een verantwoordingsnota op, zoals hiervoor beschreven.

De aannemer verwerkt een betonmengsel ten vroegste vijftien kalenderdagen nadat hij de verantwoordingsnota aan de leidende ambtenaar heeft overgelegd.

Ingeval hij ze voorlegt per aangetekend schrijven, begint die termijn op de dag volgend op de postdatum van het toezenden. Zo niet begint die termijn op de datum van ontvangst, genotificeerd in het dagboek der werken.

Bovendien maakt hij op eenvoudig verzoek van de leidende ambtenaar, ten laatste de werkdag erop volgend, monsters over van de materialen waarvan sprake in de verantwoordingsnota.

1.1.3.3. BEREIDING VAN HET MENGSEL

Het mengsel wordt mechanisch gemengd in een mengcentrale.

De inrichting voor het ledigen van de mengkuip is zodanig dat ontmenging voorkomen wordt.

1.1.3.4. VERVOER VAN HET MENGSEL

Het transport gebeurt ofwel met laadbakken die met een zeildoek zijn afgedekt ofwel met wagens uitgerust met een menginrichting.

1.1.3.5. VERWERKING VAN HET MENGSEL

De verwerking gebeurt:

- hetzij met een machine met glijbekisting;
- hetzij tussen vaste bekisting d.m.v. een trein die een spreid-, een tril- en een afwerkingsmachine omvat;
- eventueel een voegtrilapparaat.

Wanneer de krimpvoegen voor wegen van categorie III en IV van het type met harde voegvullingsstrip of met plasticfolie zijn, zijn de hierboven vermelde machines tevens uitgerust met een trilmes. Een afzonderlijk voegtrilapparaat is eveneens toegelaten indien het is uitgerust met een boordondersteuning.

In bepaalde uitzonderlijke omstandigheden - zoals plaatselijke verbredingen, puntverbindingen, driehoeksverbindingen - mag het verwerken met de hand gebeuren en wordt het gespreide beton met aangepast trilmaterieel verdicht.

De verdichting is zodanig dat overal een gesloten textuur bekomen wordt.

De tijdspanne tussen het ogenblik waarop het mengsel vervaardigd is en het aanbrengen van de bescherming tegen uitdroging bedraagt hoogstens 2 uren. Zo niet is de leidende ambtenaar gerechtigd de verharding te weigeren en onmiddellijke verwijdering ervan te eisen.

Het beton wordt in één laag gestort. Voor bijzondere toepassingen kan het storten in 2 lagen worden voorgeschreven in de aanbestedingsdocumenten.

Het aanleggen in verscheidene stroken per verkeersrichting gebeurt altijd van het laagste naar het hoogste punt van het dwarsprofiel.

Wanneer de verharding bestaat uit verscheidene rijstroken in iedere verkeersrichting, moet de aannemer steeds ten minste twee rijstroken tegelijk aanleggen, met uitzondering van de laatst aan te leggen rijstrook. Indien de pechstrook in beton van dezelfde kwaliteit en dikte als de rijstroken is voorzien, wordt deze als rijstrook beschouwd en steeds samen met de eerste rijstrook aangelegd.

Iedere bijpleistering en besproeiing van het beton zijn verboden. Het storten van verhardingsbeton wordt maar toegestaan als de temperatuur van de lucht, onder thermometerhut, op 1,50 m boven de grond, afgelezen om 8 uur 's ochtends hoger is dan of gelijk is aan + 1 °C en als het nachtminimum niet beneden - 3 °C is gedaald.

De aannemer is evenwel verplicht het oppervlak van de verharding doeltreffend te beschermen tegen vorst en wel zo dat, gedurende 72 uren na het verwerken van het beton, de temperatuur op het bovenpeil van de verharding niet beneden + 1 °C daalt.

Het storten van het beton wordt onderbroken in geval van aanhoudende regen of een stortregenvlaag. Daarenboven neemt de aannemer alle nodige maatregelen om het uitwassen van het verse betonoppervlak door de regen te voorkomen, zowel voor het beton dat werd gestort en nog niet werd verdicht als voor het pas afgewerkte beton.

Op de kruisingen en opritten, en overal waar de aannemer ertoe verplicht is doorgang te verlenen, neemt hij de nodige maatregelen om iedere beschadiging van het oppervlak te verhinderen.

Voor het verkrijgen van een vlak oppervlak, dient de glijbekistingsmachine voor wegen van categorie I en II uitgerust te zijn met een langse afstrijkbalk.

Onmiddellijk na de overgang met deze balk worden de eventuele sporen weggewerkt, bijvoorbeeld door een jutedoek of sleepplaat over het verse betonoppervlak te trekken vóór de uitvoering van de oppervlakbehandeling.

1.1.3.6. PLAATSEN VAN DEUVELS EN ANKERSTAVEN

De deuvels worden geplaatst en gehouden in een volstrekt evenwijdige stand t.o.v. de as van de betonplaat

- hetzij met metalen deuvelstoelen
- hetzij door ze in te trillen in het verdichte, verse beton.

De deuvelstoelen worden gemonteerd in de fabriek.

De ankerstaven in langse buigingsvoegen worden hetzij op stoelen geplaatst, hetzij in het beton getrild.

Voor wegen van categorie I en II worden de ankerstaven in langse werkvoegen geplaatst in geboorde gaten. De diepte ervan bedraagt minstens 30 cm. De trekweerstand van de verankering bedraagt minimum 50 kN na 24 uur.

In geval van aansluiting op een bestaande verharding worden in dwarse werkvoegen tussen nieuwe en oude platen de deuvels aangebracht door in de oude platen gaten te boren.

In de langse werkvoegen tussen nieuwe en oude platen worden de ankerstaven aangebracht conform de specificaties gegeven in de aanbestedingsdocumenten.

1.1.3.7. AANBRENGEN VAN DE VOEGEN

Voor wegen van categorie I en II worden de voegen verplicht in het verharde beton gezaagd. Deze voegen worden afgeschuind.

De dwarse krimpvoegen en de langse buigingsvoegen worden uiterlijk 24 u na de verwerking van het beton gezaagd. De sponningen worden eventueel later gezaagd.

Bij constructievoegen en de voegen tussen cementbetonverhardingen en bitumineuze verhardingen of lineaire elementen wordt gezaagd na het opengaan van de voeg.

Voor wegen van de categorie III en IV worden de krimpvoegen in het verharde beton gezaagd of in het verse beton ingetrild.

De krimpvoegen van het type met harde voegvullingsstrip of met plasticfolie worden met een maximum 6 mm dik trilmes in het verse beton gesneden.

Daarna wordt de strip derwijze in de snede aangebracht dat hij circa 1 mm onder het betonoppervlak zit. Vervolgens worden de randen van de voegsnede zodanig aangedrukt dat alle oneffenheden verdwijnen.

De krimpvoegen van fietspaden worden gezaagd.

1.1.3.8. VOEGVULLING

De voegvulling van de voegen met sponning wordt onmiddellijk na het aanbrengen van de sponningen aangebracht, met dien verstande dat het aanbrengen van de voegvulling verboden is bij neerslag evenals bij temperaturen lager dan 5 °C.

Ze omvat in volgorde:

- het uit de sponning verwijderen van stofdeeltjes en brokjes;
- het drogen van de sponning met een stralings- of warmeluchtapparaat;
- het aanbrengen van de voeginlage onderin de sponning, derwijze dat ze over haar gehele lengte in contact is met de bodem van de sponning;
- het aanbrengen van kleefvernis op de verticale wanden en de sponning;
- het aanbrengen van het voegvullingsproduct bovenop de voeginlage in de sponning.
De bovenkant van het voegvullingsproduct bevindt zich op max. 5 mm diepte onder het oppervlak van de verharding.

In geval van het gebruik van neopreenprofielen voor wegen van categorie I en II worden deze aan de voegranden gekleefd en zijn ze minstens 1,5-maal zo breed als de voegsponning.

1.1.3.9. OPPERVLAKBEHANDELING

Op de cementbetonverharding, eventuele trottoirbanden en straatgoten of watergreppels uitgezonderd, wordt steeds een oppervlakbehandeling uitgevoerd, bestaande uit een van de hierna beschreven technieken:

- 1) Uitwassen van het steenslagskelet, hetgeen omvat:
 - het gelijkmatig verstuiven van een bindingsvertrager op het verse betonoppervlak. De vertrager bevat een pigment dat zorgt voor een permanent heldere kleur.
Vóór het werk regelt de aannemer de hoogtestand van de sproeiarm, het debiet van de verstuivers en de voortbewegingssnelheid als functie van de vereiste te verstuiven hoeveelheid.
De voortgang van de verstuiverbuis is gelijkmatig of zoniet gestuurd als functie van het debiet ervan.
De verstuiverbuis is helemaal afgeschermd tegen de wind.
 - de bescherming van het zo behandelde betonoppervlak met een waterdichte folie. Indien de folie geprefabriceerd is, bedraagt de dikte ervan ten minste 40 micrometer terwijl de breedte ervan gelijk is aan die van het te beschermen oppervlak plus 1 meter.

De folie wordt op haar plaats gehouden door ballast uitsluitend aangebracht buiten het te beschermen oppervlak.

- het verwijderen van de folie en (eventueel nat) bezemen met een staalbezem ten vroegste 24 u na de verwerking van het beton. De banden zijn breed, ze hebben een lage bandenspanning en een brede loopvlaktekening.

De instelling van de bezem in de hoogte en onder een hoek is voorzien en maakt het zijwaarts uitsteken ervan mogelijk met ten minste 30 cm aan weerszijden van de buitenomtrek van de banden.

- Wanneer naast de uitgevoerde betonstrook nog verhardingen of draineringen dienen aangelegd te worden, verwijderd de aannemer de resten van de vertraagde mortel op de fundering of ter hoogte van de langsvog.

- 2) Bezemen van het verse betonoppervlak onmiddellijk na voltooiing van de profilering, met mechanische bezems met aaneengesloten staaldraden of pvc-draden;
- 3) Eenvoudig bezemen van het vers afgevlakte betonoppervlak, dwars op de rijrichting, met een grove bezem;
- 4) Eenvoudig bezemen van het vers afgevlakte betonoppervlak, in langsricting is toegelaten voor wegen van categorie IV;

Indien de aanbestedingsdocumenten geen oppervlakbehandeling opleggen wordt het beton uitgewassen bij wegen van categorie I en II en eenvoudig dwars gebezemd bij wegen van categorie III en IV.

1.1.3.10. DATEREN VAN DE PLATEN

De aanlegdatum wordt in het geval van platenbeton op de eerst aangelegde plaat aangebracht, bovendien wordt elke 10e plaat genummerd met een volgnummer van haar vervaardiging.

Wanneer doorgaand gewapend beton wordt uitgevoerd gebeurt het merken aan ieder uiteinde van de dagproductie.

Het merken gebeurt over een diepte van 10 mm in cijfers met een hoogte van 10 cm, op 30 cm van een voeg en op 10 cm van de overlangse rand.

1.1.3.11. BESCHERMING TEGEN UITDROGING

In het geval van uitwassen.

In geval van uitgewassen beton gebeurt de bescherming van het verse beton met een waterdichte folie die over het met vertrager behandelde beton wordt aangebracht.

Maximum 2 uur na het uitwassen wordt het beton met inbegrip van de verticale vlakken beschermd door mechanisch en homogeen verstuiwen van een nabehandelingsproduct met witte of metallieke pigmentatie naar rata van minstens 150 g/m². De verstuiwers zijn voorzien van een bescherming.

Indien het oppervlak vóór het aanbrengen van het nabehandelingsproduct droog is dient het eerst lichtjes vochtig te worden gemaakt.

In het geval van (eenvoudig) bezemen.

Wanneer de oppervlaktebehandeling bestaat uit (eenvoudig) bezemen van het vers afgevlakt oppervlak dan wordt onmiddellijk na die behandeling het beton met een nabehandelingsproduct beschermd naar rata van ten minste 150 g/m².

1.1.3.12. BESCHERMING TEGEN UITSPOELING DOOR NEERSLAG

Bij de eerste neerslag wordt de vers aangelegde verharding, in het geval de bescherming tegen uitdroging gebeurt d.m.v. een nabehandelingsproduct, onmiddellijk na het aanbrengen van dat nabehandelingsproduct, door het aanbrengen van waterdichte afdekkingen beschermd tegen uitspoeling door neerslag.

Wanneer er zoveel neerslag valt dat er gevaar is voor uitspoeling van het mengsel en derhalve de aanleg wordt stopgezet, dan wordt het reeds gestorte doch nog niet aangelegde mengsel door het aanbrengen van een waterdichte afdekking beschermd tegen uitspoeling door neerslag.

Ten laatste 5 werkdagen na het beschutten van het beton worden de beschuttingsmiddelen verwijderd van het werk.

1.1.3.13. BESCHERMING TEGEN VORST

Indien het risico van vorst bestaat binnen de 24 uur na het betonneren, dienen voorzorgsmaatregelen genomen, die voor een versnelde verharding zorgen, b.v. een hogere cementdosering, toevoeging van bindingsversnellers, enz..

In het geval calciumchloride in oplossing als verhardingsversneller wordt angewend, bedraagt het gehalte ervan hoogstens 2 % van de massa van het cement en in geval van wegverhardingen van doorgaand gewapend beton max. 0,4 % van de massa van het cement.

Het betonoppervlak moet daadwerkelijk tegen vorst beschermd worden, opdat de temperatuur ter hoogte van het oppervlak tot 72 uur na de verwerking van het beton niet onder 1 °C zou dalen.

1.1.3.14. BESCHERMING TEGEN BESCHADIGINGEN

De aannemer treft afdoende maatregelen om beschadigingen van de vers aangelegde verharding te voorkomen; eventuele afdekkingen worden derwijze aangebracht dat ze op generlei wijze afbreuk doen aan de kwaliteit van het afgewerkte oppervlak.

1.1.3.15. ONTKISTING

De aannemer gaat bij het verwijderen van de bekisting voorzichtig te werk om beschadiging van de verharding te voorkomen; hij verwijdert de bekisting eerst wanneer het verhardingsproces voldoende gevorderd is.

1.1.3.16. INGEBRUIKNEMING

Het bouwplaatsverkeer is slechts toegelaten op de aangelegde verharding wanneer het verhardingsproces voldoende gevorderd is.

De verharding mag niet bereiden worden door zwaar bouwplaatsverkeer of voor het verkeer worden opengesteld voordat de gemiddelde druksterkte op 3 kernen de hierna volgende waarde bereikt:

Wegcategorie I : 50 MPa of 45 MPa

Wegcategorie II : 50 MPa of 45 MPa

Wegcategorie III : 45 MPa of 40 MPa

Wegcategorie IV : 35 MPa of 30 MPa

naargelang het niet of wel gebruik van luchtbelvormer.

De kosten worden gedragen door de vragende partij.

Binnen de 28 kalenderdagen na de verwerking van het beton zijn voor wegen van de categorie IV de grondwerken aan de zijbermen uitgevoerd.

1.2. Meetmethode voor hoeveelheden

De hoeveelheden worden gemeten in m² met vermelding van de nominale dikte of in m³.

Bij het meten wordt geen rekening gehouden met de tonrondte of helling.

In voorkomende gevallen worden als lengte en breedte de in de aanbestedingsdocumenten aangegeven nominale lengte en nominale breedte genomen.

Keldergaten, putranden, controleluiken, rijwielblokken, merktekens van ondergrondse leidingen e.d. worden niet afgetrokken.

1.3. Controles

De controles omvatten:

- de voorafgaande technische keuring van de materialen;
- de a posteriori uitgevoerde technische keuringen.

1.3.1. VOORAFGAANDE TECHNISCHE KEURING

De materialen opgesomd onder 1.1.1. zijn onderworpen aan de voorafgaande technische keuring.

1.3.2. A POSTERIORI UITGEVOERDE TECHNISCHE KEURINGEN

De cementbetonverharding wordt onderworpen aan vaksgewijze a posteriori uitgevoerde technische keuringen.

De vakken en de deelvakken worden vooraf afgebakend volgens de bepalingen van II-6.1.1..

Voor de vaksgewijze a posteriori uitgevoerde technische keuringen worden verricht:

- steekproefsgewijze of stelselmatige controles, naarmate het aanleggen van de verharding vordert, ten einde na te gaan of de uitvoering overeenkomstig de beschrijving is;
- de controles, na de aanleg van de verharding, van het profiel, de dwarshelling en de vlakheid van het oppervlak, de dikte en de gaafheid van de platen, de druksterkte en de wateropslorping van het beton zoals hieronder bepaald.
Teneinde de dikte van de platen, de druksterkte en de wateropslorping van het beton te meten, wordt in elk deelvak op een willekeurige plaats doch niet in een voeg of scheur, één kern geboord.

Het boren der kernen mag slechts gebeuren vanaf de 60e dag na de aanleg van het betonvak. De boorgaten worden gevuld met aardvochtige betonspecie, die op stuit wordt aangestampt.

Worden van het nemen van kernen uitgesloten, de zones waarvan de ligging behoorlijk werd vastgesteld tijdens de uitvoering ervan en waar:

- de verwerking met de hand gebeurde wegens plaatselijke omstandigheden;
- het opvullen der inzakkingen of het aanvullen wegens onvoldoende hoogtepeil of funderingsdikte een plaatselijke overdikte noodzakelijk hebben gemaakt.

Deze zones kunnen het voorwerp uitmaken van aanvullende controles.

1.3.3. VOORSCHRIFTEN

1.3.3.1. PROFIEL VAN HET OPPERVLAK

De controle gebeurt d.m.v. topografische opmetingen.

De toleranties in min en in meer op de peilen van een willekeurig profiel zijn 1 cm.

De tolerantie in min en in meer op de dwarshelling bedraagt 0,2 % voor wegen van categorie I of II en 0,5 % voor de andere wegen.

1.3.3.2. DIKTE VAN DE VERHARDING

De individuele dikte van de verharding in een deelvak wordt verkregen door de dikte van de verharding te meten op de in dat deelvak geboorde kern.

De gemiddelde dikte van de verharding in een vak wordt verkregen door het gemiddelde te berekenen van de individuele dikten van de verharding in de deelvakken van dat vak.

De gemiddelde dikte van de verharding van een vak en de individuele dikte van elk deelvak voldoen aan de voorwaarden van onderstaande tabel:

Wegcategorie	I	II	III	IV
Vereiste gemiddelde waarde $E_{m,min}$	E_{nom}	E_{nom}	E_{nom}	E_{nom}
Vereiste individuele waarde $E_{i,min}$	$0,95 E_{nom}$	$0,95 E_{nom}$	$0,90 E_{nom}$	$0,90 E_{nom}$

1.3.3.3. GAAFHEID VAN DE PLATEN

De gaafheid van de platen wordt visueel vastgesteld.

De scheuren in het beton, met de meetband gemeten, worden opgenomen, vóór de voorlopige oplevering, door de leidende ambtenaar of zijn afgevaardigde.

De aannemer of zijn afgevaardigde ondertekenen de tabel met de opmeting.

Indien beiden afwezig zijn, wordt dit vermeld op het document.

Er worden geen tegenproeven toegestaan wanneer deze vaststellingen op tegenspraak gebeuren.

1.3.3.4. DRUKSTERKTE VAN HET BETON

De druksterkte (MPa) van alle kernen van één vak wordt bepaald na ten minste 90 dagen ouderdom van de jongste kern van dit vak.

De individuele druksterkte van het beton in een deelvak wordt gemeten op het onderste deel van de in dat deelvak geboorde kern.

De gemiddelde druksterkte van het beton in een vak wordt verkregen door het gemiddelde te berekenen van de individuele druksterkten van het beton in de deelvakken van dat vak.

De gemiddelde druksterkte van de verharding van een vak en de individuele druksterkte van elk deelvak voldoen aan de voorwaarden van onderstaande tabel:

Wegcategorie		I	II	III	IV
Karakteristieke waarde	$W_{k,min}$	60	60	50	40
Statistisch vereist gemiddelde (n = 10)	$W_{m,min}$	$W_{k,min} + 1,645 st_{afw}$	$W_{k,min} + 1,645 st_{afw}$	$W_{k,min} + 1,645 st_{afw}$	$W_{k,min} + 1,645 st_{afw}$
Niet-statistisch vereist gemiddelde (n < 10)	$W_{m,min}$	$W_{k,min} + 10$	$W_{k,min} + 10$	$W_{k,min} + 10$	$W_{k,min} + 10$
Individuele eis (n < 10)	$W_{i,min}$	$0,85 \times W_{m,min}$			

Indien de aanbestedingsdocumenten het gebruik van luchtbelvormers verplichten wordt de vereiste karakteristieke druksterkte met 7,5 MPa verminderd.

De druksterkte van de vrijliggende fietspaden komt overeen met deze van de weg categorie III tenzij anders vermeld in de aanbestedingsdocumenten.

1.3.3.5. WATEROPSLORPING VAN HET BETON

De individuele wateropslorping van het beton wordt gemeten op het bovendeel van de in dat deelvak geboorde kern.

De gemiddelde wateropslorping van het beton in een vak wordt verkregen door het gemiddelde te berekenen van de individuele wateropslorpingen van het beton in de deelvakken van dat vak.

De wateropslorping van alle kernen van één vak wordt bepaald na ten minste 60 dagen ouderdom van de jongste kern van dit vak.

De gemiddelde wateropsorping van de verharding van een vak en de individuele wateropsorping van elk deelvak voldoen aan de voorwaarden van onderstaande tabel:

Wegcategorie		I	II	III	IV
Maximum gemiddelde waarde $H_{m,max}$		6,0	6,0	6,3	n.v.t.
Maximum individuele waarde $H_{i,max}$		6,5	6,5	6,8	n.v.t.

n.v.t. = niet van toepassing

1.3.3.6. OPPERVLAKKENMERKEN

1.3.3.6.A. Vlakheid

1.3.3.6.A.1. Rij van 3 meter

De controle gebeurt met de rij van 3 meter.

De oneffenheden gemeten met de rij van 3 meter zijn hoogstens:

Wegcategorie	I	II	III	IV
Individuele eis $d_{i,max}$	4 mm	4 mm	5 mm	10 mm

1.3.3.6.A.2. A.P.L.⁽¹⁾

De controle gebeurt met de A.P.L..

De vlakheidscoëfficiënten worden berekend voor basislengtes van 2,5 en 10 m.

De vlakheidscoëfficiënten, met de A.P.L. berekend voor basislengtes van 2,5 en 10 m, voldoen voor elke hectometer van elke rijstrook aan de onderstaande eisen:

Wegcategorie	I	II	III	IV
Individuele eis VC2.5 $VC_{i,max}$	35	40	n.v.t.	n.v.t.
Individuele eis VC10. $VC_{i,max}$	70	80	n.v.t.	n.v.t.

n.v.t. = niet van toepassing

De A.P.L. is niet van toepassing op fietspaden.

1.3.3.6.A.3. Verzakking van de boorden

De boorden van de platen vertonen geen verzakking.

Voor wegen van categorie IV geldt bovendien:

Ingeval de rijweg uit één rijstrook bestaat, is het gemiddelde van 6 metingen (drie op elke zijkant) kleiner dan 10 mm.

Het gemiddelde van de verzakkingen, bepaald door 3 metingen aan de zijkant van de plaat waartegen beton gestort wordt of waartegen lijnvormige elementen komen, is niet groter dan 4 mm. Voor de andere zijkant is het gemiddelde van de 3 metingen kleiner dan 10 mm.

1. A.P.L. : Analyseur de Profile en Long (Lengteprofielanalyseur)

Voor het bepalen van een verzakking van de boorden worden per zijkant van elke plaat 3 metingen in aanmerking genomen.

De verzakking wordt gemeten op:

- 10 cm van de boord van de plaat wanneer geen tweede rijstrook of lijnvormige elementen aangelegd worden;
- 1 cm van de boord van de plaat wanneer een tweede rijstrook en/of lijnvormige elementen aangelegd worden.

De rij wordt haaks op de boord van de plaat gelegd zodanig dat een uiteinde samenvalt met deze boord.

Bovendien zijn er bij regen geen waterplassen.

Het hoogteverschil tussen het afgewerkte betonoppervlak en:

- de eventuele straatgoten of watergreppels is begrepen tussen 0 en + 6 mm;
- naast elkaar liggende rijstroken en aansluitingen is begrepen tussen - 3 mm en + 3 mm;
- de plaatsen in het bijzonder vermeld in de aanbestedingsdocumenten is begrepen tussen de waarde vermeld in de aanbestedingsdocumenten. Ingeval geen waarden vermeld zijn, bedraagt de tolerantie 6 mm.

1.3.3.6.B. Dwarswrijvingscoëfficiënt

De dwarswrijvingscoëfficiënt van de wegen van categorie I en II, gemeten met de odoliograaf, en herleid tot de temperatuur van 20 °C en de snelheid van 50 km/h voldoet voor elke hectometer van elke rijstrook aan de onderstaande eis:

$$DWC_i \geq 0,45$$

1.4. Specifieke kortingen wegens minderwaarde

1.4.1. PROFIEL VAN HET OPPERVLAK

1.4.2. DIKTE VAN DE VERHARDING

1.4.2.1. INDIVIDUELE DIKTE

Wanneer in een deelvak de individuele dikte E_i kleiner is dan de vereiste individuele dikte $E_{i,min}$, wordt het deelvak eventueel aanvaard mits toepassing van volgende refactieformule

voor de wegen van categorie I of II:

$$R_{E_i} = P \times S' \times \left(\frac{E_{i,min} - E_i}{0,10 E_{nom}} \right)^2$$

en voor de wegen van categorie III of IV:

$$R_{E_i} = P \times S' \times \left(\frac{E_{i, \min} - E_i}{0,15 E_{\text{nom}}} \right)^2$$

In die formules is:

- R_{E_i} de specifieke korting wegens individuele dikte in BEF;
 P de eenheidsprijs van de verharding volgens de prijslijst in BEF/m²;
 S' de oppervlakte van het deelvak in m²;
 E_{nom} de nominale dikte van de verharding in mm;
 E_i de individuele dikte van de verharding in mm;
 $E_{i, \min}$ de vereiste individuele dikte van de verharding in mm.

1.4.2.2. GEMIDDELDE DIKTE

Wanneer in een vak de gemiddelde dikte E_m kleiner is dan de vereiste gemiddelde dikte $E_{m, \min}$, wordt het vak eventueel aanvaard mits toepassing van volgende refactieformule

voor wegen van categorie I of II:

$$R_{E_m} = P \times S \times \left(\frac{E_{m, \min} - E_m}{0,10 E_{\text{nom}}} \right)^2$$

en voor wegen van categorie III of IV:

$$R_{E_m} = P \times S \times \left(\frac{E_{m, \min} - E_m}{0,15 E_{\text{nom}}} \right)^2$$

In die formules is:

- R_{E_m} de specifieke korting wegens gemiddelde dikte in BEF;
 P de eenheidsprijs van de verharding volgens de prijslijst in BEF/m²;
 S de oppervlakte van het vak in m²;
 E_{nom} de nominale dikte van de verharding in mm;
 E_m de gemiddelde dikte van de verharding in mm;
 $E_{m, \min}$ de vereiste gemiddelde dikte in mm.

1.4.3. GAAFHEID VAN DE PLATEN

Gebrekkige platen mogen hersteld worden volgens XII-1.1..

Afgebrokele randen, gaten, afdrukken, afgebroken hoeken - voor zover de lengte van de scheur kleiner is dan 25 cm - mogen op kosten van de aannemer ook hersteld worden volgens XII-1.3. van dit standaardbestek.

Voor wegen van categorie IV behoudt de aanbestedende overheid zich het recht voor deze plaat eventueel te aanvaarden mits één van volgende voorwaarden:

a) een prijsvermindering berekend volgens de formule:

$$R_b = P \times s \times \left(\frac{b - 3}{2} \right)^2$$

In die formule is:

R_b de specifieke korting wegens minderwaarde in BEF;

P de eenheidsprijs van de verharding volgens de prijslijst in BEF/m²;

s de oppervlakte van de plaat in m²;

b de gemeten lengte in m van de barsten in de plaat.

b) de aannemer kan de herstelling van de geweigerde platen voorstellen indien blijkt dat hoogstens 1 % van het totaal aantal platen gescheurd is. De herstelling van de scheuren gebeurt alsdan volgens één der methoden beschreven in XII-1. van het standaardbestek. De herstellingswijze wordt voorgelegd aan de leidende ambtenaar.

Elke beschadigde plaat wordt geweigerd.

1.4.4. DRUKSTERKTE VAN HET BETON

1.4.4.1. VOOR VAKKEN KLEINER DAN 7 500 M² EN HUN DEELVAKKEN

Wanneer in een deelvak de individuele druksterkte W_i kleiner is dan de vereiste individuele druksterkte $W_{i, \min}$, wordt het deelvak eventueel aanvaard mits toepassing van volgende refactieformule:

$$R_{W_i} = P \times S' \times \left(\frac{W_{i, \min} - W_i}{0,15 W_{m, \min}} \right)^2$$

Wanneer in een vak ($< 7\,500\text{ m}^2$) de gemiddelde druksterkte W_m kleiner is dan de vereiste gemiddelde druksterkte $W_{m,\min}$, wordt het vak eventueel aanvaard mits toepassing van volgende refactieformule:

$$R_{W_m} = P \times S \times \left(\frac{W_{m,\min} - W_m}{0,15 W_{m,\min}} \right)^2$$

In die formules is:

- R_{W_i} de specifieke korting wegens minderwaarde in BEF;
- R_{W_m} de specifieke korting wegens minderwaarde in BEF;
- P de eenheidsprijs van de verharding volgens de prijslijst in BEF/m²;
- S' de oppervlakte van het deelvak in m²;
- S de oppervlakte van het vak in m²;
- W_i de individuele druksterkte van de verharding in MPa;
- $W_{i,\min}$ de vereiste individuele druksterkte in MPa;
- W_m de gemiddelde druksterkte van de verharding in MPa;
- $W_{m,\min}$ de vereiste gemiddelde druksterkte in MPa.

1.4.4.2. VOOR VAKKEN GROTER DAN 7 500 M²

Wanneer in een vak ($> 7\,500\text{ m}^2$) de gemiddelde druksterkte W_m kleiner is dan de vereiste gemiddelde druksterkte $W_{m,\min}$, wordt het vak eventueel aanvaard mits toepassing van volgende refactieformule:

$$R_{W_m} = P \times S \times \left(\frac{W_{m,\min} - W_m}{1,645 st_{afw}} \right)^2$$

In die formule is:

- R_{W_m} de specifieke korting wegens gemiddelde druksterkte in BEF;
- P de eenheidsprijs van de verharding volgens de prijslijst in BEF/m²;
- S de oppervlakte van het vak in m²;
- W_m de gemiddelde druksterkte van de verharding in MPa;
- $W_{m,\min}$ de vereiste gemiddelde druksterkte in MPa;
- st_{afw} de verkregen standaardafwijking.

1.4.5. WATEROPSLORPING VAN HET BETON

Wanneer in een deelvak de individuele wateropslorping H_i groter is dan de toegelaten individuele wateropslorping $H_{i,max}$ wordt het deelvak eventueel aanvaard mits toepassing van volgende refactieformule:

$$R_{Hi} = P \times S' \times \left(\frac{H_i - H_{i,max}}{1,5} \right)^2$$

Wanneer in een vak de gemiddelde wateropslorping H_m groter is dan de toegelaten gemiddelde wateropslorping $H_{m,max}$, wordt het vak eventueel aanvaard mits toepassing van volgende refactieformule:

$$R_{Hm} = P \times S \times \left(\frac{H_m - H_{m,max}}{1,5} \right)^2$$

In die formules is:

- R_{Hi} de specifieke korting wegens minderwaarde in BEF;
- R_{Hm} de specifieke korting wegens minderwaarde in BEF;
- P de eenheidsprijs van de verharding volgens de prijslijst in BEF/m²;
- S' de oppervlakte van het deelvak in m²;
- S de oppervlakte van het vak in m²;
- H_i de individuele wateropslorping van de verharding in %;
- $H_{i,max}$ de maximaal toegelaten individuele wateropslorping in %;
- H_m de gemiddelde wateropslorping van de verharding in %;
- $H_{m,max}$ de maximaal toegelaten gemiddelde wateropslorping in %.

1.4.6. OPPERVLAKKENMERKEN

1.4.6.1. VLAKHEID

1.4.6.1.A. Rij van 3 meter

Wanneer een oneffenheid d_i groter is dan de toegelaten waarde $d_{i,max}$ wordt die oneffenheid eventueel aanvaard mits toepassing van volgende refactieformule:

$$R_{d_i} = P \times \left(\frac{d_i - d_{i,max}}{5} \right)^2$$

In die formule is:

R_{d_i} de specifieke korting wegens minderwaarde in BEF;

P = 2 500 BEF, de fictieve prijs van de laag (9 m²);

$d_{i,max}$ de maximaal toegelaten oneffenheid volgens 1.3.3.6.A.1., in mm;

d_i elke oneffenheid in het vak groter dan de toegelaten waarde en hoogstens gelijk aan de weigeringswaarde, in mm.

1.4.6.1.B. A.P.L. ⁽¹⁾

Wanneer een onvlakheid VC_i groter is de toegelaten waarde $VC_{i,max}$ wordt die onvlakheid eventueel aanvaard mits toepassing van volgende refactieformule:

$$R_{VC_i} = P_{hm} \times \left(\frac{VC_i - VC_{i,max}}{VC_{i,max}} \right)^2$$

In die formule is:

R_{VC_i} de specifieke korting wegens minderwaarde in BEF;

P_{hm} = 25 000 BEF, de fictieve prijs van de laag, over een lengte van 100 m en op halve rijstrookbreedte;

VC_i elke onvlakheid in het vak groter dan de eis en hoogstens gelijk aan de weigeringswaarde.

$VC_{i,max}$ de maximaal toegelaten waarde.

De formule wordt toegepast voor elk wielspoor en voor VC2,5 en VC10.

1.4.6.2. DWARSWRIJVINGSCOËFFICIËNT

De weggedeelten die niet de vereiste dwarswrijvingscoëfficiënt bezitten worden door de aannemer op een door de aanbestedende overheid aanvaarde wijze hersteld.

1. A.P.L. : Analyseur de Profile en Long (Lengteprofielanalysator)

2. BITUMINEUZE VERHARDINGEN

2.1. Beschrijving en materialen

2.1.1. BESCHRIJVING

De bitumineuze verharding omvat:

- het in opeenvolgende lagen strooksgewijs warm spreiden en mechanisch verdichten van bitumineuze mengsels ten einde een flexibele verharding te verwezenlijken voor de rijwegen, zijstroken, fietspaden of voetpaden. De samenstelling van die bitumineuze mengsels is specifiek voor de opeenvolgende lagen.
 - toplagen worden aangelegd met
 - asfaltbeton AB-1B, 2C, 4C, 4D en 5D;
 - splitmastiëkasfalt SMA-B1, B2, B3 en SMA-B6;
 - splitmastiëkasfalt SMA-C1, C2, C3 en SMA-C6;
 - splitmastiëkasfalt SMA-D1, D2 en D3;
 - zeer open asfalt ZOA-B1, B2, B3 en B4;
 - zeer open asfalt ZOA-C1, C2, C3 en C4;
 - onderlagen, profileringslagen uitgezonderd, worden aangelegd met AB-3A en AB-3B;
 - profileringslagen worden aangelegd met AB-3C, 3D en 3E.

De benamingen van het asfaltbeton AB-1B, 2C, 3A, 3B, 3C, 3D, 3E, 4C, 4D, 5D; splitmastiëkasfalt SMA-B1, B2, B3, B6, C1, C2, C3, C6, D1, D2 en D3 en zeer open asfalt ZOA-B1, B2, B3, B4, C1, C2, C3 en C4 worden overdrachtelijk ook gebruikt als benamingen van de ermee aangelegde lagen.

- de werken die van voornoemde werken afhangen of ermee samenhangen zoals:
 - in voorkomende gevallen het vooraf wegwerken van de oneffenheden van de fundering, wanneer een verharding wordt opgebroken en de fundering behouden blijft;
 - in voorkomende gevallen het vooraf effenen en verdichten van wielsporen in de fundering;
 - het vooraf van de oppervlakken waarop de lagen worden aangebracht, verwijderen van alle plassen en ongewenste materialen;
 - het aanbrengen van bitumenemulsie als kleefmiddel;
 - het uitvoeren van langse stortnaden tussen de stroken en van dwarse stortnaden in de stroken;
 - de oppervlakbehandeling van rijwegoppervlakken.

2.1.2. MATERIALEN

De materialen zijn hoofdzakelijk:

- zand voor bitumineuze mengsels volgens III-6.2.6., met dien verstande dat de bepaling sub. D alleen geldt voor rijwegen;
- zand als nabehandelingsproduct volgens III-6.2.8.;
- steenslag voor bitumineuze mengsels volgens III-7.1.2.9. met dien verstande dat de bepaling sub. E alleen geldt voor rijwegen;
- steenslag voor begrinding van rijwegoppervlakken volgens III-7.1.2.6.;
- vulstof voor bitumineuze mengsels voor verhardingen volgens III-10.1.;
- bitumen B35-50 of B50-70 volgens III-11.2.1. voor het asfaltbeton AB-1B, -3A, -3B, -3C, -3D, -3E, -4C en -4D wanneer ze met de spreid- en afwerkmachine moeten worden aangelegd; zo niet is voor dat asfaltbeton bitumen B70-100 volgens III-11.2.1. toegelaten;
- bitumen B35-50 volgens III-11.2.1. voor het asfaltbeton AB-2C;
- bitumen B70-100 volgens III-11.2.1. voor het asfaltbeton AB-5D;
- bitumen B70-100 volgens III-11.2.1. + afdruiptremmer volgens III-10.3. voor zeer open asfalt ZOA-B1 en C1;
- bitumen B50-70 volgens III-11.2.1. + afdruiptremmer volgens III-10.3. voor splitmastiakasfalt SMA-B1, C1 en D1;
- nieuw elastomeerbitumen volgens III-11.6. voor zeer open asfalt ZOA-B2 en C2 en voor splitmastiakasfalt SMA-B2, C2 en D2;
- nieuw elastomeerbitumen volgens III-11.6. + afdruiptremmer volgens III-10.3. voor splitmastiakasfalt SMA-B6 en C6;
- Trinidad en bitumen B70-100 volgens III-11. + afdruiptremmer volgens III-10.3. voor zeer open asfalt ZOA-B3 en C3;
- Trinidad en bitumen B50-70 volgens III-11. + afdruiptremmer volgens III-10.3. voor splitmastiakasfalt SMA-B3, C3 en D3;
- bitumen op basis van gerecycleerde elastomeren volgens III-11.6. voor zeer open asfalt ZOA-B4 en C4;
- voorgevormde bitumineuze voegband volgens III-14.1.;
- bitumenemulsie volgens III-11.4..

2.2. Bitumineuze mengsels

2.2.1. DEFINITIE

2.2.1.1. MENGSELS VOOR ONDERLAGEN

Mengsels voor onderlagen zijn asfaltbeton (AB).

De zandfractie 0,063 mm - 2,00 mm voor asfaltbeton bevat minimum 50 % brekerzand.

De vulstof voor al de onderlagen voor wegen van categorie I is van het type IIA.

De vulstoffractie, < 0,063 mm, van de onderlagen is voor minstens 50 % aanvoervulstof. Indien minder dan 70 % aanvoervulstof wordt gebruikt moet het vulstofmengsel aan de eisen van de voorgeschreven aanvoervulstof voldoen. De vulstoffractie voorkomend in natuurasfalt (trinidad, ...) wordt conventioneel voor 100 % beschouwd als aanvoervulstof. De vulstoffractie afkomstig van het asfaltputtingranulaat wordt conventioneel voor 70 % als aanvoervulstof beschouwd.

Het aandeel asfaltputtingranulaat is voor de onderlagen van wegen van categorie I beperkt tot 30 % voor het homogene asfaltputtingranulaat en verboden voor het niet-homogeen asfaltputtingranulaat. Koud toevoegen is verboden.

Het aandeel asfaltputtingranulaat is voor de onderlagen van wegen van categorieën II, III en IV beperkt tot 40 % voor het homogene asfaltputtingranulaat, tot 20 % voor het niet-homogeen asfaltputtingranulaat en 10 % voor de koude toevoeging.

De samenstelling van asfaltbeton wordt gegeven in de onderstaande tabel.

Ze is uitgedrukt in massapercenten t.o.v. het droge aggregaat.

Naam (^a)	Gradering	Samenstelling van het droge aggregaat			Bindmiddel	
		Steenfractie	Zandfractie	Vulstoffractie	Hoeveelheid (^b)	Aard (^c)
AB-3A	0/20	56 à 60	33,5 à 37,5	5,5 à 7,5	4,3 à 5,3	B50-70 of B35-50
AB-3B	0/14	56 à 60	33,5 à 37,5	5,5 à 7,5	4,5 à 5,5	B50-70 of B35-50
AB-3C	0/10	56 à 60	33,5 à 37,5	5,5 à 7,5	4,5 à 5,5	B50-70
AB-3D	0/7	56 à 60	33,5 à 37,5	5,5 à 7,5	4,8 à 5,7	B50-70
AB-3E	0/4	56 à 60	33,5 à 37,5	5,5 à 7,5	4,8 à 5,7	B50-70

- De letter A, B, C, ... in de naam duidt de nominale gradering aan
A = 0/20, B = 0/14, C = 0/10, D = 0/7 en E = 0/4.
- Voor wegen van categorie IV bedraagt de minimum hoeveelheid bindmiddel 4,8 %
- De vermelding B50-70 en B35-50 zijn de gewone bindmiddelen.
Dit betekent niet dat andere bindmiddelen worden uitgesloten. Met andere bindmiddelen wordt bedoeld petroleumbitumen B50-70 met toevoeging van trinidadasfalt of Uintah natuurasfalt, elastomeerbitumen of plastomeerbitumen; bitumen met positief indringingsgetal zoals beschreven in III-11. en petroleumbitumen met toevoeging van plastomeer zoals beschreven in III-10.4..

In bovenstaande tabel wordt met

- steenfractie bedoeld de granulaten die op de zeef van 2 mm blijven liggen,
- zandfractie bedoeld de granulaten die door de zeef van 2 mm gaan en blijven liggen op de zeef van 0,063 mm,
- vulstoffractie bedoeld de deeltjes die door de zeef van 0,063 mm gaan.

2.2.1.2. MENGSELS VOOR TOPLAGEN

2.2.1.2.A. Asfaltbeton (AB)

De zandfractie 0,063 mm - 2,00 mm voor asfaltbeton AB bevat minimum 50 % brekerzand. Het gehalte aan deeltjes fijner dan 0,063 mm in dit brekerzand is beperkt tot 8 % voor de wegen van categorie I.

De vulstof voor AB van de toplagen is van het type II.

De vulstoffractie voor AB van de toplagen is voor minstens 50 % aanvoervulstof.

Indien minder dan 70 % aanvoervulstof wordt gebruikt moet het vulstofmengsel voldoen aan de eisen van de vulstof. De vulstoffractie voorkomend in natuurasfalt (trinidad, ...) wordt conventioneel voor 100 % beschouwd als aanvoervulstof. De vulstoffractie afkomstig van het asfaltpuingranulaat wordt conventioneel voor 70 % als aanvoervulstof beschouwd.

Het aandeel asfaltpuingranulaat is voor de toplagen van AB1 en AB4 van wegen van de categorieën III en IV beperkt tot 40 % voor het homogeen asfaltpuingranulaat en tot 20 % voor het niet-homogeen asfaltpuingranulaat. Het asfaltpuingranulaat mag enkel warm toegevoegd worden.

Het gebruik van asfaltpuingranulaat is verboden voor alle andere toplagen (AB) van de categorieën III en IV en voor alle toplagen van de categorieën I en II.

De samenstelling van asfaltbeton wordt gegeven in de onderstaande tabel.

Ze is uitgedrukt in massapercenten t.o.v. het droge aggregaat.

Naam (^a)	Gradering	Samenstelling van het droge aggregaat			Bindmiddel	
		Steenfractie	Zandfractie	Vulstoffractie	Hoeveelheid (^b)	Aard (^c)
AB-1B	0/14	54 à 58	34,5 à 38,5	6,5 à 8,5	5,7 à 6,3	B50-70
AB-2C	0/10	33 à 37	52 à 56	9 à 13	7,7 à 8,5	B35-50
AB-4C	0/10	56 à 60	32,5 à 36,5	6,5 à 8,5	6,0 à 7,0	B50-70
AB-4D	0/7	56 à 60	32,5 à 36,5	6,5 à 8,5	6,0 à 7,0	B50-70
AB-5D	0/7	45 à 55	41,5 à 45,5	4,5 à 8,5	6,0 à 7,0	B70-100

a. De letter A, B, C,... in de naam duidt de nominale gradering aan A=0/20, B=0/14, C=0/10 en D=0/7.

b. Voor wegen van categorie IV bedraagt de minimum hoeveelheid bindmiddel 6 % voor AB-1B.

c. De vermelding B70-100, B50-70 en B35-50 zijn de gewone bindmiddelen.

Dit betekent niet dat andere bindmiddelen worden uitgesloten. Met andere bindmiddelen wordt bedoeld petroleumbitumen B50-70 met toevoeging van trinidadasfalt of Uintah natuurasfalt, elastomeerbitumen of plastomeerbitumen; bitumen met positief indringingsgetal zoals beschreven in III-11. en petroleumbitumen met toevoeging van plastomeer zoals beschreven in III-10.4..

In bovenstaande tabel wordt met

- steenfractie bedoeld de granulaten die op de zeef van 2 mm blijven liggen,
- zandfractie bedoeld de granulaten die door de zeef van 2 mm gaan en blijven liggen op de zeef van 0,063 mm,
- vulstoffractie bedoeld de deeltjes die door de zeef van 0,063 mm gaan.

2.2.1.2.B. Splitmestiekasfalt (SMA)

De zandfractie 0,063 mm tot 2,00 mm voor splitmestiekasfalt is 100 % brekerzand.

Het gehalte aan deeltjes fijner dan 0,063 mm in dit brekerzand is beperkt tot 8 %.

De vulstof voor splitmestiekasfalt is van het type II.

De vulstoffractie van splitmestiekasfalt is voor minstens 70 % aanvoervulstof met dien verstande dat de rest afkomstig is uit de bereiding van het asfaltmengsel. De vulstoffractie voorkomend in natuurasfalt (trinidad, ...) wordt conventioneel voor 100 % als aanvoervulstof beschouwd.

Het gebruik van asfaltuingranulaat is verboden voor alle splitmastiekasfalt (SMA)

De samenstelling wordt gegeven in onderstaande tabel.

Ze is uitgedrukt in massapercenten t.o.v. het droge aggregaat.

Naam	Gradering (*)	Samenstelling van het droge aggregaat			Bindmiddel	
		Steenfractie	Zandfractie	Vulstoffractie	Hoeveelheid	Aard
SMA-B1 SMA-B2 SMA-B3 SMA-B6	0/14	74-78	11-15	9-11	6,5-7,5	(1) (2) (3) (6)
SMA-C1 SMA-C2 SMA-C3 SMA-C6	0/10	71-75	15-19	8-10	6,5-7,7	(1) (2) (3) (6)
SMA-D1 SMA-D2 SMA-D3	0/7	68-72	19-23	8-10	6,5-7,8	(1) (2) (3)

- (1) B50-70 met $0,4 \pm 0,05$ % afdruiptremmer op het droge aggregaat.
- (2) Gemodificeerd bitumen met nieuwe elastomeren.
- (3) B50-70 met dien verstande dat 0,75 % van het oorspronkelijke bindmiddel wordt vervangen door 0,75 % oplosbaar trinidadbitumen.
Aan het bindmiddel wordt $0,4 \pm 0,05$ % afdruiptremmer toegevoegd op het droge aggregaat.
- (6) Gemodificeerd bitumen met nieuwe elastomeren. Aan het bindmiddel wordt $0,4 \pm 0,05$ % afdruiptremmer toegevoegd op het droge aggregaat.
- (*) zeefrest op zeven volgens NBN B11-101

In bovenstaande tabel wordt met

- steenfractie bedoeld de granulaten die op de zeef van 2 mm blijven liggen,
- zandfractie bedoeld de granulaten die door de zeef van 2 mm gaan en blijven liggen op de zeef van 0,063 mm,
- vulstoffractie bedoeld de deeltjes die door de zeef van 0,063 mm gaan.

Zeef	Zeefresten volgens samenstelling		
	SMA-B1, B2, B3 en B6	SMA-C1, C2, C3 en C6	SMA-D1, D2 en D3
20,0 mm	0	0	0
14,0 mm	0 - 5	0	0
10,0 mm	14 - 24	0 - 10	0
7,1 mm	48 - 58	45 - 65	0 - 10
4,0 mm	66 - 76	60 - 73	50 - 70
2,0 mm	74 - 78	71 - 75	68 - 72

Het zand is 100 % brekerzand.

2.2.1.2.C. Zeer Open Asfalt (ZOA)

De zandfractie 0,063 mm tot 2,00 mm voor Zeer Open Asfalt (ZOA) is 100 % brekerzand. Het gehalte aan deeltjes fijner dan 0,063 mm in dit brekerzand is beperkt tot 8 %.

De vulstof voor ZOA is van het type II.

De vulstoffractie van ZOA is voor minstens 70 % aanvoervulstof met dien verstande dat de rest afkomstig is uit de bereiding van het asfaltmengsel. De vulstof voorkomend in natuurasfalt (trinidad, ...) wordt conventioneel voor 100 % als aanvoervulstof beschouwd.

Het gebruik van asfaltpuingranulaat is verboden voor alle Zeer Open Asfalt (ZOA).

De samenstelling wordt gegeven in de onderstaande tabel.

Ze is uitgedrukt in massapercenten t.o.v. het droge aggregaat.

Naam	Gradering (**)	Samenstelling van het droge aggregaat			Bindmiddel	
		Steenfractie	Zandfractie	Vulstoffractie	Hoeveelheid	Aard
ZOA-B1	0/14	81 - 85	11 - 13	4 - 6	4,5 - 5,5	(1)
ZOA-B2	0/14	81 - 85	11 - 13	4 - 6	4,3 - 5,3	(2)
ZOA-B3	0/14	81 - 85	11 - 13	4 - 6	4,3 - 5,3	(3)
ZOA-B4	0/14	81 - 85	11 - 13	4 - 6	5,5 - 6,5	(4)
ZOA-C1	0/10	81 - 85	11 - 13	4 - 6	4,5 - 5,5	(1)
ZOA-C2	0/10	81 - 85	11 - 13	4 - 6	4,5 - 5,3	(2)
ZOA-C3	0/10	81 - 85	11 - 13	4 - 6	4,5 - 5,3	(3)
ZOA-C4	0/10	81 - 85	11 - 13	4 - 6	5,5 - 6,3	(4)

(1) B70-100 met $0,4 \pm 0,05$ % afdruipremmer op het droge aggregaat.

(2) Gemodificeerd bitumen met nieuwe elastomeren.

(3) B70-100 met dien verstande dat 0,75 % van het oorspronkelijke bindmiddel wordt vervangen door 0,75 % oplosbaar trinidadbitumen. Aan het bindmiddel wordt $0,4 \pm 0,05$ % afdruipremmer toegevoegd op het droge aggregaat.

(4) Bitumen met hergebruikelastomeer

(**) zeefrest op zeven volgens NBN B11-101

In bovenstaande tabel wordt met

- steenfractie bedoeld de granulaten die op de zeef van 2 mm blijven liggen,
- zandfractie bedoeld de granulaten die door de zeef van 2 mm gaan en blijven liggen op de zeef van 0,063 mm,
- vulstoffractie bedoeld de deeltjes die door de zeef van 0,063 mm gaan.

Zeef	Zeeffresten volgens samenstelling	
	ZOA-B1, B2, B3 en B4	ZOA-C1, C2, C3 en C4
20,0 mm	0	0
14,0 mm	0 - 15	0
10,0 mm	35 - 60	0 - 10
7,1 mm	65 - 80	60 - 85
4,0 mm	-	-
2,0 mm	80 - 86	82 - 88

Het zand is 100 % brekerzand.

2.2.1.3. BELANGRIJKE OPMERKING

Indien de volumemassa van de bestanddelen afwijkt van de waarden:

2,65 tot 2,75 t/m³ voor de aggregaten

1,02 tot 1,06 t/m³ voor het bitumen,

moeten de samenstellingen zo gecorrigeerd worden dat dezelfde volumeverhouding aangehouden wordt.

2.2.2. SAMENSTELLING

De samenstelling van het asfaltmengsel wordt door de aanbestedende overheid voorafgaandelijk gekeurd. Deze keuring leidt tot een “registratie” indien de resultaten positief zijn. Enkel geregistreerde mengsels mogen gebruikt worden.

De procedure voor de registratie van een asfaltmengsel omvat:

1. de theoretische studie van het mengsel;
2. een onderzoek naar de mechanische kenmerken van het mengsel;
3. een onderzoek naar de gevoeligheid van het mengsel voor spoorvorming;
4. een beoordeling van het gedrag in situ van het mengsel.

De theoretische studie en het onderzoek naar de mechanische kenmerken worden gemaakt door de producent. Belangrijk is dat voor de analytische studie en de marshallstudie er met de werkelijke materialen rekening wordt gehouden.

Het onderzoek naar de gevoeligheid voor spoorvorming wordt uitgevoerd door de afdeling Wegengbouwkunde ⁽¹⁾ met de spoorvormingsproef (verkeerssimulator).

De beoordeling van het mengsel in situ gebeurt door de aanbestedende overheid.

De registratie is geldig voor maximaal 2 jaar. Een voorlopige registratie kan uitgereikt worden, geldig voor maximaal 1 jaar, indien de spoorvormingsproef niet werd uitgevoerd. De afdeling Wegengbouwkunde beslist of de spoorvormingsproef wordt uitgevoerd.

De registratie van een asfaltmengsel kan door de aanbestedende overheid autonoom worden ingetrokken indien bijvoorbeeld blijkt dat:

- de theoretische studie niet correct werd uitgevoerd;
- het onderzoek naar de mechanische kenmerken niet correct werd uitgevoerd;
- er moeilijkheden kunnen optreden bij de verwerking in situ die hun oorsprong hebben in de samenstelling en die kunnen leiden tot een uitvoering die niet beantwoordt aan de doelstellingen;
- bij een uitvoering er vroegtijdig defecten optreden die verband kunnen houden met de voorgestelde samenstelling.

2.2.2.0.A. Termijn

De aanbestedende overheid beschikt over 60 kalenderdagen voor het nazien en de controle van de verantwoordingsnota (met eventueel eigen controleproeven) en voor het uitvoeren van de spoorvormingsproef.

Indien geen verkeerssimulatorproef wordt uitgevoerd wordt deze termijn teruggebracht tot 30 kalenderdagen.

De startdatum van de registratie is de datum van het indienen van de theoretische studie.

1. ministerie van de Vlaamse Gemeenschap
Departement LIN - afdeling Wegengbouwkunde
Olympiadenlaan 10 1140 Brussel
tel. 02/242 84 25 fax. 02/216 69 24

2.2.2.0.B. Nodige materiaal

Bij het indienen van de vraag voor registratie wordt het nodige materiaal geleverd aan de afdeling Wegengbouwkunde (¹) voor het uitvoeren van de controleproeven en voor de spoorvormingsproef. De afdeling Wegengbouwkunde moet 30 kg mengsel kunnen aanmaken.

2.2.2.0.C. De theoretische studie

Met de studie van het mengsel wordt bedoeld de theoretische analytische studie naar een optimaal mengsel. Bij voorkeur wordt gebruik gemaakt van de analytische studie zoals die beschreven is in de "Handleiding voor de formulering van dichte bitumineuze mengsels" (Aanbeveling O.C.W. - A69/97 of een latere uitgave aangevuld door de PRADO-software).

De theoretische studie wordt uitgevoerd door de producent.

2.2.2.0.D. Onderzoek naar de mechanische kenmerken

Het laboratoriumonderzoek gericht naar een optimaal mengsel en naar een duurzaam asfalt, waarbij wordt aangetoond dat de voorgeschreven mechanische kenmerken gehaald worden. Het laboratoriumonderzoek wordt door de producent uitgevoerd en aan de aanbestedende overheid overgemaakt te zamen met de theoretische studie en de hogervermelde materialen.

Om toezicht te kunnen houden bij het uitvoeren van de voorstudie wordt de aanbestedende overheid minstens 48 uur vóór de aanvang ervan verwittigd.

De vorm en de inhoud van de verantwoordingsnota worden hierna vastgelegd in [2.2.2.3.](#)

2.2.2.0.E. Onderzoek naar spoorvorming

De spoorvormingsproef wordt beschreven in de aflevering proefmethodes.

Er worden grenzen gesteld aan:

- de spoordiepte e_{10} bij 100 000 cyclussen, en
- de factor $\alpha_2 = (e_{10} - e_7)/3$.

De spoordiepte wordt uitgedrukt in mm.

De nominale dikte in de tabel is deze van het proefmonster.

1. ministerie van de Vlaamse Gemeenschap
Departement LIN - afdeling Wegengbouwkunde
Olympiadenlaan 10 1140 Brussel
tel. 02/242 84 25 fax. 02/216 69 24

Nonimale dikte in mm	Parameter	Eisen per categorie van de weg en het aantal voertuigen per dag en per rijrichting				
		cat. I en < 64 000 v/d	cat. I en < 32 000 v/d	cat. I en < 16 000 v/d	cat. II en < 8 000 v/d	cat. III en IV en < 2 000 v/d
60	e_{10}	1,50	2,13	3,00	4,23	8,46
	α_2	0,08	0,11	0,16	0,23	0,46
50	e_{10}	1,37	1,95	2,75	3,88	7,76
	α_2	0,07	0,11	0,15	0,21	0,42
40	e_{10}	1,25	1,77	2,50	3,52	7,04
	α_2	0,07	0,10	0,14	0,19	0,38
30	e_{10}	1,12	1,59	2,25	3,17	6,34
	α_2	0,06	0,09	0,12	0,17	0,34

De mengsels worden op hun nominale dikte beproefd. Voor AB-3A is de beproevingsdikte 6 cm en voor AB-3B is de beproevingsdikte 5 cm.

2.2.2.0.F. Kosten

De bijdrage in de kosten voor het voorbereiden van de monsters en het uitvoeren van de spoorvormingsproef bedraagt 10 000 BEF (excl. BTW).

Indien geen spoorvormingsproef wordt uitgevoerd, dan is er geen bijdrage verschuldigd.

2.2.2.1. ASFALTBETON (AB) EN SPLITMASTIEKASFALT (SMA)

Een volledige marshallstudie omvat:

- a) het verstrekken van gegevens over beschikbare materialen en materieel:
 - aard en kenmerken van alle bestanddelen zoals beschreven in hoofdstuk III (certificaat van oorsprong);
 - mengcentrale: plaats, werkwijze en normale standaardafwijkingen;

- b) het uitvoeren van de studie:

Na de keuze van alle materialen wordt van alle bestanddelen een representatief monster genomen.

Alle minerale aggregaten worden gedroogd en gezeefd.

Uitgaande van de zeefanalyses en de vroegere ervaring wordt een samenstelling bepaald.

De samenstelling wordt vastgelegd op een korrelverdelingsdiagram met volgende zeven: 31,5 - 25,0 - 20,0 - 14,0 - 10,0 - 7,1 - 4,0 - 2,0 - 1,00 - 0,50 - 0,25 - 0,125 - 0,063 mm.

Op deze samenstelling wordt de studie uitgevoerd, waarbij de Marshallproef gebeurt volgens de omzendbrief A162-87/01251 van 09.02.87.

Alle kenmerken worden bepaald voor 5 verschillende bitumengehalten (elk beeldpunt is het gemiddelde van de resultaten van minstens 4 proefstukken waarvoor geldige resultaten werden bekomen). Het verschil tussen twee bitumengehalten bedraagt 0,3 %.

Alle eigenschappen (zie tabel) worden grafisch uitgezet.

Aan de hand van deze gegevens wordt het bitumengehalte vastgelegd.

De aannemer motiveert zijn keuze van het optimaal bindmiddelgehalte ten einde de beste garantie te bieden voor de kwaliteit van het mengsel en zijn levensduur.

De aanbestedende overheid behoudt zich het recht voor bijkomende proeven te eisen indien het dat nodig vindt.

De registratie van de mengsels door de aanbestedende overheid ontslaat de aannemer niet van zijn verantwoordelijkheid noch voor de goede uitvoering van de verhardingen noch voor het verkrijgen van de opgelegde karakteristieken bij de keuring van de werken.

Het onderzoek op de kwaliteit van het aangelegde asfaltbeton en de splitmastiekasfalt zal dan ook steunen op het weerhouden mengsel.

Indien andere grondstoffen worden gebruikt, moet een nieuwe studie de gelijkwaardigheid van het nieuwe mengsel aantonen.

2.2.2.1.A. Asfaltbeton (AB)

De marshallkenmerken van ieder type asfaltbeton voldoen aan de volgende voorschriften:

Marshall-parameter	Mengseltype	Wegcategorie			
		I	II	III	IV
Stabiliteit in N: opgelegd minimum	1B	10 000	9 000	8 000	7 500
	2C	7 000	6 500	6 500	6 500
	3A, 3B	10 000	9 000	8 000	7 500
	3C, 3D	9 000	8 000	7 000	7 000
	4C, 4D	/	9 000	8 000	7 500
	5D	/	/	5 500	5 500
Vloei in mm	1B	2,0 - 3,5	2,0 - 4,0	2,0 - 4,5	2,0 - 4,5
	2C	2,5 - 5,0	2,5 - 5,5	2,5 - 6,0	2,0 - 6,0
	3A, 3B	1,7 - 3,5	1,7 - 3,5	1,7 - 4,0	1,7 - 4,0
	3C, 3D	1,7 - 3,5	1,7 - 3,5	1,7 - 4,0	1,7 - 4,0
	4C, 4D	/	2,0 - 4,0	2,0 - 4,5	2,0 - 4,5
	5D	/	/	2,0 - 4,5	2,0 - 4,5
Quotiënt in N/mm: opgelegd minimum	1B	3 500	3 000	2 500	2 500
	2C	2 500	2 000	2 000	2 000
	3A, 3B	4 000	3 500	3 000	2 500
	3C, 3D	3 500	3 000	2 500	2 500
	4C, 4D	/	3 000	2 500	2 500
	5D	/	/	2 000	2 000
% HR	1B	4,0 ± 1,0	4,0 ± 1,5	3,5 ± 1,5	3,5 ± 1,5
	2C	4,0 ± 1,0	4,0 ± 1,5	3,5 ± 1,5	3,5 ± 1,5
	3A, 3B	5,0 ± 1,0	5,0 ± 1,5	4,5 ± 1,5	4,0 ± 2,0
	3C, 3D	5,0 ± 1,0	5,0 ± 1,5	5,0 ± 2,0	4,5 ± 2,0
	4C, 4D	/	4,0 ± 1,5	3,5 ± 1,5	3,5 ± 1,5
	5D	/	/	3,5 ± 1,5	3,5 ± 1,5
% HRAO	1B	70 - 83	70 - 83	70 - 83	70 - 83
	2C	75 - 87	75 - 87	75 - 87	75 - 87
	3A, 3B	60 - 80	60 - 80	60 - 80	60 - 80
	3C, 3D	60 - 80	60 - 80	60 - 80	60 - 80
	4C, 4D	/	70 - 83	70 - 83	70 - 83
	5D	/	/	70 - 90	70 - 90

Voor wegen van categorie I of II moet bij een afwijking van $\pm 0,3$ % t.o.v. het optimum bindmiddelgehalte nog 90 % worden verkregen van de stabiliteit, gevonden bij het gekozen optimum bindmiddelgehalte en moet de vloei aan de waarde van de tabel voldoen.

2.2.2.1.B. Splitmastiekasfalt (SMA)

De marshallkenmerken van ieder type splitmastiekasfalt voldoen aan de volgende voorschriften:

Marshall-parameter	Mengseltype	Wegcategorie				
		I	II	III	IV	
% HR	SMA-B1		4,5 ± 1,5	4,5 ± 1,5	4,5 ± 1,5	
	SMA-B2	4,5 ± 1	4,5 ± 1,5	4,5 ± 1,5	4,5 ± 1,5	
	SMA-B3	4,5 ± 1	4,5 ± 1,5	4,5 ± 1,5	4,5 ± 1,5	
	SMA-B6	4,5 ± 1	4,5 ± 1,5	4,5 ± 1,5	4,5 ± 1,5	
	SMA-C1		5 ± 1,5	5 ± 1,5	5 ± 1,5	
	SMA-C2	5 ± 1	5 ± 1,5	5 ± 1,5	5 ± 1,5	
	SMA-C3	5 ± 1	5 ± 1,5	5 ± 1,5	5 ± 1,5	
	SMA-C6	5 ± 1	5 ± 1,5	5 ± 1,5	5 ± 1,5	
	SMA-D1		5 ± 1,5	5 ± 1,5	5 ± 1,5	
	SMA-D2	5 ± 1	5 ± 1,5	5 ± 1,5	5 ± 1,5	
	SMA-D3	5 ± 1	5 ± 1,5	5 ± 1,5	5 ± 1,5	
	% HRAO	SMA-B1		65 - 80	65 - 80	65 - 80
		SMA-B2	65 - 80	65 - 80	65 - 80	65 - 80
SMA-B3		65 - 80	65 - 80	65 - 80	65 - 80	
SMA-B6		65 - 80	65 - 80	65 - 80	65 - 80	
SMA-C1			65 - 80	65 - 80	65 - 80	
SMA-C2		65 - 80	65 - 80	65 - 80	65 - 80	
SMA-C3		65 - 80	65 - 80	65 - 80	65 - 80	
SMA-C6		65 - 80	65 - 80	65 - 80	65 - 80	
SMA-D1			65 - 80	65 - 80	65 - 80	
SMA-D2		65 - 80	65 - 80	65 - 80	65 - 80	
SMA-D3		65 - 80	65 - 80	65 - 80	65 - 80	

2.2.2.2. ZEER OPEN ASFALT (ZOA)

De aannemer verstrekt voor de registratie de volgende gegevens:

- de aard en kenmerken van de bestanddelen zoals beschreven in hoofdstuk III (certificaat van oorsprong);
- de korrelverdelingskromme van het skelet (op zeven met mazen van 20,0 - 14,0 - 10,0 - 7,1 - 4,0 - 2,0 - 1,0 - 0,50 - 0,25 - 0,125 - 0,063 mm);
- het bindmiddelgehalte uitgedrukt door de verhouding van de massa bindmiddel tot de massa van alle droge aggregaten;
- het percentage holle ruimte van het mengsel verdicht volgens de marshallmethode en dit voor 5 verschillende bitumengehalten (elk beeldpunt is het gemiddelde van de resultaten van minstens 4 proefstukken waarvoor geldige resultaten bekomen werden).
Het verschil tussen 2 bitumengehalten bedraagt 0,3 %.
- Voor de vijf verschillende bitumengehalten wordt eveneens een R&K-proef gedaan op het mengsel bitumen + vulstof.
Voor ZOA wordt eveneens een afdruipproef gedaan.
- de aanbevolen temperatuurgebieden voor de bereiding en het verdichten van het zeer open asfalt;
- de plaats waar de mengcentrale is opgesteld.

De aannemer kiest de samenstelling van ieder type zeer open asfalt dat hij moet verwerken, steunend o.a. op een studie met de Cantabro-proef. Elk % HR op de marshalltabletten moet groter zijn dan 21 % en het massaverlies van de Cantabro-proef bij 18 °C moet kleiner zijn dan 20 % voor bitumen en 15 % voor gemodificeerd bitumen.

De registratie van de mengsels door de aanbestedende overheid ontslaat de aannemer niet van zijn verantwoordelijkheid noch voor de goede uitvoering van de verharding noch voor het verkrijgen van de opgelegde karakteristieken bij de keuring van de werken.

Het onderzoek op de kwaliteit van het aangelegde zeer open asfalt zal dan ook steunen op het weerhouden mengsel.

Indien andere grondstoffen worden gebruikt, moet een nieuwe studie de gelijkwaardigheid van het nieuwe mengsel aantonen.

2.2.2.3. VERANTWOORDINGSNOTA

2.2.2.3.A. Bepaling

De resultaten van de studie worden samengevat in een verantwoordingsnota.

Met de voorstudie van het mengsel wordt bedoeld de theoretische analytische voorstudie en het laboratoriumonderzoek gericht naar een optimaal mengsel en naar een duurzaam asfalt, waarbij wordt aangetoond dat de voorgeschreven mechanische kenmerken gehaald worden.

2.2.2.3.B. Nummering

Iedere verantwoordingsnota die ingediend wordt, heeft een eigen nummer dat als volgt wordt samengesteld:

AAAA / BBBB / CCCC

AAAA : nummer van de mengcentrale (certificaatnummer COPRO);

BBBB : jaartal van indienen;

CCCC : volgnummer vrij te kiezen doch verschillend voor iedere nieuwe samenstelling.

Het nummer van de verantwoordingsnota wordt op iedere bladzijde vermeld.

De bladzijden zijn doorlopend genummerd.

2.2.2.3.C. Aantal exemplaren

De verantwoordingsnota wordt in tien exemplaren ingediend.

De volgende instanties zullen bij toelating een gewaarmerkt exemplaar bekomen:

- de aanvrager van de toelating (twee exemplaren);
- de vijf provinciale afdelingen van de administratie Wegen en Verkeer;
- COPRO.

Twee exemplaren blijven bij de afdeling Wegengbouwkunde.

2.2.2.3.D. Opbouw van de verantwoordingsnota

De verantwoordingsnota wordt bij voorkeur opgebouwd zoals het hierna volgend voorbeeld en bevat minstens de gegevens zoals vermeld in dit voorbeeld:

VERANTWOORDINGSNOTA**nummer AAAA / BBBB / CCCC****Type asfaltmengsel:****Ingediend door:****Datum van indiening:****Bijlagen:** - (certificaten van oorsprong van de materialen)-
-

De certificaten zijn originele certificaten of kopieën gewaarmerkt door de aanbestedende overheid of door Copro.

De certificaten zijn maximaal 1 jaar oud

GEKOZEN SAMENSTELLING:

uitgedrukt in massaprocenten

steen	a %
zand	b %
vulstof	c %
Totaal	100 %
bitumen	d %

AAAA / BBBB / CCCC - 2

A. Asfaltinstallatie

type installatie:

merk:

bouwjaar:

productie-eenheid:

capaciteit:

mogelijkheid van monsterneming:

B. Productievoorschriften

temperatuursinterval mineralen °C °C

temperatuursinterval bitumen °C °C

temperatuursinterval mengsel °C °C

toleranties - stenen . . . %

- zand . . . %

- vulstof . . . %

- bitumen . . . %

mengtijd . . . seconden

voormengtijd . . . seconden

C. Gebruikte materialen

1. Steenslag - korrelmaat
- herkomst
- volumemassa

2. Zand - korrelmaat
- herkomst
- volumemassa

3. Vulstof - type, herkomst en kenmerken van de aanvoervulstof
- kenmerken en herkomst van de teruggewonnen vulstof
- % teruggewonnen vulstof
- kenmerken van het mengsel van vulstoffen

4. Bindmiddelen - soort en herkomst
- volumemassa
- mengverhouding

5. Diverse additieven - soort en herkomst

D. Korrelverdeling van de materialen en het mengsel

Zeven mm	steenslag A	steenslag B	zand A	zand B	vulstof A	vulstof B	mengsel
31,5
25

						
aandeel voorzien bij de gekozen samenstelling									
%	/

E. Resultaten van de studie**E.1. Analytische studie**

De volledige theoretische analytische studie met de gegevens en de resultaten worden hier opgegeven (of eventueel in bijlage)

E.2. Experimentele studie

De individuele resultaten van de marshallproeven en/of van de Cantabro-proeven worden gegeven alsook de gemiddelden per bindmiddelgehalte. De grafieken worden bijgevoegd.

De resultaten van de $\Delta_{R\&K}$ en van de afdruipproef worden gegeven per bindmiddelgehalte.

Indien de producent de proeven laat uitvoeren door derden dan moet dit gebeuren bij een erkend laboratorium. De verslagen van het laboratorium worden bijgevoegd.

F. Instelwaarden voor de plant

Zeven van de installatie

Geprogrammeerde dosering

a mm

X %

b mm

Y %

c mm

Z %

.....

....

G. Verwerkingsvoorschriften

Temperatuur van het mengsel bij het spreiden (te meten juist vóór de spreidbalk) :

2.2.3. BEREIDING VAN DE BITUMINEUZE MENGSELS

2.2.3.1. KEURING

Alleen een door een onafhankelijke instantie goedgekeurde asfaltinstallatie komt in aanmerking. Dit is een last van de aanneming.

2.2.3.2. INSTALLATIE

De mengcentrales bestemd voor de bereiding van de bitumineuze mengsels werken automatisch, van de dosering van de materialen tot aan het afleveren van de afgewerkte producten.

Alle meetinstrumenten van de centrale worden jaarlijks ge-ijkt.

De mengcentrale is zo opgevat dat het nemen van monsters van de gebruikte materialen (zand, steenslag, toegevoegde vulstof, teruggewonnen vulstoffen, kalk, bindmiddelen) gemakkelijk kan worden verricht tijdens de verschillende stadia van de bereiding. Hetzelfde geldt voor het mengsel, onmiddellijk na de bereiding.

Het volume mengsel in de mengtrommels is nooit groter dan 90 % van de inhoud, door de fabrikant opgegeven.

Er moet worden gezorgd voor het aanhoudend registreren van de gegevens die van essentieel belang zijn voor een goede bereiding, en met name : de temperatuur van de materialen na het drogen, de temperatuur van het bindmiddel, de mengtemperatuur en de temperatuur van de bitumineuze mengsels in de wachtsilo's, de afgewogen hoeveelheden steenslag, zand, vulstof en bindmiddel.

De mengcentrale is uitgerust met een automatisch alarmsysteem of een automatisch stopmechanisme dat in werking treedt in geval van een verkeerde handeling.

De temperatuur en de droogtijd van de materialen moeten worden aangepast aan het watergehalte. De ontstopping moet zo zijn dat het gehalte aan residuele vulstof ten hoogste 3 % van de massa van het mengsel steen + zand bedraagt.

Bij trommelmengers moet het bindmiddeldebiet zich automatisch aanpassen aan het continue gemeten debiet van de minerale grondstoffen. Het watergehalte wordt regelmatig gemeten en het debiet van de minerale stoffen wordt op grond van deze resultaten aangepast.

Voor de bereiding van asfaltmengsels waarin een afdruipremmer en/of een gemodificeerd bitumen worden verwerkt dienen de aanbevelingen van de leverancier(s) van deze producten te worden nageleefd.

2.2.3.3. STAPELING VAN DE BOUWSTOFFEN

De bouwstoffen worden zodanig opgeslagen dat verontreiniging en/of vermenging van de verschillende soorten wordt voorkomen.

In het bijzonder zijn er aparte tanks voor het opslaan van bindmiddelen van verschillend type en/of met verschillende kenmerken, en zijn de nodige voorzieningen aanwezig om vermenging te verhinderen.

De aanvoervulstof en de recuperatievulstof worden in aparte silo's opgeslagen.

De bindmiddeltanks zijn tegen warmteverlies geïsoleerd en worden d.m.v. indirecte verwarming op de juiste temperatuur gehouden.

Bij het gebruik van trommelmengers worden de nodige maatregelen genomen om zowel bij het stapelen als het doseren ontmenging van het steenslag strikt te beperken en vermenging van granulaten van verschillende soorten en/of korrelmaten te beperken.

2.2.3.4. MENGTEMPERATUUR

De mengtemperatuur en de mengtijd worden zodanig aangepast dat een homogeen gemengd, volledig omhuld en droog eindproduct wordt verkregen.

Bij een chargemenger moet de temperatuur van de granulaten tussen 145 °C en 200 °C liggen om omhuld te worden voor gewoon bitumen.

De mengtemperaturen zijn begrepen tussen de volgende grenzen:

voor bitumen B35-50:	155 à 180 °C
voor bitumen B50-70:	150 à 175 °C
voor bitumen B70-100:	145 à 170 °C

Voor de mengtemperatuur van gemodificeerde bitumina wordt verwezen naar de leverancier.

Bij trommelmengers wordt het bitumen zodanig ingespoten dat verbranding van het bindmiddel wordt voorkomen.

2.2.3.5. OPSLAG VAN HET MENGSEL

Het gebruik van zand of fijn steengruis als antikleeflaag op de wanden van de silo's is verboden. Enkel pulverisatie van adequaat antikleefmiddel in een zeer dunne laag is toegelaten.

Het asfalt wordt zodanig opgeslagen dat het niet of nauwelijks ontmengt, dat het homogeen van temperatuur blijft en dat het bindmiddel niet of nauwelijks oxideert.

2.2.4. VERVOER VAN BITUMINEUZE PRODUCTEN

Het gebruik van zand of fijn steengruis als antikleeflaag op de wanden van de vrachtwagens is verboden.

Enkel pulverisatie van een adequaat antikleefmiddel in een zeer dunne laag is toegelaten.

De kipbakken van de vrachtwagens, gebruikt voor het vervoer van de bitumineuze mengsels, moeten warmte-isulerend zijn. De dekzeilen worden met een overlapping naar buiten bevestigd en op hun plaats gehouden met gespen of draadspanners.

Bij aankomst op de bouwplaats is er geen ontmenging waar te nemen.

2.2.5. AANBRENGEN VAN EEN KLEEFMIDDEL

Onmiddellijk voor het aanbrengen van een laag wordt op het oppervlak van de bestaande verhardingen, van fundering van schraal beton, van met cement gebonden steenslagfunderingen en van lijnvormige of plaatselijke elementen, voor zover ze in contact komen met de aan te leggen laag een kleefmiddel aangebracht.

Deze laag wordt verkregen door het mechanisch en op gelijkmatige wijze spreiden van een product, waarvan minstens 200 g/m² van een bindmiddel van dezelfde aard als die van het te verwerken bitumineus mengsel achterblijft. De kleeflaag moet droog zijn, alvorens een volgende laag bitumineus mengsel mag worden gespreid.

Voor SMA en ZOA blijft er minstens 300 g/m² van het gespreide bindmiddel achter.

Alle verkeer op de behandelde lagen is verboden, met uitzondering van het noodzakelijk bouwplaatsverkeer.

2.2.6. GECERTIFICEERDE ASFALTMENGSELS

Enkel door een onafhankelijke instantie gecertificeerde bitumineuze mengsels worden aanvaard. Op de bouwplaats wordt aan de hand van de leveringsbons nagezien of de code van de geleverde samenstelling overeenstemt met de code van de goedgekeurde verantwoordingsnota.

2.3. Verhardingen

2.3.1. DEFINITIE

De bitumineuze verhardingen worden verkregen door warme verwerking en verdichting van bitumineuze mengsels in een of meerdere lagen.

- dikte van toplagen

Naam van de laag	Nominale dikte van de laag
AB-1B	5 cm
AB-2C	3 cm
AB-4C	4 cm
AB-4D	3 cm
AB-5D	2,5 cm
SMA-B	5 cm
SMA-C	4 cm
SMA-D	3 cm
ZOA-B	4 cm
ZOA-C	3 cm

- dikte van onderlagen

Naam van de laag	Nominale dikte van de laag
AB-3A	6, 7 of 8 cm
AB-3B	4, 5 of 6 cm

- dikte van de profileerlagen

Naam van de laag	Dikte van de laag
AB-3C	3 tot 5 cm
AB-3D	2 tot 4 cm
AB-3E	1 tot 2 cm

2.3.2. AANLEG VAN DE VERHARDINGEN

2.3.2.1. VERWERKING VAN DE BITUMINEUZE MENGSELS

Alvorens een laag aan te leggen moet het oppervlak van de voorgaande laag schoon zijn, vrij zijn van stilstaand of afvloeiend water en voorzien worden van een kleeflaag. (zie ook [2.2.5.](#))

De uitvoering van verhardingslagen is verboden wanneer de temperatuur van de lucht minder dan t °C bedraagt:

Verhardingslaag	Temperatuur t °C
Toplagen van AB-1B	+ 5 °C
Toplaag van AB-2C	+ 10 °C
Onderlagen van AB-3A en AB-3B	+ 2 °C
Onderlagen van AB-3C, AB-3D en AB-3E	+ 8 °C
Toplagen van AB-4C en AB-4D	+ 5 °C
Toplagen van AB-5D	+ 10 °C
Toplagen van SMA-B1, B2, B3, B6, C1, C2, C3, D1, D2 en D3	+ 8 °C
Toplagen van ZOA-B1, B2, B3, B4, C1, C2, C3 en C4	+ 8 °C

Het is verboden asfalt aan te brengen op een niet droog oppervlak. Bij neerslag legt de aannemer uit eigen beweging de werf stil.

De bitumineuze mengsels worden verwerkt met de zogeheten “spreid- en afwerkmachines” voorzien van de nodige inrichtingen voor het spreiden, het verdelen en vóórverdichten van de bitumineuze mengsels over een breedte die ten minste gelijk is aan die van een rijstrook.

De plaatsen waar niet met de spreid- en afwerkingsmachine moet worden gewerkt, worden in de aanbestedingsdocumenten aangeduid.

Die machines zijn uitgerust met een automatisch bedieningsorgaan voor het vlakmaken van de aan te leggen lagen. Die automatische regeling moet het mogelijk maken het lengteprofiel in te stellen van ieder van de 2 randen van de strook die aangelegd wordt, steunend, hetzij op een ski van ten minste 6 m lengte glijdend over de aanliggende strook, hetzij op een uitwendige geleiding die onafhankelijk is van de bestaande lagen.

Indien de dwarshelling tijdens de aanleg gecontroleerd wordt door een automatische inrichting, en de werkbreedte hoogstens 4 m bedraagt, volstaat het dat een van de randen ingesteld wordt.

De automatische geleiding is niet verplicht voor de toplaag; in dit geval werkt de spreid- en afwerkmachine met vastgezette stelschroef.

Voor de toplaag is het aantal spreid- en afwerkmachines zo dat de gelijktijdige en evenwijdige uitvoering mogelijk is van ten minste 2 rijstroken.

Deze bepaling geldt niet voor wegen van categorie IV.

Alleen wanneer dat niet mogelijk is omdat het verkeer niet kan geregeld worden is het toegelaten de toplaag per rijstrook aan te leggen. Een langse stortnaad wordt dan uitgevoerd volgens [2.3.2.3.](#)

Het gebruik van afwerkmachines op onbeschermd (onaangepaste) rupskettingen is verboden op de dichtingslaag van kunstwerken.

De spreid- en afwerkmachine wordt continu bevoorrad. Zo een stilstand van de afwerkmachine niet te vermijden is en langer dan 10 minuten duurt, dan moet de afwerkmachine doorrijden zodat de verdichting van de aangelegde bitumineuze mengsels mogelijk is; er is dan een dwarse stortnaad.

Onmiddellijk na het vlakmaken wordt de verharding gewalst met een aantal walsen dat nooit minder bedraagt dan twee per spreid- en afwerkmachine voor asfaltbeton (AB).

Voor zeer open asfalt (ZOA) wordt gewalst met één enkele wals uitsluitend met gladde velg en niet-trillend; op het werk wordt 1 reservewals klaargehouden.

Voor splitmastiakasfalt (SMA), moeten per afwerkmachine ten minste 2 statische walsen worden voorzien. Het trillen is verboden.

Voor ZOA en SMA is het gebruik van bandenwalsen verboden.

Het bitumineus mengsel heeft bij het spreiden een temperatuur, gemeten onmiddellijk voor de spreidbalk, tussen 120 en 160 °C.

2.3.2.2. OPPERVLAKBEHANDELING VAN DE TOPLAGEN VAN ASFALTBETON

Toplagen	AB-1 en AB-4	AB-2
Korrelmaat	4/7	10/14
Af te strooien hoeveelheid	1,5 - 2,5 kg/m ²	5 - 7 kg/m ²

In geval de absolute volumemassa van de steentjes d afwijkt van 2,6 - 2,8 t/m³, worden de af te strooien hoeveelheden gecorrigeerd als volgt:

$$t1(\text{in kg/m}^2) = (1,5-2) \times (d/2,7)$$

$$t2(\text{in kg/m}^2) = (5-7) \times (d/2,7).$$

Het split bestemd voor de oppervlakbehandeling van de toplagen en de voorlopige toplagen wordt vooromhuld met behulp van 0,5 tot 1,5 massaprocenten bindmiddel dat identiek is aan dat van het behandelde bitumineuze mengsel; het wordt mechanisch gespreid voor het walsen.

Voor de toplagen van asfaltbeton AB-2C is het gebruik van een begrindingsmachine verplicht.

2.3.2.3. STORTNADEN

Men verkrijgt een stortnaad bij de aansluiting tussen twee stroken die niet gelijktijdig worden aangelegd en verdicht.

2.3.2.3.A. Overlangse stortnaden

De overlangse stortnaden van alle lagen zijn zuiver afgewerkt en lopen evenwijdig met de as van de rijweg.

Iedere overlangse rand, beschadigd of vervormd tijdens of na de aanleg, wordt mechanisch afgesneden over een breedte van ten minste 5 cm vóór de aanleg van de naastliggende laag.

De overlangse stortnaden verspringen in de dwarsrichting ten minste 15 cm t.o.v. die van de onmiddellijk onderliggende laag.

2.3.2.3.B. Dwarse stornaden

Alvorens de aanleg opnieuw aan te vatten, wordt het aangelegde bitumineuze mengsel weggenomen over een lengte van ten minste 30 cm loodrecht op de as van de strook.

De dwarse stornaden moeten ten minste 1 m verspringen t.o.v. die van de onmiddellijke onderliggende laag.

2.3.2.3.C. Gemeenschappelijke bepalingen voor de beide types van stornaden

1 - Verhardingen van AB en SMA.

Alvorens de aanliggende laag aan te leggen, wordt het snijvlak van de reeds aanwezige laag behandeld met bitumen of bitumenemulsie.

Het aanbrengen van het bindmiddel gebeurt mechanisch en zonder te raken aan het oppervlak van de aangelegde laag.

De stornaden van de toplagen worden uitgevoerd met een voorgevormde bitumineuze voegband.

De voegband wordt vooraf verwarmd met een propaangasbrander en tegen de opstaande kant gekleefd met behulp van een kleefvernis op basis van bitumen.

De gebruikte kleefvernis wordt geleverd door de fabrikant van de voegbanden of door deze goedgekeurd.

2 - Verhardingen van Zeer Open Asphalt (ZOA).

Het dichtmaken van de stornaden is verboden behalve voor de overlangse stornaden gelegen aan het hoogste punt van het dwarsprofiel.

2.3.2.4. BUITENRANDEN VAN DE VERHARDINGEN

2.3.2.4.A. Asfaltbeton en splitmastiekasfalt

De vlakken van de niet gesteunde buitenranden van de verhardingen worden ingestreken met een bitumenemulsie van dezelfde aard als van het bindmiddel van het verwerkte bitumineuze mengsel.

Voor de gesteunde zijanten is het volledig instrijken met bindmiddel van de verticale zijden van de toebehoren van de rijweg voorgeschreven.

Bovendien wordt, als de laatste laag, voorzien in het kader van de aanneming, lager komt te liggen dan de bovenkant van de rijwegtoebehoren, aan de rand over een breedte van 10 cm de volgende oppervlakbehandeling uitgevoerd.

De dichtmaking gebeurt met een zure emulsie (min. 200 g residueel bindmiddel per m²) afgestrooid naar rata van 1,5 à 2 kg/m² met split 2/4 met een gloeiverlies van hoogstens 10 %. Dit werk wordt met de mal in een gelijkmatig oppervlak uitgevoerd.

De langse aansluitingen tussen bitumineuze verhardingen en cementbetonverhardingen (rijweg, fietspad, kantstrook en watergreppel), dwarse aanzetten tegen bestaande cementbetonverhardingen en herstellingen tijdens de werken of gedurende de waarborgperiode, worden als volgt afgewerkt:

ofwel a Het wegnemen, op de rand van de bitumineuze verharding en het aanliggende cementbeton, van een sponning van minimum 8 mm breedte op 2 cm diepte; opvullen van de sponning met voegvullingsmassa tot op enkele mm van het oppervlak;

ofwel b Het plaatsen tegen het cementbeton van een voorgevormde bitumineuze voegband. De dikte van de voegband is ongeveer 10 mm, terwijl de hoogte 0,5 cm meer is dan de dikte van de bitumineuze toplaag. De plaatsing gebeurt zoals beschreven in [2.3.2.3.C.1..](#)

Voormelde behandelingen maken het voorwerp uit van een afzonderlijke post.

2.3.2.4.B. Zeer open asfalt

Het instrijken van de buitenranden van het zeer open asfalt is verboden.

Het peil van de buitenranden van de verharding ten opzichte van de waterafvoervoorzieningen is zodanig dat het de afvoer mogelijk maakt van het door de verharding gedraineerde water en de waterafvoervoorzieningen worden dien overeenkomstig aangepast.

Ingeval de rioolkolken geheel of gedeeltelijk omringd zijn, worden de zijdelingse vlakken ervan opengewerkt in het bovenste gedeelte over een hoogte die ten minste gelijk is aan de dikte van de verharding.

Indien op het laagste punt de zijberm niet is uitgerust met een waterafvoervoorziening wordt de overeenstemmende rand van de verharding 10cm verschoven naar het hoogste punt t.o.v. dat van het draagvlak.

2.4. Meetmethoden voor hoeveelheden

Voor de toplagen en de onderlagen worden de hoeveelheden gemeten in m² met aanduiding van de nominale dikte.

Voor de voegband worden de hoeveelheden gemeten in m.

Bij het meten wordt er geen rekening gehouden met de tonronde of helling.

In voorkomende gevallen worden als lengte en breedte de in de aanbestedingsdocumenten aangegeven nominale lengte en nominale breedte aangehouden.

Keldergaten, putranden, controleluiken, rijwielblokken, merktekens van de ondergrondse leidingen e.d., worden niet afgetrokken.

Voor de profileringslagen worden de hoeveelheden gemeten in ton met aanduiding van de gemiddelde dikte.

2.5. Controles

2.5.1. AFBAKENING

De verharding wordt onderverdeeld in vakken en deelvakken volgens II-6.1.1..

De controle van de dikte, de holle ruimte en de relatieve dichtheid wordt verricht op monsters geboord uit de verharding.

De controle van de kenmerken van de verharding geeft aanleiding tot proeven a posteriori.

De boorgaten worden gevuld met een adequaat bitumineus mengsel overeenkomstig de verwerkingsvoorschriften.

2.5.2. VOORSCHRIFTEN

2.5.2.1. PROFIEL VAN DE VERHARDING

De controle gebeurt d.m.v. topografische opmetingen.

2.5.2.2. DIKTE VAN DE VERHARDING

2.5.2.2.A. Totale dikte

De individuele totale dikte van de verharding in een deelvak wordt verkregen door de totale dikte van de verharding te meten op de in dat deelvak geboorde kern.

De gemiddelde totale dikte van de verharding in een vak wordt verkregen door het gemiddelde te berekenen van de individuele totale dikten van de verharding in de deelvakken van dat vak.

De individuele en de gemiddelde totale dikte van de verharding, die bestaat uit minimum 2 op nominale dikte aangelegde lagen voldoet aan de eisen van de onderstaande tabel:

Wegcategorie		I	II	III	IV
Vereiste gemiddelde waarde	$E_{mt,min}$	E_{nom}	E_{nom}	E_{nom}	E_{nom}
Vereiste individuele waarde	$E_{it,min}$	$0,95 E_{nom}$	$0,95 E_{nom}$	$0,90 E_{nom}$	$0,90 E_{nom}$

2.5.2.2.B. Dikte van de toplaag

De individuele dikte van de toplaag in een deelvak wordt verkregen door de dikte van de toplaag te meten op de in dat deelvak geboorde kern.

De gemiddelde dikte van de toplaag in een vak wordt verkregen door het gemiddelde te berekenen van de individuele dikten van de toplaag in de deelvakken van dat vak.

Indien enkel een onderlaag aangelegd wordt, is de diktemeting van de toplaag van toepassing op deze onderlaag.

De gemiddelde dikte van de toplaag is minstens gelijk aan de nominale laagdikte.

2.5.2.2.C. Regelmatigheid van de afzonderlijke lagen

De individuele toleranties in min en meer op de werkelijke gemiddelde dikte zijn:

- 10 mm voor de eerste op nominale dikte aangelegde laag;
- 6 mm voor al volgend op nominale dikte aangelegde lagen.

2.5.2.3. NIHIL

2.5.2.4. NIHIL

2.5.2.5. RELATIEVE DICHTHEID VAN EEN LAAG

De individuele relatieve dichtheid van een laag in een deelvak wordt verkregen door de relatieve dichtheid van die laag te meten op de in dat deelvak geboorde kern.

De individuele relatieve dichtheid voldoet aan de waarden van de onderstaande tabel.

	AB		AB	SMA en ZOA
	Wegcategorie I en II	Wegcategorie III	Wegcategorie IV	Wegcategorie I, II, III en IV
Individueel vereiste relatieve dichtheid $C_{i,min}$	98	97	n.v.t. ^(a)	n.v.t. ^(a)

a. n.v.t. = niet van toepassing

De controle van de relatieve dichtheid is niet van toepassing op de onderlaag aangelegd onder een cementbetonverharding.

2.5.2.6. PERCENTAGE HOLLE RUIMTE VAN EEN LAAG

Het individuele percentage holle ruimte van een laag wordt verkregen door het percentage holle ruimte van die laag te meten op de in dat deelvak geboorde kern.

Het gemiddelde percentage holle ruimte wordt verkregen door het gemiddelde te berekenen van de individuele percentages holle ruimte van die laag in de deelvakken van dat vak.

De individuele en de gemiddelde holle ruimte voldoen aan de voorwaarden van de onderstaande tabel.

		Alle wegcategorieën				
		AB			SMA	ZOA
		1B 2C	4C 4D 5D	3A 3B 3C 3D	SMA-B SMA-C SMA-D	ZOA-B ZOA-C
Vereiste gemiddelde waarde	$HR_{m,min}^{(a)}$	2	2	3	3	18
	$HR_{m,min}^{(b)}$	2	2	3	3	19
	$HR_{m,max}^{(a)}$	6	7	8	8	26
	$HR_{m,max}^{(b)}$	5	6	7	7	25
Vereiste individuele waarde	$HR_{i,min}$	-	-	-	-	16
	$HR_{i,max}$	8	9	10	10	28

a. voor minder dan 10 kernen (3 à 7)

b. voor 10 kernen

2.5.2.7. DRAINEERVERMOGEN VAN ZEER OPEN ASFALT (ZOA)

Het individueel draineervermogen van een laag wordt verkregen door het draineervermogen te meten in het deelvak.

Het gemiddeld draineervermogen van een laag wordt verkregen door het gemiddeld draineervermogen van die laag te berekenen van metingen in het vak.

Voor zeer open asfalt voldoet het draineervermogen D aan de volgende voorschriften:

- individueel draineervermogen $D_{i,\min} \leq 60$ s ;
- gemiddeld draineervermogen $D_{m,\min} \leq 40$ s .

De metingen gebeuren onmiddellijk na de aanleg van de verharding.

2.5.2.8. OPPERVLAKKENMERKEN

2.5.2.8.A. Vlakheid

2.5.2.8.A.1. Rij van 3 meter

De oneffenheden gemeten met de rij van 3 meter zijn hoogstens:

Wegcategorie	I	II	III	IV
Individuele eis $d_{i,\max}$	4 mm	4 mm	5 mm	10 mm

2.5.2.8.A.2. A.P.L.

De vlakheidscoëfficiënten van elk wielspoor gemeten met de tweesporige A.P.L., berekend voor basislengtes van 2,5 en 10 m, voldoen voor elke hectometer van elke rijstrook aan de onderstaande eisen:

Wegcategorie	I	II	III	IV
Individuele eis VC2.5 $VC_{2.5i,\max}$	35	40	n.v.t.	n.v.t.
Individuele eis VC10 $VC_{10i,\max}$	70	80	n.v.t.	n.v.t.

n.v.t. = niet van toepassing

2.5.2.8.B. Dwarswrijvingscoëfficiënt

De dwarswrijvingscoëfficiënt van de wegen van categorie I en categorie II, gemeten met de odoliograaf, en herleid tot de temperatuur van 20 °C en de snelheid van 50 km/h voldoet voor elke hectometer van elke rijstrook aan de onderstaande eis:

$$DWC_i \geq 0,45$$

2.6. Specifieke kortingen wegens minderwaarden

2.6.1. PROFIEL VAN DE VERHARDING

2.6.2. DIKTE

2.6.2.1. TOTALE DIKTE

Wanneer in een deelvak de individuele totale dikte E_{it} kleiner is dan de vereiste individuele totale dikte $E_{it,min}$, wordt het deelvak eventueel aanvaard mits toepassing van volgende refactieformule:

voor wegen van categorie I en II:

$$R_{E_{it}} = P \times S' \times \left(\frac{E_{it,min} - E_{it}}{0,10E_{t,nom}} \right)^2$$

voor wegen van categorie III en IV:

$$R_{E_{it}} = P \times S' \times \left(\frac{E_{it,min} - E_{it}}{0,15E_{t,nom}} \right)^2$$

Wanneer in een vak de gemiddelde totale dikte E_{mt} kleiner is dan de vereiste gemiddelde totale dikte $E_{mt,min}$, wordt het vak eventueel aanvaard mits toepassing van volgende refactieformule:

voor wegen van categorie I en II:

$$R_{E_{mt}} = P \times S \times \left(\frac{E_{mt,min} - E_{mt}}{0,10E_{t,nom}} \right)^2$$

voor wegen van categorie III en IV:

$$R_{E_{mt}} = P \times S \times \left(\frac{E_{mt,min} - E_{mt}}{0,15E_{t,nom}} \right)^2$$

In die formules is:

R_{Eit}	de specifieke korting wegens individuele totale dikte in BEF;
$R_{E_{mt}}$	de specifieke korting wegens gemiddelde totale dikte in BEF;
P	de som van de eenheidsprijzen van de lagen van de verharding (de profileringslagen uitgezonderd) volgens de prijslijst in BEF/m ² ;
S'	de oppervlakte van het deelvak in m ² ;
S	de oppervlakte van het vak in m ² ;
E_{it}	de individuele totale dikte van de verharding in mm;
$E_{it,min}$	de minimum individuele totale dikte in mm;
$E_{t,nom}$	de som van de nominale totale dikten van de lagen van de verharding (de profileringslagen uitgezonderd) in mm;
E_{mt}	de gemiddelde totale dikte van de verharding in mm;
$E_{mt,min}$	de minimum gemiddelde totale dikte in mm.

2.6.2.2. DIKTE VAN DE TOPLAAG

Wanneer in een vak de gemiddelde dikte van de toplaag E_{m1} kleiner is dan de vereiste gemiddelde dikte $E_{m1,min}$, wordt het vak eventueel aanvaard mits toepassing van volgende refactieformule:

$$R_{E_{m1}} = P_1 \times S \times \left(\frac{E_{m1,min} - E_{m1}}{0,15E_{1,nom}} \right)^2$$

2.6.2.3. REGELMATIGHEID VAN DE AFZONDERLIJKE LAAG

Wanneer in een deelvak de individuele dikte van een afzonderlijke laag E_{ij} kleiner is dan de vereiste individuele dikte $E_{ij,min}$, wordt het deelvak eventueel aanvaard mits toepassing van volgende refactieformule:

$$R_{E_{ij}} = P_j \times S' \times \left(\frac{E_{ij,min} - E_{ij}}{15} \right)^2$$

Wanneer in een deelvak de individuele dikte van een afzonderlijke laag E_{ij} groter is dan de vereiste individuele dikte $E_{ij,max}$, wordt het deelvak eventueel aanvaard mits toepassing van volgende refactieformule:

$$R_{E_{ij}} = P_j \times S' \times \left(\frac{E_{ij} - E_{ij,max}}{15} \right)^2$$

In die formules is:

- R_{Em1} de specifieke korting wegens gemiddelde dikte van de toplaag, in BEF;
- $R_{E_{ij}}$ de specifieke korting wegens individuele dikte van de afzonderlijke laag, in BEF;
- P_1 de eenheidsprijs van de toplaag van de verharding volgens de prijslijst in BEF/m²;
- P_j de eenheidsprijs van de afzonderlijke laag van de verharding volgens de prijslijst in BEF/m²;
- S de oppervlakte van het vak in m²;
- S' de oppervlakte van het deelvak in m²;
- E_{m1} de gemiddelde dikte van de toplaag in mm;
- E_{mj} de gemiddelde dikte van de afzonderlijke laag in mm;
- $E_{m1,min}$ de vereiste gemiddelde dikte van de toplaag (= $E_{1,nom}$), in mm;
- E_{ij} de individuele dikte van de afzonderlijke laag, in mm;
- $E_{ij,min}$ de minimum individuele dikte van de afzonderlijke laag (= $E_{mj} - 6$ mm of = $E_{mj} - 10$ mm), in mm;
- $E_{ij,max}$ de maximum individuele dikte van de afzonderlijke laag (= $E_{mj} + 6$ mm of = $E_{mj} + 10$ mm), in mm;
- $E_{1,nom}$ de nominale dikte van de toplaag, in mm.

2.6.3. NIHIL

2.6.4. NIHIL

2.6.5. RELATIEVE DICHTHEID

Wanneer in een deelvak de individuele relatieve dichtheid C_i kleiner is dan de vereiste waarde $C_{i,\min}$, wordt het deelvak eventueel aanvaard mits toepassing van volgende refactieformule:

voor asfaltbeton (AB)

$$R_{C_i} = P \times S' \times \left(\frac{C_{i,\min} - C_i}{4} \right)^2$$

voor splitmastiekasfalt (SMA)

$$R_{C_i} = P \times S' \times \left(\frac{C_{i,\min} - C_i}{4} \right)^2$$

In die formules is:

- R_{C_i} de specifieke korting wegens minderwaarde in BEF;
- P de eenheidsprijs van de laag volgens de prijslijst in BEF/m²;
- S' de oppervlakte van het deelvak in m²;
- C_i de individuele relatieve dichtheid van de laag in percenten;
- $C_{i,\min}$ de minimale relatieve dichtheid van de laag in percenten.

2.6.6. PERCENTAGE HOLLE RUIMTE

2.6.6.1. INDIVIDUELE WAARDEN

2.6.6.1.A. Maximumwaarde

Wanneer voor asfaltbeton van de types AB-1B, 2C, 3A, 3B, 3C, 3D, 4C of 5D, voor splitmastiëkasfalt van de types SMA-B1, B2, B3, B6, C1, C2, C3 of C6 en voor ZOA van de types B1, B2, B3, B4, C1, C2, C3 of C4 in een deelvak het individuele percentage holle ruimte $HR_i >$ dan de overeenstemmende waarde $HR_{i,max}$ wordt het deelvak eventueel aanvaard mits toepassing van volgende refactieformule:

$$R_{HRi} = P \times S' \times \left(\frac{HR_i - HR_{i,max}}{4} \right)^2$$

2.6.6.1.B. Minimumwaarde

Wanneer voor ZOA van de types ZOA-B1, B2, B3, B4, C1, C2, C3 of C4 in een deelvak het individuele percentage holle ruimte HR_i lager is dan de overeenstemmende waarde $HR_{i,min}$ wordt het deelvak eventueel aanvaard mits toepassing van volgende refactieformule:

$$R_{HRi} = P \times S' \times \left(\frac{HR_{i,min} - HR_i}{4} \right)^2$$

2.6.6.2. GEMIDDELDE WAARDEN

2.6.6.2.A. Maximumwaarde

Wanneer asfaltbeton van de types AB-1B, 2C, 3A, 3B, 3C, 3D, 4C, 4D of 5D, splitmastiekasfalt van de types SMA-B1, B2, B3, B6, C1, C2, C3 of C6 en voor ZOA van de types B1, B2, B3, B4, C1, C2, C3 of C4 in een vak het gemiddeld percentage holle ruimte $HR_m >$ dan de maximumwaarde $HR_{m,max}$ wordt het vak eventueel aanvaard mits toepassing van volgende refactieformule:

$$R_{HR_m} = P \times S \times \left(\frac{HR_m - HR_{m,max}}{4} \right)^2$$

2.6.6.2.B. Minimumwaarde

Wanneer voor asfaltbeton van de types AB-1B, 2C, 3A, 3B, 3C, 3D, 4C, 4D of 5D, voor splitmastiekasfalt van de types SMA-B1, B2, B3, B6, C1, C2, C3 of C6 en voor ZOA van de types B1, B2, B3, B4, C1, C2, C3 of C4 in een vak het gemiddeld percentage holle ruimte HR_m kleiner is dan de overeenstemmende waarde $HR_{m,min}$ wordt het vak eventueel aanvaard mits toepassing van volgende refactieformule:

$$R_{HR_m} = P \times S \times \left(\frac{HR_{m,min} - HR_m}{4} \right)^2$$

In die formules is:

- R_{HR_i} de specifieke korting voor individuele holle ruimte, in BEF;
- R_{HR_m} de specifieke korting voor gemiddelde holle ruimte, in BEF;
- P de eenheidsprijs van de laag volgens de prijslijst in BEF/m²;
- S' de oppervlakte van het deelvak in m²;
- S de oppervlakte van het vak in m²;
- HR_i het individuele percentage holle ruimte van de laag;
- $HR_{i,max}$ het maximum toegelaten individuele percentage holle ruimte van de laag overeenkomstig [2.5.2.6.](#);
- $HR_{i,min}$ het minimum vereist individuele percentage holle ruimte van de laag overeenkomstig [2.5.2.6.](#);
- HR_m het gemiddeld percentage holle ruimte van de laag;
- $HR_{m,max}$ het maximum toegelaten gemiddeld percentage holle ruimte van de laag overeenkomstig [2.5.2.6.](#);
- $HR_{m,min}$ het minimum vereist gemiddeld percentage holle ruimte van de laag overeenkomstig [2.5.2.6.](#).

2.6.7. DRAINEERVERMOGEN VAN ZEER OPEN ASFALT

2.6.7.1. INDIVIDUELE WAARDEN

Wanneer voor ZOA in een deelvak het individueel draineervermogen kleiner is dan de vereiste minimumwaarde wordt het deelvak eventueel aanvaard mits toepassing van de volgende refactieformule:

$$R_{D_i} = P \times S' \times \left(\frac{D_{i,\min} - D_i}{D_{i,\min}} \right)^2$$

2.6.7.2. GEMIDDELDE WAARDE

Wanneer voor ZOA in een vak het gemiddeld draineervermogen kleiner is dan de vereiste minimumwaarde wordt het vak eventueel aanvaard mits toepassing van de volgende refactieformule:

$$R_{D_m} = P \times S \times \left(\frac{D_{m,\min} - D_m}{D_{m,\min}} \right)^2$$

In die formules is:

- R_{D_i} de specifieke korting voor te kleine individuele doorlatendheid, in BEF;
- R_{D_m} de specifieke korting voor te kleine gemiddelde doorlatendheid, in BEF;
- P de eenheidsprijs van de laag volgens de prijslijst in BEF/m²;
- S' de oppervlakte van het deelvak in m²;
- S de oppervlakte van het vak in m²;
- D_i het individueel draineervermogen van de laag, in seconden;
- D_m het gemiddeld draineervermogen van de laag, in seconden;
- $D_{i,\min}$ het vereist individueel minimaal draineervermogen van de laag volgens [2.5.2.7.](#), in seconden;
- $D_{m,\min}$ het vereist gemiddeld minimaal draineervermogen van de laag volgens [2.5.2.7.](#), in seconden.

2.6.8. OPPERVLAKKENMERKEN

2.6.8.1. VLAKHEID

2.6.8.1.A. Rij van 3 meter

Wanneer een oneffenheid d_i groter is dan de toegelaten waarde $d_{i,max}$ wordt die oneffenheid eventueel aanvaard mits toepassing van volgende refactieformule:

$$R_{di} = P \times \left(\frac{d_i - d_{i,max}}{5} \right)^2$$

In die formule is:

- R_{di} de specifieke korting wegens minderwaarde in BEF;
- P = 2 500 BEF, de fictieve prijs van de toplaag (9 m²);
- $d_{i,max}$ maximum toegelaten oneffenheid volgens tabel [2.5.2.8.A.1.](#);
- d_i elke oneffenheid in het vak groter dan de toegelaten waarde en hoogstens gelijk aan de weigeringswaarde, in mm.

2.6.8.1.B. A.P.L.

Wanneer een onvlakheid VC_i groter is dan de toegelaten waarde $VC_{i,max}$ wordt die onvlakheid eventueel aanvaard mits toepassing van volgende refactieformule:

$$R_{VCi} = P_{hm} \times \left(\frac{VC_i - VC_{i,max}}{VC_{i,max}} \right)^2$$

In die formule is:

- R_{VCi} de specifieke korting wegens minderwaarde in BEF;
- P_{hm} = 25 000 BEF, de fictieve prijs van de toplaag (halve rijstrook over 100 m lengte);
- $VC_{i,max}$ maximaal toegelaten onvlakheid, in mm;
- VC_i elke onvlakheid in het vak groter dan de eis en ten hoogstens gelijk aan de weigeringswaarde, in mm.

De formule wordt toegepast op VC2.5 en VC10. en voor elk wielspoor.

2.6.8.2. DWARSWRIJVINGSCOËFFICIËNT

De weggedeelten die niet de vereiste dwarswrijvingscoëfficiënt bezitten, worden door de aanne-mer op een door de aanbestedende overheid aanvaarde wijze hersteld.

3. BESTRATINGEN

3.1. Bestrating van in rijen te leggen keien

3.1.1. BESCHRIJVING

De bestrating omvat:

- het in rijen plaatsen en vastzetten van keien op een bed van zand of zandcement;
- de werken die van voornoemde werken afhangen of ermee samenhangen, zoals:
 - in voorkomende gevallen het vooraf wegwerken van de oneffenheden van de fundering of, bij ontstentenis ervan, van het baanbed;
 - in voorkomende gevallen het vooraf effenen en verdichten van wielsporen in de fundering, of bij ontstentenis ervan, in het baanbed;
 - het vooraf van het oppervlak van de fundering of, bij ontstentenis ervan, van het baanbed verwijderen van alle plassen en ongewenste materialen;
- het vullen van de voegen.

3.1.1.1. KENMERKEN VAN DE MATERIALEN

De materialen zijn:

- zand voor zandcement volgens III-6.2.4.;
- zand voor keibestratingen volgens III-6.2.9.;
- zand voor metselmortel volgens III-6.2.10.;
- zand voor voegvulling van bestratingen volgens III-6.2.16.;
- steenslag voor begrinding van rijwegoppervlakken volgens III-7.1.2.6.;
- cement volgens III-8.;
- metselmortel volgens NBN B14-001;
- kalk voor mortel voor betegeling of bestratingen volgens III-9.3.;
- hulpstoffen en toevoegsels voor mortel en beton volgens III-20.;
- aanmaakwater volgens NBN B15-102;
- in rijen te leggen keien volgens III-23.1.1..

Nieuwe keien worden in de groeve gesorteerd volgens hoogte, d.i. de keien met grote hoogte en kleine hoogte worden afzonderlijk gestapeld.

Om ze steeds te kunnen onderscheiden is bovendien op het ondervlak een onuitwisbaar merkteken aangebracht.

De aldus onderscheiden keien worden in afzonderlijke partijen aangevoerd en volgens de aanwijzingen van de leidende ambtenaar langs de te bestraten weg verdeeld.

3.1.1.2. KENMERKEN VAN DE UITVOERING

3.1.1.2.A. Bed van de bestrating

In de aanbestedingsdocumenten wordt aangegeven of het bed van zand of zandcement is.

Een zandcementbed is een homogeen mengsel van zand, cement en aanmaakwater.

De aannemer bepaalt de samenstelling ervan. Hierbij houdt hij ermee rekening dat het mengsel aardvochtig moet zijn, d.w.z. de hoeveelheid water bedraagt 6 tot 11 % van de massa van het zand. De gemiddelde druksterkte van de 3 Proctorproefstukken, na 28 dagen, is ≥ 3 MPa.

Als op verzoek van de aannemer, en onder toezicht van de aanbestedende overheid kan worden aangetoond dat na 7 dagen de gemiddelde druksterkte van Proctorproefstukken 2,0 MPa bedraagt kan de aanbestedende overheid verzaken aan de proef op 28 dagen.

Bij aanvaarding zijn de proefkosten voor de aanbestedende overheid, zoniet zijn ze voor de aannemer. Bij niet aanvaarding van de proef op 7 dagen doet de aanbestedende overheid de proef na 28 dagen en beschouwt de eerste proef als niet bestaande.

Minimum dikte van het bed van de bestrating:

De minimum dikte van het bed van de bestrating wordt aangegeven in de aanbestedingsdocumenten.

De nominale dikte van het bed van zand of zandcement bedraagt na verdichting 7,5 cm.

De tolerantie op de nominale dikte van het bed van zand of zandcement is $\pm 2,5$ cm.

3.1.1.2.B. Profiel van het oppervlak van de bestrating

De toleranties in min (afwijkingen onder het profiel) en in meer (afwijkingen boven het profiel) op de peilen van een willekeurig profiel, afgeleid van de profielen op de aanbestedingsdocumenten, zijn ± 2 cm.

3.1.1.2.C. Vlakheid van het oppervlak van de bestrating

De oneffenheden zijn hoogstens tweemaal het maximum toegelaten hoogteverschil op het kopvlak van de keien. Bovendien zijn er bij regen geen waterplassen.

3.1.1.2.D. Dwarshelling van het oppervlak van de bestrating

De nominale dwarshelling wordt aangegeven in de aanbestedingsdocumenten.

Zoniet bedraagt ze 3 %.

3.1.1.2.E. Hoogteverschil tussen de randen van de kopvlakken van aanliggende keien

De hoogteverschillen zijn hoogstens het maximum toegelaten hoogteverschil op het kopvlak van de keien.

3.1.1.2.F. Gaafheid van de bestrating

In de bestrating komen geen gebroken, gebarsten, afgeschilferde of met vuil of mortel besmeurde keien voor.

Evenmin worden delen van keien verwerkt.

3.1.1.2.G. Steenverband

De keien worden in halfsteens verband gelegd, in rijen die tenzij anders vermeld in de aanbestedingsdocumenten, loodrecht op de wegas staan. Het halfsteensverband wordt aan de uiteinden van een rij verkregen met eindkeien.

De langse voegen tussen de rijen zijn rechtlijnig.

De dwarse voegen in de rijen verspringen van rij tot rij een derde tot de helft van de lengte van de keien.

3.1.1.2.H. Voegen

1. Breedte van de voegen

De zijvlakken van de keien sluiten dermate aaneen zodat de voegen zowel in als tussen de rijen nergens breder zijn dan 15 mm.

2. Voegvulling

Wanneer de bestrating is aangelegd op een zandbed is de voegvulling met zand.

Wanneer de bestrating is aangelegd op een zandcementbed bepalen de aanbestedingsdocumenten of de voegvulling met split ⁽¹⁾ of met zandcement of met gemodificeerde mortel is.

De gemodificeerde mortel is een cementgebonden mortel waaraan tussen 5 en 20 % van het cementgewicht polymeren (niet reactief hars) worden toegevoegd teneinde de kleef- en hechtsterkte van de verharde mortel te verbeteren.

De hoeveelheid cement bedraagt tenzij speciale richtlijnen van de leverancier van het hars, minstens 450 kg per m³ droog zand.

De consistentie is half vloeibaar.

De eisen voor de sterkte en eventuele andere kenmerken worden in de aanbestedingsdocumenten vermeld.

3.1.1.3. WIJZE VAN UITVOERING

3.1.1.3.A. Bestrating van in rijen te leggen keien op een zandbed

1. Aanleggen van het zandbed

Op de fundering of, bij ontstentenis ervan, op het baanbed, wordt een laag zand aangelegd op een zodanige dikte dat na het verdichten de voorgeschreven minimumdikte wordt verkregen.

2. Plaatsen van de keien

De keien worden stevig vastgezet met een geschikte straathammer, derwijze dat zowel het ondervlak als de zijvlakken goed ingebed zijn.

Het is verboden onder de keien steenbrokken te schuiven om ze op peil te brengen.

Bij het bestraten worden de keien met ongeveer dezelfde breedte in een zelfde rij geplaatst.

1. Split = steenslag 0/4 of 0/7

3. Walsen en bezanden van de bestrating

Voor het walsen wordt de aangelegde bestrating bedekt met een dunne laag fijn zand, met dien verstande dat bij droog weer vooraf het eronder liggend zandbed door overvloedig sproeien van water goed nat gemaakt wordt.

Daarna wordt ze met een daartoe geschikte wals vastgereden.

Tijdens het walsen wordt het aangebrachte zand, onder overvloedig sproeien van water, in de voegen ingeveegd, worden beschadigde keien vervangen en worden afwijkingen van het profiel, oneffenheden van het oppervlak en hoogteverschillen tussen de randen van de kopvlakken van aanliggende keien hersteld wanneer ze te groot blijken.

Na het walsen wordt nogmaals overvloedig water gesproeid naar rata van minstens 20 l/m².

Na die werkzaamheden zijn de voegen volledig gevuld met zand en blijven de keien onbeweeglijk liggen onder de inwerking van een horizontale kracht. Zoniet worden voornoemde bewerkingen (bezanden, sproeien van water, invegen en walsen) herhaald tot het beoogde resultaat verkregen wordt.

Daarna houdt de aannemer, in bebouwde kommen, door sproeien van water de bestrating vochtig om te voorkomen dat opstuivend zand de aangelanden zou hinderen.

3.1.1.3.B. Bestrating van in rijen te leggen keien op een zandcementbed

1. Bereiding en vervoer van het zandcement

Het mengsel wordt bereid in een mengcentrale.

Het wordt vervoerd in laadbakken die met een zeildoek afgedekt zijn, of in met menginstallatie uitgeruste wagens.

2. Aanleggen van het zandcementbed

Het zandcementbed wordt op de fundering of bij ontstentenis op het baanbed aangelegd op een zodanige dikte dat na het verdichten de voorgeschreven minimumdikte wordt verkregen.

Het aanleggen van zandcementbed is verboden:

- wanneer er gevaar bestaat van vorst tijdens of binnen de 24 uur volgend op het aanbrengen van het zandcement;
- wanneer er zoveel neerslag valt dat er gevaar is voor uitspoeling van het zandcement.

3. Plaatsen van de keien

De keien worden stevig vastgezet met een geschikte straathamer, derwijze dat zowel het ondervlak als de zijvlakken goed ingebed zijn.

Het is verboden onder de keien steenbrokken te schuiven om ze op peil te brengen.

Bij het bestraten worden de keien met ongeveer dezelfde breedte in een zelfde rij geplaatst.

4. Walsen van de bestrating

De aangelegde bestrating wordt met een daartoe geschikte wals vastgereden.

Tijdens het walsen worden beschadigde keien vervangen en worden afwijkingen van het profiel, oneffenheden van het oppervlak en hoogteverschillen tussen de randen van de kopvlakken van aanliggende keien hersteld wanneer ze te groot zijn.

Het walsen moet beëindigd zijn voordat binding optreedt en ten laatste 2 uren na de bereiding van het mengsel.

5. Vullen van de voegen met zandcement

De voegvulling met zandcement gebeurt ineens met het walsen van de bestrating.

Volgende bewerkingen worden na elkaar uitgevoerd:

- het aanbrengen en invegen van zandcement in de voegen tot ze volledig gevuld zijn. De samenstelling en eigenschappen zijn dezelfde als voor het bed;
- het vastrijden van de aangelegde bestrating met een daartoe geschikte trilwals. Het walsen moet beëindigd zijn voordat binding optreedt en ten laatste 2 uren na de bereiding van het mengsel;
- het vochtig houden van de bestrating teneinde uitdroging van het zandcement aan de oppervlakte tegen te gaan;
- het verwijderen van alle overtollige zandcement, zodra het zandcement in de voegen voldoende opgestijfd is, door borstelen.

6. Vullen van de voegen met gemodificeerde mortel

Het vullen van de voegen wordt uitgevoerd bij droog weer.

Volgende bewerkingen worden na elkaar uitgevoerd:

- het met perslucht uitblazen van het zand in de voegen, tot op 4 cm diepte. Hierbij neemt de aannemer afdoende maatregelen om te voorkomen dat het weggeblazen zand de weggebruikers of de aangelanden zou hinderen;
- het sproeien van water op de bestrating;
- het in de voegen aanbrengen en invegen van gemodificeerde mortel tot ze volledig gevuld zijn. Hierbij moet het uitblazen het invegen minstens 20 m voorafgaan. De gemodificeerde mortel wordt ter plaatse bereid in een mengkuip;
- het verwijderen van alle overtollige mortel, zodra de mortel in de voegen voldoende opgestijfd is, door borstelen onder toevoeging van grof zand.

7. Ingebruikneming

Alle verkeer is verboden gedurende de eerste 7 dagen na het aanleggen.

Ter hoogte van opritten en kruisende wegen alsook bij wegen van categorie III of IV kan het verkeer vlugger toegelaten worden mits bepaalde voorzorgen genomen worden.

3.1.2. MEETMETHODE VOOR HOEVEELHEDEN

De bestrating wordt opgemeten in m².

Hierbij wordt geen rekening gehouden met de tonrondte of helling en worden in voorkomende gevallen als lengte en breedte de in de aanbestedingsdocumenten aangegeven nominale lengte en nominale breedte genomen.

Keldergaten, putranden, controleluiken, rijwielblokken, merktekens van ondergrondse leidingen e.d. worden niet afgetrokken.

Het zandbed of het zandcementbed is een afzonderlijke post.

3.1.3. CONTROLES

De controles omvatten:

- de voorafgaande technische keuring van de materialen;
- de a posteriori uitgevoerde technische keuringen.

3.1.3.1. VOORAFGAANDE TECHNISCHE KEURING

De materialen opgesomd onder 3.1.1.1. zijn onderworpen aan de voorafgaande technische keuring.

3.1.3.2. A POSTERIORI UITGEVOERDE TECHNISCHE KEURINGEN

De bestrating wordt onderworpen aan a posteriori uitgevoerde technische keuringen.

Deze a posteriori uitgevoerde technische keuringen omvatten:

- steekproefsgewijze of stelselmatige controles, naarmate de bestratingswerken vorderen, teneinde na te gaan of de uitvoering overeenkomstig de beschrijving is;
- de controles, na de aanleg van de bestrating, van het profiel, de vlakheid en de dwarshelling van het oppervlak, het hoogteverschil tussen de randen van de kopvlakken, de gaafheid van het legverband, de breedte van de voegen en de kwaliteit van de voegvulling.

De verharding wordt onderverdeeld in vakken en deelvakken volgens II-6.1.1..

3.1.3.2.A. Profiel van het oppervlak

De controle gebeurt d.m.v. topografische metingen.

3.1.3.2.B. Vlakheid van het oppervlak

De controle gebeurt met de rij van 3 m.

3.1.3.2.C. Gaafheid van de bestrating

De gaafheid wordt visueel vastgesteld.

3.1.3.2.D. Druksterkte van het zandcement

Per vak of per in de aanbestedingsdocumenten aangeduid deel van het werk worden vier reeksen van drie proefstukken van zandcement op de bouwplaats vervaardigd overeenkomstig de voorwaarden van de Standaard Proctorproef.

De proefstukken worden onmiddellijk naar het laboratorium gevoerd waar ze worden ontvormd en bewaard in een vochtige kamer (relatieve vochtigheid van 90 % bij een temperatuur van $20\text{ °C} \pm 2\text{ °C}$).

De beproeving van de vier reeksen van drie proefstukken van zandcement gebeurt als volgt:

- de eerste reeks van drie proefstukken kan aangewend worden ter bepaling van de gemiddelde drukweerstand $W_{p,m}$ (na 7 of 28 dagen);
- de tweede reeks van drie proefstukken wordt eventueel aangewend voor de bepaling van de gemiddelde drukweerstand na 28 dagen;
- de derde en vierde reeks van drie proefstukken zijn bestemd voor eventuele tegenproeven.

Het vervaardigen en vervoer van de proefstukken zijn een last van de aanneming.

3.1.4. SPECIFIEKE KORTINGEN WEGENS MINDERWAARDE

Wanneer de gemiddelde druksterkte van het zandcement $W_{p,m} < 3$ MPa wordt het zandcementbed eventueel aanvaard mits toepassing van volgende refactieformule:

$$R_{W_{p,m}} = P \times S \times \left(\frac{3 - W_{p,m}}{1} \right)^2$$

In die formule is:

$R_{W_{p,m}}$ de specifieke korting wegens minderwaarde in BEF;

P de eenheidsprijs van het bed in zandcement in BEF/m²;

S de oppervlakte van het zandcementbed in m²;

$W_{p,m}$ de gemiddelde druksterkte van het zandcement, in MPa.

3.2. Bestrating van mozaïekkeien

3.2.1. BESCHRIJVING

De bestrating omvat:

- het naast elkaar plaatsen en vastzetten van mozaïekkeien op een bed van zand of zandcement.
- de werken die van voornoemde werken afhangen of ermee samenhangen, zoals:
 - in voorkomende gevallen het vooraf wegwerken van de oneffenheden van de fundering (nieuwe of behouden fundering of, bij ontstentenis ervan, het baanbed);
 - in voorkomende gevallen het vooraf effenen en verdichten van wielsporen in de fundering of, bij ontstentenis ervan, in het baanbed;
 - het vooraf van het oppervlak van de fundering of, bij ontstentenis ervan, van het baanbed verwijderen van alle plassen en ongewenste materialen;
 - het vullen van de voegen.

3.2.1.1. KENMERKEN VAN DE MATERIALEN

De materialen zijn:

- zand voor zandcement volgens III-6.2.4.;
- zand voor keibestratingen volgens III-6.2.9.;
- zand voor voegvulling van bestratingen volgens III-6.2.16.;
- zand voor metselmortel volgens III-6.2.10.;
- cement volgens III-8.;
- kalk voor mortel voor betegeling en bestratingen volgens III-9.3.;
- hulpstoffen volgens III-20.;
- aanmaakwater volgens NBN B15-102;
- mozaïekkeien volgens III-23.1.2..

Bij het plaatsen worden uitgesloten de mozaïekkeien met:

- een hoogteverschil van meer dan 6 mm tussen het hoogste punt en het laagste punt van het kopvlak;
- een uitsprong van meer dan 8 mm op een zijvlak buiten het recht parallellepipedum dat het kopvlak als basis heeft;
- een helling van het ondervlak ten opzichte van het kopvlak groter dan 0,20;
- een trapezoïdaal vormcijfer van het kopvlak groter dan 0,25;
- een oppervlakte van het ondervlak kleiner dan 45 % van de oppervlakte van het kopvlak;
- een staartheogte die meer dan 1,5 cm afwijkt van de in III-23.1.2.A. aangegeven staartheogten;

- een kopbreedte of koplengte respectievelijk kleiner of groter dan de in onderstaande tabel aangegeven waarden;

Formaat	Kopbreedte in cm	Koplengte in cm
1ste	5	10,0
2de	5	11,5
3de	5	11,5
4de	6	13,0
5de	6	13,0

3.2.1.2. KENMERKEN VAN DE UITVOERING

3.2.1.2.A. Bed van de bestrating

In de aanbestedingsdocumenten worden aangegeven of het bed van zand of zandcement is.

De nominale dikte van het bed van zand of zandcement bedraagt na verdichting 4 cm.

De tolerantie op de nominale dikte van het bed van zand of zandcement is ± 1 cm.

Een zandcementbed is een homogeen mengsel van zand, cement en aanmaakwater.

De aannemer bepaalt de samenstelling ervan. Hierbij houdt hij ermeê rekening dat het mengsel aardvochtig moet zijn, d.w.z. de hoeveelheid water bedraagt 6 tot 11 % van de massa van het zand. De gemiddelde druksterkte van de 3 Proctorproefstukken, na 28 dagen, is ≥ 3 MPa.

Als op verzoek van de aannemer, en onder toezicht van de aanbestedende overheid kan worden aangetoond dat na 7 dagen de gemiddelde druksterkte van Proctorproefstukken 2,0 MPa bedraagt kan de aanbestedende overheid verzaken aan de proef op 28 dagen.

Bij aanvaarding zijn de proefkosten voor de aanbestedende overheid, zoniet zijn ze voor de aannemer. Bij niet aanvaarding van de proef op 7 dagen doet de aanbestedende overheid de proef na 28 dagen en beschouwt de eerste proef als niet bestaande.

Het bed van zand of zandcement heeft na verdichting een dikte van 3 tot 5 cm.

3.2.1.2.B. Profiel van het oppervlak van de bestrating

De tolerantie in min (afwijkingen onder het profiel) en in meer (afwijkingen boven het profiel) op de peilen van een willekeurig profiel, afgeleid van de profielen op de aanbestedingsdocumenten is 2 cm.

3.2.1.2.C. Vlakheid van het oppervlak van de bestrating

De oneffenheden zijn hoogstens tweemaal het maximum toegelaten hoogteverschil op het kopvlak van de keien. Bovendien zijn er bij regen geen waterplassen.

3.2.1.2.D. Dwarshelling van het oppervlak van de bestrating

De nominale dwarshelling wordt aangegeven in de aanbestedingsdocumenten. Zoniet bedraagt ze 3 %.

3.2.1.2.E. Hoogteverschil tussen de randen van de kopvlakken van aanliggende mozaïekkeien

De hoogteverschillen zijn hoogstens het maximum toegelaten hoogteverschil op het kopvlak van de mozaïekkeien.

3.2.1.2.F. Gaafheid van de bestrating

In de bestrating komen geen gebroken, gebarsten, afgeschilferde of met vuil of mortel besmeurde mozaïekkeien voor. Evenmin worden delen van keien verwerkt.

3.2.1.2.G. Steenverband

Het steenverband wordt aangegeven in de aanbestedingsdocumenten. Zoniet zijn de mozaïekkeien gelegd in evenwijdige cirkelbogen die loodrecht op de trottoirbanden, straatgoten, watergreppels of kantstroken aansluiten (segmentverband).

3.2.1.2.H. Voegen

1. Breedte van de voegen

De zijvlakken van de mozaïekkeien sluiten dermate aaneen zodat de voegen zowel in als tussen de cirkelbogen nergens breder zijn dan 10 mm.

2. Voegvulling

De aanbestedingsdocumenten bepalen of de voegvulling met zand, met brekerzand, met split⁽¹⁾, met zandcement of met gemodificeerde mortel is.

De gemodificeerde mortel is een cementgebonden mortel waaraan tussen 5 en 20 % van de cementmassa polymeren (niet reactief hars) worden toegevoegd teneinde de kleef- en hechtsterkte van de verharde mortel te verbeteren.

De hoeveelheid cement bedraagt tenzij speciale richtlijnen van de leverancier van het hars, minstens 450 kg per m³ droog zand.

De consistentie is half vloeibaar.

De eisen voor de sterkte en eventuele andere kenmerken worden in de aanbestedingsdocumenten vermeld.

3.2.1.3. WIJZE VAN UITVOERING

3.2.1.3.A. Bestrating van mozaïekkeien op een zandbed

1. Aanleggen van het zandbed

Op de fundering wordt een laag zand aangelegd op een zodanige dikte dat na het verdichten de voorgeschreven nominale dikte wordt verkregen.

1. Split = steenslag 0/4 of 0/7

2. Plaatsen van de mozaïekkeien

De mozaïekkeien worden stevig vastgezet met een geschikte straathamer, derwijze dat zowel het ondervlak als de zijvlakken goed ingebed zijn.

Het is verboden onder de mozaïekkeien steenbrokken te schuiven om ze op peil te brengen.

3. Vastzetten en bezanden van de bestrating

De aangelegde bestrating wordt met een daartoe geschikte trilplaat of trilwals vastgezet.

Voor het vastzetten wordt de bestrating bedekt met een dunne laag zand, dat nadien in de voegen wordt ingeveegd, indien nodig onder toevoeging van water.

Tijdens het vastzetten worden beschadigde mozaïekkeien vervangen en worden afwijkingen van het profiel, oneffenheden van het oppervlak en hoogteverschillen tussen de randen van de kopvlakken van aanliggende mozaïekkeien hersteld wanneer ze te groot blijken.

Na het vastzetten wordt nogmaals overvloedig water gesproeid naar rata van minstens 20 l/m².

Na die werkzaamheden zijn de voegen volledig gevuld met zand en blijven de mozaïekkeien onbeweeglijk liggen onder de inwerking van een horizontale kracht. Zoniet worden voornoemde bewerkingen (bezanden, sproeien van water, invegen en vastzetten) herhaald tot het beoogde resultaat verkregen wordt.

Daarna houdt de aannemer door sproeien van water de bestrating vochtig.

4. Vullen van de voegen met gemodificeerde mortel

Het vullen van de voegen wordt uitgevoerd bij droog weer.

Volgende bewerkingen worden na elkaar uitgevoerd:

- het met perslucht uitblazen van het zand in de voegen, tot op 2,5 cm diepte. Hierbij neemt de aannemer afdoende maatregelen om te voorkomen dat het weggeblazen zand de weggebruikers of de aangelanden zou hinderen;
- het sproeien van water op de bestrating;
- het in de voegen aanbrengen en invegen van gemodificeerde mortel tot ze volledig gevuld zijn. Hierbij moet het uitblazen het invegen minstens 20 m voorafgaan. De gemodificeerde mortel wordt ter plaatse bereid in een mengkuip;
- het verwijderen van alle overtollige mortel, zodra de mortel in de voegen voldoende opgestijfd is, door borstelen onder toevoeging van grof zand.

5. Ingebruikneming

Alle verkeer is verboden gedurende de eerste 7 dagen na het vullen der voegen met gemodificeerde mortel.

Ter hoogte van opritten en kruisende wegen alsook bij wegen van categorie III of IV kan het verkeer vlugger toegelaten worden mits bepaalde voorzorgen genomen worden.

3.2.1.3.B. Bestrating van mozaïekkeien op een zandcementbed

1. Bereiding en vervoer van het zandcement

Het mengsel wordt bereid in een mengcentrale.

Het wordt vervoerd in laadbakken die met een zeildoek afgedekt zijn, of in met menginstallatie uitgeruste wagens.

2. Aanleggen van het zandcementbed

Het zandcement wordt op de fundering aangelegd op een zodanige dikte dat na het verdichten de voorgeschreven nominale dikte wordt verkregen.

Het aanleggen van zandcementbed is verboden:

- wanneer er gevaar bestaat van vorst tijdens of binnen de 24 uur volgend op het aanbrengen van het zandcement;
- wanneer er zoveel neerslag valt dat er gevaar is voor uitspoeling van het zandcement.

3. Plaatsen van de mozaïekkeien

De mozaïekkeien worden stevig vastgezet met een geschikte straathamer, derwijze dat zowel het ondervlak als de zijvlakken goed ingebed zijn.

Het is verboden onder de mozaïekkeien steenbrokken te schuiven om ze op peil te brengen.

4. Vastzetten van de bestrating

De aangelegde bestrating wordt met een daartoe geschikte trilplaat vastgezet.

Tijdens het vastzetten worden beschadigde mozaïekkeien vervangen en worden afwijkingen van het profiel, oneffenheden van het oppervlak en hoogteverschillen tussen de randen van de kopvlakken van aanliggende mozaïekkeien hersteld wanneer ze te groot blijken.

Het vastzetten moet beëindigd zijn voordat binding optreedt en ten laatste 2 uren na de bereiding van het mengsel.

5. Vullen van de voegen met zandcement

De voegvulling met zandcement gebeurt ineens met het vastzetten van de bestrating.

Volgende bewerkingen worden na elkaar uitgevoerd:

- het aanbrengen en invegen van zandcement in de voegen tot ze volledig gevuld zijn. De samenstelling en eigenschappen zijn dezelfde als voor het bed;
- het vastrijden van de aangelegde bestrating met een daartoe geschikte trilplaat. Het vastzetten moet beëindigd zijn voordat binding optreedt en ten laatste 2 uren na de bereiding van het mengsel;
- het vochtig houden van de bestrating teneinde uitdroging van het zandcement aan de oppervlakte tegen te gaan;
- het verwijderen van alle overtollige zandcement, zodra het in de voegen voldoende opgestijfd is, door borstelen.

6. Vullen van de voegen met gemodificeerde mortel

Het vullen van de voegen wordt uitgevoerd bij droog weer.

Volgende bewerkingen worden na elkaar uitgevoerd:

- het met perslucht uitblazen van de voegen, tot op 2,5 cm diepte. Hierbij neemt de aannemer afdoende maatregelen om te voorkomen dat het weggeblazen zand de weggebruikers of de aangelanden zou hinderen;
- het sproeien van water op de bestrating;
- het in de voegen aanbrengen en invegen van gemodificeerde mortel tot ze volledig gevuld zijn. Hierbij moet het uitblazen het invegen minstens 20 m voorafgaan. De gemodificeerde mortel wordt ter plaatse bereid in een mengkuip;
- het verwijderen van alle overtollige mortel, zodra de mortel in de voegen voldoende opgestijfd is, door borstelen onder toevoeging van grof zand.

7. Ingebruikneming

Alle verkeer is verboden gedurende de eerste 7 dagen na het aanleggen.

Ter hoogte van opritten en kruisende wegen alsook bij wegen van categorie III of IV kan het verkeer vlugger toegelaten worden mits bepaalde voorzorgen genomen worden.

3.2.2. MEETMETHODE VOOR HOEVEELHEDEN

De bestrating wordt opgemeten in m².

Hierbij wordt geen rekening gehouden met de tonrondte of helling en worden in voorkomende gevallen als lengte en breedte de in de aanbestedingsdocumenten aangegeven nominale lengte en nominale breedte genomen.

Keldergaten, putranden, controleluiken, rijwielblokken, merktekens van ondergrondse leidingen e.d. worden niet afgetrokken.

Het zandbed of het zandcementbed is een afzonderlijke post.

3.2.3. CONTROLES

De controles omvatten:

- de voorafgaande technische keuring van de materialen;
- de a posteriori uitgevoerde technische keuringen.

3.2.3.1. VOORAFGAANDE TECHNISCHE KEURING

De materialen opgesomd onder [3.2.1.1.](#) zijn onderworpen aan de voorafgaande technische keuring.

3.2.3.2. A POSTERIORI UITGEVOERDE TECHNISCHE KEURINGEN

De bestrating wordt onderworpen aan a posteriori uitgevoerde technische keuringen.

Deze a posteriori uitgevoerde technische keuringen omvatten:

- steekproefsgewijze of stelselmatige controles, naarmate het aanleggen van de bestratingswerken vorderen, teneinde na te gaan of de uitvoering overeenkomstig de beschrijving is;
- de controles, na de aanleg van de bestrating, van het profiel, de vlakheid en de dwarshelling van het oppervlak, het hoogteverschil tussen de randen van de kopvlakken, de gaafheid van het legverband, de breedte van de voegen en de kwaliteit van de voegvulling.

De verharding wordt onderverdeeld in vakken en deelvakken volgens II-6.1.1..

3.2.3.2.A. Profiel van het oppervlak

De controle gebeurt d.m.v. topografische metingen.

3.2.3.2.B. Vlakheid van het oppervlak

De controle gebeurt met de rij van 3 m.

3.2.3.2.C. Gaafheid van de bestrating

De gaafheid wordt visueel vastgesteld.

3.2.3.2.D. Druksterkte van het zandcement

Per vak of per in de aanbestedingsdocumenten aangeduid deel van het werk worden vier reeksen van drie proefstukken van zandcement op de bouwplaats vervaardigd overeenkomstig de voorwaarden van de Standaard Proctorproef.

De proefstukken worden onmiddellijk naar het laboratorium gevoerd waar ze worden ontvormd en bewaard in een vochtige kamer (relatieve vochtigheid van 90 % bij een temperatuur van $20\text{ °C} \pm 2\text{ °C}$).

De beproeving van de vier reeksen van drie proefstukken van zandcement gebeurt als volgt:

- de eerste reeks van drie proefstukken kan aangewend worden ter bepaling van de gemiddelde drukweerstand $W_{p,m}$ (na 7 of 28 dagen);
- de tweede reeks van drie proefstukken wordt eventueel aangewend voor de bepaling van de gemiddelde drukweerstand na 28 dagen;
- de derde en vierde reeks van drie proefstukken zijn bestemd voor eventuele tegenproeven.

Het vervaardigen en vervoer van de proefstukken zijn een last van de aanneming.

3.2.4. SPECIFIEKE KORTINGEN WEGENS MINDERWAARDE

Wanneer de gemiddelde druksterkte van het zandcement na 28 dagen $W_{p,m} < 3\text{ MPa}$ wordt het zandcementbed eventueel aanvaard mits toepassing van volgende refactieformule:

$$R_{W_{p,m}} = P \times S \times \left(\frac{3 - W_{p,m}}{1} \right)^2$$

In die formule is:

$R_{Wp,m}$ de specifieke korting wegens minderwaarde in BEF;

P de eenheidsprijs van het bed in zandcement in BEF/m²;

S de oppervlakte van het zandcementbed in m²;

$W_{p,m}$ de gemiddelde druksterkte van het zandcement, in MPa.

3.3. Bestrating van betonstraatstenen

3.3.1. BESCHRIJVING

De bestrating omvat:

- het naast elkaar plaatsen en vastzetten van betonstraatstenen op een bed van zand, een mengsel van brekerzand en steenslag, continue steenslag 0/7, ternair zandmengsel, zandcement of mortel;
- de werken die van voornoemde werken afhangen of ermee samenhangen, zoals:
 - in voorkomende gevallen het vooraf wegwerken van de oneffenheden van de fundering (nieuwe of behouden) en, bij ontstentenis ervan, van het baanbed;
 - in voorkomende gevallen het vooraf effenen en verdichten van wielsporen in de fundering of, bij ontstentenis ervan, in het baanbed;
 - het vooraf van het oppervlak van de fundering of, bij ontstentenis ervan, van het baanbed verwijderen van alle plassen en ongewenste materialen;
 - het vullen van de voegen.

3.3.1.1. KENMERKEN VAN DE MATERIALEN

De materialen zijn:

- zand voor zandcement volgens III-6.2.4.;
- zand voor metselmortel volgens III-6.2.10.;
- zand voor straatlagen van bestratingen van betonstraatstenen en betontegels volgens III-6.2.14.;
- zand voor voegvulling van bestratingen volgens III-6.2.16.;
- steenslag voor slemmengsels volgens III-7.1.2.10.;
- gebroken hoogovenslak volgens III-7.1.1.1.B.1.;
- cement van sterkteklasse 40 volgens III-8.;
- metselmortel volgens NBN B14-001;
- kalk voor mortel of bestratingen volgens III-9.3.;
- hulpstoffen volgens III-20.;
- aanmaakwater volgens NBN B15-102;
- betonstraatstenen volgens III-23.2..

3.3.1.2. KENMERKEN VAN DE UITVOERING

3.3.1.2.A. Bed van de bestrating

1. Samenstelling van het bed van de bestrating

In de aanbestedingsdocumenten wordt aangegeven of het bed van zand, een mengsel van brekerzand en steenslag, continue steenslag 0/4 en 0/7, ternair zandmengsel, zandcement of mortel is.

Een mengsel van brekerzand en steenslag is een homogeen mengsel van 40 % brekerzand 0/2 en 60 % steenslag 2/7 en waarvan het gehalte aan deeltjes < 0,080 mm beperkt is tot 3 %.

Een ternair zandmengselbed is een homogeen mengsel van kalksteenbrekerzand 0/2, steenslag 2/4, korrelslak, een activator en aanmaakwater.

Een zandcementbed is een homogeen mengsel van zand, cement en aanmaakwater.

De aannemer bepaalt de samenstelling ervan. Hierbij houdt hij ermee rekening dat het mengsel aardvochtig moet zijn, d.w.z. de hoeveelheid water bedraagt 6 tot 11 % van de massa van het zand. De gemiddelde druksterkte van de 3 Proctorproefstukken, na 28 dagen, is ≥ 3 MPa.

Als op verzoek van de aannemer, en onder toezicht van de aanbestedende overheid kan worden aangetoond dat na 7 dagen de gemiddelde druksterkte van Proctorproefstukken 2,0 MPa bedraagt kan de aanbestedende overheid verzaken aan de proef op 28 dagen.

Bij aanvaarding zijn de proefkosten voor de aanbestedende overheid, zoniet zijn ze voor de aannemer. Bij niet aanvaarding van de proef op 7 dagen doet de aanbestedende overheid de proef na 28 dagen en beschouwt de eerste proef als niet bestaande.

Een mortelbed is samengesteld uit cement en/of kalk, aanmaakwater en eventuele hulpstoffen zoals een bindingsvertrager, een luchtbelvormer, een watervasthoudend middel, enz.

De sterkteklasse van de mortel wordt in de aanbestedingsdocumenten aangegeven, zoniet bedraagt ze minstens M3 (NBN B14-001).

Zowel metselmortel, werfdroge metselmortel (silo), halfdroge metselmortel (silo) als metselklare mortel (mortelcentrale), gedefinieerd volgens NBN B14-001 zijn toegelaten.

De hoeveelheid cement en/of kalk bedraagt minstens 300 kg/m^3 droog zand.

Het watervasthoudingsvermogen van de mortel moet meer dan 90 % bedragen.

De consistentie is half plastisch tot plastisch. Wanneer alleen cement als bindmiddel wordt aangewend, moet de gemiddelde druksterkte van minstens 3 monsters na 28 dagen minstens 12 MPa bedragen, terwijl de individuele sterkte groter dan 8 MPa moet zijn (klasse M2 - NBN B14-001).

Wanneer cementkalkmortels worden aangewend, worden de eisen hierover van de NBN B14-001 Metselmortels (tabel 2) gerespecteerd.

2. Nominale dikte van het bed van de bestrating

De nominale dikte van het bed van de bestrating wordt aangegeven in de aanbestedingsdocumenten.

Wanneer het bed van zand, een mengsel van brekerzand en steenslag, ternair zandmengsel, zandcement of mortel is, bedraagt de nominale dikte ervan na verdichting 3 cm.

Wanneer het bed van continue steenslag 0/4 en 0/7 is, bedraagt de nominale dikte ervan na verdichting 4 cm.

De tolerantie op de nominale dikte van het bed van de bestrating is ± 1 cm.

3.3.1.2.B. Profiel van het oppervlak van de bestrating

De tolerantie in min (afwijkingen onder het profiel) en in meer (afwijkingen boven het profiel) op de peilen van een willekeurig profiel, afgeleid van de profielen op de aanbestedingsdocumenten is ± 1 cm (+1/-0,5 cm voor mortel).

3.3.1.2.C. Vlakheid van het oppervlak van de bestrating

De oneffenheden zijn hoogstens 5 mm voor wegen van categorie I, II of III en zijn hoogstens 10 mm voor wegen van categorie IV. Bovendien zijn er bij regen geen waterplassen.

3.3.1.2.D. Dwarshelling van het oppervlak van de bestrating

De nominale dwarshelling wordt aangegeven in de aanbestedingsdocumenten. Zoniet bedraagt ze 2,5 %.

3.3.1.2.E. Hoogteverschil tussen aanliggende betonstraatstenen

De hoogteverschillen tussen aanliggende betonstraatstenen van het afgewerkte oppervlak zijn hoogstens 2 mm.

3.3.1.2.F. Gaafheid van de bestrating

In de bestrating komen geen gebroken, gebarsten, afgeschilferde of met vuil of mortel besmeurde betonstraatstenen voor.

Er worden geen passtukken verwerkt, kleiner dan een halve steen.

Halve stenen zijn geprefabriceerd of gezaagd.

Grotere passtukken worden verkregen door prefabriceren, zagen of snijden.

De zichtbare randen zijn recht en zonder happen.

Eventuele openingen en hoekafwerkingen van minder dan 3 cm breed mogen bijgewerkt worden door ze volledig met cementmortel van dezelfde kleur op te vullen; de afwerkingen van openingen en hoeken gebeurt gelijktijdig met het plaatsen van de betonstraatstenen.

3.3.1.2.G. Steenverband

Het steenverband wordt aangegeven in de aanbestedingsdocumenten.

Bij ontstentenis daarvan gelden de onderstaande bepalingen:

Op wegen van categorie I of II, worden de stenen in keperverband gelegd.

Fietspaden worden in halfsteensverband gelegd.

Waar een fietspad een inrit kruist, is het steenverband van het fietspad bepalend.

In de andere gevallen worden de betonstraatstenen in halfsteensverband gelegd, in rijen die loodrecht staan op de rijrichting of parkeerriichting.

De voegen liggen op rechte lijnen.

3.3.1.2.H. Voegen

1. Breedte van de voegen

Wanneer in de aanbestedingsdocumenten geen voegbreedte voorgeschreven is, sluiten de zijvlakken van de betonstraatstenen dermate aaneen zodat de voegen in rechte stukken nergens breder zijn dan 3 mm en in bochten met een straal kleiner dan 15 m, nergens breder zijn dan 6 mm.

Bij voegvulling met mortel bedraagt de voegbreedte minimum 8 en maximum 10 mm.

2. Voegvulling

Wanneer de bestrating is aangelegd op een zandbed, een mengsel van brekerzand en steenslag, of ternair zandmengselbed, zijn de voegen volledig gevuld met zand.

Wanneer de bestrating is aangelegd op een zandcement- of mortelbed, bepalen de aanbestedingsdocumenten of de voegvulling met zand, met split¹⁾, met mortel voor voegvulling of met gemodificeerde mortel is.

De mortel voor voegvulling is samengesteld uit zand voor voegvulling, cement en/of kalk, aanmaakwater en eventuele hulpstoffen.

Alleen mortels gedefinieerd volgens de NBN B14-001 zijn toegelaten.

De hoeveelheid cement en/of kalk bedraagt minstens 450 kg per m³ droog zand.

De consistentie is half vloeibaar.

De gemiddelde druksterkte van de mortel bereikt de waarde vermeld in tabel 2 (NBN B14-001), overeenstemmend met het toegepaste bindmiddel.

De gemodificeerde mortel is een cementgebonden mortel waaraan tussen 5 en 20 % van de cementmassa polymeren (niet reactief hars) worden toegevoegd teneinde de kleef- en hechtsterkte van de verharde mortel te verbeteren.

De hoeveelheid cement bedraagt, tenzij speciale richtlijnen van de leverancier van het hars, minstens 450 kg per m³ droog zand.

De consistentie is half vloeibaar.

De eisen voor de sterkte en eventuele andere kenmerken, worden in de aanbestedingsdocumenten vermeld.

3.3.1.3. WIJZE VAN UITVOERING

3.3.1.3.A. Bestrating van betonstraatstenen op een straatlaag van zand, een mengsel van brekerzand en steenslag of continue steenslag 04/ en 0/7

1. Aanleggen van de straatlaag

Op de fundering wordt een straatlaag aangelegd op een zodanige dikte dat na het verdichten de voorgeschreven nominale dikte wordt verkregen.

1. Split = steenslag 0/4 of 0/7

2. Plaatsen van de betonstraatstenen

Het plaatsen van de betonstraatstenen omvat:

- het effenen van het bed;
- het vlijen of plaatsen van de betonstraatstenen.

3. Vastzetten en bezanden van de bestrating

Voor het vastzetten wordt de bestrating bedekt met een dunne laag zand voor voegvulling, dat nadien in de voegen wordt ingeveegd, indien nodig onder toevoeging van water.

De aangelegde bestrating wordt met een daartoe geschikte trilplaat met rubber- of kunststofzool vastgezet.

Tijdens het vastzetten worden beschadigde betonstraatstenen vervangen en worden afwijkingen van het profiel, oneffenheden van het oppervlak en hoogteverschillen tussen aanliggende betonstraatstenen hersteld, wanneer ze te groot blijken.

Na die werkzaamheden zijn de voegen volledig gevuld met zand en blijven de betonstraatstenen onbeweeglijk liggen onder de inwerking van een horizontale kracht.

Zoniet worden voornoemde bewerkingen (bezanden, sproeien van water, invegen en vastzetten) herhaald tot het beoogde resultaat verkregen wordt.

Daarna houdt de aannemer, in bebouwde kommen, door sproeien van water de bestrating vochtig om te voorkomen dat opstuivend zand de aangelanden zou hinderen.

3.3.1.3.B. Bestrating van betonstraatstenen op een ternair zandmengselbed

1. Bereiding en vervoer van het ternair zandmengsel

Het mengsel wordt bereid in een mengcentrale.

Het wordt vervoerd in laadbakken die met een zeildoek afgedekt zijn, of in met menginstallatie uitgeruste wagens.

2. Aanleggen van het ternair zandmengselbed

Op de fundering wordt een laag ternair zandmengsel aangelegd op een zodanige dikte dat na het verdichten de voorgeschreven nominale dikte wordt verkregen.

Het aanleggen van een ternair zandmengsel is verboden:

- wanneer er gevaar is voor aanhoudende vorst;
- wanneer er zoveel neerslag valt dat er gevaar is voor uitspoeling van het ternair zandmengsel.

3. Plaatsen van de betonstraatstenen

Het plaatsen van de betonstraatstenen omvat:

- het effenen van het bed;
- het vlijen of plaatsen van de betonstraatstenen.

4. Vastzetten en bezanden van de bestrating

Voor het vastzetten wordt de bestrating bedekt met een dunne laag zand voor voegvulling, dat nadien in de voegen wordt ingeveegd, indien nodig onder toevoeging van water.

De aangelegde bestrating wordt met een daartoe geschikte trilplaat met rubberzool vastgezet.

Tijdens het vastzetten worden beschadigde betonstraatstenen vervangen en worden afwijkingen van het profiel, oneffenheden van het oppervlak en hoogteverschillen tussen aanliggende betonstraatstenen hersteld wanneer ze te groot blijken.

Na die werkzaamheden zijn de voegen volledig gevuld met zand en blijven de betonstraatstenen onbeweeglijk liggen onder de inwerking van een horizontale kracht.

Zoniet worden voornoemde bewerkingen (bezanden, eventueel sproeien met water, invegen en vastzetten) herhaald tot het beoogde resultaat verkregen wordt.

Het vastzetten moet ten laatste aan het einde van een werkdag beëindigd zijn. Indien de verwerking meer dan één dag in beslag neemt, moet het materiaal tegen regenval en uitdroging beschermd worden.

Daarna houdt de aannemer, in de bebouwde kommen, door sproeien van water de bestrating vochtig om te voorkomen dat opstuivend zand de aangelanden zou hinderen.

3.3.1.3.C. Bestrating van betonstraatstenen op een zandcementbed

1. Bereiding en vervoer van het zandcement

Het mengsel wordt bereid in een mengcentrale.

Het wordt vervoerd in laadbakken die met een zeildoek afgedekt zijn, of in met menginstallatie uitgeruste wagens.

2. Aanleggen van het zandcementbed

Het zandcementbed wordt op de fundering aangelegd op een zodanige dikte dat na het verdichten de voorgeschreven nominale dikte wordt verkregen.

Het aanleggen van zandcementbed is verboden:

- wanneer er gevaar bestaat van vorst tijdens of binnen de 24 uur volgend op het aanbrengen van het zandcement;
- wanneer er zoveel neerslag valt dat er gevaar is voor uitspoeling van het zandcement.

3. Plaatsen van de betonstraatstenen

Het plaatsen van betonstraatstenen omvat:

- het effenen van het bed;
- het vlijen of plaatsen van de betonstraatstenen.

4. Vastzetten van de bestrating

De aangelegde bestrating wordt met een daartoe geschikte trilplaat met rubber- of kunststofzool vastgezet.

Tijdens het vastzetten worden beschadigde betonstraatstenen vervangen en worden afwijkingen van het profiel, oneffenheden van het oppervlak en hoogteverschillen tussen aanliggende betonstraatstenen hersteld wanneer ze te groot blijken.

Het vastzetten moet beëindigd zijn voordat binding optreedt en ten laatste 2 uren na de bereiding van het mengsel.

5. Vullen van de voegen met zand (natuurlijk zand of brekerzand)

Voor het vastzetten wordt de bestrating bedekt met een dunne laag zand voor voegvulling, dat nadien in de voegen wordt ingeveegd, indien nodig onder toevoeging van water.

Na die werkzaamheden zijn de voegen volledig gevuld met zand en blijven de betonstraatstenen onbeweeglijk liggen onder de inwerking van een horizontale kracht.

Zoniet worden voornoemde bewerkingen (bezanden, eventueel sproeien van water, invegen en vastzetten) herhaald tot het beoogde resultaat verkregen wordt.

Daarna houdt de aannemer, in bebouwde kommen, door sproeien van water de bestrating vochtig om te voorkomen dat opstuiwend zand de aangelanden zou hinderen.

6. Vullen van de voegen met mortel

Volgende bewerkingen worden na elkaar uitgevoerd:

- het sproeien van water op de bestrating;
- het aanbrengen en invegen van mortel in de voegen tot ze volledig gevuld zijn;
- het verwijderen van alle overtollige mortel, zodra de mortel in de voegen voldoende opgestijfd is, door borstelen onder toevoeging van grof zand.

7. Vullen van de voegen met gemodificeerde mortel

Het vullen van de voegen wordt uitgevoerd bij droog weer.

Volgende bewerkingen worden na elkaar uitgevoerd:

- het sproeien van water op de bestrating;
- het in de voegen aanbrengen en invegen van gemodificeerde mortel tot ze volledig gevuld zijn. De gemodificeerde mortel wordt ter plaatse bereid in een mengkuip;
- het verwijderen van alle overtollige mortel, zodra de mortel in de voegen voldoende opgestijfd is, door borstelen onder toevoeging van grof zand.

8. Ingebruikneming

Alle verkeer is verboden gedurende de eerste 7 dagen na het aanleggen.

Ter hoogte van opritten en kruisende wegen alsook bij wegen van categorie III en IV kan het verkeer vlugger toegelaten worden mits bepaalde voorzorgen worden genomen.

3.3.1.3.D. Bestrating van betonstraatstenen op een mortelbed

1. Bereiding en vervoer van de mortel

Het mengsel wordt bereid in een mengcentrale met dien verstande dat eventueel het aanmaakwater op de bouwplaats mechanisch wordt toegevoegd.

Wanneer het aanmaakwater in de mengcentrale is toegevoegd, wordt het mengsel vervoerd in laadbakken die met een zeildoek afgedekt zijn, of in een wagen die uitgerust is met een menginstallatie.

Wanneer het aanmaakwater op de bouwplaats wordt toegevoegd, wordt het mengsel vervoerd in een waterdichte container of in waterdichte zakken.

Daarenboven moeten de bereiding, het vervoer en de bewaring van de mortel steeds gebeuren overeenkomstig NBN B14-001.

2. Aanleggen van het mortelbed

Op de fundering wordt een laag mortel aangelegd op een zodanige dikte dat na uitvoering de voorgeschreven nominale dikte wordt verkregen.

Het aanleggen is verboden:

- wanneer er gevaar bestaat van vorst tijdens of binnen de 24 uur volgend op het aanbrengen van de mortel;
- wanneer er zoveel neerslag valt dat er gevaar is voor uitspoeling van de mortel;
- wanneer waterplassen op de fundering staan.

3. Plaatsen van de betonstraatstenen

De betonstraatstenen worden vastgezet met een geschikte straathamer, derwijze dat zowel het ondervlak als de zijvlakken goed ingebed zijn.

4. Vullen van de voegen met zand

Voor het vastzetten wordt de bestrating bedekt met een dunne laag zand voor voegvulling, dat nadien in de voegen wordt ingeveegd, indien nodig onder toevoeging van water.

Na die werkzaamheden zijn de voegen volledig gevuld met zand en blijven de betonstraatstenen onbeweeglijk liggen onder de inwerking van een horizontale kracht.

Zoniet worden voornoemde bewerkingen (bezanden, eventueel sproeien van water, invegen en vastzetten) herhaald tot het beoogde resultaat verkregen wordt.

Daarna houdt de aannemer, in bebouwde kommen, door sproeien van water de bestrating vochtig om te voorkomen dat opstuivend zand de aangelanden zou hinderen.

5. Vullen van de voegen met mortel

Volgende bewerkingen worden na elkaar uitgevoerd:

- het sproeien van water op de bestrating;
- het aanbrengen en invegen van mortel in de voegen tot ze volledig gevuld zijn;
- het verwijderen van alle overtollige mortel, zodra de mortel in de voegen voldoende opgestijfd is, door borstelen onder toevoeging van grof zand.

6. Vullen van de voegen met gemodificeerde mortel

Het vullen van de voegen wordt uitgevoerd bij droog weer.

Volgende bewerkingen worden na elkaar uitgevoerd:

- het sproeien van water op de bestrating;
- het in de voegen aanbrengen en invegen van gemodificeerde mortel tot ze volledig gevuld zijn. De gemodificeerde mortel wordt ter plaatse bereid in een mengkuip;
- het verwijderen van alle overtollige mortel, zodra de mortel in de voegen voldoende opgestijfd is, door borstelen onder toevoeging van grof zand.

7. Ingebruikneming

Alle verkeer is verboden gedurende de eerste 7 dagen na het aanleggen.

Ter hoogte van opritten en kruisende wegen alsook bij wegen van categorie III of IV kan het verkeer vlugger toegelaten worden mits bepaalde voorzorgen genomen worden.

3.3.2. MEETMETHODE VOOR HOEVEELHEDEN

De bestrating wordt opgemeten in m².

Hierbij wordt geen rekening gehouden met de tonrondte of helling en worden in voorkomende gevallen als lengte en breedte de in de aanbestedingsdocumenten aangegeven nominale lengte en nominale breedte genomen.

Keldergaten, putranden, controleluiken, rijwielblokken, merktekens van ondergrondse leidingen e.d. worden niet afgetrokken.

Het bed van de bestrating is altijd een afzonderlijke post in de opmeting.

Geprefabriceerde halve stenen en geprefabriceerde opsluitstukken zijn inbegrepen in de eenheidsprijs per m² verharding.

3.3.3. CONTROLES

De controles omvatten:

- de voorafgaande technische keuring van de materialen;
- de a posteriori uitgevoerde technische keuringen.

3.3.3.1. VOORAFGAANDE TECHNISCHE KEURING

De materialen opgesomd onder 3.3.1.1. zijn onderworpen aan de voorafgaande technische keuring.

3.3.3.2. A POSTERIORI UITGEVOERDE TECHNISCHE KEURINGEN

De bestrating wordt onderworpen aan a posteriori uitgevoerde technische keuringen.

Deze a posteriori uitgevoerde technische keuringen omvatten:

- steekproefsgewijze of stelselmatige controles, naarmate de bestratingswerken vorderen, teneinde na te gaan of de uitvoering overeenkomstig de beschrijving is;
- de controles, na de aanleg van de bestrating, van het profiel, de vlakheid en de dwarshelling van het oppervlak, het hoogteverschil tussen de aanliggende betonstraatstenen, de gaafheid van het legverband, de kwaliteit van de mortel, de breedte van de voegen, de kwaliteit van de voegvulling en de druksterkte van het zandcement.

De verharding wordt onderverdeeld in vakken en deelvakken volgens II-6.1.1..

3.3.3.2.A. Profiel van het oppervlak

De controle gebeurt d.m.v. topografische metingen.

3.3.3.2.B. Vlakheid van het oppervlak

De controle gebeurt met de rij van 3 m.

3.3.3.2.C. Gaafheid van de bestrating

De gaafheid wordt visueel vastgesteld.

3.3.3.2.D. Kwaliteit van de mortel

De controle gebeurt onmiddellijk na het aanmaken volgens de NBN B14-001, art. 8. Keuring.

3.3.3.2.E. Druksterkte van het zandcement

Per vak of per in de aanbestedingsdocumenten aangeduid deel van het werk worden vier reeksen van drie proefstukken van zandcement op de bouwplaats vervaardigd overeenkomstig de voorwaarden van de Standaard Proctorproef.

De proefstukken worden onmiddellijk naar het laboratorium gevoerd waar ze worden ontvormd en bewaard in een vochtige kamer (relatieve vochtigheid van 90 % bij een temperatuur van $20\text{ °C} \pm 2\text{ °C}$).

De beproeving van de vier reeksen van drie proefstukken van zandcement gebeurt als volgt:

- de eerste reeks van drie proefstukken kan aangewend worden ter bepaling van de gemiddelde drukweerstand $W_{p,m}$ (na 7 of 28 dagen);
- de tweede reeks van drie proefstukken wordt eventueel aangewend voor de bepaling van de gemiddelde drukweerstand na 28 dagen;
- de derde en vierde reeks van drie proefstukken zijn bestemd voor eventuele tegenproeven.

Het vervaardigen en vervoer van de proefstukken zijn een last van de aanneming.

3.3.4. SPECIFIEKE KORTINGEN WEGENS MINDERWAARDE

Wanneer de gemiddelde druksterkte van het zandcement na 28 dagen $W_{p,m} < 3\text{ MPa}$ wordt het zandcementbed eventueel aanvaard, mits toepassing van volgende refactieformule:

$$R_{W_{p,m}} = P \times S \times \left(\frac{3 - W_{p,m}}{1} \right)^2$$

In die formule is:

$R_{W_{p,m}}$ de specifieke korting wegens minderwaarde in BEF;

P de eenheidsprijs van het bed in zandcement in BEF/m²;

S de oppervlakte van het zandcementbed in m²;

$W_{p,m}$ de gemiddelde druksterkte van het zandcement, in MPa.

3.4. Bestrating van gebakken straatstenen

3.4.1. BESCHRIJVING

De bestrating omvat:

- het naast elkaar plaatsen en vastzetten van gebakken straatstenen op een bed van zand, ternair zandmengsel of mortel;
- de werken die van voornoemde werken afhangen of ermee samenhangen, zoals:
 - in voorkomende gevallen het vooraf wegwerken van de oneffenheden van de fundering wanneer een verharding wordt opgebroken en de fundering behouden blijft;
 - in voorkomende gevallen het vooraf vlak maken en verdichten van wielsporen in de fundering;
 - het vooraf van het oppervlak van de fundering verwijderen van alle plassen en ongewenste materialen;
 - het vullen van de voegen.

3.4.1.1. KENMERKEN VAN DE MATERIALEN

De materialen zijn:

- zand voor metselmortel volgens III-6.2.10.;
- zand voor straatlagen van bestratingen van betonstraatstenen en betontegels volgens III-6.2.14.;
- zand voor voegvulling van bestratingen volgens III-6.2.16.;
- steenslag voor slemmengsels volgens III-7.1.2.10.;
- gebroken hoogovenslak volgens III-7.1.1.1.B.1.;
- cement volgens III-8.;
- metselmortel volgens NBN B14-001;
- kalk voor mortel voor betegeling of bestratingen volgens III-9.3.;
- hulpstoffen en toevoegsels voor mortel en beton volgens III-20.;
- aanmaakwater volgens NBN B15-102;
- gebakken straatstenen volgens III-23.4..

3.4.1.2. KENMERKEN VAN DE UITVOERING

3.4.1.2.A. Kwaliteitsklasse van de gebakken straatstenen

In de aanbestedingsdocumenten wordt de kwaliteitsklasse van de gebakken straatstenen aangegeven. Bij ontstentenis ervan zijn de gebakken straatstenen van kwaliteitsklasse 1.

3.4.1.2.B. Bed van de bestrating

1. Samenstelling van het bed van de bestrating

In de aanbestedingsdocumenten wordt aangegeven of het bed van zand, ternair zandmengsel of mortel is.

Een ternair zandmengselbed is een homogeen mengsel van kalksteenbrekerzand 0/2, steenslag 2/4, korrelslak, een activator en aanmaakwater.

Een mortelbed is samengesteld uit cement en/of kalk, zand, aanmaakwater en eventuele hulpstoffen zoals een bindingsvertrager, een luchtbelvormer, een watervasthoudend middel, enz.

Zowel metselmortel, werfdroge metselmortel (silo), halfdroge metselmortel (silo) als metselklare mortel (mortelcentrale), gedefinieerd volgens NBN B14-001, zijn toegelaten.

De hoeveelheid cement en/of kalk bedraagt minstens 300 kg per m³ droog zand.

Het watervasthoudingsvermogen van de mortel moet meer dan 90 % bedragen.

De consistentie is half-plastisch tot plastisch. Wanneer alleen cement als bindmiddel wordt aangewend, moet de gemiddelde druksterkte van minstens 3 monsternemingen na 28 dagen minstens 12 MPa bedragen, terwijl de individuele sterkte groter dan 8 MPa moet zijn (klasse M2 - NBN B14-001).

Wanneer cementkalkmortels worden aangewend, worden de eisen hierover van de NBN B14-001 Metselmortels (tabel 2) gerespecteerd.

2. Nominale dikte van het bed van de bestrating

De nominale dikte van het bed van de bestrating wordt aangegeven in de aanbestedingsdocumenten.

Wanneer het bed van zand of ternair zandmengsel is, bedraagt de nominale dikte ervan na verdichting 4 cm.

Wanneer het bed van mortel is, bedraagt de dikte ervan 3 cm.

De tolerantie op de nominale dikte van het bed van het bed van de bestrating is ± 1 cm.

3.4.1.2.C. Profiel van het oppervlak van de bestrating

De toleranties in min (afwijkingen onder het profiel) en in meer (afwijkingen boven het profiel) op de peilen van een willekeurig profiel, afgeleid van de profielen op de aanbestedingsdocumenten zijn ± 1 cm ($\pm 0,7$ cm voor mortel).

3.4.1.2.D. Vlakheid van het oppervlak van de bestrating

De oneffenheden zijn hoogstens 7 mm. Bovendien zijn er bij regen geen waterplassen.

3.4.1.2.E. Dwarshelling van het oppervlak van de bestrating

De nominale dwarshelling wordt aangegeven in de aanbestedingsdocumenten. Zoniet bedraagt ze 2,5 %.

3.4.1.2.F. Hoogteverschil tussen aanliggende gebakken straatstenen

De hoogteverschillen tussen aanliggende gebakken straatstenen van het afgewerkte oppervlak zijn hoogstens 2 mm.

3.4.1.2.G. Gaafheid van de bestrating

In de bestrating komen geen gebroken, gebarsten, beschadigde of met vuil of mortel besmeurde gebakken straatstenen voor.

Er worden geen passtukken verwerkt, kleiner dan een halve steen.

Halve stenen zijn geprefabriceerd.

Grotere passtukken worden verkregen door prefabriceren of zagen. De zichtbare randen zijn recht.

3.4.1.2.H. Steenverband

Het steenverband wordt aangegeven in de aanbestedingsdocumenten.

Zoniet zijn de gebakken straatstenen in halfsteensverband gelegd, in rijen die loodrecht staan op de rijrichting.

Waar een fietspad een inrit kruist, is het steenverband van het fietspad bepalend.

De voegen liggen op rechte lijnen.

3.4.1.2.I. Voegen

1. Breedte van de voegen

Wanneer in de aanbestedingsdocumenten geen voegbreedte voorgeschreven is, sluiten de zijvlakken van de gebakken straatstenen dermate aaneen, zodat de voegen in rechte stukken nergens breder zijn dan 3 mm en in bochten met een straal kleiner dan 15 m, nergens breder zijn dan 6 mm.

Wanneer de bestrating is aangelegd op een mortelbed is de voegbreedte 10 tot 15 mm.

2. Voegvulling

Wanneer de bestrating is aangelegd op een zandbed of ternair zandmengselbed zijn de voegen volledig gevuld met zand.

Wanneer de bestrating is aangelegd op een mortelbed is de voegvulling met mortel.

Het opvoegen met een voegijzer is verplicht.

De mortel voor voegvulling is samengesteld uit zand voor voegvulling, cement en/of kalk, aanmaakwater en eventuele hulpstoffen. Alleen mortels gedefinieerd volgens de NBN B14-001 zijn toegelaten. De hoeveelheid cement en/of kalk bedraagt minstens 450 kg per m³ droog zand. De consistentie is half vloeibaar.

De gemiddelde druksterkte van de mortel bereikt de waarde vermeld in tabel 2 (NBN B14-001), overeenstemmend met het toegepaste bindmiddel.

3.4.1.3. WIJZE VAN UITVOERING

3.4.1.3.A. Bestrating van gebakken straatstenen op een zandbed

1. Aanleggen van het zandbed

Op de fundering wordt een laag zand aangelegd op een zodanige dikte dat na het verdichten de voorgeschreven nominale dikte wordt verkregen.

2. Plaatsen van de gebakken straatstenen

Het plaatsen van gebakken straatstenen omvat:

- het effenen van het bed;
- het vlijen of plaatsen, al dan niet op kant, van de gebakken straatstenen.

Bij het bestraten met de hamer wordt een kunststof of houten hamer gebruikt.

3. Vastzetten en bezanden van de bestrating

Voor het vastzetten wordt de bestrating bedekt met een dunne laag zand voor voegvulling, dat nadien in de voegen wordt ingeveegd, indien nodig onder toevoeging van water.

De aangelegde bestrating wordt met een daartoe geschikte trilplaat met rubberzool vastgezet.

Tijdens het vastzetten worden beschadigde gebakken straatstenen vervangen en worden afwijkingen van het profiel, oneffenheden van het oppervlak en hoogteverschillen tussen aanliggende gebakken straatstenen hersteld wanneer ze te groot blijken.

Na die werkzaamheden zijn de voegen volledig gevuld met zand en blijven de gebakken straatstenen onbeweeglijk liggen onder de inwerking van een horizontale kracht.

Zoniet worden voornoemde bewerkingen (bezanden, eventueel sproeien met water, invegen en vastzetten) herhaald tot het beoogde resultaat verkregen wordt.

Daarna houdt de aannemer, in de bebouwde kommen, door sproeien van water de bestrating vochtig om te voorkomen dat opstuivend zand de aangelanden zou hinderen.

3.4.1.3.B. Bestrating van gebakken straatstenen op een ternair zandmengselbed

1. Bereiding en vervoer van het ternair zandmengsel

Het mengsel wordt bereid in een mengcentrale.

Het wordt vervoerd in laadbakken die met een zeildoek afgedekt zijn, of in met menginstallatie uitgeruste wagens.

2. Aanleggen van het ternair zandmengselbed

Op de fundering wordt een laag ternair zandmengsel aangelegd op een zodanige dikte dat na het verdichten de voorgeschreven nominale dikte wordt verkregen.

Het aanleggen van ternair zandmengsel is verboden:

- wanneer er gevaar is voor aanhoudende vorst;
- wanneer er zoveel neerslag valt dat er gevaar is voor uitspoeling van het ternair zandmengsel.

3. Plaatsen van de gebakken straatstenen

Het plaatsen van de gebakken straatstenen omvat:

- het effenen van het bed;
- het vlijen of plaatsen, al dan niet op kant, van de gebakken straatstenen.

Bij het bestraten met de hamer wordt een kunststof of houten hamer gebruikt.

4. Vastzetten en bezanden van de bestrating

Voor het vastzetten wordt de bestrating bedekt met een dunne laag zand voor voegvulling, dat nadien in de voegen wordt ingeveegd, indien nodig onder toevoeging van water.

De aangelegde bestrating wordt met een daartoe geschikte trilplaat met rubberzool of kunststofzool vastgezet.

Tijdens het vastzetten worden beschadigde gebakken straatstenen vervangen en worden afwijkingen van het profiel, oneffenheden van het oppervlak en hoogteverschillen tussen aanliggende gebakken straatstenen hersteld wanneer ze te groot blijken.

Na die werkzaamheden zijn de voegen volledig gevuld met zand en blijven de gebakken straatstenen onbeweeglijk liggen onder de inwerking van een horizontale kracht. Zoniet worden voornoemde bewerkingen (bezanden, eventueel sproeien met water, invegen en vastzetten) herhaald tot het beoogde resultaat verkregen wordt.

Het vastzetten moet ten laatste aan het einde van een werkdag beëindigd zijn.

Indien de verwerking meer dan één dag in beslag neemt, moet het materiaal tegen regenval en uitdroging beschermd worden.

Daarna houdt de aannemer, in de bebouwde kommen, door sproeien van water de bestrating vochtig om te voorkomen dat opstuivend zand de aangelanden zou hinderen.

3.4.1.3.C. Bestrating van gebakken straatstenen op een mortelbed

1. Bereiding en vervoer van de mortel

Het mengsel wordt bereid in een mengcentrale met dien verstande dat eventueel het aanmaakwater op de bouwplaats mechanisch wordt toegevoegd.

Wanneer het aanmaakwater in de mengcentrale is toegevoegd, wordt het mengsel vervoerd in laadbakken die met een zeildoek afgedekt zijn, of in een wagen die uitgerust is met een menginstallatie.

Wanneer het aanmaakwater op de bouwplaats wordt toegevoegd, wordt het mengsel vervoerd in een waterdichte container of in waterdichte zakken.

De bereiding, vervoer en bewaring van de mortel dienen daarenboven te gebeuren overeenkomstig de NBN B14-001 (metselmortel, droge mortel, metselklare mortel). Voor halfdroge mortel gelden dezelfde voorschriften als droge mortel.

2. Aanleggen van het mortelbed

Op de fundering wordt een laag mortel aangelegd op een zodanige wijze dat na uitvoering de voorgeschreven nominale dikte wordt verkregen.

Het aanleggen is verboden:

- wanneer er gevaar bestaat van vorst tijdens of binnen de 24 uur volgend op het aanbrengen van de mortel;
- wanneer er zoveel neerslag valt dat er gevaar is voor uitspoeling van de mortel;
- wanneer waterplassen op de fundering staan.

3. Plaatsen van de gebakken straatstenen

De gebakken straatstenen worden, al dan niet op kant verwerkt, vastgezet met een kunststof of houten straathammer, derwijze dat zowel het ondervlak als de zijvlakken goed ingebed zijn.

4. Vullen van de voegen met mortel

Gebakken straatstenen van klasse 1 worden voor het voegen niet met water besproeid.

Gebakken straatstenen van klasse 2 en 3 worden voor het voegen besproeid met water.

Volgende bewerkingen worden na elkaar uitgevoerd:

- het sproeien van water op de bestrating van gebakken straatstenen van klasse 2 of 3;
- het met voegijzer inbrengen van de voegmortel in de voegen tot ze volledig gevuld zijn;
- het verwijderen van alle overtollige mortel, zodra de mortel in de voegen voldoende opgestijfd is, door borstelen onder toevoeging van grof zand.

5. Ingebruikneming

Alle verkeer is verboden gedurende de eerste 7 dagen na het aanleggen.

Ter hoogte van opritten en kruisende wegen alsook bij wegen van categorie III of IV kan het verkeer vlugger toegelaten worden mits bepaalde voorzorgen genomen worden.

3.4.2. MEETMETHODE VOOR HOEVEELHEDEN

De bestrating wordt opgemeten in m².

Hierbij wordt geen rekening gehouden met de tonrondte of helling en worden in voorkomende gevallen als lengte en breedte de in de aanbestedingsdocumenten aangegeven nominale lengte en nominale breedte genomen.

Keldergaten, putranden, controleluiken, rijwielblokken, merktekens van ondergrondse leidingen e.d. worden niet afgetrokken.

Het bed van de bestrating is altijd een afzonderlijke post in de opmeting.

Geprefabriceerde halve stenen en geprefabriceerde opsluitstukken zijn inbegrepen in de eenheidsprijs per m² verharding.

3.4.3. CONTROLES

De controles omvatten:

- de voorafgaande technische keuring van de materialen;
- de a posteriori uitgevoerde technische keuringen.

3.4.3.1. VOORAFGAANDE TECHNISCHE KEURING

De materialen opgesomd onder 3.4.1.1. zijn onderworpen aan de voorafgaande technische keuring.

3.4.3.2. A POSTERIORI UITGEVOERDE TECHNISCHE KEURINGEN

De bestrating wordt onderworpen aan a posteriori uitgevoerde technische keuringen.

Deze a posteriori uitgevoerde technische keuringen omvatten:

- steekproefsgewijze of stelselmatige controles, naarmate het aanleggen van de bestratingswerken vorderen, teneinde na te gaan of de uitvoering overeenkomstig de beschrijving is;
- de controles, na de aanleg van de bestrating, van het profiel, de vlakheid en de dwarshelling van het oppervlak, het hoogteverschil tussen aanliggende gebakken straatstenen, de gaafheid van het legverband, de kwaliteit van de mortel, de breedte van de voegen en de kwaliteit van de voegvulling.

De verharding wordt onderverdeeld in vakken en deelvakken volgens II-6.1.1..

3.4.3.2.A. Profiel van het oppervlak

De controle gebeurt d.m.v. topografische metingen.

3.4.3.2.B. Vlakheid van het oppervlak

De controle gebeurt met de rij van 3 m.

3.4.3.2.C. Gaafheid van de bestrating

De gaafheid wordt visueel vastgesteld.

3.4.3.2.D. Kwaliteit van de mortel

De controle gebeurt onmiddellijk na het aanmaken, volgens de NBN B14-001, art. 8. Keuring.

3.5. Bestrating van betontegels

3.5.1. BESCHRIJVING

De bestrating omvat:

- het naast elkaar plaatsen en vastzetten van betontegels op een bed van zand, ternair zandmengsel, zandcement of mortel;
- de werken die van voornoemde werken afhangen of ermee samenhangen, zoals:
 - in voorkomende gevallen het vooraf wegwerken van de oneffenheden van de fundering of, bij ontstentenis ervan, van het baanbed, wanneer een verharding wordt opgebroken en de fundering of, bij ontstentenis ervan, het baanbed behouden blijft;
 - in voorkomende gevallen het vooraf effenen en verdichten van wielsporen in de fundering of, bij ontstentenis ervan, in het baanbed;
 - het vooraf van het oppervlak van de fundering of, bij ontstentenis ervan, van het baanbed verwijderen van alle plassen en ongewenste materialen;
 - het vullen van de voegen.

3.5.1.1. KENMERKEN VAN DE MATERIALEN

De materialen zijn:

- zand voor zandcement volgens III-6.2.4.;
- zand voor metselmortel volgens III-6.2.10.;
- zand voor straatlagen van bestratingen van betonstraatstenen en betontegels volgens III-6.2.14.;
- zand voor voegvulling van bestratingen volgens III-6.2.16.;
- cement volgens III-8.;
- metselmortel volgens NBN B14-001.;
- gebroken hoogovenslak volgens III-7.1.1.1.B.1.;
- kalk voor mortel voor betegeling of bestratingen volgens III-9.3.;
- materialen voor uitzettingsvoegen;
- hulpstoffen en toevoegsels voor mortel en beton volgens III-20.;
- aanmaakwater volgens NBN B15-102.;
- betontegels volgens III-23.3..

Tenzij anders vermeld in de aanbestedingsdocumenten zijn de betontegels van het type zonder vellingkant.

3.5.1.2. KENMERKEN VAN DE UITVOERING

3.5.1.2.A. Bed van de bestrating

1. Samenstelling van het bed van de bestrating

In de aanbestedingsdocumenten wordt aangegeven of het bed van zand, ternair zandmengsel, zandcement of mortel is.

Een ternair zandmengselbed is een homogeen mengsel van kalksteenbrekerzand 0/2, steenslag 2/4, korrelslak, een activator en aanmaakwater.

Een zandcementbed is een homogeen mengsel van zand, cement en aanmaakwater.

De aannemer bepaalt de samenstelling ervan. Hierbij houdt hij er rekening mee dat het mengsel aardvochtig moet zijn, d.w.z. dat de hoeveelheid water 6 tot 11 % van de massa van het zand bedraagt.

De gemiddelde druksterkte van proctorproefstukken, na 28 dagen ≥ 3 MPa.

Als op verzoek van de aannemer, en onder toezicht van de aanbestedende overheid kan worden aangetoond dat na 7 dagen de gemiddelde druksterkte van Proctorproefstukken 2,0 MPa bedraagt kan de aanbestedende overheid verzaken aan de proef op 28 dagen.

Bij aanvaarding zijn de proefkosten voor de aanbestedende overheid, zoniet zijn ze voor de aannemer. Bij niet aanvaarding van de proef op 7 dagen doet de aanbestedende overheid de proef na 28 dagen en beschouwt de eerste proef als niet bestaande.

Een mortelbed is samengesteld uit cement en/of kalk, zand, aanmaakwater en eventuele hulpstoffen zoals een bindingsvertrager, een luchtbelvormer, een watervasthoudend middel, enz.

Zowel metselmortel, werfdroge metselmortel (silo), halfdroge metselmortel (silo) als metselklare mortel (mortelcentrale), gedefinieerd volgens NBN B14-001, zijn toegelaten.

De hoeveelheid cement en/of kalk bedraagt minstens 300 kg per m³ droog zand.

Het watervasthoudingsvermogen van de mortel moet meer dan 90 % bedragen.

De consistentie is half-plastisch tot plastisch. Wanneer alleen cement als bindmiddel wordt aangewend, moet de gemiddelde druksterkte van minstens 3 monsternemingen na 28 dagen minstens 12 MPa bedragen, terwijl de individuele sterkte groter dan 8 MPa moet zijn (klasse M2 - NBN B14-001).

Wanneer cementkalkmortels worden aangewend, moeten de eisen hierover van de NBN B14-001 Metselmortels (tabel 2) gerespecteerd worden.

2. Nominale dikte van het bed van de bestrating

De nominale dikte van het bed van de bestrating wordt aangegeven in de aanbestedingsdocumenten.

Wanneer het bed van zand, een ternair zandmengsel of zandcement is, bedraagt de nominale dikte ervan na verdichting 3 cm met een tolerantie van ± 1 cm.

Wanneer het bed van mortel is, bedraagt de nominale dikte na uitvoering ervan 2,5 cm met een tolerantie van $\pm 0,5$ cm.

3.5.1.2.B. Profiel van het oppervlak van de bestrating

De tolerantie in min (afwijkingen onder het profiel) en in meer (afwijkingen boven het profiel) op de peilen van een willekeurig profiel, afgeleid van de profielen op de aanbestedingsdocumenten is ± 1 cm (mortel: +1/-0,7 cm).

3.5.1.2.C. Vlakheid van het oppervlak van de bestrating

De oneffenheden zijn hoogstens 5 mm.
Bovendien zijn er bij regen geen waterplassen.

3.5.1.2.D. Dwarshelling van het oppervlak van de bestrating

De nominale dwarshelling wordt aangegeven in de aanbestedingsdocumenten.
Zoniet bedraagt ze in de regel 2 %.

3.5.1.2.E. Hoogteverschil tussen aanliggende betontegels

De hoogteverschillen tussen aanliggende betontegels van het afgewerkte oppervlak zijn hoogstens 2 mm.

3.5.1.2.F. Gaafheid van de bestrating

In de bestrating komen geen gebroken, gebarsten, afgeschilferde of met vuil of mortel besmeurde betontegels voor.

Er worden geen passtukken verwerkt, kleiner dan een halve tegel.

Halve tegels zijn geprefabriceerd of gezaagd.

Grotere passtukken worden verkregen door prefabriceren, zagen of snijden.

De zichtbare randen zijn recht en zonder happen.

Eventuele openingen en hoekafwerkingen van minder dan 3 cm breed mogen bijgewerkt worden door ze volledig met cementmortel van dezelfde kleur als de tegels op te vullen; de afwerking van openingen en hoeken gebeurt gelijktijdig met het plaatsen van de tegels.

Steenverband

Het verband wordt aangegeven in de aanbestedingsdocumenten.

Zoniet is het verband halfsteens met doorlopende voeg:

- voor aanliggende voetpaden en voor opritten: evenwijdig met de rand van de rijweg;
- voor fietspaden: loodrecht op de rijrichting.
Waar het fietspad een andere bestrating kruist, is het tegelverband van het fietspad bepalend.
De voegen zijn in de regel rechtlijnig.

3.5.1.2.G. Voegen

1. Breedte van de voegen

Tenzij anders vermeld in de aanbestedingsdocumenten sluiten de zijvlakken van de tegels dermate aaneen zodat de voegbreedte:

- voor tegels met vellingkant nergens breder is dan 3 mm;
- voor tegels zonder vellingkant begrepen is tussen 3 en 5 mm.

Indien de voegen opgevuld worden met mortel, bedraagt de breedte 8 tot 10 mm.

Bij vloeibare mortel bedraagt de breedte van de voeg 3 tot 5 mm.

Wanneer de tegels op een mortelbed worden geplaatst en de voegvulling met mortel gebeurt, moeten minstens om de 10 m uitzettingsvoegen met een breedte van 10 mm worden uitgevoerd. Ze bevinden zich boven de eventuele voegen in cementgebonden funderingen.

2. Voegvulling

Wanneer de bestrating is aangelegd op een zandbed of ternair zandmengselbed zijn de voegen volledig gevuld met zand.

Wanneer de bestrating is aangelegd op een zandcementbed of mortelbed, bepalen de aanbestedingsdocumenten of de voegvulling met zand of met mortel voor voegvulling is.

De mortel voor voegvulling is samengesteld uit zand voor voegvulling, cement en/of kalk, aanmaakwater en eventuele hulpstoffen. Alleen mortels gedefinieerd volgens de NBN B14-001 zijn toegelaten. De hoeveelheid cement en/of kalk bedraagt minstens 450 kg per m³ droog zand. De consistentie is half vloeibaar.

De gemiddelde druksterkte van de mortel bereikt de waarde vermeld in tabel 2 (NBN B14-001), overeenstemmend met het toegepaste bindmiddel.

3.5.1.3. WIJZE VAN UITVOERING

3.5.1.3.A. Bestrating van betontegels op een zandbed

1. Aanleggen van het zandbed

Op de fundering of, bij ontstentenis ervan, op het baanbed wordt een laag zand aangelegd op een zodanige dikte dat na het verdichten de voorgeschreven nominale dikte wordt verkregen.

2. Plaatsen van de tegels

Het plaatsen van de tegels omvat:

- het effenen van het bed;
- het vlijen of leggen van de tegels.

3. Vastzetten en bezanden van de bestrating

Voor het vastzetten wordt de bestrating bedekt met een dunne laag zand voor voegvulling, dat nadien in de voegen wordt ingeveegd, indien nodig onder toevoeging van water.

De aangelegde bestrating wordt met een daartoe geschikte trilplaat met rubber- of kunststofzool vastgezet.

Ook trilplaten, voorzien van een reeks kleine rollen, kunnen geschikt zijn.

Tijdens het vastzetten worden beschadigde tegels vervangen en worden afwijkingen van het profiel, oneffenheden van het oppervlak en hoogteverschillen tussen aanliggende tegels hersteld, wanneer ze te groot blijken.

Na die werkzaamheden zijn de voegen volledig gevuld met zand en blijven de tegels onbeweeglijk liggen onder de inwerking van een horizontale kracht.

Zoniet worden voornoemde bewerkingen (bezanden, sproeien van water, invegen en vastzetten) herhaald tot het beoogde resultaat verkregen wordt.

Daarna houdt de aannemer, in bebouwde kommen, door sproeien van water de bestrating vochtig om te voorkomen dat opstuivend zand de aangelanden zou hinderen.

3.5.1.3.B. Bestrating van betontegels op een ternair zandmengselbed

1. Bereiding en vervoer van het ternair zandmengsel

Het mengsel wordt bereid in een mengcentrale. Het wordt vervoerd in laadbakken die met een zeildoek afgedekt zijn, of in met menginstallatie uitgeruste wagens.

2. Aanleggen van het ternair zandmengselbed

Op de (onder)fundering wordt een laag ternair zandmengsel aangelegd op een zodanige dikte dat na het verdichten de voorgeschreven nominale dikte wordt verkregen.

Het aanleggen van ternair zandmengsel is verboden:

- wanneer er gevaar bestaat voor aanhoudende vorst;
- wanneer er zoveel neerslag valt dat er gevaar is voor uitspoeling van het ternair zandmengsel.

3. Plaatsen van de betontegels

Het plaatsen van de betontegels omvat:

- het effenen van het bed;
- het vlijen of plaatsen van de betontegels.

4. Vastzetten en bezanden van de bestrating

Voor het vastzetten wordt de bestrating bedekt met een dunne laag zand voor voegvulling, dat nadien in de voegen wordt ingeveegd, indien nodig onder toevoeging van water.

De aangelegde bestrating wordt met een daartoe geschikte trilplaat met rubber- of kunststofzool vastgezet.

Tijdens het vastzetten worden beschadigde betontegels vervangen en worden afwijkingen van het profiel, oneffenheden van het oppervlak en hoogteverschillen tussen aanliggende betontegels hersteld, wanneer ze te groot blijken.

Na die werkzaamheden zijn de voegen volledig gevuld met zand en blijven de betontegels onbeweeglijk liggen onder de inwerking van een horizontale kracht.

Zoniet worden voornoemde bewerkingen (bezanden, eventueel sproeien met water, invegen en vastzetten) herhaald tot het beoogde resultaat verkregen wordt.

Het vastzetten moet ten laatste aan het einde van een werkdag beëindigd zijn.

Indien de verwerking meer dan één dag in beslag neemt, moet het materiaal tegen regenval en uitdroging beschermd worden.

Daarna houdt de aannemer, in de bebouwde kommen, door sproeien van water, de bestrating vochtig om te voorkomen dat opstuivend zand de aangelanden zou hinderen.

3.5.1.3.C. Bestrating van betontegels op een zandcementbed

1. Bereiding en vervoer van het zandcement

Het mengsel wordt bereid in een mengcentrale.

Het wordt vervoerd in laadbakken die met een zeildoek afgedekt zijn, of in met menginstallatie uitgeruste wagens.

2. Aanleggen van het zandcementbed

Op de (onder)fundering wordt een laag zandcement aangelegd op een zodanige dikte dat na het verdichten de voorgeschreven nominale dikte wordt verkregen.

Het aanleggen van zandcementbed is verboden:

- wanneer er gevaar bestaat van vorst tijdens of binnen de 24 uur volgend op het aanbrengen van het zandcement;
- wanneer er zoveel neerslag valt dat er gevaar is voor uitspoeling van het zandcement.

3. Plaatsen van de tegels

Het plaatsen van tegels omvat:

- het effenen van het bed;
- het vlijen of leggen van de tegels.

4. Vastzetten van de bestrating

De aangelegde bestrating wordt met een daartoe geschikte trilplaat met rubberzool of kunststofzool vastgezet.

Tijdens het vastzetten worden beschadigde tegels vervangen en worden afwijkingen van het profiel, oneffenheden van het oppervlak en hoogteverschillen tussen aanliggende tegels hersteld, wanneer ze te groot blijken.

Het vastzetten moet beëindigd zijn voordat binding optreedt en ten laatste 2 uren na de bereiding van het mengsel.

5. Vullen van de voegen met zand

Voor het vastzetten wordt de bestrating bedekt met een dunne laag zand voor voegvulling, dat nadien in de voegen wordt ingeveegd, indien nodig onder toevoeging van water.

Na die werkzaamheden zijn de voegen volledig gevuld met zand en blijven de betontegels onbeweeglijk liggen onder de inwerking van een horizontale kracht.

Zoniet worden voornoemde bewerkingen (bezanden, eventueel sproeien van water, invegen en vastzetten) herhaald tot het beoogde resultaat verkregen wordt.

Daarna houdt de aannemer, in bebouwde kommen, door sproeien van water de bestrating vochtig om te voorkomen dat opstuivend zand de aangelanden zou hinderen.

6. Vullen van de voegen met mortel

Volgende bewerkingen worden na elkaar uitgevoerd:

- het sproeien van water op de bestrating;
- het aanbrengen en invegen van mortel in de voegen tot ze volledig gevuld zijn;

- het verwijderen van alle overtollige mortel, zodra de mortel in de voegen voldoende opgestijfd is, door borstelen onder toevoeging van grof zand.

7. Ingebruikneming

Alle verkeer is verboden gedurende de eerste 7 dagen na het aanleggen.

Ter hoogte van opritten en kruisende wegen alsook bij wegen van categorie III of IV kan het verkeer vlugger toegelaten worden mits bepaalde voorzorgen genomen worden.

3.5.1.3.D. Bestrating van betontegels op een mortelbed

1. Bereiding en vervoer van de mortel

Het mengsel wordt bereid in een mengcentrale met dien verstande dat eventueel het aanmaakwater op de bouwplaats mechanisch wordt toegevoegd.

Wanneer het aanmaakwater in de mengcentrale is toegevoegd, wordt het mengsel vervoerd in laadbakken die met een zeildoek afgedekt zijn, of in een wagen die uitgerust is met een menginstallatie.

Wanneer het aanmaakwater op de bouwplaats wordt toegevoegd, wordt het mengsel vervoerd in een waterdichte container of in waterdichte zakken.

De bereiding, het vervoer en bewaring van de mortel moeten daarenboven gebeuren overeenkomstig de NBN B14-001 (metselmortel, droge mortel, metselklare mortel). Voor halfdroge mortel gelden dezelfde voorschriften als voor droge mortel.

2. Aanleggen van het mortelbed

Op de fundering wordt een laag mortel aangelegd op een zodanige dikte dat na uitvoering de voorgeschreven nominale dikte wordt verkregen.

Het aanleggen is verboden:

- wanneer er gevaar bestaat van vorst tijdens of binnen de 24 uur volgend op het aanbrennen van het mortelbed;
- wanneer er zoveel neerslag valt dat er gevaar is voor uitspoeling van de mortel;
- wanneer waterplassen op de fundering staan.

3. Plaatsen van de tegels

De betontegels worden vastgezet met een geschikte straathamer, derwijze dat ze goed ingebed zijn.

Het plaatsen van de tegels op een mortelbed moet beëindigd zijn voordat de mortel begint te binden (meestal binnen de 2 tot 4 uur na het aanmaken van een mortel). Alleen indien bindingsvertragers worden gebruikt, is een afwijking daarvan toegestaan.

4. Vullen van de voegen met zand

Voor het vastzetten wordt de bestrating bedekt met een dunne laag zand voor voegvulling, dat nadien in de voegen wordt ingeveegd, indien nodig onder toevoeging van water.

Na die werkzaamheden zijn de voegen volledig gevuld met zand en blijven de betontegels onbeweeglijk liggen onder de inwerking van een horizontale kracht.

Zoniet worden voornoemde bewerkingen (bezanden, eventueel sproeien van water, invegen en vastzetten) herhaald tot het beoogde resultaat verkregen wordt.

Daarna houdt de aannemer, in bebouwde kommen, door sproeien van water de bestrating vochtig om te voorkomen dat opstuivend zand de aangelanden zou hinderen.

5. Vullen van de voegen met mortel

Volgende bewerkingen worden na elkaar uitgevoerd:

- het sproeien van water op de bestrating;
- het aanbrengen en invegen van mortel in de voegen tot ze volledig gevuld zijn;
- in de nauwe voegen wordt een vloeibare mortel (1 deel cement voor 1 deel zand) geborsteld; bij gekleurde tegels wordt droog fijn zand gebruikt, verbeterd met cement;
- het verwijderen van alle overtollige mortel, zodra de mortel in de voegen voldoende opgestijfd is, door borstelen onder toevoeging van grof zand.
- de uitzettingsvoegen worden, tot 2 cm diepte, voor het verharden van de mortel gereinigd en met voegvullingsmassa gevuld.

6. Ingebruikneming

Alle verkeer is verboden gedurende de eerste 7 dagen na het aanleggen.

Ter hoogte van opritten en kruisende wegen alsook bij wegen van categorie III of IV kan het verkeer vlugger toegelaten worden mits bepaalde voorzorgen genomen worden.

3.5.2. MEETMETHODE VOOR HOEVEELHEDEN

De bestrating wordt opgemeten in m².

Hierbij wordt geen rekening gehouden met de tonrondte of helling en worden in voorkomende gevallen als lengte en breedte de in de aanbestedingsdocumenten aangegeven nominale lengte en nominale breedte genomen.

Keldergaten, putranden, controleluiken, rijwielblokken, merktekens van ondergrondse leidingen e.d. worden niet afgetrokken.

Het bed van de bestrating is altijd een afzonderlijke post in de opmeting.

Geprefabriceerde halve stenen en geprefabriceerde opsluitstukken zijn inbegrepen in de eenheidsprijs per m² verharding.

3.5.3. CONTROLES

De controles omvatten:

- de voorafgaande technische keuring van de materialen;
- de a posteriori uitgevoerde technische keuringen.

3.5.3.1. VOORAFGAANDE TECHNISCHE KEURING

De materialen opgesomd onder [3.5.1.1.](#) zijn onderworpen aan de voorafgaande technische keuring.

3.5.3.2. A POSTERIORI UITGEVOERDE TECHNISCHE KEURINGEN

De bestrating wordt onderworpen aan a posteriori uitgevoerde technische keuringen.

Deze a posteriori uitgevoerde technische keuringen omvatten:

- steekproefsgewijze of stelselmatige controles, naarmate de bestratingswerken vorderen, teneinde na te gaan of de uitvoering overeenkomstig de beschrijving is;
- de controles, na de aanleg van de bestrating, van het profiel, de vlakheid en de dwarselling van het oppervlak, het hoogteverschil tussen de aanliggende betontegels, de gaafheid van het legverband, de kwaliteit van de mortel, de breedte van de voegen, de kwaliteit van de voegvulling en de druksterkte van het zandcement.

De verharding wordt onderverdeeld in vakken en deelvakken volgens II-6.1.1..

3.5.3.2.A. Profiel van het oppervlak

De controle gebeurt d.m.v. topografische metingen.

3.5.3.2.B. Vlakheid van het oppervlak

De controle gebeurt met de rij van 3 m.

3.5.3.2.C. Gaafheid van de bestrating

De gaafheid wordt visueel vastgesteld.

3.5.3.2.D. Kwaliteit van de mortel

De controle gebeurt onmiddellijk na het aanmaken volgens de NBN B14-001, art. 8. Keuring.

3.5.3.2.E. Druksterkte van het zandcement

Per vak of per in de aanbestedingsdocumenten aangeduid deel van het werk worden vier reeksen van drie proefstukken van zandcement op de bouwplaats vervaardigd overeenkomstig de voorwaarden van de Standaard Proctorproef.

De proefstukken worden onmiddellijk naar het laboratorium gevoerd waar ze worden ontvormd en bewaard in een vochtige kamer (relatieve vochtigheid van 90 % bij een temperatuur van $20\text{ °C} \pm 2\text{ °C}$).

De beproeving van de vier reeksen van drie proefstukken van zandcement gebeurt als volgt:

- de eerste reeks van drie proefstukken kan aangewend worden ter bepaling van de gemiddelde drukweerstand $W_{p,m}$ (na 7 of 28 dagen);
- de tweede reeks van drie proefstukken wordt eventueel aangewend voor de bepaling van de gemiddelde drukweerstand na 28 dagen;
- de derde en vierde reeks van drie proefstukken zijn bestemd voor eventuele tegenproeven.

Het vervaardigen en vervoer van de proefstukken zijn een last van de aanneming.

3.5.4. SPECIFIEKE KORTINGEN WEGENS MINDERWAARDE

Wanneer de gemiddelde druksterkte na 28 dagen van het zandcement $W_{p,m} < 3$ MPa wordt het zandcementbed eventueel aanvaard mits toepassing van volgende refactieformule:

$$R_{W_{p,m}} = P \times S \times \left(\frac{3 - W_{p,m}}{1} \right)^2$$

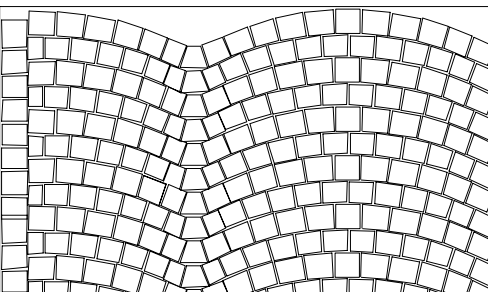
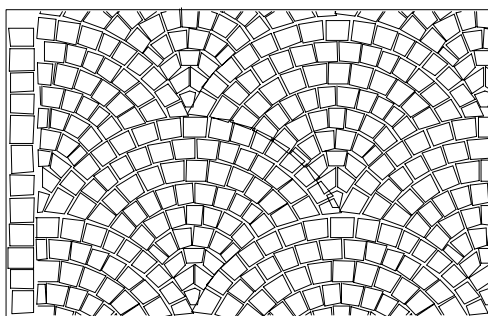
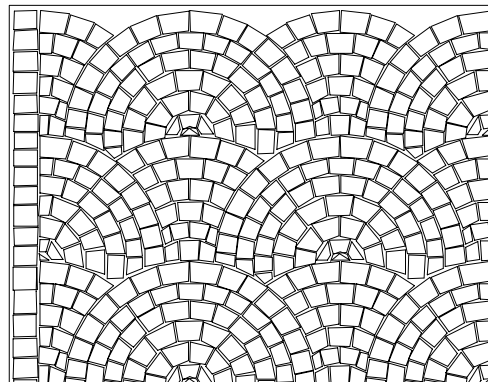
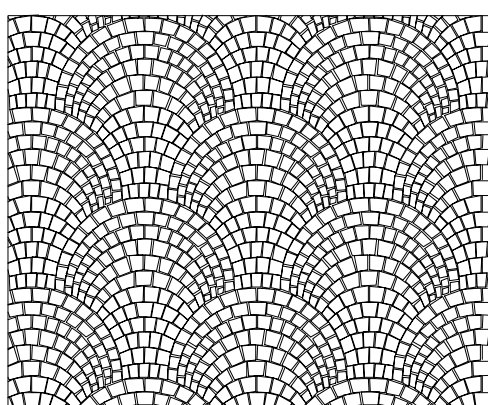
In die formule is:

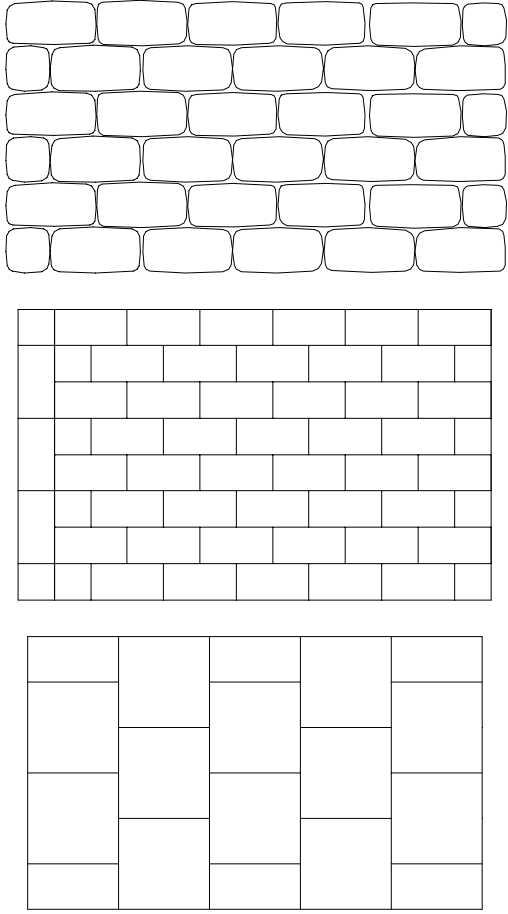
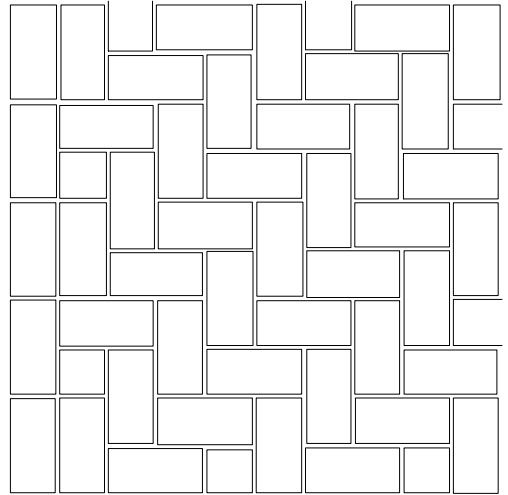
- $R_{W_{p,m}}$ de specifieke korting wegens minderwaarde in BEF;
 P de eenheidsprijs van het bed in zandcement in BEF/m²;
 S de oppervlakte van het zandcementbed in m²;
 $W_{p,m}$ de gemiddelde druksterkte van het zandcement, in MPa.

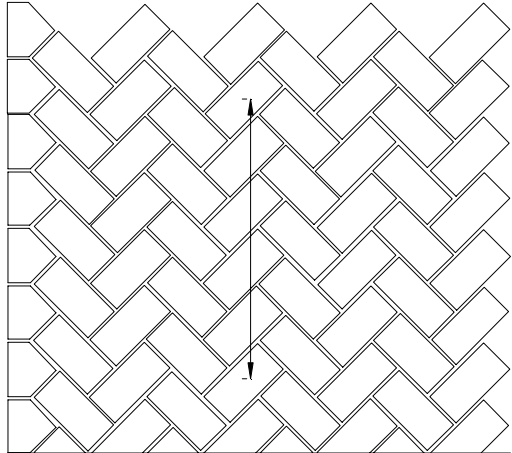
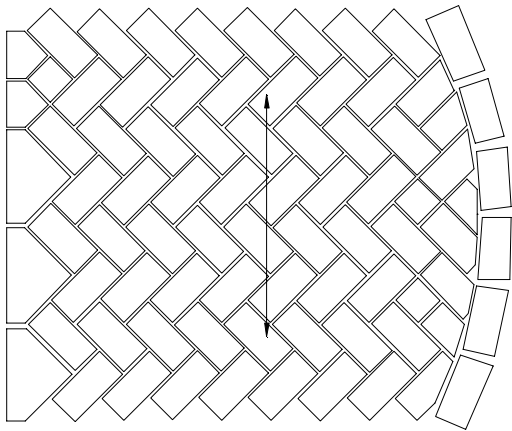
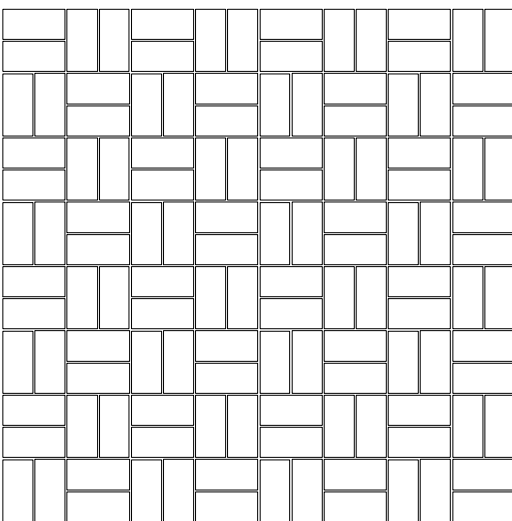
3.6. Bestratingen - overzichtstabel

VERHARDING	BED	NONINALE DIKTE	VOEGBREEDTE	VOEGVULLING
IN RIJEN TE LEGGEN KEIEN	Zand	7,5 cm	kleiner dan 15 mm	Zand
	Zandcement	7,5 cm		Split Zandcement Gemodificeerde mortel
MOZAIËK- KEIEN	Zand	4 cm	kleiner dan 10 mm	Zand Gemodificeerde mortel
	Zandcement	4 cm		Split Brekerzand Zandcement Gemodificeerde mortel
BETON- STRAAT- STENEN	Zand	3 cm	kleiner dan 3 mm	Zand
	Brekerzand & steenslag	3 cm		
	Continue steenslag 04 en 0/7	4 cm		
	Ternair zandmengsel	3 cm		
	Zandcement	3 cm	kleiner dan 3 mm	Zand
			8 à 10 mm	Split Mortel Gemodificeerde mortel
Mortel	3 cm	kleiner dan 3 mm	Zand	
		8 à 10 mm	Split Mortel Gemodificeerde mortel	
GEBAKKEN STRAAT- STENEN	Zand	4 cm	kleiner dan 3 mm	Zand
	Ternair zandmengsel	4 cm		
	Mortel	3 cm	10 à 15 mm	Mortel (voegijzer)
BETON- TEGELS	Zand	3 cm	tegels met velling: voeg < 3 mm -	Zand
	Ternair zandmengsel	3 cm		
	Zandcement	3 cm	tegels zonder velling: voeg 3 à 5 mm	Mortel
			8 à 10 mm	
	Mortel	1,5 cm	tegels met velling: voeg < 3 mm -	Zand
			tegels zonder velling: voeg 3 à 5 mm 8 à 10 mm	

3.7. Bestratingen - steenverbanden

BENAMING EN BESCHRIJVING VAN HET VERBAND	TYPE LEGPATROON
<p>3.7.1. <u>SEGMENTVERBAND</u> Het segmentverband is enkel van toepassing voor bestratingen van mozaïekkeien. De ideale keimaat sortering moet zo zijn dat de diagonale maat van de kleinste kei gelijk is aan de zijdemaat van de grootste. De stenen vormen evenwijdige cirkelbogen die loodrecht op de trottoirbanden, weggoten of kantstroken aansluiten. De koordmaat is ongeveer gelijk aan 14 tot 16 maal de nominale keimaat.</p>	
<p>3.7.2. <u>SCHUBBENVERBAND</u> Het schubbenverband is enkel van toepassing voor de bestratingen van mozaïekkeien. De keimaatsortering moet zo gelijkmatig mogelijk van afmetingen zijn, met de mogelijkheid de kei te hakken of te splijten. De stenen vormen cirkelsegmenten die in de rij en dwars telkens een half segment verspringen.</p>	
<p>3.7.3. <u>WAAIERVERBAND</u> Het waaierverband is enkel van toepassing voor de bestratingen van mozaïekkeien. De keimaatsortering moet zo gelijkmatig mogelijk van afmeting zijn, met de mogelijkheid de kei te hakken of te splijten. Het waaierverband is opgebouwd uit halve cirkeldelen met daaronder een steel, gelegen tussen de twee halve cirkeldelen van de voorafgaande laag. De diameter van de cirkel is ongeveer gelijk aan 16 tot 22 maal de nominale keimaat. De breedte van de bodem van de steel is gelijk aan 2 maal de nominale keimaat.</p>	
<p>3.7.4. <u>SHELLEN- OF PAUWSTAARTVERBAND</u> Het schelpen- of pauwstaartverband is enkel van toepassing voor bestratingen van mozaïekkeien. De keimaatsortering dient sterk te variëren. Er is ongeveer 10 % keien van de halve afmeting van de grootste kei nodig en ongeveer 10 à 15 % van een tussenliggende maat. De grootste maatsortering wordt over de volle hoogte van de schelp verwerkt, de kleinere maten naar links en rechts, uitlopend in de kleinste keitjes. De diameter van de kop van de schelp, gevormd door een halve cirkel, is 10 tot 20 maal de maat van de grootste kei. Het onderstuk van de schelp is ongeveer 4 maal de maat van de grootste kei.</p>	

BENAMING EN BESCHRIJVING VAN HET VERBAND	TYPE LEGPATROON
<p>3.7.5. <u>HALFSTEENSVERBAND</u></p> <p>Het halfsteensverband is van toepassing voor in rijen te leggen keien, betonstraatstenen, gebakken straatstenen en betontegels.</p> <p>De stenen vormen evenwijdige rijen die loodrecht op de rijrichting staan. De langse voegen tussen de rijen zijn evenwijdig.</p> <p>Voor in rijen te leggen keien verspringen de dwarse voegen in de rijen van rij tot rij een derde tot de helft van de lengte van de keien.</p> <p>De uiteinden van de rijen worden afgewerkt met eindkeien.</p> <p>Voor beton- of gebakken straatstenen verspringende dwarse voegen van rij tot rij de helft van de lengte van de stenen.</p> <p>De opsluiting tegen de trottoirbanden, weggoten of kantstroken gebeurt met een streklaag.</p> <p>Voor betontegels liggen de rijen evenwijdig met de rand van de rijweg bij gebruik als voetpad of oprit.</p>	
<p>3.7.6. <u>ELLEBOOGVERBAND</u></p> <p>Het elleboogverband is van toepassing voor betonstraatstenen en gebakken straatstenen.</p> <p>De stenen liggen voor de helft loodrecht op en voor de helft evenwijdig aan de rijrichting.</p> <p>De opsluiting tegen trottoirbanden, weggoten of kantstroken gebeurt met een streklaag.</p> <p>De opvulling gebeurt met geprefabriceerde halve stenen.</p>	

BENAMING EN BESCHRIJVING VAN HET VERBAND	TYPE LEGPATROON
<p>3.7.7. <u>VISGRAATVERBAND</u></p> <p>Het visgraatverband is van toepassing voor betonstraatstenen en gebakken straatstenen.</p> <p>De stenen liggen diagonaal op de rijrichting.</p> <p>De opsluiting tegen trottoirbanden, weggoten of kantstroken gebeurt met aangepaste geprefabriceerde vormstenen (bisschops- of kardinaalsmutsen).</p> <p>In bochten gebeurt de opsluiting met een streklaag.</p>	
<p>3.7.8. <u>KEPERVERBAND</u></p> <p>Het keperverband is van toepassing voor betonstraatstenen en gebakken straatstenen.</p> <p>De stenen liggen diagonaal op de rijrichting.</p> <p>De opsluiting tegen trottoirbanden, weggoten of kantstroken gebeurt met aangepaste geprefabriceerde vormstenen (bisschops- of kardinaalsmutsen).</p> <p>In bochten gebeurt de opsluiting met een streklaag.</p>	
<p>3.7.9. <u>BLOKVERBAND</u></p> <p>Het blokverband is van toepassing voor betonstraatstenen en gebakken straatstenen.</p> <p>De stenen liggen zoals bij parket in blokken van twee stenen samen, afwisselend met hun lengteas evenwijdig aan en dwars op de rijrichting.</p>	

4. ANDERE VERHARDINGEN

4.1. Verharding van gietasfalt

4.1.1. BESCHRIJVING

De verharding van gietasfalt omvat:

- laags- en strooksgewijs spreiden van een mengsel van steenslag, zand, kalksteenvulstof, bitumen en gezuiverd Trinidad-asfalt, dat in vloeibare toestand verwerkt wordt teneinde verhardingen te verwezenlijken.
- de werken die van voornoemde werken afhangen of ermede samenhangen zoals:
 - in voorkomende gevallen het vooraf wegwerken van de oneffenheden van de fundering;
 - in voorkomende gevallen het vooraf effenen en verdichten van wielsporen in de fundering;
 - het vooraf verwijderen van alle plassen en ongewenste materialen van het oppervlak van de fundering;
 - het aanbrengen op het oppervlak van de fundering van een bitumenemulsie.

4.1.1.1. KENMERKEN VAN DE MATERIALEN

De materialen zijn hoofdzakelijk:

- bitumen B35-50 volgens III-11.2.1.;
- gezuiverd Trinidad-asfalt volgens III-11.;
- vulstof voor bitumineuze mengsels volgens III-10.1., met dien verstande dat onder A alleen gemalen kalksteen toegelaten wordt;
- zand voor bitumineuze mengsels volgens III-6.2.6.A. en B. en C.;
- steenslag voor bitumineuze mengsels volgens III-7.1.2.9.;
- steenslag voor begrinding van rijwegoppervlakken volgens III-7.1.2.6.;
- bitumenemulsie volgens III-11.4.;
- voorgevormde bitumineuze voegband volgens III-14.1..

4.1.1.2. KENMERKEN VAN DE UITVOERING

4.1.1.2.A. Meetkundige kenmerken van de verharding

1. Profiel van het oppervlak

De toleranties in min (afwijkingen onder het profiel) of meer (afwijkingen boven het profiel) op de peilen van een willekeurig profiel, afgeleid van de profielen op de aanbestedingsdocumenten, zijn 1 cm.

2. Vlakheid van het oppervlak

De oneffenheden zijn niet groter dan 5 mm. Bovendien zijn er bij regen geen waterplassen.

3. Dwarshelling van het oppervlak

De nominale dwarshelling wordt aangegeven in de aanbestedingsdocumenten. Zoniet bedraagt ze 2 %.

4. Breedte

De nominale breedte van de verharding wordt aangegeven in de aanbestedingsdocumenten.

5. Dikte

De nominale dikte E_{nom} wordt aangegeven in de aanbestedingsdocumenten. Zoniet bedraagt ze 3 cm.

De tolerantie in min op de nominale dikte van de verharding is 15 % voor de individuele dikte van de verharding.

De tolerantie in min op de nominale dikte van de verharding is 0 % voor de gemiddelde dikte van de verharding.

4.1.1.2.B. Constructieve kenmerken van de laag

1. Korrelverdeling

De gemiddelde korrelverdeling van de minerale bestanddelen voldoet aan:

Door de zeef van	Gecumuleerde doorval
14,0 mm	100 %
10,0 mm	95 à 100 %
7,1 mm	90 à 100 %
4,0 mm	70 à 90 %
2,0 mm	50 à 70 %
0,420 mm	35 à 55 %
0,180 mm	25 à 45 %
0,063 mm	20 à 35 %

2. Bindmiddelgehalte

Het oplosbaar bindmiddelgehalte is gelegen tussen 6,5 % en 9 % van het totale mengsel. Het mengsel bevat in elk geval minimum 1,5 % gezuiverd Trinidad-asfalt.

Het nominale bindmiddelgehalte is vermeld in de verantwoordingsnota betreffende de samenstelling van het gietasfalt.

De verantwoordingsnota wordt minstens 10 werkdagen voor de uitvoering aan de leidende ambtenaar overgemaakt.

De toleranties ten opzichte van het nominale bindmiddelgehalte zijn de volgende:

- op het gemiddeld bindmiddelgehalte ± 1 %;
- op het individueel bindmiddelgehalte ± 2 %.

3. Percentage holle ruimte

Het gemiddeld percentage holle ruimte bedraagt maximum 3 %.

Het individueel percentage holle ruimte bedraagt maximum 5 %.

4. De Wilson-intanding

De Wilson-intanding (25° - $9,81 \text{ MN/m}^2$ - 60 sec.) met het standaardstaafje $\varnothing 6,35$ mm bedraagt 5 tot 20 (tiende mm).

4.1.1.2.C. Constructieve kenmerken van de naden

Teneinde waterinfiltratie ter plaatse van de randen of aan het einde van een dag te voorkomen, wordt een voorgevormde bitumineuze voegband voorzien.

Deze wordt geplaatst voor het aanbrengen van het gietasfalt.

De voegband zal door lichtjes opwarmen, gekleefd worden aan de opstaande kant die voordien met kleefvernis op basis van bitumen werd bestreken.

De gebruikte kleefvernis wordt verplicht geleverd door de fabrikant van de voegbanden.

De voegband zal de dikte hebben zoals voorzien in de aanbestedingsdocumenten, en de hoogte gelijk aan de dikte van de verharding in gietasfalt.

4.1.1.2.D. Behandeling van het oppervlak

De behandeling van het oppervlak van het gietasfalt bestaat uit een bestrooiing met 6 kg/m^2 steenslag voor begrinding (korrelmaat 2/4 of 4/7), omhuld met bitumen naar rata van $1 \pm 0,3$ % van de massa van het steenslag.

4.1.1.3. WIJZE VAN UITVOERING

4.1.1.3.A. Algemeen geldige bepalingen

Het gieten, het afwerken en de eventuele oppervlakbehandeling worden onmiddellijk opeenvolgend en zonder onderbreking uitgevoerd.

Daartoe zorgt de aannemer ervoor dat de bereiding en de aanvoer van het gietasfalt steeds verzekerd zijn en dat de voorbereidende werken steeds ver genoeg gevorderd zijn.

4.1.1.3.B. Samenstelling van het gietasfalt

De aannemer bepaalt de samenstelling, ermee rekening houdend dat:

- de kenmerken van de materialen overeenkomstig de betreffende bepalingen moeten zijn;
- de mengverhouding overeenkomstig 4.1.1.2.B. moet zijn.

Elke samenstelling licht de aannemer toe in een verantwoordingsnota. Deze geeft o.m.:

- de kenmerken van de materialen;
- de nominale samenstelling op 0,1 % nauwkeurig;
- de studie die aan de oorsprong ligt van de samenstelling;
- de onderrichtingen voor de vervaardiging; ze moeten permanent in de mengcentrale worden aangeplakt;
- de plaats van vervaardiging.

Iedere keer de aannemer de samenstelling wijzigt, stelt hij m.b.t. de wijziging een verantwoordingsnota op zoals hiervoor beschreven.

De aannemer verwerkt een gietasfalt eerst tien werkdagen nadat hij de verantwoordingsnota aan de leidende ambtenaar heeft overgelegd. In geval hij ze voorlegt per aangetekend schrijven, begint die termijn op de dag volgend op de postdatum van het toezenden.

Zoniet begint die termijn op de datum van ontvangst, genotificeerd in het dagboek der werken.

Bovendien maakt hij op eenvoudig verzoek van de leidende ambtenaar, ten laatste de werkdag erop volgend, monsters over van de materialen waarvan sprake in de verantwoordingsnota.

Na het beëindigen van het werk wordt aan de hand van de opgegeven samenstelling en van de uitgevoerde hoeveelheden, een raming gemaakt van de hoeveelheden van de bestanddelen van het gietasfalt.

De aannemer moet aantonen dat de materialen die in de verantwoordingsnota aangekondigd werden, in de voorziene hoeveelheden verbruikt werden.

Dit kan gebeuren aan de hand van de originele leveringsbons (voor materialen met een BENOR-merk of een ander gelijkvormigheidsmerk) en/of van de attesten van de partijkeuring.

Enkel door een onpartijdige instantie gecertificeerde bitumineuze mengsels worden aanvaard.

4.1.1.3.C. Bereiding van het gietasfalt

Het gietasfalt wordt bereid in een speciale menginstallatie type "gietasfalt" met discontinue werking.

4.1.1.3.D. Vervoer van het gietasfalt

Het gietasfalt wordt vervoerd in speciaal daartoe voorziene mengketels die toelaten een homogeen mengsel te behouden.

Deze zijn uitgerust met een pyrometer.

Een van een schaal voorziene thermometer maakt het mogelijk op elk ogenblik de goede werking van de pyrometer te controleren.

4.1.1.3.E. Verwerking van het gietasfalt

Het gietasfalt wordt verwerkt op een temperatuur tussen 180 °C en 230 °C.
Het wordt onmiddellijk opengespreid en op de gewenste dikte gelegd.
De verwerking gebeurt met de hand of machinaal.

4.1.1.3.F. Oppervlakbehandeling van het gietasfalt

Het steenslag voor begrinding wordt in het nog warme gietasfalt ingewalst.

4.1.2. MEETMETHODE VOOR HOEVEELHEDEN

De verharding wordt opgemeten in m².

Hierbij wordt geen rekening gehouden met de tonrondte of helling en worden als lengte en breedte de in de aanbestedingsdocumenten aangegeven nominale lengte en nominale breedte genomen.

Keldergaten, putranden, controleluiken, rijwielblokken, merktekens van ondergrondse leidingen e.d. worden niet afgetrokken.

Voor de voorgevormde bitumineuze voegband wordt de hoeveelheid gemeten per m.
Voor de eventuele profileerlagen worden de hoeveelheden gemeten in ton.

4.1.3. CONTROLES

De controles omvatten:

- de voorafgaande technische keuring van de materialen;
- de a posteriori uitgevoerde technische keuringen.

De vakken en deelvakken worden vooraf afgebakend volgens de aanduidingen in de aanbestedingsdocumenten.

Bij ontstentenis van die aanduidingen worden ze in de regel afgebakend als volgt.

Elke totale oppervlakte van gietasfalt van minstens 1 500 m² wordt onderverdeeld in opeenvolgende oppervlakten. Die opeenvolgende oppervlakten bedragen 1 000 m² met dien verstande dat de eventueel resterende oppervlakte gevoegd wordt bij de voorliggende oppervlakte van 1 000 m² in geval ze kleiner is dan 500 m².

Zoniet wordt ze beschouwd als een afzonderlijke oppervlakte.

De aldus uiteindelijk verkregen oppervlakten worden als vakken beschouwd.

Elke totale oppervlakte kleiner dan 1 500 m² wordt als één vak beschouwd.

Vervolgens wordt elk vak onderverdeeld in drie gelijke deelvakken die zo groot mogelijk zijn, doch niet groter dan 500 m².

4.1.3.1. VOORAFGAANDE TECHNISCHE KEURING

De materialen opgesomd onder [4.1.1.1.](#) zijn onderworpen aan de voorafgaande technische keuring.

4.1.3.2. A POSTERIORI UITGEVOERDE TECHNISCHE KEURINGEN

De verharding van gietasfalt wordt onderworpen aan vaksgewijze a posteriori uitgevoerde technische keuringen.

Deze a posteriori uitgevoerde technische keuringen omvatten:

- steekproefsgewijze of stelselmatige controles, naarmate het aanleggen van de verharding vordert, teneinde na te gaan of de uitvoering overeenkomstig de beschrijving is;
- de controles, na de aanleg van de verharding, van het profiel, de vlakheid en de dwarshelling van het oppervlak, de dikte van het gietasfalt en het percentage holle ruimte.

Teneinde de dikte en het percentage holle ruimte van het gietasfalt te meten wordt in elk deelvak op een willekeurige plaats, doch niet in een naad of scheur, één kern van 100 cm² geboord. Er worden minimum 3 kernen geboord.

De boorgaten worden terug opgevuld met gietasfalt.

4.1.3.2.A. Korrelverdeling en bindmiddelgehalte

4.1.3.2.B. Profiel van het oppervlak

De controle gebeurt door topografische opmetingen.

4.1.3.2.C. Vlakheid van het oppervlak

De controle gebeurt met de rij van 3 m.

4.1.3.2.D. Dikte van de verharding

De individuele dikte van de verharding in een deelvak wordt verkregen door de dikte van de verharding te meten op de in dat deelvak geboorde kern.

De gemiddelde dikte van de verharding in een vak wordt verkregen door het gemiddelde te berekenen van de individuele dikten van de verharding in de deelvakken van dat vak.

4.1.3.2.E. Percentage holle ruimte van de verharding

Het individuele percentage holle ruimte van een laag wordt verkregen door het percentage holle ruimte van die laag te meten op de in dat deelvak geboorde kern.

Het gemiddelde percentage holle ruimte in een vak wordt verkregen door het gemiddelde te berekenen van de individuele percentages holle ruimte in de deelvakken van dat vak.

4.1.4. SPECIFIEKE KORTINGEN WEGENS MINDERWAARDE

4.1.4.1. VLAKHEID VAN HET OPPERVLAK

Wanneer een oneffenheid > 5 mm en hoogstens 10 mm is, wordt die oneffenheid eventueel aanvaard mits toepassing van volgende refactieformule:

$$R_d = P \times \left(\frac{d - 5}{5} \right)^2$$

In die formule is:

R_d de specifieke korting wegens minderwaarde in BEF;

P = 2 500 BEF, de fictieve prijs van 9 m²;

d elke oneffenheid in het vak groter dan 5 mm en hoogstens 10 mm, in mm.

4.1.4.2. DIKTE VAN DE LAAG

Wanneer in een deelvak de individuele dikte kleiner is dan 85 % van de nominale dikte, wordt het deelvak eventueel aanvaard mits toepassing van volgende refactieformule:

$$R_{E_i} = P \times S' \times \left(\frac{0,85 E_{nom} - E_i}{0,10 E_{nom}} \right)^2$$

Wanneer in een vak de gemiddelde dikte kleiner is dan de nominale dikte, wordt het vak eventueel aanvaard mits toepassing van volgende refactieformule:

$$R_{E_m} = P \times S \times \left(\frac{E_{nom} - E_m}{0,15 E_{nom}} \right)^2$$

In deze formules is:

R_{E_i} de specifieke korting wegens minderwaarde, in BEF;

P de eenheidsprijs van het gietasfalt volgens de prijslijst, in BEF/m²;

S' de oppervlakte van het deelvak, in m²;

E_i de individuele dikte van het gietasfalt, in mm;

E_{nom} de nominale dikte van het gietasfalt, in mm;

R_{E_m} de specifieke korting wegens minderwaarde, in BEF;

S de oppervlakte van het vak, in m²;

E_m de gemiddelde dikte van het gietasfalt, in mm.

4.1.4.3. PERCENTAGE HOLLE RUIMTE VAN DE LAAG

Wanneer in een deelvak het individueel percentage holle ruimte $HR_i > 5 \%$, wordt dat deelvak eventueel aanvaard mits toepassing van volgende refactieformule:

$$R_{HR_i} = P \times S' \times \left(\frac{HR_i - 5}{2} \right)^2$$

Wanneer in een vak het gemiddelde percentage holle ruimte $HR_m > 3 \%$, wordt het vak eventueel aanvaard mits toepassing van volgende refactieformule:

$$R_{HR_m} = P \times S \times \left(\frac{HR_m - 3}{2} \right)^2$$

In deze formules is:

- R_{HR_i} de specifieke korting voor de individuele holle ruimte, in BEF;
 P de eenheidsprijs van het gietasfalt volgens de prijslijst, in BEF/m²;
 S' de oppervlakte van het deelvak, in m²;
 HR_i het individuele percentage holle ruimte van de laag, in %;
 R_{HR_m} de specifieke korting voor de gemiddelde holle ruimte, in BEF;
 S de oppervlakte van het vak, in m²;
 HR_m het gemiddelde percentage holle ruimte van de laag, in %.

4.2. Dolomietverharding

4.2.1. BESCHRIJVING

De dolomietverharding omvat:

- laags- en strooksgewijs spreiden en mechanisch verdichten van een mengsel van dolomiet, cement, aanmaakwater en eventueel kalk;
- de werken die van voornoemde werken afhangen of ermee samenhangen, zoals:
 - in voorkomende gevallen het vooraf wegwerken van de oneffenheden van de fundering of, bij ontstentenis ervan, van het baanbed, wanneer een verharding wordt opgebroken en de fundering of, bij ontstentenis ervan, in het baanbed;
 - in voorkomende gevallen het vooraf effenen en verdichten van wielsporen in de fundering of, bij ontstentenis ervan, in het baanbed;
 - het vooraf van het oppervlak van de fundering of, bij ontstentenis ervan, van het baanbed verwijderen van alle plassen en ongewenste materialen.

4.2.1.1. KENMERKEN VAN DE MATERIALEN

De materialen zijn:

- dolomiet volgens III-5.1.4.;
- cement volgens III-8. van de sterkteklasse 32,5;
- kalk voor mortel voor betegeling of bestratingen volgens III-9.3.;
- aanmaakwater volgens NBN B15-102;
- hulpstoffen en toevoegsels voor mortel en beton volgens III-20.;
- nabehandelsproducten volgens III-15.;
- plasticfolie volgens III-13.1..

4.2.1.2. KENMERKEN VAN DE UITVOERING

4.2.1.2.A. Samenstelling van de lagen

Ingeval de dolomietverharding in twee lagen wordt aangelegd, bestaat de onderste laag uit een homogeen mengsel van dolomiet 0/20, cement, aanmaakwater en eventueel kalk.

De minimumhoeveelheid cement en/of kalk bedraagt 125 kg/m^3 , waarvan minimum 50 kg cement.

De bovenste laag bestaat uit een homogeen mengsel van dolomiet 0/7, cement, aanmaakwater en eventueel kalk.

De minimumhoeveelheid cement en/of kalk bedraagt 125 kg/m^3 , waarvan minimum 50 kg cement.

4.2.1.2.B. Dikte van de lagen

De nominale dikte van de lagen wordt gegeven in de aanbestedingsdocumenten.

De tolerantie in min op de nominale dikte is 15 % voor de individuele dikte en 0 % voor de gemiddelde dikte van de laag.

4.2.1.2.C. Profiel van het oppervlak

De toleranties in min en in meer op de peilen van een willekeurig profiel, afgeleid van de profielen op de aanbestedingsdocumenten, zijn 1 cm.

4.2.1.2.D. Vlakheid van het oppervlak

De oneffenheden zijn hoogstens 1 cm.

4.2.1.2.E. Draagvermogen

De samendrukbaarheidsmodulus M_1 is minstens 50 MPa.

4.2.1.2.F. Dwarshelling van het oppervlak

De nominale dwarshelling wordt aangegeven in de aanbestedingsdocumenten.
Zoniet bedraagt ze 2 %.

4.2.1.3. WIJZE VAN UITVOERING

4.2.1.3.A. Bereiding en vervoer van het dolomiet

De dolomietverharding wordt samengesteld uit één of twee lagen.
Het mengsel waarmee de lagen worden aangelegd, wordt bereid in een mengcentrale.
Het vervoer ervan gebeurt in met zeildoek afgedekte laadbakken of in met menginstallatie uitgeruste wagens.

4.2.1.3.B. Verwerking

Het laagsgewijs spreiden en verdichten van het mengsel en het afwerken van het oppervlak van de lagen wordt mechanisch uitgevoerd. Die bewerkingen moeten voltooid zijn voordat binding optreedt en ten laatste 2 uren na de bereiding van het mengsel.

Bij droog of winderig weer wordt de afgewerkte laag vochtig gehouden of afgedekt met een plasticfolie.

De aanleg is verboden wanneer er gevaar bestaat van vorst tijdens of binnen de 24 uur volgend op plaatsen van het dolomiet.

4.2.1.3.C. Ingebruikneming

Alle verkeer op de lagen is verboden gedurende de eerste 7 dagen na het aanleggen.

Ter hoogte van opritten en kruisende wegen alsook bij wegen van categorie III of IV kan het verkeer vlugger toegelaten worden mits bepaalde voorzorgen genomen worden.

4.2.2. MEETMETHODE VOOR HOEVEELHEDEN

De dolomietverharding wordt opgemeten in m².

Hierbij wordt geen rekening gehouden met de tonronde of helling en worden als lengte en breedte de in de aanbestedingsdocumenten aangegeven nominale lengte en nominale breedte genomen.

Keldergaten, putranden, controleluiken, rijwielblokken, merktekens van ondergrondse leidingen e.d. worden niet afgetrokken.

4.2.3. CONTROLES

De controles omvatten:

- de voorafgaande technische keuring van de materialen;
- de a posteriori uitgevoerde technische keuringen.

De vakken worden vooraf afgebakend volgens de aanduidingen in de aanbestedingsdocumenten.

Bij ontstentenis van die aanduidingen worden ze in de regel afgebakend als volgt.

Elke totale oppervlakte van de dolomietverharding van minstens 1 500 m² wordt onderverdeeld in opeenvolgende oppervlakten. Die opeenvolgende oppervlakten bedragen 1 000 m² met dien verstande dat de eventueel resterende oppervlakte gevoegd wordt bij de voorliggende oppervlakte van 1 000 m² in geval ze kleiner is dan 500 m².

Zoniet wordt ze beschouwd als een afzonderlijke oppervlakte.

De aldus uiteindelijk verkregen oppervlakten worden als vakken beschouwd.

Elke totale oppervlakte kleiner dan 1 500 m² wordt als één vak beschouwd.

Vervolgens wordt elk vak onderverdeeld in drie of meer gelijke deelvakken die zo groot mogelijk zijn, doch niet groter dan 500 m².

4.2.3.1. VOORAFGAANDE TECHNISCHE KEURING

De materialen opgesomd onder [4.2.1.1.](#) zijn onderworpen aan de voorafgaande technische keuring.

4.2.3.2. A POSTERIORI UITGEVOERDE TECHNISCHE KEURINGEN

De verharding wordt onderworpen aan a posteriori uitgevoerde technische keuringen.

Deze a posteriori uitgevoerde technische keuringen omvatten:

- steekproefsgewijze of stelselmatige controles, naarmate het aanleggen van de dolomietverharding vordert, teneinde na te gaan of de uitvoering overeenkomstig de beschrijving is;
- de controles, na de aanleg van de verharding, van de gemiddelde dikte, het profiel van het oppervlak, de vlakheid van het oppervlak en het draagvermogen zoals hieronder bepaald.

4.2.3.2.A. Gemiddelde dikte

De gemiddelde dikte in een vak wordt gecontroleerd in de voorkomende gevallen dat op grond van de diktemetingen, uitgevoerd naarmate het aanleggen van de verharding vordert, niet kan berekend worden dat de gemiddelde dikte minstens gelijk is aan de nominale dikte.

Als dan wordt het gemiddelde berekend van 3 diktemetingen, uitgevoerd op willekeurige plaatsen in het te keuren vak.

De gemiddelde dikte in een afgekeurd vak, dat na verbetering opnieuw ter keuring aangeboden wordt, wordt gecontroleerd door het gemiddelde te berekenen van 3 nieuwe diktemetingen, uitgevoerd op willekeurige plaatsen in dat vak.

4.2.3.2.B. Profiel van het oppervlak

De controle gebeurt d.m.v. topografische opmetingen.

4.2.3.2.C. Vlakheid van het oppervlak

De controle gebeurt met de rij van 3 m.

4.2.3.2.D. Draagvermogen

De controle gebeurt d.m.v. de plaatproef, uitgevoerd op een willekeurige plaats in het te keuren vak.

4.2.4. SPECIFIEKE KORTINGEN WEGENS MINDERWAARDE

4.2.4.1. VLAKHEID VAN HET OPPERVLAK

Wanneer een onvlakheid > 10 mm en hoogstens 15 mm is, wordt die oneffenheid eventueel aanvaard mits toepassing van volgende refactieformule:

$$R_d = P \times \left(\frac{d - 10}{5} \right)^2$$

In die formule is:

R_d de specifieke korting wegens minderwaarde, in BEF;

P = 2 500 BEF: de fictieve prijs van de laag (9 m²);

d elke onvlakheid in het vak groter dan 10 mm en hoogstens 15 mm, in mm.

4.2.4.2. DIKTE VAN DE VERHARDING

Wanneer in een vak de gemiddelde dikte < nominale dikte, wordt dat vak eventueel aanvaard mits toepassing van volgende refactieformule:

$$R_{E_m} = P \times S \times \left(\frac{E_{nom} - E_m}{0,15 E_{nom}} \right)^2$$

In die formule is:

R_{E_m} de specifieke korting wegens minderwaarde, in BEF;

P de eenheidsprijs van de laag volgens de prijslijst, in BEF/m²;

S de oppervlakte van het vak, in m²;

E_m de gemiddelde dikte van de laag, in mm;

E_{nom} de nominale dikte van de laag, in mm.

4.3. Walsbetonverhardingen

4.3.1. BESCHRIJVING

Onder walsbeton wordt verstaan een verharding of een laag van een verharding die praktisch op dezelfde wijze als schraal beton wordt verwerkt doch met een hoger cementgehalte en relatief kleine korrelmaat (0/20).

4.3.1.1. KENMERKEN VAN DE MATERIALEN

De materialen zijn:

- zand voor schraal beton voor wegfunderingen volgens III-6.2.3.;
- steenslag of grind voor schraal beton voor funderingen van wegverhardingen volgens III-7.1.2.4., waarbij de maximum korrel beperkt wordt tot 20 mm.
- cement volgens III-8.;
- poederkoolvliegias voor funderingsmengsels volgens III-10.2.;
- hulpstoffen volgens III-20.;
- kationische emulsie A volgens III-11.4.2.;
- nabehandelingsproducten volgens III-15.;
- aanmaakwater volgens NBN B15-102..

4.3.1.2. KENMERKEN VAN DE UITVOERING

4.3.1.2.A. Samenstelling van de laag

De laag bestaat uit een homogeen mengsel van zand, steenslag, aanmaakwater, cement, eventueel poederkoolvliegias en/of hulpstoffen.

De aannemer bepaalt zelf de samenstelling. Hierbij houdt hij ermee rekening dat de hoeveelheid cement, afhankelijk van de verder gestelde eisen en gekozen verwerkingsmethode voor WB 20 minimaal 200 kg per m³ en voor WB 30 minimaal 250 kg per m³ bedraagt.

De hoeveelheid poederkoolvliegias bedraagt hoogstens 5 % van de massa van het mengsel van zand en steenslag.

Het watergehalte zal juist voldoende zijn om een optimale verdichting te krijgen.

Dit wordt meestal bereikt bij een watergehalte dat iets lager ligt dan het optimum watergehalte bij de gewijzigde Proctorproef (in het algemeen tussen 4 en 7 %).

De klasse van het walsbeton wordt opgelegd in de aanbestedingsdocumenten.
In het andere geval is het walsbeton van de klasse WB 30.

4.3.1.2.B. Dikte van de laag

De nominale dikte van het walsbeton bedraagt 20 of 25 cm.

De nominale dikte van de verharding wordt gegeven in de aanbestedingsdocumenten.

De tolerantie in min op de nominale dikte van de verharding is 15 % voor de individuele dikte en 0 % voor de gemiddelde dikte van de verharding.

4.3.1.2.C. Profiel van het oppervlak

De lokale toleranties in min en meer op de peilen van een willekeurig profiel, afgeleid van de profielen op de aanbestedingsdocumenten zijn:

- ± 1,5 cm voor wegen van categorie I, categorie II of categorie III en
- ± 2 cm voor wegen van categorie IV.

4.3.1.2.D. Vlakheid van het oppervlak

De oneffenheden zijn hoogstens 1 cm.

Voor wegen van categorie IV zijn de oneffenheden hoogstens 1,5 cm.

4.3.1.2.E. Druksterkte

De druksterkte gemeten op kernen met een ouderdom van minstens 90 dagen voldoet aan de onderstaande eisen.

Type walsbeton	Individuele druksterkte	Gemiddelde druksterkte
WB 20	≥ 15 MPa	≥ 20 MPa
WB 30	≥ 20 MPa	≥ 30 MPa

4.3.1.3. WIJZE VAN UITVOERING

Walsbeton wordt aangelegd in een laag over de volledige breedte van de aan te leggen verharding.

Het mengsel wordt vervaardigd in een mengcentrale.

De mengtijd bedraagt minstens 60 sec.

Het vervoer gebeurt normaal met vrachtwagens voorzien van laadbakken.

Bij droog en warm weder wordt het mengsel op de vrachtwagens met zeildoeken afgedicht.

Het mengsel wordt met een afwerkings- of nivelleermachine aangebracht.

Het mengsel wordt statisch en trillend verdicht met zware walsen (trilwalsen van 10 ton en bandenwalsen van ca. 17 ton).

Deze bewerkingen zijn voltooid ten laatste 2 uren na de bereiding van het mengsel.

In het walsbeton worden voegen gekerfd, minstens tot op 1/3 van de dikte en op onderlinge afstanden van 5 m.

Na het kerven wordt de verharding nogmaals afgewalst.

Het walsen gebeurt zodanig dat de verdichtingsgraad minstens 97 % bedraagt van de optimum gewijzigde Proctordichtheid.

Wegens het geringe vochtgehalte dient walsbeton gedurende 5 tot 7 dagen vochtig behouden te worden.

Bij het einde van de dag begrenst de aannemer het tot dan uitgevoerde walsbeton door een verticaal vlak met een houten balk.

Licht verkeer tot 3,5 t kan onmiddellijk na het afwerken toegelaten worden.

Met zwaar verkeer dient 5 dagen gewacht te worden.

Indien binnen de 24 uur na de aanleg van het walsbeton gevaar bestaat voor vorst is de aanleg ervan verboden.

4.3.2. MEETMETHODE VOOR HOEVEELHEDEN

De walsbetonverharding wordt opgemeten in m².

Hierbij wordt geen rekening gehouden met de tonrondte of helling.

In voorkomende gevallen worden als lengte en breedte de in de aanbestedingsdocumenten aangegeven nominale lengte en nominale breedte genomen.

Keldergaten, putranden, controleluiken, rijwielblokken, merktekens van ondergrondse leidingen e.d. worden niet afgetrokken.

4.3.3. CONTROLES

De bepalingen van V-4.1.3. zijn van toepassing.

4.3.4. SPECIFIEKE KORTINGEN WEGENS MINDERWAARDE

4.3.4.1. DIKTE

De bepalingen van V-4.1.4.1. zijn van toepassing.

4.3.4.2. DRUKSTERKTE

De bepalingen van V-4.1.4.2. zijn van toepassing.

De refactieformules voor een te lage individuele druksterkte zijn:

voor WB 20

$$R_{W_i} = P \times S' \times \left(\frac{15 - W_i}{5} \right)^2$$

voor WB 30

$$R_{W_i} = P \times S' \times \left(\frac{20 - W_i}{5} \right)^2$$

De refactieformules voor een te lage gemiddelde druksterkte zijn:

voor WB 20

$$R_{W_m} = P \times S \times \left(\frac{20 - W_m}{5} \right)^2$$

voor WB 30

$$R_{W_m} = P \times S \times \left(\frac{30 - W_m}{5} \right)^2$$

In deze formules is:

- R_{W_i} de specifieke korting wegens minderwaarde, in BEF;
 P de eenheidsprijs van de verharding volgens de prijslijst, in BEF/m²;
 S' de oppervlakte van het deelvak, in m²;
 W_i de individuele druksterkte van de verharding, in MPa;
 R_{W_m} de specifieke korting wegens minderwaarde, in BEF;
 S de oppervlakte van het vak, in m²;
 W_m de gemiddelde druksterkte van de verharding, in MPa.

4.4. Verharding van grasbetontegels

4.4.1. BESCHRIJVING

De bestrating omvat:

- het naast elkaar plaatsen en vastzetten van grasbetontegels op leemhoudend zand of op een mengsel van grind en leem of steenslag en leem (1/3 leem);
- de werken die van vernoemde werken afhangen of ermee samenhangen, zoals:
 - het vooraf effenen en verdichten van het baanbed en het verwijderen van alle plassen en ongewenste materialen;
 - het instrooien met teelaarde;
 - het zaaien van gras.

4.4.1.1. KENMERKEN VAN DE MATERIALEN

De materialen zijn:

- grasbetontegels met een grasoppervlakte van minstens 75 % en een dikte van 8 tot 12 cm volgens III-23.5.;
- leemhoudend zand volgens III-3.2.1.6.;
- zaden volgens III-63..

4.4.1.2. KENMERKEN VAN DE UITVOERING

4.4.1.2.A. Bed van de bestrating

In de aanbestedingsdocumenten wordt aangegeven of het bed van leemhoudend zand of van zand gemengd met ca. 30 % turf en 10 % teelaarde of van een mengsel bestaande uit grind of steenslag en leem is.

De gemiddelde dikte van het bed wordt aangegeven in de aanbestedingsdocumenten, zoniet bedraagt ze 3 tot 5 cm.

4.4.1.2.B. Profiel van het oppervlak

De tolerantie in min of meer op de peilen van een willekeurig profiel, afgeleid van de profielen op de aanbestedingsdocumenten is $\pm 1,5$ cm.

4.4.1.2.C. Vlakheid van het oppervlak van de grasbetontegels

De oneffenheden zijn hoogstens 10 mm gemeten met de rij van 3 m.

4.4.1.2.D. Dwarshelling van het oppervlak van de grasbetontegels

De nominale dwarshelling wordt aangegeven in de aanbestedingsdocumenten.

4.4.1.2.E. Hoogteverschil tussen aanliggende grasbetontegels

De hoogteverschillen tussen aanliggende grasbetontegels van het afgewerkte oppervlak zijn hoogstens 3 mm.

4.4.1.2.F. Gaafheid van de bestrating

In de bestrating komen geen gebroken, gebarsten of afgebrokkelde grasbetontegels voor.

4.4.1.2.G. Steenverband

Het verband wordt aangegeven in de aanbestedingsdocumenten.
De voegen zijn in regel rechtlijnig.

4.4.1.2.H. Voegen

De afstand tussen de grasbetontegels bedraagt 2 tot 4 mm.

4.4.1.2.I. Vullen van de holten

De holten worden met teelaarde opgevuld. Het vullen gebeurt zodanig dat de teelaarde overal 1,5 tot 2 cm onder de bovenkant van de grasbetontegels blijft.

4.4.1.3. WIJZE VAN UITVOERING

4.4.1.3.A. Aanleggen van het zandbed

Op de fundering of bij ontstentenis ervan op het baanbed wordt een laag leemhoudend zand of een laag zand gemengd met ca. 30 % turf en 10 % teelaarde of een mengsel bestaande uit grind of steenslag en leem aangebracht.

De dikte is zodanig dat na verdichting de voorgeschreven dikte wordt verkregen.

4.4.1.3.B. Plaatsen van de grasbetontegels

Het plaatsen van de tegels omvat:

- het effenen van het bed;
- het leggen van de grasbetontegels.

4.4.1.3.C. Vastzetten van grasbetontegels

Het vastzetten gebeurt met een daartoe geschikte trilplaat.

4.4.1.3.D. Vullen van de holten

Met een stevige borstel wordt de teelaarde in de holten geveegd.

4.4.1.3.E. Zaaien van grasmengsel

Het zaaien van het grasmengsel ongeveer 2 kg/are wordt na het vullen van de holten aangebracht volgens de bepalingen van XI-2.1.1.3..

4.4.2. MEETMETHODE VOOR HOEVEELHEDEN

De verharding van grasbetontegels wordt opgemeten in m².

Wanneer de grasbetontegels zijn aangelegd op een fundering bestaande uit een mengsel van grind of steenslag met leem is daarvoor een afzonderlijke post in de opmeting voorzien.

4.4.3. CONTROLES

De controles omvatten:

- de voorafgaande technische keuring van de materialen;
- de a posteriori uitgevoerde technische keuringen.

4.4.3.1. VOORAFGAANDE TECHNISCHE KEURING

De materialen opgesomd onder 4.4.1.1. zijn onderworpen aan de voorafgaande technische keuring.

4.4.3.2. A POSTERIORI UITGEVOERDE TECHNISCHE KEURINGEN

De verharding van grasbetontegels wordt onderworpen aan a posteriori uitgevoerde technische keuringen.

Deze a posteriori uitgevoerde technische keuringen omvatten:

- steekproefsgewijze of stelselmatige controles, naarmate de bestratingswerken vorderen, teneinde na te gaan of de uitvoering overeenkomstig de beschrijving is.
- de controles, na de aanleg van de bestrating van het profiel, de vlakheid en de dwarshelling van het oppervlak, het hoogteverschil tussen de aanliggende grasbetontegels, de gaafheid, het legverband, het vullen van de holten en het inzaaien van grasmengsel.

De verharding wordt onderverdeeld in vakken en deelvakken volgens II-6.1.1..

4.4.3.2.A. Profiel van het oppervlak

De controle gebeurt door topografische metingen.

4.4.3.2.B. Vlakheid van het oppervlak

De controle gebeurt met de rij van 3 m.

4.4.3.2.C. Gaafheid van de bestrating

De gaafheid wordt visueel vastgesteld.

4.4.3.2.D. Vulling van holten

De vulling van holten wordt visueel vastgesteld.

4.4.3.2.E. Zaaien van grasmengsel

De controle van de dichtheid van het ingezaaide grasmengsel overeenkomstig de kenmerken van XI-2.1.1.2. gebeurt visueel.

4.4.4. BUITENGEWONE HERSTELLINGSWERKEN

Om te voldoen aan de kenmerken van de uitvoering volgens XI-2.1.1.2. dient de aannemer de plekken in de grasmat waar 30 dagen na het zaaien geen normale opkomst merkbaar is, opnieuw te zaaien met hetzelfde mengsel.

Daarenboven herstelt de aannemer, na de tweede maaibeurt, de kale plekken in de grasmat en/of de plekken in de grasmat waar enkel vreemde gewassen zijn opgekomen.

HOOFDSTUK VII

RIOLERINGEN EN AFVOER VAN WATER

A. NIEUWE RIOLERINGEN

1. RIOLERING EN AFVOER VAN WATER AANGELEGD IN EEN SLEUF

1.1. Beschrijving

Riolering en afvoer van water aangelegd in een sleuf omvat:

- de uitgraving van de sleuf;
- de fundering en/of de omhulling van de buizen;
- het leggen van de buizen;
- de aanvulling van de sleuf;
- de werken die uiteraard van voornoemde werken afhangen of ermee samenhangen zoals:
 - het drooghouden van de sleuf;
 - de instandhouding van de sleuf;
 - de ongeschonden bewaring, de eventuele verlegging en terugplaatsing van kabels en leidingen.

1.1.1. MATERIALEN

De materialen zijn:

- grond volgens III-3.;
- zand voor onderfunderingen volgens III-6.2.2.;
- zandcement volgens IX-1.;
- schraal beton volgens IX-2.;
- buizen en hulpstukken voor riolering en afvoer van water volgens III-24.1., III-24.3., III-24.4. en/of III-24.5.;
- de elastische voegdichtingen zijn afdichtingsringen volgens III-25.;
- aanvullingsmaterialen volgens III-5.1.1., III-5.1.2., III-5.1.7., III-5.1.5. of III-5.1.6..

1.1.2. UITVOERING

1.1.2.1. GRONDWERK VOOR DE UITGRAVING

De uitgraving van de sleuf omvat de grondwerken voor de verwezenlijking van de sleuf waarin de buizen worden gelegd.

1.1.2.1.A. Sleufafmetingen

De sleufafmetingen zijn afhankelijk van het type en de diameter van de te leggen buis (figuur A) met in achtneming van hetgeen volgt:

- de overbreedte a aan weerszijden van de buis en de tolerantie daarop worden aangegeven in de aanbestedingsdocumenten. Bij ontstentenis is de overbreedte a aan weerszijden van de buis:
 - voor een sleufdiepte van 0,00 tot 0,50 m : minstens 0,20 m;
 - voor een sleufdiepte van 0,50 tot 1,00 m : minstens 0,30 m;
 - voor een sleufdiepte van 1,00 tot 2,00 m : minstens 0,40 m;
 - voor een sleufdiepte van meer dan 2,00 m : minstens 0,50 m.

De tolerantie in meer op de aangegeven waarden is 0,15 m voor de individuele overbreedten.

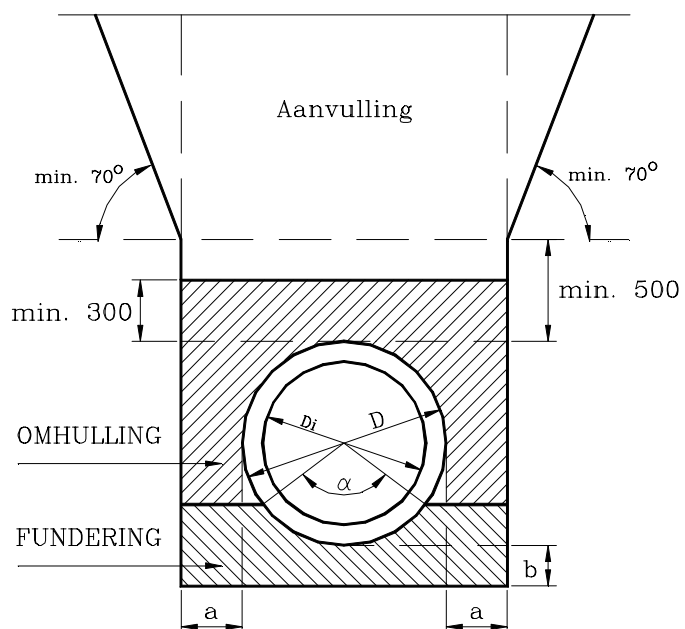
Ingeval van het gebruik van damplanken worden de sleufafmetingen gemeten excl. de afmetingen van de damplanken.

Indien de aannemer sleuven graaft welke systematisch breder zijn dan de hierboven vermelde maat - in welk geval hij de leidend ambtenaar zal verwittigen - zal hij op eigen initiatief en kosten de bijkomende buisfundering en -omhulling verwezenlijken met dezelfde materialen als voorzien voor de fundering en omhulling.

- de sleufwanden zijn tot 0,50 m boven de uitwendige kruin van de buis verticaal. Daarboven mogen ze afgeschuind worden. De helling dient echter steeds min. 70° te bedragen.

Figuur A ⁽¹⁾

- α = volgens 1.1.2.2.B.;
- a = volgens 1.1.2.1.A.;
- b = volgens 1.1.2.2.B.;
- D = buitendiameter van de buis
- D_i = binnendiameter van de buis.

1.1.2.1.B. Profiel van het oppervlak van de sleufbodem

Het lengteprofiel van het oppervlak van de sleufbodem verloopt evenwijdig met het voor de rioolleiding in de aanbestedingsdocumenten voorgeschreven lengteprofiel.

1. Figuren : alle maten in mm

1.1.2.1.C. Geschikt maken van de sleufbodem na uitgraving door aanbrengen van aanvullingsmateriaal onder de fundering

De bepalingen van IV-5.1.4. zijn van toepassing.

1.1.2.2. FUNDERING EN/OF OMHULLING VAN DE BUIZEN

- De fundering omvat het aanleggen van aanvullingsmateriaal, zand of zandcement op de vlakke sleufbodem.
- De omhulling omvat het aanbrengen en het verdichten van aanvullingsmateriaal, zand- of zandcement op de fundering rond de buis. Indien er geen specifieke omhulling is voorzien, begint de aanvulling boven de fundering.

1.1.2.2.A. Profiel van het oppervlak van de fundering

Het lengteprofiel van het oppervlak van de fundering verloopt evenwijdig met het voor de leiding voorgeschreven lengteprofiel.

1.1.2.2.B. Afmetingen

De breedte van de omhulling en van de fundering is steeds gelijk aan de sleufbreedte.

De dikte b is 20 cm voor buizen met diameter $< 1,00$ m en 30 cm voor buizen met diameter $\geq 1,00$ m.

De omhulling is minstens 30 cm boven de uitwendige kruin van de buizen.

De tolerantie in min op de nominale dikte van de fundering is 2,5 cm voor de individuele dikte en 0 cm voor de gemiddelde dikte.

De fundering wordt zodanig aangelegd dat de buis volledig draagt over een hoek α van minstens 120° .

1.1.2.2.C. Uitvoering

Ter plaatse van de verbindingen van de buizen, worden in het funderingsbed tijdelijke uitsparingen aangebracht, die het mogelijk maken de verbindingen af te werken over de gehele omtrek van de buizen, de waterdichtheid ervan te controleren en de kragen of verbindingstukken aan te brengen. Die uitsparingen worden opgevuld met dezelfde materialen als die van het funderingsbed nadat de leidende ambtenaar hiertoe toestemming heeft gegeven.

Ingeval van een beschoeide sleuf mag de verdichting van de omhulling pas gebeuren na uittrekken van de beschoeiing met uitzondering van beschoeiing met damplanken.

Deze beschoeiing wordt laagsgewijs verwijderd.

Het verdichten wordt symmetrisch aan weerszijden van de leiding uitgevoerd.

Tijdens het uitvoeren van de verdichtingswerken mag de uitgeoefende kracht niet worden aangewend om de buizen te richten.

1.1.2.2.D. Verdichting

Er wordt derwijze verdicht dat:

- de verdichting gelijkmatig is;
- de gemiddelde indringing x , met de lichte slagsonde, over de gehele diepte, per laag van 10 cm van de fundering en/of omhulling ≤ 40 mm/slag.

In geval van fundering en/of omhulling van zandcement is de gemiddelde druksterkte van de proctorproefstukken volgens IX-1.1.2.3..

1.1.2.3. LEGGEN VAN DE BUIZEN

In het leggen van de buizen zijn de voegverbindingen inbegrepen.

De buizen worden gelegd van stroomafwaarts naar stroomopwaarts.

Voor buizen met een mof- en spieeind is het mofeind stroomopwaarts gericht.

Ze worden in elkaar geschoven met een gepast toestel dat een kracht uitoefent in de as van de buis.

De leidingen worden in rechte lijn gelegd tussen 2 inspectieputten en mogen in grondplan en in lengteprofiel niet de minste golving vertonen.

De leidingen zijn waterdicht conform 1.3.4..

AANSLUITING OP DE INSPECTIEPUT

1.1.2.3.A. Voor buizen en hulpstukken volgens III-24.1./-24.3./-24.4. of -24.5.

De voegdichting tussen de buizen en hulpstukken en de inspectieputten gebeurt met elastische voegdichtingen

De eerste elastische voegdichting bevindt zich op hoogstens 0,75 m ten opzichte van de binnenwand van de inspectieput.

Voor buizen met $D_i \leq 600$ mm wordt d.m.v. een kort buisstuk een tweede elastische voegdichting gerealiseerd op een afstand van maximum 1,00 m van de eerste.

Toegestane variante voor buizen en hulpstukken:

- flexibele aansluitmof voor buisaansluiting op inspectieput volgens III-24.31. aan te brengen op het buiseinde en te plaatsen in een voorgeboorde of geprefabriceerde opening van de inspectieput of andere constructie.

1.1.2.3.B. Voor ronde buizen en hulpstukken van beton met plaatstalen kern

De aansluiting van ronde buizen en hulpstukken van beton met plaatstalen kern op inspectieputten gebeurt bij middel van in de inspectieput in te betonneren stalen ankerflenzen.

Deze ankerflenzen hebben een minimale dikte van 5 mm en een breedte van minstens 15 cm.

Zij zijn continu gelast op de plaatstalen kern of op een aan de plaatstalen kern bevestigde cilindrische stalen versterkingsring.

1.1.2.3.C. Voor voorgespannen betonbuizen en hulpstukken

De aansluiting op een inspectieput gebeurt door tussenschakeling van hulpstukken, type ronde buis van beton met plaatstalen kern, waarvan het ene einde aangepast wordt om via een elastische voegdichting verbonden te worden aan de voorgespannen betonbuis, en het andere einde voorzien wordt van een stalen ankerflens om ingebetonneerd te worden in de inspectieput.

1.1.2.3.D. Voor kunststofbuizen

De voegverbinding tussen de buizen en inspectieputten gebeurt met elastische voegdichtingen, en volgens de bepalingen van [1.1.2.3.A.](#).

1.1.2.4. GRONDWERK VOOR AANVULLING VAN DE SLEUF EN VERDICHTING

1.1.2.4.A. Aanvulling

Het aanvullen van de sleuven gebeurt slechts na toestemming van de leidende ambtenaar.

De aannemer voert de verdichting uit in lagen van hoogstens 30 cm na verdichting. Van deze regel kan op voorstel van de aannemer en goedkeuring van de leidend ambtenaar worden afgeweken bij gebruik van een diepteverdichtingstoestel.

Het verdichten van de aanvulling gebeurt na het trekken van de beschoeiing.

1.1.2.4.B. Verdichting en/of draagkracht

De verdichting is gelijkmatig.

Over de gehele diepte van de aanvulling is per laag van 10 cm, de gemiddelde indringing met de lichte slagsonde $x \leq 40$ mm/slag.

Na aanvulling bedraagt de samendrukbaarheidsmodulus M_1 , minstens 11 MPa en is minstens gelijk aan de waarde vereist om op de bovenliggende oppervlakken van de tussenlagen en van het baanbed een samendrukbaarheidsmodulus van 17 MPa te verkrijgen.

1.1.2.5. DROOGHOUDEN VAN DE SLEUF

De uitgravingen en het leggen van de buizen gebeuren in de droge, desnoods door het toepassen van bronbemaling die het water bestendig minstens 0,50 m onder het funderingsvlak houdt.

Elke onderbreking in de grondwaterverlaging wordt opgevangen.

Tenzij anders vermeld in de aanbestedingsdocumenten mag het water van de bronbemaling niet in de riolering worden geloosd.

De grondwaterverlaging wordt derwijze uitgevoerd dat elke schade aan aangelanden vermeden wordt. De bronbemaling wordt aangehouden totdat de sleuf volledig aangevuld is en de aanvulling gecontroleerd en aanvaard is.

1.1.2.6. INSTANDHOUDING VAN DE SLEUF

De aannemer zorgt voor de instandhouding van de sleuf. Hij beschikt steeds ter plaatse over het nodige materieel in verhouding tot de vooruitgang van de werken, hierbij rekening houdend met de mogelijke waterdichtheidsproeven.

De beschoeiing sluit in alle omstandigheden aan tegen de naastliggende grond en is bestand tegen actieve en neutrale gronddruk.

1.1.2.7. ONGESCHONDEN BEWARING, VERLEGGING EN TERUGPLAATSING VAN KABELS EN LEIDINGEN

Al de werken ter instandhouding of verplaatsing van nutsleidingen die dienen uitgevoerd buiten de ruimte begrensd door de verticale vlakken, gaande door het verticaal gedeelte van de wanden van de sleuf, zijn een algemene aannemingslast.

Tenzij anders vermeld in de aanbestedingsdocumenten worden de nutsleidingen gelegen in de langrichting en de palen, in zoverre ze zich bevinden binnen de ruimte begrensd door de verticale vlakken gaande door het verticaal gedeelte van de wanden van de bouwput of de sleuf, door toedoen van de aanbestedende overheid eruit verplaatst.

De nutsleidingen welke de sleuf dwarsen en niet gelegen zijn in de sectie van de riolering zijn steeds in stand te houden; het steunen ervan, het voorlopig afkoppelen, omleggen en terug aankoppelen, alsook het eventueel terugplaatsen zijn een last van de aanneming.

Wanneer nutsleidingen die normaal niet dienen verplaatst te worden, in het gedrang komen door de gevolgde uitvoeringswijze van de aannemer, zijn de kosten voor de instandhouding of verplaatsing van deze leidingen voor de aannemer. De aannemer is verplicht zijn manier van beschoeien aan te passen zodat de nutsleidingen kunnen behouden blijven.

1.2. Meetmethode voor hoeveelheden

De leidinglengte wordt gemeten van aansluitende binnenwand inspectieput tot aansluitende binnenwand inspectieput en uitgedrukt in m¹.

1.3. Controles

De riolering (buisleidingen, inspectieputten, aansluitingen, enz.) wordt onderworpen aan vaksgewijze a posteriori uitgevoerde technische keuringen.

De vakken worden afgebakend volgens de aanduiding in de aanbestedingsdocumenten.

Bij ontstentenis hiervan wordt de totale lengte van de leidingen onderverdeeld in opeenvolgende vakken van 500 m met dien verstande dat het eventueel resterende vak met een lengte kleiner dan 500 m bij het voorgaande vak wordt gevoegd.

De aannemer meldt schriftelijk dat een bepaald vak klaar is voor inspectie.

Indien de aannemer de inspectie vraagt voor een vak kleiner dan 500 m wordt de meerkost door de aannemer gedragen, behalve indien dit hem opgelegd werd door de aanbestedende overheid.

De aannemer levert alle nodige werkkrachten en prestaties voor het inspectieklaar maken van de leiding zoals o.m.:

- het reinigen van de riolering. Indien de nieuw aangelegde riolering is bevuild door het opwaarts aansluiten van reeds bevuilde bestaande riolering zijn de kosten voor reiniging voor de aanbestedende overheid;
- het plaatsen van de nodige signalisatie na contactname met de plaatselijke politiediensten;
- het afschermen van de inspectieputten;
- het treffen van de nodige maatregelen ter verwezenlijking van de ongestoorde waterafvoer tijdens de volledige duur van de inspectie;
- het voorkomen van waterstagnatie en het verzekeren van de waterafvoer;
- het ventileren van de leidingen.

De controles omvatten:

- steekproefsgewijze of stelselmatige controles, naarmate de aanleg van de riolering vordert, teneinde na te gaan of ze conform de aanduidingen in de aanbestedingsdocumenten is.

Hierbij worden inzonderheid gecontroleerd:

- de toestand van de buizen, inspectieputten, enz.;
- de dikte van de fundering en sleufafmetingen;
- het lengteprofiel;
- de waterdichtheid van de riolering;
- de verdichting van fundering en/of omhulling van zandcement;
- de verdichting van de omhulling;
- de verdichting van de aanvulling;
- de draagkracht van het oppervlak van de aanvulling;
- een videocamera-onderzoek van alle rioleringen met een diameter $\leq 1,20$ m;
een visuele controle voor buizen $D_i > 1,20$ m.

1.3.1. TOESTAND VAN DE BUIZEN, INSPECTIEPUTTEN, ENZ.

De controle van de toestand van de buizen, inspectieputten, enz. voor riolering en afvoer van water gebeurt vóór, bij en na de plaatsing.

Buizen, inspectieputten, enz. die beschadigingen vertonen of die bij de plaatsing beschadigd worden, derwijze dat de waterdichtheid van de riolering in het gedrang komt (beschadigingen van de kraag en/of het spieeind, barsten, enz.) worden geweigerd.

Geweigerde buizen, inspectieputten, enz. worden onmiddellijk van de bouwplaats verwijderd.

1.3.2. DIKTE VAN DE FUNDERING EN/OF AFMETINGEN VAN DE OMHULLING

De dikte van de fundering en/of de afmetingen van de omhulling worden gemeten op willekeurige plaatsen in het vak.

1.3.3. LENGTEPROFIEL

De controle gebeurt, tijdens de uitvoering, door topografische opmetingen over de volledige lengte van de leiding. Indien de aannemer het graafwerk onnodig dieper uitvoert dan vereist, zal hij de fundering op grotere dikte voorzien en met hetzelfde materiaal als voor de fundering is voorgeschreven, en dit zonder daarvoor vergoeding te mogen eisen.

De afwijking ten opzichte van de aangegeven peilen (leidingen en inspectieputten) zijn niet groter dan de in tabel aangegeven waarden:

Toegelaten afwijking N_t		
Helling rioolvak	$D_i \leq 0,80 \text{ m}$	$D_i > 0,80 \text{ m}$
$(^a) i \leq 1 \text{ ‰}$	30 mm	60 mm
$(^a) i > 1 \text{ ‰}$	40 mm	80 mm

a. i = helling van de rioolstreng

Riolerings of rioolstrengen tussen 2 inspectieputten met verkeerde afwateringszin worden geweigerd.

1.3.4. WATERDICHTHEID VAN EEN LEIDINGSVAK

De controle van de waterdichtheid van een leidingsvak gebeurt door de bepaling van het waterverlies W van het beproefde leidingsvak, en gebeurt steeds vóór de aanleg van de bovenliggende verhardingen.

De tijdsduur van de proef is bepaald op 1 uur.

De proef heeft betrekking op de buizen, de rioolaansluitingen en de inspectieputten.

Indien op een te beproeven vak rioolaansluitingen moeten worden aangebracht, wordt de proef uitgevoerd na het plaatsen van de aansluitingsspruitstukken. Op deze spruitstukken worden voorlopige buizen of afdichtingsstukken geplaatst om de proef mogelijk te maken.

De rioolkolken, huizen, ... worden nog niet aangesloten.

Tenzij anders vermeld in de aanbestedingsdocumenten wordt de waterdichtheidsproef uitgevoerd op een leiding in open of aangevulde sleuf naar keuze van de aannemer.

Er kunnen zich drie gevallen voordoen:

Geval 1: leidingen gelegen buiten de in de aanbestedingsdocumenten vermelde bijzondere beschermingszones, en met een diepteligging⁽¹⁾ $\leq 4 \text{ m}$.

Geval 2: leidingen gelegen buiten de waterwinningsgebieden en bijhorende beschermingszones, met een diepteligging⁽¹⁾ $> 4 \text{ m}$.

1. diepteligging = hoogteverschil tussen het maaiveld en de binnenonderkant van de rioleringsbuis ter hoogte van de stroomopwaartse inspectieput.

Geval 3: leidingen gelegen binnen de waterwinningsgebieden en bijhorende beschermingszones, afgebakend overeenkomstig met het Grondwaterdecreet van 24.01.1984.

1.3.4.1. UITVOERING VAN DE PROEF IN OPEN SLEUF

1.3.4.1.A. Geval 1

Bij geval 1 wordt het te beproeven rioolvak, aan beide uiteinden begrensd door een inspectieput, waterdicht afgesloten aan de opwaartse kant van de begrenzende inspectieputten.

Bij de aanvang van de proef wordt het water in de stroomopwaartse inspectieput op een peil gebracht, gelegen op 0,5 m beneden het peil van het daar te realiseren maaiveld.

1.3.4.1.B. Gevallen 2 en 3

Bij gevallen 2 en 3 worden de buizen en de inspectieputten afzonderlijk van mekaar beproefd.

De inspectieput wordt waterdicht afgesloten van alle erin aansluitende buizen.

De proef wordt uitgevoerd volgens de modaliteiten vermeld bij geval 1.

De buizen van het te beproeven vak worden aan het afwaartse einde waterdicht afgesloten, en aan het opwaartse einde afgesloten met een inrichting waardoor het mogelijk is het waterpeil aan het opwaartse einde van de te beproeven buizen op te voeren tot 0,5 m beneden het peil van het daar te realiseren maaiveld of tot 5 m boven de bovenste binnenkant van de buis aan het opwaartse einde van het te beproeven vak.

1.3.4.1.C. Voor alle gevallen

De betrokken buizen worden vóór de aanvang van de proef gedurende ten minste 24 uur volledig met water gevuld gehouden teneinde de wanden van de buizen te verzadigen.

Bij de aanvang van de proef wordt het waterpeil ter hoogte van het opwaartse einde van de te beproeven leiding opgevoerd tot:

- 0,5 m onder het te realiseren maaiveld voor geval 1;
- het hoogste van de beide onder 1.3.4.1.B. vermelde peilen.

Bij de drie gevallen wordt het waterverlies derwijze aangevuld dat het geïnstalleerde waterpeil niet meer dan 0,1 m daalt.

1.3.4.1.D. Waterverlies

W is het waterverlies in l (liter), gemeten tijdens en/of na de proef.

Het is gelijk aan de hoeveelheid water nodig om, zonder enige wijziging aan de proefopstelling, het waterpeil, ingesteld bij de aanvang van de proef, te herstellen.

1.3.4.1.E. Aantal proefvakken

Bij geval 1 wordt één vijfde van de totale lengte van de riolering beproefd.

De te verbeteren vakken tellen niet mee om tot het gestelde één vijfde te komen.

Van elke diameter van buizen wordt ten minste één leidingvak beproefd.

Bij gevallen 2 en 3 wordt de volledige lengte van de riolering en alle inspectieputten beproefd. In het inschrijvingsbiljet wordt daarvoor een afzonderlijke post opgenomen.

1.3.4.1.F. Diverse uitvoeringsmodaliteiten

De aannemer levert alle nodige werktuigen en materieel om de te onderzoeken rioolvakken waterdicht af te sluiten. Hij levert de nodige werkkrachten en het vereiste water.

Tenzij de aannemer erom verzoekt wordt een rioolvak op zijn vroegst vijf dagen na voltooiing van de betonnerings-, metsel-, voeg- en pleisterwerken beproefd.

De voegen van de buizen waarvoor een elastische voegdichting is voorgeschreven in de aanbestedingsdocumenten mogen in geen geval dichtgesmeerd worden om te verhelpen aan een gebrekkige dichting.

Bij niet voldoen stelt de aannemer maatregelen tot herstel voor aan de bouwheer.

1.3.4.1.G. Aanvaarding van de riolering

Opdat de riolering op waterdichtheid zou worden aanvaard mag het waterverlies W het toegelaten waterverlies Q_t niet overschrijden.

Hierbij geldt:

$$Q_t = k \times S_i$$

waarbij:

Q_t : toegelaten waterverlies in l/u;

S_i : totale natte oppervlakte van de binnenwanden van het te beproeven leidingvak en/of inspectieput in m²;

k = 0,1 l/m²/u voor geval 1 en 2;

k = 0,1 l/m²/u voor geval 3 bij riolering voor normale huishoudelijke afvalwaters in beschermingszone van het type III;

k = 0,01 l/m²/u voor geval 3 bij riolering voor normale huishoudelijke afvalwaters in beschermingszone van het type II en industriële afvalwaters in beschermingszone van het type III.

Voor rioleringen in geval 3 die niet beantwoorden aan hogervermelde categorieën gelden de voorschriften van de beherende drinkwatermaatschappij.

1.3.4.2. UITVOERING VAN DE PROEF IN AANGEVULDE SLEUF

Er worden peilbuizen aangebracht over de lengte van het te beproeven leidingvak om de grondwaterstand op te meten (max. tussenafstand van de peilbuizen = 10 m).

De waterhoogte beschreven zoals hiervoor wordt vermeerderd met het hoogteverschil tussen het hoogste gemeten waterpeil in de peilbuizen en de bodem van de buis ter hoogte van de stroomafwaartse inspectieput.

De beproeving verloopt verder zoals hierboven beschreven.

Het leveren en plaatsen van de peilbuizen is een last van de aanneming.

De piëzometrische buizen bestaan uit:

- buizen van hard-pvc met minimum d_i 40 mm;

- buizen met spie- en mofverbinding (min. 5 cm diep) welke door een passend kleefmiddel aan elkaar worden gehecht;
- buizen met waterdichte verbindingen;
- onderste deel van de piëzometrische buis en het deel ongeveer halverwege (en op iedere plaats waar het noodzakelijk wordt geacht) is omgebouwd tot een filterbuis van 1 m lengte voorzien van perforaties verdeeld over de volledige omtrek;
- buizen waarvan het benedeneind puntvormig is afgesloten.

De piëzometrische buizen worden geplaatst in:

- een boorgat met diameter van ongeveer 25 cm;
- tot een peil van 1 m beneden het door de aannemer voorgestelde peil overeenkomstig de afmalingskromme;
- in geval piëzometrische buizen droog komen te vallen of wanneer het boorwater verloren gaat tijdens het boren van het boorgat voor de piëzometrische buis wordt een nieuwe piëzometrische buis geplaatst op een plaats aan te duiden door de leidende ambtenaar;
- na plaatsing van de hard-pvc-buizen wordt het nodige draineerzand volgens III-6.2.1. of kift aangebracht en dit tot -50 cm beneden het maaiveld;
- piëzometrische buizen, gelegen in wegverhardingen worden aan het boveinde afgewerkt met een straatpot, voorzien van een luchtgaatje;
- piëzometrische buizen, gelegen buiten wegverhardingen kunnen met een eenvoudige dop met luchtgaatje worden afgedekt.

De aannemer houdt gedurende de volledige duur der bemaling een bedrijfsklaar waterpeilmeettoestel ter beschikking dat voldoet aan volgende voorschriften:

- elektrische meting (met ingebouwde batterij);
- verklikkerlicht bij het aanmeten van het waterpeil;
- elektrische kabel voorzien van een duidelijke lengteschaal met spoel voor het opwinden van de kabel.

1.3.5. VERDICHTING VAN DE FUNDERING OF OMHULLING VAN ZANDCEMENT

Elk vak wordt onderverdeeld in 10 deelvakken met een minimum van 3 deelvakken per vak.

In elk deelvak wordt, onmiddellijk na verwerking, één penetratieproef verricht met de lichte slagsonde.

Het zandcement mag niet worden verwerkt als er geen slagsonde op de bouwplaats aanwezig is.

1.3.6. VERDICHTING VAN DE OMHULLING VAN ZAND

De bepalingen van 1.3.5. hierboven zijn van toepassing.

1.3.7. VERDICHTING VAN DE AANVULLING

De controle gebeurt met de lichte slagsonde.

1.3.8. DRAAGKRACHT AAN HET OPPERVLAK VAN DE AANVULLING

De controle gebeurt met een plaatproef.
De vakindeling is volgens 1.3.5..

1.3.9. RIOLERINGSINSPECTIE MET VIDEOCAMERA

Alle rioolvakken van de rioleringen met diameter $\leq 1,20$ m worden onderworpen aan een controle met een videocamera.

De rioleringsinspectie is overeenkomstig XIV-3.24.1..

Voor de termijnen van de rioleringsinspectie zijn de bepalingen van toepassing van artikel 27. § 3 m.b.t. de a posteriori uitgevoerde technische keuringen.

De kosten van de rioleringsinspectie zijn voor de aanbestedende overheid.

Het verslag van de rioleringsinspectie met bijlagen, wordt als proces-verbaal van de proef aangekend aan de aannemer overgemaakt, met vermelding van de te herstellen en/of te reinigen rioolgedeelten.

Herstelde en/of gereinigde rioolgedeelten kunnen opnieuw d.m.v. een rioleringsinspectie met videocamera gecontroleerd worden.

Voor deze nieuwe controle beschikt de aanbestedende overheid voor de kennisgeving van de goedkeuring of afkeuring, over hoogstens dertig kalenderdagen ingaande de dag na het verzoek van de aannemer tot nieuwe controle van de door hem herstelde en/of gereinigde rioolgedeelten.

De kosten voor deze nieuwe controle of controles zijn steeds voor rekening van de aannemer.

1.3.10. VISUELE INSPECTIE

Alle rioleringen met diameter $> 1,20$ m worden onderworpen aan een visuele inspectie.

De aannemer levert alle nodige werkkrachten en prestaties voor het inspecteerbaar maken van de leiding zoals o.m. looplampen, ladders, e.d..

1.3.11. SCHADECLASSIFICATIE VAN RIOLERINGSNETTEN

Het classificatiesysteem is bedoeld voor visuele en videocamera-inspecties van putten en leidingen (per rioolvak tussen 2 inspectieputten).

Om eenduidig de toestand van een riolering te kunnen vastleggen is een classificatietabel (tabel 1) opgesteld.

In deze tabel zijn alle aspecten van de toestand samengevat. De graad waarin deze aspecten zich uiten zijn opgenomen in tabel 2.

De schadebeelden aan putten en leidingen worden ingedeeld in drie categorieën:

- A. Waterdichtheid
- B. Structurele toestand
- C. Afstromingstoestand

Bij het classificeren wordt een puntenschaal van 5 klassen gebruikt die de ernst van de gebreken uitdrukt.

De klassen hebben volgende betekenis:

- Klasse 1: geen gebrek of verwaarloosbare schade;
- Klasse 2: lichte schade die geen ingrijpen vergt
= **wordt vermeld in verslag en proces-verbaal van aanvaarding**;
- Klasse 3: ernstigere schade, waarvoor een ingrijpen niet dringend is
= **weigeren met mogelijkheid tot herstellen met voorbehoud tot definitieve aanvaarding**;
- Klasse 4: zware schade, waarvoor een ingrijpen nodig is
= **weigeren met mogelijkheid tot onverwijld herstellen met verlengde waarborgtermijn**;
- Klasse 5: maximale ernst die een onverwijld ingrijpen noodzakelijk maakt = **weigering**.

Bij bepaalde schadebeelden zijn enkel de klassen 1, 3 en 5 opgegeven.

In die gevallen mag de uitvoerder van de inspectie, zo nodig, de klassen 2 en 4 interpoleren, rekening houdend met de hierboven vermelde algemene betekenis van de klassen.

De klasse van een schadebeeld wordt bepaald per strekkende meter riool.

Schadegevallen die overlans doorlopen (bv. axiale scheuren), worden zoveel maal aangerekend als het aantal meter waarover het schadebeeld zich uitstrekt.

Schadebeelden die niet met het classificatiesysteem kunnen worden vastgelegd, worden apart beschreven.

De plaatsbepaling van de schade in langsrichting gebeurt:

- voor een buisleiding, vanaf de wand van de put van waaruit wordt geïnspecteerd;
- voor een inspectieput, in verticale richting van boven naar onder vanaf het maaiveld.

De plaatsbepaling van de schade in de dwarsdoorsnede van een buis of van een inspectieput gebeurt d.m.v. een klokaanduiding, d.w.z. in radiale richting langs de omtrek, overeenkomstig de wijzerstand van een klok:

- voor buizen langs de buisomtrek, in de richting van de inspectie;
- voor inspectieputten langs de putomtrek, met middaguur op de as van de stroomafwaartse buis.

De schadebeelden B5., B6., en C7. zijn specifiek voor inspectieputten en andere constructies.

1.3.11.1. DEFINITIES VAN SCHADEBEELDEN

A.1. Waterinsijpeling (lekkage)

Intreden van grondwater in het riool via voegen, scheuren, langs aansluitingen (inlaten) of door de wanden.

A.2. Grondinloop

Intreden van bodemmateriaal in het riool via voegen of scheuren.

A.3. Axiale verplaatsing (overlangs)

Verschuiving van 2 buizen tegenover elkaar in de asrichting van de buizen.

A.4. Radiale verplaatsing (dwars)

Verschuiving van 2 buizen ten opzichte van elkaar, loodrecht op de asrichting van de buizen.

A.5. Hoekverdraaiing

Afwijking van de asrichting van een buis ten opzichte van de asrichting van de aanliggende buis.

A.6. Inhangende rubberring

Rubberring die abnormaal zichtbaar is of waarvan een gedeelte in het doorstroomprofiel hangt.

B.1. Beschadiging

Schade aan inspectieput, voeg of buiswand die ontstaan is in de productie- of aanlegfase of die het gevolg is van werkzaamheden aan of in de omgeving van de riolering.

B.3. Scheurvorming

Geheel van scheuren, barsten en breuken.

B.4. Vervorming (deformatie)

Verandering van de afmetingen van het riool ten opzichte van de oorspronkelijke afmetingen als gevolg van belastingen.

B.5. Gebrekkige afdekkingsinrichting

Geheel van gebreken aan de afdekkingsinrichting.

B.6. Gebrekkige ladder

Geheel van gebreken aan ladder in een put.

C.1. Instekende aansluiting (inlaat)

Aansluiting van een gebouw of kolk, die in het riool doorsteekt.

C.4. Afzetting

Aankoeking van slib, vet, kalk op de wanden.

C.5. Ophoping

Opgehoopt materiaal met een losse structuur dat op de bodem van het riool is bezonken.

C.6. Obstakels

Voorwerpen die zich in het doorstroomprofiel van een buis of put bevinden en geen functie in rioleringstechnische zin hebben en geen deel uitmaken van een normale afvalwaterstroom.

C.7. Waterdiepte

Waterpeil ten opzichte van de bodem van het riool.

TABEL 1 : SCHADECLASSIFICATIE	
CATEGORIE A : WATERDICHTHEID	
A1. WATERINSIJPELING	A1.V : Via voegen tussen buizen A1.S : Via scheuren, barsten, breuken A1.A : Via aansluitingen (inlaten) A1.M : Via metselwerkvoegen
A2. GRONDINLOOP	A2.V : Via voegen tussen buizen A2.S : Via scheuren, barsten, breuken A2.A : Via aansluitingen (inlaten) A2.M : Via metselwerkvoegen
A3. AXIALE VERPLAATSING	
A4. RADIALE VERPLAATSING	
A5. HOEKVERDRAAIING	A5.H : Horizontaal A5.V : Verticaal
A6. INHANGENDE RUBBERRING	
CATEGORIE B : STRUCTURELE TOESTAND	
B1. BESCHADIGING	B1.V : Afgebrokkelde buisverbindingen B1.A : Foute aansluitingen B1.L : Doorborende leidingen
B3. SCHEURVORMING	B3.A : Axiale scheuren, barsten, breuken B3.R : Radiale B3.N : Niet gerichte
B4. VERVORMING	B4.H : Horizontaal B4.V : Verticaal
B.5. GEBREKKIGE AFDEKKINGSINRICHTING	
B6. GEBREKKIGE LADDER	
CATEGORIE C: AFSTROMINGSTOESTAND	
C1. INSTEKENDE AANSLUITING	
C4. AFZETTING	C4.S : Slib C4.V : Vet C4.K : Kalk
C5. OPHOPING	C5.G : Grond C5.V : Vuil
C6. OBSTAKELS	C6.S : Stenen, beton, cement C6.H : Hout, takken, stronken C6.L : Doorborende leidingen
C7. WATERDIEPTE	C7.T : Tegenhelling C7.A : Abnormale vullingsgraad C7.W : Gebrekkige werking v/d constructie

TABEL 2 : ERNST VAN GEBREKEN		
Aspect	Klasse	Omschrijving (^a)
A1. WATERINSIJPELING	1	geen intreden grondwater
	2	druppelen (minder dan 1 druppel per 10 sec.)
	3	druppelen (max. 1 druppel binnen de 10 sec.)
	4	instromend grondwater
	5	inspuitend grondwater (onder druk)
A2. GRONDINLOOP	1	geen grondinloop
	5	grondinloop
A3. AXIALE VERPLAATSING	1	binnen plaatsingstolerantie door fabrikant op te geven
	5	buiten plaatsingstolerantie door fabrikant op te geven
A4. RADIALE VERPLAATSING	1	binnen tolerantie fabrikant
	5	buiten tolerantie fabrikant
A5. HOEKVERDRAAIING	1	hoekverdraaiing binnen plaatsingstolerantie fabrikant
	5	hoekverdraaiing buiten plaatsingstolerantie fabrikant
A6. INHANGENDE RUBBERING OF INSTEKENDE AANSLUITING	1	geen inhangende rubbering
	5	inhangende ring
B1. BESCHADIGING	1	geen beschadiging
	3	lichte beschadiging met uitsluiting A1 en A2
	5	zware beschadiging, gaten in de wand, gebroken buiseinden
B3. SCHEURVORMING	1	geen scheuren
	2	haarscheuren ($\leq 0,1$ mm) binnen tolerantie van de norm
	5	barsten, scheuren buiten tolerantie van de norm
B4. VERVORMING	1	binnen tolerantie van de norm of bij ontstentenis opgave fabrikant
	5	buiten tolerantie van de norm of bij ontstentenis opgave fabrikant
B5. GEBREKKIGE AFDEKKINGSINRICHTING	1	afdekkingsinrichting in orde
	2	klapperend deksel of rooster
	3	gecorrodeerd
	4	gebarsten
	5	gebroken of afwezig
B6. GEBREKKIGE LADDER	1	ladder in orde
	2	gecorrodeerd
	3	los
	4	één of meerdere niet-opeenvolgende sporten afwezig
C1. INSTEKENDE AANSLUITING	1	insteek gelijk met wand buis - met tolerantie van 1 cm
	5	insteek buitenwand buis - buiten tolerantie van 1 cm
C5. OPHOGING	1	verwijderbare ophoging
	5	niet verwijderbare ophoging
C7. WATERDIEPTE	1	verhouding hoogte buisvulling tot hoogte buis $\leq 10\%$
	5	verhouding hoogte buisvulling tot hoogte buis 10 tot 75 %

a. alle plaatsingstoleranties op te geven door de fabrikant worden bij de aanvang der werken aan de aanbestedende overheid overgemaakt.

Bij een niet voldoende uitvoering (klasse 3-4) kan de aannemer een herstelling voorstellen.

De herstelde leiding moet aan de bepalingen van 1.3. voldoen.

De gebruikte herstellingsmethode wordt ter goedkeuring aan de aanbestedende overheid voorgelegd, rekening houdend met onderstaande bepalingen:

- waterdichtheid volgens de bepalingen van 1.3.4.;
- zettingsgevoeligheid
 - bij continue uitgevoerde leidingen: na herstelling moet ten minste de oorspronkelijk toegelaten kromming kunnen worden gerealiseerd, zonder dat dit onvoorziene normaalkrachten veroorzaakt in de aangelegde leiding;
 - bij gekoppelde leidingen: na herstelling moeten de koppelingen ten minste dezelfde hoekverdraaiing kunnen realiseren als de oorspronkelijke voorziene koppeling.
- chemische bestendigheid
 - na herstelling wordt eenzelfde of hogere bestendigheid gegarandeerd tegen biogene zwavelzuuraantasting, zuuraantasting en scheikundige reagentia, dan de oorspronkelijk aangelegde leiding.
- hydraulische afvoer
 - a. helling: er moet steeds aan de voorwaarde van 1.3.3. voldaan worden;
 - b. ruwheidscoëfficiënt: na herstelling heeft de leiding eenzelfde of lagere ruwheidscoëfficiënt dan de oorspronkelijk aangelegde leiding;
 - c. overstortpeil: het berekende peil moet behouden worden.

Indien hier niet aan voldaan kan worden wordt de leiding opgebroken en herplaatst.

1.4. Specifieke kortingen wegens minderwaarde

1.4.1. ONNAUWKEURIGHEID VAN HET LENGTEPROFIEL VAN DE RIOLERING

Wanneer in een vak grotere afwijkingen voorkomen dan die toegelaten en de afvoer daardoor niet in het gedrang komt, wordt eventueel volgende refactieformule toegepast:

$$R_N = P \times \left(\frac{N_r - N_t}{N_t} \right)^2$$

In die formule is:

- R_N de specifieke korting wegens minderwaarde in BEF;
- P de kostprijs van het betrokken gedeelte van de riolering.
 P is dus de som van de prijs van al de buizen, de prijs van het overeenstemmende grondwerk, de eventuele bronbemaling, de aanvulling van de sleuven - zowel deze met zandcement als de gewone aanvullingen -, alle inspectieputten - deksels niet inbegrepen - op het betrokken gedeelte met een afwijkend lengteprofiel;
- N_r de gemeten afwijking, uitgedrukt in mm;
- N_t de toegelaten afwijking volgens tabel 1.3.3., uitgedrukt in mm.

1.4.2. WATERDICHTHEID

Waterverlies

Indien in een vak het waterverlies W , uitgedrukt in l (liter), het toegelaten waterverlies Q_t overschrijdt, wordt het betreffende leidingvak geweigerd.

1.4.3. DRUKSTERKTE VAN PROCTORMONSTERS VAN DE ZANDCEMENT-FUNDERING EN/OF OMHULLING

De bepalingen van IX-1.4. zijn van toepassing, met dien verstande dat in de refactieformule:

- $P =$ de eenheidsprijs in BEF/m¹ van het betrokken deel van de riolering.
 P is dus de som van de eenheidsprijzen van de buis; van de fundering en/of omhulling van de buis, en de aanvulling van de sleuf, in BEF/m¹.

1.5. Straffen

Wanneer wordt vastgesteld dat bij de uitvoering van de rioleringswerken wordt tekort gekomen aan de uitvoeringsmodaliteiten zoals hiervoor vermeld, worden krachtens I - Art. 20. § 4., per vaststelling, volgende speciale straffen opgelegd:

- leggen van de buizen of kokers zonder drooghouden van de sleuf: 2 500 BEF;
- leggen van de buizen zonder rekening te houden met de minimaal en maximaal toegelaten sleufbreedten: 2 500 BEF;
- plaatsen van de inspectieputten zonder drooghouden van de bouwput: 2 500 BEF;
- aanvullen van de sleuven niet-overeenkomstig de bepalingen van 1.1.2.4. : 2 500 BEF.

2. DOORPERSEN VAN BUIZEN

2.1. Beschrijving

Het doorpersen van buizen omvat :

- het maken van de persput ;
- het leveren en doorpersen van buizen in losse, rotsachtige of compacte grond, het verwijderen van de grondspecie, het ontgraven en verwijderen van door het boorschild afbreekbare en fractioneerbare constructies en restmaterialen die langs de reeds aangebrachte buizen moeten worden weggevoerd;
- het maken van de ontvangput ;
- de werken die van voornoemde werken afhangen, ermee samengaan en voor zover ze niet in een afzonderlijke post worden voorzien in de samenvattende opmetingsstaat van de werken zoals:
 - het leveren en plaatsen van de rubberringverbindingen;
 - de voorlopige en definitieve voegdichtingen tussen de opeenvolgende buizen;
 - het injecteren van smeermiddel om de wrijving tussen de buizen en de grond te verminderen;
 - de eventuele staalconstructies voor de doorgang van de buizen doorheen de wand van pers- en ontvangputten, inclusief de rubberen dichtingsprofielen;
 - het eventuele anti-terugloopsysteem bestaande uit de verankeringen aan de wanden van de persput ten behoeve van het vastzetten van de buizenstreng bij de terugloop van de vijzels;
 - de steunconstructies voor de hoofdvijzels tegen de wand van de persput;
 - het manueel afbreken van constructies en restmaterialen vóór het boorfront en binnen de sectie van de doorpersing;
 - het gebeurlijk stopzetten van de doorpersing;
 - na het beëindigen van de doorpersing, het verdrijven, injecteren, opvullen en stabiliseren van de tijdens het doorpersen gecreëerde overbreedte en alle eventuele holten in de grond met cement-, trass- of cementbentoniet.
- het ontgraven en verwijderen, van door het boorschild afbreekbare en fractioneerbare constructies en restmaterialen voor zover aangegeven in het grondonderzoek en voor zover het individuele volume de 0.1 m^3 niet overschrijdt voor een toegankelijke doorpersing (binnendiameter $> 1\ 000 \text{ mm}$) en voor zover de grootste individuele afmeting voor een ontoegankelijke doorpersing (binnendiameter $\leq 1\ 000 \text{ mm}$) kleiner is dan 10 % van de binnendiameter.

2.1.1. MATERIALEN

De materialen zijn :

- doorpersbuizen volgens III-24.20.;
- rubberringen voor verbindingen volgens III-25..
De rubberringen worden verplicht geleverd door de leverancier van de buizen.

2.1.2. UITVOERING

2.1.2.1. INLEIDING

- * Uiterlijk 30 kalenderdagen voor de aanvang van de betreffende werken legt de aannemer een gedetailleerde beschrijving van zijn uitvoeringswijze, gestaafd door berekeningen, aan de leidende ambtenaar voor.

De gedetailleerde beschrijving omvat o.m. :

- de gedetailleerde beschrijving van het boorschild en de perswijze ;
 - de berekeningsnota van pers- en ontvangputten ;
 - de wijze van aansluiten van leidingen en inspectieputten op de doorgeperste buizen ;
 - de inrichting van de bouwplaats met vermelding van de bouwplaatsbegrenzing met afsluiting, inplanting van de werflokalen, opslagplaatsen voor materiaal en materieel, bijzondere stations, andere installaties e.d. ;
 - de uitvoeringsdetails van de voegen ;
 - de maximaal toelaatbare persdruk op de buizen dient door de leverancier van de buizen te worden opgegeven.
De aannemer dient i.f.v. de grondsoort, voorziene smering, tracé e.d. een berekening voor te leggen waaruit blijkt dat hij de toelaatbare materiaalspanningen niet zal overschrijden ;
 - de beschrijving van het waterslot tussen wand van pers- en ontvangput en buis bij het doorpersen en bij definitieve afwerking ;
 - de beschrijving voor de doorgang door de wand van pers- en ontvangput bij vertrek en aankomst ;
 - de rekennota waaruit blijkt dat de frontsteundruk toelaat in alle omstandigheden het grondevenwicht te bewaren ;
 - de beschrijving van het injecteren en het gebruik van het smeermiddel.
- * De in de samenvattende opmetingsstaat aangegeven inwendige diameter van de doorpersbuizen is een minimum diameter.
In functie van gekozen uitvoeringsmethode en/of beschikbare doorpersinstallatie mag een grotere diameter voor de doorpersing worden gebruikt. Hierbij wordt echter opgemerkt dat :
 - het leveren en persen van de grotere buisdiameter ;
 - de aanpassing van pers- en ontvangputten ;

- het eventueel inbrengen binnen de geperste mantelbuis van een buis met voorgeschreven diameter m.i.v. het opvullen van de ruimte tussen inwendige buis en mantelbuis ;
 - de noodzakelijke bijkomende verplaatsingen van nutsleidingen ingevolge aanpassen van pers- en ontvangputten ;
 - de bijkomende beschermingsmaatregelen ter voorkoming van lucht- en/of bentonietverlies bij persing onder waterlopen, gebouwen e.d. ;
 - de bijkomende beschermingsmaatregelen ter bescherming van aanpalende gebouwen en constructies ;
 - alle andere meerwerken t.g.v. het toepassen van de grote buisdiameter ;
- een last zijn van de aanneming.

2.1.2.2. MAKEN VAN PERS- EN ONTVANGPUTTEN

Het maken van pers- en ontvangputten omvat :

- het inrichten van de werf en het leveren, plaatsen en instandhouden van een omheining omheen pers- en ontvangputten ;
- het maken van de bouwput volgens IV-3.. Ingeval bemalingen zijn toegelaten dan zijn de bepalingen van 1.1.2.5. van toepassing ;
- het leveren, plaatsen en terug afvoeren van alle materiaal, materieel, hulpstukken e.a. voor het inrichten van pers- en ontvangputten en het uitvoeren van de doorpersingen ;
- de eventuele staalconstructie voor de doorgang van de buizen doorheen de wand van pers- en ontvangputten, inclusief de rubberen dichtingsprofielen ;

Indien tijdens het doorpersen de staalconstructie met bijhorende rubberen dichtingsprofielen wordt beschadigd, dient de aannemer, als last van zijn aanneming, deze onmiddellijk te vervangen.

- de doorgang door de wand van pers- en ontvangputten.
Tenzij anders vermeld in de aanbestedingsdocumenten wordt de uitvoeringswijze voor de doorgang door de wand aan de aannemer overgelaten.

2.1.2.3. DOORPERSEN VAN BUIZEN

Tenzij anders vermeld in de aanbestedingsdocumenten wordt de uitvoeringswijze aan de keuze van de aannemer overgelaten.

In geval bemalingen zijn toegelaten dan zijn de bepalingen van 1.1.2.5. van toepassing.

2.1.2.3.A. Zettingen

De aannemer dient een doorpersmethode te gebruiken waarbij de absolute zettingen worden beheerst.

In de aanbestedingsdocumenten zijn de plaatsen aangegeven waar bijzondere maatregelen moeten worden getroffen om de zettingen aan aanpalende constructies te beperken.

Beschouwde bijzondere maatregelen worden vergoed onder een afzonderlijke post in de samenvattende opmetingsstaat.

De absolute toegelaten zettingen en de helling van de zettingslijn worden vastgelegd in de aanbestedingsdocumenten in functie van het project. Bij ontstentenis wordt de helling van de zettingslijn beperkt tot maximaal 1/500; voor de doorpersingen onder historische gebouwen en spoorweginstallaties wordt de helling van de zettingslijn beperkt tot maximaal 1/1 000.

Onder de zettingsgevoelige hindernissen dient het doorpersen continu te worden uitgevoerd. De aannemer dient voor het continu doorpersen de noodzakelijke vergunningen aan te vragen.

Alle schade welke door een onoordeelkundige uitvoering van de aannemer aan boven- en ondergrondse constructies (inclusief de wegverhardingen) wordt veroorzaakt, wordt door en op kosten van de aannemer hersteld.

2.1.2.3.B. Graaffront en boorschild

De stabiliteit van het graaffront moet op elk ogenblik verzekerd zijn ; in het bijzonder wanneer de noodzaak zich stelt dat personeel aan het graaffront dient ingezet.

Wanneer de grondgesteldheid het vereist dient de stabiliteit van het graaffront verzekerd door de realisatie van tegendruk ;

Ingeval van doorpersingen met frontsteundruk dient, waar gevaar voor waterdoorslag en/of instortingen bestaat, de steundruk permanent te worden aangehouden.

Tijdens het doorpersen wordt de snijschoen vooruit geduwd in de ongeroerde bodem, het graaffront mag onder geen enkel beding verder gaan dan de snijschoen en dient de ontgraving aan het graaffront altijd zijdelings volledig beschoeid te zijn ;

Het opvullen van alle holten welke ontstaan aan en vóór het front alsmede het injecteren van fijnkorrelig materiaal in het graaffront om de doorlatendheid van de grond te verminderen en/of het op een andere wijze volgens noodzaak stabiliseren van het graaffront, dienen in de eenheidsprijzen van het doorpersen van de buizen te zijn begrepen ;

Het boorschild is zodanig uitgevoerd dat de graafspecie en afbreekbare en fractioneerbare restmaterialen kunnen ontgraven en verwijderd worden.

De kosten zijn begrepen in de eenheidsprijzen voor het doorpersen van buizen ;

Voor doorpersingen met diameter $\geq 1\ 200$ mm en gelegen boven het grondwater of waarbij grondwaterverlaging is toegestaan dient het graaffront te kunnen worden vrijgemaakt om herstellingen uit te voeren of om hindernissen te kunnen verwijderen.

Voor doorpersingen met diameter $\geq 1\ 600$ mm dient het graaffront in alle omstandigheden te kunnen worden vrijgemaakt om herstellingen uit te voeren of om hindernissen te kunnen verwijderen.

2.1.2.3.C. Bestuurbaarheid van de buisdoorpersingen

De snijschoen moet op zichzelf bestuurbaar zijn en van het nodige aantal stuurvizels voorzien, welke elk afzonderlijk kunnen worden bekrachtigd ;

De aannemer dient als last van zijn aanneming, alle nodige injecties uit te voeren om de bestuurbaarheid van de doorpersing te kunnen verzekeren.

2.1.2.3.D. Voegverbindingen

De voegdichtingen moeten van die aard zijn dat ze niet worden weggedrukt tijdens het doorpersen of tijdens het beproeven onder een inwendige of uitwendige druk.

Waar de buizen op elkaar aansluiten moet een stootring, bestaande uit houten plankdeeltjes, verdeeld over de buisomtrek, worden aangebracht om de druk te verdelen en afsplijting in het aanzetvlak te voorkomen.

2.1.2.3.E. Injecteren van smeermiddelen

De buizen zijn voorzien van injectieopeningen om tijdens het doorpersen de ruimte tussen de grond en de buitenwand van de buizen te kunnen smeren met een tixotropisch slib of gelijkwaardig, teneinde de wrijving tussen buis en grond te beheersen en zodoende de perskracht te beperken.

De smering met tixotropisch slib of gelijkwaardig dient continu onder voldoende druk te worden gehouden.

De smering met tixotropisch slib of gelijkwaardig dient het plaatsen van de buizen te volgen.

Na het beëindigen van het doorpersen wordt het tixotropisch slib of gelijkwaardig gestabiliseerd door het injecteren van een mortel op basis van trass, kalk of cement en worden de overblijvende holle ruimtes opgevuld.

Tenslotte dienen de injectieopeningen d.m.v. een bestendige afdichting (bv. schroefdoop) te worden afgesloten ; de resterende holte wordt opgevuld met een voegvullingsprodukt volgens III-16.1.2. en wordt de eventuele kunststofbinnenbekleding hersteld.

2.1.2.4. AFBREKEN VAN CONSTRUCTIES EN RESTMATERIALEN

Wanneer binnen de sectie van de doorpersing, constructies en/of restmaterialen van hout, metselwerk, natuursteen, ongewapend beton, gewapend beton, metalen profielen e.d. worden aangetroffen, dan is het opbreken, uitgraven en wegruimen ervan begrepen in de eenheidsprijs voor het doorpersen van buizen, tenzij t.g.v. de aanwezigheid van constructies en/of restmaterialen de doorpersing dient te worden stilgelegd en deze constructies en/of restmaterialen manueel vóór het boorfront dienen te worden opgebroken, uitgegraven en weggeruimd.

Er wordt een onderscheid gemaakt tussen :

1. Het aantreffen van archeologische vondsten, het aantreffen van explosieven en het stuiten op ongekende riolen, leidingen, constructies of holten met frontsteundrukverliezen, abnormale zettingen of schade aan constructies tot gevolg. Hierbij wordt de aannemer vergoed.
2. Het aantreffen van constructies, leidingen, kabels, restmaterialen, andere dan vermeld onder 1. hiervoor.
 - a. ontoegankelijk graaffront
doorpersingen waarbij het graaffront, conform 2.1.2.3.B. hierboven, NIET kan worden vrijgemaakt.
Hiervoor bevat de samenvattende opmetingsstaat afzonderlijke posten voor interventie vanaf het maaiveld om de hindernis aan het graaffront te verwijderen en de doorpersing opnieuw op gang te brengen ;
 - b. toegankelijk graaffront
doorpersingen waarbij het graaffront, conform 2.1.2.3.B. hierboven, kan worden vrijgemaakt.
Hiervoor bevat de samenvattende opmetingsstaat afzonderlijke posten voor het manueel opbreken en uitgraven van constructies en restmaterialen via de reeds geperste buizen.

De eenheidsprijs van manueel opgebroken en uitgegraven constructies en restmaterialen omvat eveneens :

- het gebeurlijk stopzetten van de doorpersing en het zo nodig in beweging houden van de doorpersing tijdens de stilstand ;
- het rendementsverlies ;
- het zo nodig stabiliseren, beschoeien en stutten van het graaffront ;
- het uitgraven ;
- het zagen, slopen en/of doorbreken ;
- het doorbranden, knippen, snijden en/of slijpen ;
- het wegruimen van het vrijgekomen materiaal, puin en afval.

Er wordt onderscheid gemaakt volgens de aard van het materiaal :

- hout
- metselwerk
- ongewapend beton
- gewapend beton
- staal profielstaal
- ander

2.1.2.5. BIJZONDERE MAATREGELEN

- De gehele doorpersinstallatie dient geluidsarm te werken en/of in een afdoende geïsoleerde combine te zijn opgesteld, derwijze dat t.h.v. de nabijgelegen woningen, het geluidsniveau overdag maximaal 50 dB (A) en 's nachts maximaal 40 dB (A) bedraagt.
- Het verwijderen, ontwateren en afvoeren van de ontgraven grondspecie mag voor de omgeving geen hinder veroorzaken.
Het afgevoerde water van de ontwateringsinstallatie dient vrij te zijn van de grond- en slibdelen.

2.1.2.6. CONTROLEMETINGEN

Volgende controlemetingen worden door de aannemer als last van zijn aanneming uitgevoerd en tijdens de werfvergadering op eenvoudige vraag aan de leidende ingenieur overgemaakt :

- de controles op grondwaterverlaging volgens VII-1.1.2.5. ;
- de controles op zettingen volgens VII-1.1.2.5..
Aanvullend aan beschouwd artikel wordt boven het tracé van de persing over een breedte van 60 m (30 m aan beide zijden) een meetraster ingemeten (raster 5 x 5 m in bebouwde zone en een raster 10 x 10 m in niet bebouwde zone) ;
- het opmeten van het tracé en niveaus van de doorpersing met een minimale nauwkeurigheid van 10 mm in een assenstelsel onafhankelijk van de persdrukmuur en van de buizenstreng.
Beschouwde meetresultaten worden op een grondplan en lengteprofiel weergegeven ;

- het automatisch en continu opmeten van de persdrukken zowel van de hoofdvijzels als van de vijzels van tussendrukstation.
De meetresultaten worden per vijzel of grafiek (tijd - persdruk) weergegeven ;
- het automatisch en continu opmeten van het aantal meter geperste buis.
De meetresultaten worden op een grafiek (tijd - geperste buis) weergegeven ;
- het automatisch en continu registreren van de frontsteundrukken (bentoniet, lucht, grond, water) ;
- het automatisch en continu registreren van het koppel van het boorrad en de stand van de kleppen ;
- ingeval van doorpersingen onder of in de nabijheid van een spoorweg dient de aannemer als last van zijn aanneming een tegensprekelijke bevindingsstaat en een opmeting van de goederen en sporen van NMBS op te maken. Tijdens het doorpersen onder de sporen moet de aannemer dagelijks een topografische opmeting van de peilen van de sporen verrichten. De NMBS zal oordelen of haar tussenkomst vereist is om het peil van de sporen in stand te houden.

2.1.2.7. TOELAATBARE TRACÉ AFWIJINGEN

2.1.2.7.A. Toelaatbare verticale afwijkingen t.o.v. het tracé

Er wordt een onderscheid gemaakt tussen bouwwerken waarbij :

- a. het lengteprofiel van primordiaal belang is voor het goed functioneren van het kunstwerk (riolering) of voor het behoud van een gabariet over de volledige lengte van het kunstwerk (leidingentunnel). In dit geval :
 - zijn de toelaatbare afwijkingen aanvaardbaar tot 5 % (limietwaarde) van de binnendiameter ;
 - wordt bij afwijkingen begrepen tussen 5 % en 20 % van de binnendiameter een korting wegens minderwaarde per doorgeperste meter buis in rekening gebracht (zie 2.4.). Bovendien dienen, bij gravitaire leidingen, alle tegenhellingen met een uitvullingsbeton met gelijkwaardige weerstand tegen chemische en mechanische agressie te worden weggewerkt.
Zo nodig wordt dit uitvullingsbeton met een passende lining afgewerkt ;
 - kunnen of worden de werken waarbij afwijkingen van meer dan 20 % van de binnendiameter optreden geweigerd.
- b. het lengteprofiel niet van primordiaal belang is voor het bouwwerk (doorvoerkokers voor nutsleidingen, ...). In dit geval zullen de aanbestedingsdocumenten per geval de toelaatbare afwijkingen en aanvaardingscriteria vastleggen.

2.1.2.7.B. Toelaatbare horizontale afwijkingen t.o.v. het tracé

Er wordt een onderscheid gemaakt tussen kunstwerken waarbij :

- a. het tracé van primordiaal belang is voor de functie van het kunstwerk.
In dit geval is de toelaatbare horizontale afwijking maximaal 10 % (limietwaarde) van de binnendiameter van de buisdoorpersing.
Ingeval van grotere afwijkingen zal het bestek de minwaarde per doorgeperste meter buis aangeven.

- b. het tracé in grondplan niet van primordiaal belang is voor de functie van het kunstwerk. In dit geval zal het bestek per geval de toelaatbare horizontale afwijking vastleggen.
-

2.2. Meetmethode voor hoeveelheden

2.2.1. HET LEVEREN EN DOORPERSEN VAN BUIZEN

Het leveren en doorpersen van buizen omvat eveneens het inrichten van de pers- en ontvangstputten, zoals aangegeven onder [2.1.2.2.](#)

De meting en betaling van de geperste buizen gebeuren per strekkende meter buis. Het aantal strekkende meter wordt gemeten vanaf binnenwand van de verbindingkamer persput tot binnenkant verbindingkamer ontvangstput.

Prijsopgave : per lopende meter.

2.2.2. STOPZETTEN VAN DE BUISDOORPERSING

Het stopzetten van de buisdoorpersing wordt overeenkomstig [2.1.2.3.A.](#) afzonderlijk in rekening gebracht.

Prijsopgave : per werkuur

2.2.3. HET VERWIJDEREN VAN RESTMATERIALEN

Het afbreken van restmaterialen overeenkomstig [2.1.2.4.](#) wordt afzonderlijk in rekening gebracht.

- a. Voor een ontoegankelijk graaffront :
Deze post omvat alle diensten, leveringen en werken voor het uitvoeren van één interventie vanop het maaiveld, voor zover toegankelijk, wanneer de doorpersing is vastgelopen omwille van een door het boorschild niet-afbreekbare en niet-fractioneerbare hindernis met een grootste afmeting groter dan 10 % van de binnendiameter van de buisdoorpersing. Hierin zijn eveneens alle kosten om de doorpersing opnieuw op gang te brengen.

Prijsopgave : forfaitair

- b. Voor een toegankelijk graaffront :
Hieronder wordt verstaan alle diensten, leveringen en werken voor het verwijderen uit het graaffront van een met het boorschild niet-afbreekbare of niet-fractioneerbare hindernis met een volume groter dan 0,1 m³ maakt naargelang de aard van het materiaal.

Prijsopgave :

- hout (per m³)
- baksteen (per m³)
- ongewapend beton (per m³)
- gewapend beton (per m³)
- staal profielstaal (per kg)
- ander (per kg)

2.3. Controles

De geperste buizen worden onderworpen aan vaksgewijze a posteriori uitgevoerde technische keuringen.

De vakken worden vooraf afgebakend volgens de aanduidingen in de aanbestedingsdocumenten. Bij ontstentenis van die aanduidingen worden ze vooraf overeengekomen.

De controles omvatten :

- de voorafgaande technische keuringen van de materialen die verwerkt worden;
- stelselmatige controles, naarmate het persen van de buizen vordert, teneinde na te gaan of ze conform de aanduidingen in de aanbestedingsdocumenten zijn. Hierbij worden inzonderheid gecontroleerd :
 - de afwijkingen t.o.v. het theoretisch tracé. Bij afwijkingen zal gehandeld worden als onder [2.1.2.6](#). De aan te wenden maatregelen worden ter goedkeuring voorgelegd aan de leidende ambtenaar;
 - de toestand van de doorpersbuizen en verbindingen;
 - de waterdichtheid van de door persing gerealiseerde leidingen.
- a posteriori technische keuring
 - inspectie met videocamera voor niet toegankelijke diameters en visuele inspectie voor toegankelijke diameters.

2.3.1. AFWIJKINGEN T.O.V. HET THEORETISCH TRACÉ

De controle van de afwijkingen van het werkelijk tracé van de gerealiseerde doorpersing t.o.v. het theoretisch tracé gebeurt door topografische opmetingen.

2.3.2. TOESTAND VAN DE DOORPERSBUIZEN

De controle gebeurt bij de plaatsing van de doorpersbuizen.

2.3.3. WATERDICHTHEID VAN DE DOOR PERSING GEREALISEERDE LEIDINGEN

De waterdichtheid is volgens [1.3.4.](#).

2.3.4. RIOLERINGSINSPECTIE BIJ MIDDEL VAN VIDEOCAMERA

De rioleringsinspectie is volgens [1.3.9.](#).

2.3.5. VISUELE INSPECTIE

De visuele inspectie is volgens [1.3.10.](#).

2.4. Kortingen wegens minderwaarde

Ingeval het verwezenlijkte tracé een grotere verticale afwijking vertoont dan toegelaten, wordt eventueel volgende refactieformule toegepast:

Indien $N_r > 0,05 \times D_i$ en $< 0,20 \times D_i$ dan is:

$$R_n = P \times \frac{N_r - (D_i \times 0,05)}{D_i} \times 2$$

In die formule is:

- R_n de specifieke korting wegens minderwaarde in BEF;
- P de kostprijs in BEF van het betrokken gedeelte (d.i. waar een grotere afwijking bestaat dan toegelaten), d.i. de prijs van al de buizen, injectie van smeermiddelen, enz., van het betrokken gedeelte met een meer dan toelaatbaar afwijkend tracé;
- N_r de gemeten afwijking, uitgedrukt in mm;
- D_i de inwendige diameter van de buis in mm.

3. INSPECTIEPUTTEN

3.1. Geprefabriceerde inspectieputten van beton of gres

3.1.1. BESCHRIJVING

Geprefabriceerde inspectieput van beton of gres omvat:

- het grondwerk voor de bouwput;
- de fundering;
- het basiselement;
- de schacht;
- de inwendige bescherming (indien voorgeschreven in de aanbestedingsdocumenten);
- het aansluiten van bestaande en/of nieuwe leidingen op de nieuwe inspectieput;
- de dekplaat;
- de regeling tussen dekplaat en afdekkingsinrichting;
- de afdekkingsinrichting.

3.1.1.1. MATERIALEN

De materialen zijn:

- zandcement volgens IX-1.;
- schraal beton volgens IX-2.;
- mortel volgens NBN B 14-001;
- beton volgens IX-3.;
- hulpstoffen en toevoegsels voor mortel en beton volgens III-20.;
- geprefabriceerde betonnen inspectieputten volgens III-33.;
- geprefabriceerde gresinspectieput volgens III-35.;
- afdichtingsringen van compact elastomeer volgens III-25.1.;
- rioleringsonderdelen van gietijzer of van vormgietstaal volgens III-12.4..

3.1.1.2. UITVOERING

3.1.1.2.A. Grondwerk voor de bouwput

Het grondwerk voor de bouwput is volgens IV-3..

De aanvulling gebeurt met hetzelfde materiaal als dat van de aansluitende riolen.

3.1.1.2.B. Fundering

De dikte, aard en peil van de fundering is volgens de voorschriften in de aanbestedingsdocumenten. Het uitvoeren van een fundering van zandcement of schraal beton door het storten van een droge mengeling is verboden.

3.1.1.2.C. Basiselement

Het basiselement is, overeenkomstig de voorschriften van de aanbestedingsdocumenten, voorzien van de nodige spie- en mofeinden om de rioolbuizen aan te sluiten, aangepast aan de afmetingen van de in te voeren buizen.

Het basiselement wordt, volgens de aanduidingen in de aanbestedingsdocumenten, geplaatst op een fundering van zandcement of schraal beton, nadat op uniforme wijze een laag mortel op die fundering werd gespreid zodanig dat het basiselement volkomen draagt.

3.1.1.2.D. Schacht

De schacht is samengesteld uit één of meer op elkaar gestapelde schachtelementen.

De afmetingen en het aantal zijn afhankelijk van de aanduidingen in de aanbestedingsdocumenten.

De verbinding tussen het basiselement en het schachtelement alsook tussen de schachtelementen onderling is volgens III-33..

3.1.1.2.E. Dekplaat

De dekplaat is van gewapend beton.

De afmetingen alsook het type, de diameter en de schikking van de wapening zijn overeenkomstig de voorschriften in de aanbestedingsdocumenten.

In de dekplaat wordt een opening (mangat) uitgespaard met een diameter die minima 0,70 m bedraagt.

3.1.1.2.F. Regeling tussen dekplaat en afdekkingsinrichting

De regeling gebeurt d.m.v. één of meer pasringen van geprefabriceerd en/of ter plaatse gestort beton.

De hoogte van de regeling boven de dekplaat is begrepen tussen 25 en 40 cm.

Pasringen worden geplaatst met tussenplaatsen van een mortelbed.

De verbinding tussen schacht en regeling is waterdicht.

3.1.1.2.G. Afdekkingsinrichting

De afdekkingsinrichting wordt op de regeling geplaatst nadat op uniforme wijze een laag mortel op die regeling is gespreid, zodanig dat de afdekkingsinrichting overal volkomen draagt.

Het type afdekkingsinrichting is overeenkomstig de aanduidingen in de aanbestedingsdocumenten.

Bij het op hoogte brengen van de afdekkingsinrichtingen gelegen in de wegverharding, wordt ervoor gezorgd dat:

- de afdekkingsinrichting niet boven het peil van de aangrenzende wegverharding uitsteekt;
- de afdekkingsinrichting niet dieper dan hoogstens 1 cm onder de aangrenzende wegverharding steekt;
- de afdekkingsinrichting gelegen in groenzones, open veld e.d. niet hoger dan 10 cm boven het bestaande maaiveldpeil aldaar komt. Hiertoe zal na het uitzetten van het tracé het bestaande maaiveld t.h.v. de inspectieputten op tegenspraak worden opgemeten door aannemer en leidende ambtenaar.

Wordt hieraan niet voldaan, dan kan de bouwheer de aannemer verplichten de afdekkingsinrichting op te breken en opnieuw te plaatsen. De daarmee gepaard gaande opbraak van de verharding, welke wordt begrensd d.m.v. een regelmatig recht ingezaagde belijning volgens een aan de afdek-

kingsinrichting omschrijvend vierkant met minima afmeting van de zijde gelijk aan 1,5 m, alsmede alle andere bijkomende werken en leveringen, zoals het corrigeren in hoogte en het herstellen van de omsluitende verharding, zijn een last van de aanneming.

Net vóór het deksel in de afdekkingsinrichting wordt geplaatst, worden zetting en draagrand van het deksel met een staalborstel gereinigd en ingesmeerd met vet.

Alle bij de voorlopige oplevering niet met mankracht te openen deksels worden geweigerd.

De aannemer doet het nodige om aan deze toestand in de kortst mogelijk tijd te verhelpen.

Rondom de pasringen wordt een betonnen ring ter plaatse vervaardigd om het verschuiven van de pasringen onderling en ten overstaan van de dekplaat en afdekkingsinrichting te vermijden.

Tevens wordt indien mogelijk de rand van de afdekkingsinrichting samen met dit beton volledig of gedeeltelijk ingebetonneerd.

De ring wordt verwezenlijkt d.m.v. een metalen bekisting met een buitendiameter van 1,40 m.

Deze ring wordt gewapend met een bewapening BE 220 Ø 10 alle 20 cm en met 5 Ø 10 verankerd met de dekplaat.

Indien een andere afdekkingsinrichting wordt voorgeschreven, dient het omkaderingsbeton aangepast aan de vorm van de afdekkingsinrichting.

3.1.1.2.H. Inwendige bescherming

Ingeval een P.E.-bekleding of soepele PVC-bekleding is voorgeschreven in de aanbestedingsdocumenten, dan is het lassen van de voegen ter plaatse van het basiselement en schachtelementen inbegrepen in de prijs van de inspectieput.

3.1.1.2.I. Ongeschonden bewaring, verlegging en terugplaatsing van kabels en leidingen

Alle werken ter instandhouding of verplaatsing van nutsleidingen, die dienen uitgevoerd buiten de ruimte begrensd door de verticale vlakken van de inspectieput vermeerderd met de overbreedte "a" voor de rioolsleuf zijn ten laste van de aannemer.

Wanneer nutsleidingen die normaal niet dienen verplaatst te worden in het gedrang komen door de uitvoeringswijze van de aannemer, zijn de kosten voor de instandhouding of verplaatsing van deze leidingen voor de aannemer.

Alsdan kan de aannemer verplicht worden zijn manier van beschoeien aan te passen zodat de nutsleidingen toch kunnen behouden blijven.

Voor bouwputten van kunstwerken in gewapend beton moet een overbreedte van 1,00 m worden voorzien.

3.1.2. MEETMETHODE VOOR HOEVEELHEDEN

De onderbouw van een inspectieput wordt per stuk in rekening gebracht, met aanduiding van de hoogte H en de inwendige diameter D_i van de aansluitende buizen.

De bovenbouw van een inspectieput (regeling en afdekkingsinrichting) wordt afzonderlijk in rekening gebracht.

3.1.3. CONTROLES

De controles zijn volgens 1.3. met uitzondering van de controle op de helling.

3.1.4. SPECIFIEKE KORTINGEN WEGENS MINDERWAARDE

De refacties zijn volgens 1.4..

3.1.5. STRAFFEN

De straffen zijn volgens 1.5..

3.2. Geprefabriceerde inspectieputten van PE

3.2.1. BESCHRIJVING

De geprefabriceerde inspectieput van PE omvat:

- het grondwerk voor de bouwput;
- de fundering;
- het plaatsen van de put;
- het plaatsen van de afdekking;
- het plaatsen van de afdekkingsinrichting;
- het aansluiten van bestaande en/of nieuwe leidingen.

3.2.1.1. MATERIALEN

De materialen zijn:

- zandcement volgens IX-1.;
- schraal beton volgens IX-2.;
- mortel volgens NBN B 14-001;
- beton volgens IX-3.;
- hulpstoffen en toevoegsels voor mortel en beton volgens III-20.;
- geprefabriceerde inspectieputten volgens III-36.1.;
- de afdekking volgens III-36.1.0.0.B.3.;
- rioleringsonderdelen van gietijzer of van vormgietstaal volgens III-12.4..

3.2.1.2. UITVOERING

3.2.1.2.A. Grondwerk voor de bouwput

Het grondwerk voor de bouwput is volgens IV-3..

3.2.1.2.B. Fundering

De fundering van zandcement heeft een dikte van 20 cm en is 15 cm uitkragend t.o.v. het grondvlak van het bodemelement.

3.2.1.2.C. Plaatsen van de inspectieput

De geprefabriceerde inspectieputten van PE worden volledig fabrieksmatig samengesteld volgens III-36.1., overeenkomstig de voorschriften van de aanbestedingsdocumenten. Ze worden op de juiste hoogte vervaardigd met de nodige aansluitingsvoorzieningen.

Nadat de aansluitingen van de leidingen en het plaatsen van de inspectieput op een fundering van zandcement zijn uitgevoerd, wordt rond de put over een hoogte van 2/3 van het putlichaam zand-

cement aangebracht. De verdere aanvulling gebeurt gelijkmatig en laagsgewijs met zand en telkens goed verdicht.

De stabiliteit tegen opdrijven dient te worden bekomen door het rechtstreeks meewerkend gewicht (gewicht grond op korte buisstukken mag niet in rekening worden gebracht) en dient te worden verzekerd met een veiligheidscoëfficiënt van 1,1.

3.2.1.2.D. Afdekking en afdekkingsinrichting

Het plaatsen van de afdekking en de afdekkingsinrichting is volgens III-36.1.0.0.B.3..

3.2.2. MEETMETHODE VOOR HOEVEELHEDEN

De geprefabriceerde inspectieput van PE wordt per stuk in rekening gebracht, met aanduiding van de totale puthoogte en diameter van de aansluitende buizen.

De bovenbouw van een inspectieput (afdekking en afdekkingsinrichting) wordt afzonderlijk in rekening gebracht.

Het aansluiten van bestaande en/of nieuwe leidingen wordt niet afzonderlijk in rekening gebracht.

3.2.3. CONTROLES

De controles zijn volgens 1.3..

3.2.4. SPECIFIEKE KORTINGEN WEGENS MINDERWAARDE

De refacties zijn volgens 1.4..

3.2.5. STRAFFEN

De straffen zijn volgens 1.5..

3.3. Inspectieputten van ter plaatse gestort beton

Een inspectieput van ter plaatse gestort beton mag vervangen worden door een geprefabriceerde inspectieput van beton, op voorwaarde dat de alternatieve oplossing aan volgende voorwaarden voldoet:

- het basiselement is een bodemstuk met een reductieplaat.
De verbinding van de verschillende onderdelen d.m.v. schroef en/of boutverbindingen is niet toegestaan;
- de inwendige vorm, de inwendige afmetingen, bordessen, leuning, valbuizen zijn deze van de voorgestelde inspectieputten van ter plaatse gestort beton;
- de aannemer legt de berekeningsnota met controle tegen opdrijven en detailtekening van de geprefabriceerde inspectieput ter goedkeuring voor.

Voor de uitvoering van geprefabriceerd beton kan de aannemer geen aanspraak maken op enige bijkomende vergoeding.

3.3.1. BESCHRIJVING

Een inspectieput van ter plaatse gestort beton omvat:

- het grondwerk voor de bouwput;
- de fundering;
- de bodemplaat;
- de zijwanden;
- het stroomprofiel;
- de dekplaat;
- de regeling tussen dekplaat en afdekkingsinrichting;
- de afdekkingsinrichting;
- de inwendige bescherming (indien voorgeschreven in de aanbestedingsdocumenten);
- het aansluiten van de leidingen;
- de wapening en de afstandhouders.

3.3.1.1. MATERIALEN

De materialen zijn:

- zandcement volgens IX-1.;
- schraal beton volgens IX-2.;
- mortel volgens NBN B 14-001;
- beton volgens IX-3.;
- hulpstoffen en toevoegsels voor mortel en beton volgens III-20.;
- staalproducten voor het wapenen of versterken van beton volgens III-12.2.;
- teer voor de bescherming van metselwerk volgens III-11.1.2.;
- rioleringsonderdelen van gietijzer of van vormgietstaal volgens III-12.4.;
- pasringen van geprefabriceerde betonnen inspectieputten volgens III-33..

3.3.1.2. UITVOERING

3.3.1.2.A. Grondwerk voor de bouwput

Het grondwerk voor de bouwput is volgens IV-3..

De aanvulling van de bouwput gebeurt met hetzelfde materiaal als de rioleringsseuf.

3.3.1.2.B. Maken van de fundering

De fundering is van schraal beton.

Het storten van een droge mengeling is verboden.

3.3.1.2.C. Bodemplaat

De bodemplaat is van gewapend beton. De afmetingen van de bodemplaat alsook het type, de diameter en de schikking van de wapening zijn volgens de aanduidingen in de aanbestedingsdocumenten.

Het beton voor de bodemplaat wordt tussen bekisting gestort op een droge bodem en behoorlijk verdicht.

De aannemer mag als bodemplaat een geprefabriceerde plaat van gewapend beton aanwenden, die vastgezet wordt op een bed van zandcement van minstens 20 cm dikte.

De geprefabriceerde plaat is voorzien van wachtstaven voor de constructie en verankering van de wanden van de inspectieput.

Het opgaand betonwerk mag slechts aangevangen worden nadat het beton van de bodemplaat voldoende verhard is.

3.3.1.2.D. Zijwanden

De zijwanden zijn van gewapend beton.

De afmetingen van de zijwanden alsook het type, diameter en schikking van de wapening, zijn overeenkomstig de aanduidingen in de aanbestedingsdocumenten; de afmetingen zijn minstens 1 m x 1 m in het vierkant tussen de wanden zonder plaatselijke vernauwingen.

Voor het verwezenlijken van de verbinding met de riolering worden speciale buisstukken (lengte hoogstens 0,75 m) of muurstukken, in de wanden van de inspectieputten ingebetonneerd.

Het aan te wenden type buisstukken en/of muurstukken is afhankelijk van de aan te sluiten buisleiding.

Bij betonbuizen, mogen de twee korte buisstukken aan weerszijden van de inspectieput ook vervangen worden door een doorlopende betonbuis van 2,5 m lengte waarboven de inspectieput opgetrokken wordt, juist in het midden van de buis, waaruit een schelpvormig bovenstuk door zagen verwijderd wordt overeenkomstig de binnenafmetingen van de inspectieput.

3.3.1.2.E. Stroomprofiel

Het stroomprofiel is een geleidelijke overgang van de ene rioolleiding naar de andere.

Tot op halve buishoogte heeft het een cirkelvormige doorsnede en vanaf de halve buishoogte tot de putwand wordt het uitgevoerd volgens een plat vlak met een helling van ten minste 15°.

Het stroomprofiel is van cementbeton dat toelaat het vereiste profiel te verkrijgen.

3.3.1.2.F. Dekplaat

De dekplaat is van gewapend beton. De afmetingen alsook het type, de diameter en de schikking van de wapening zijn overeenkomstig de voorschriften in de aanbestedingsdocumenten.

In de dekplaat wordt een opening (mangat) uitgespaard met een diameter die minima 0,70 m bedraagt.

De aannemer mag als dekplaat een geprefabriceerde dekplaat van gewapend beton aanwenden. De dekplaat wordt dan op de wanden van de inspectieput geplaatst, nadat op uniforme wijze een laag mortel op die wanden is gespreid, zodanig dat de dekplaat overal volkomen draagt.

De dikte van de dekplaat is minstens 0,15 m.

3.3.1.2.G. Regeling tussen dekplaat en afdekkingsinrichting

De regeling is volgens 3.1.1.2.F..

3.3.1.2.H. Afdekkingsinrichting

Het plaatsen van de afdekkingsinrichting is volgens 3.1.1.2.G..

3.3.1.2.I. Inwendige bescherming

De inwendige bescherming is volgens 3.1.1.2.H..

3.3.1.2.J. Ongeschonden bewaring, verlegging en terugplaatsing van kabels en leidingen

De bepalingen van [3.1.1.2.I.](#) zijn van toepassing.

3.3.2. MEETMETHODE VOOR HOEVEELHEDEN

De onderbouw van een inspectieput (regeling en afdekkingsinrichting niet inbegrepen) wordt per stuk in rekening gebracht.

Het aansluiten van bestaande en/of nieuwe leidingen wordt niet afzonderlijk in rekening gebracht.

De bovenbouw van een inspectieput (regeling, ter plaatse gestort betonkader en afdekkingsinrichting) wordt afzonderlijk per stuk in rekening gebracht.

De verdoken verbindingsputten van ter plaatse gestort beton worden per stuk in rekening gebracht.

3.3.3. CONTROLES

De controles zijn volgens [1.3.](#).

3.3.4. SPECIFIEKE KORTINGEN WEGENS MINDERWAARDE

De refacties zijn volgens [1.4.](#).

3.3.5. STRAFFEN

De straffen zijn volgens [1.5.](#).

3.4. Gecombineerde inspectieputten

3.4.1. BESCHRIJVING

Een gecombineerde inspectieput omvat:

- het grondwerk van de bouwput;
- de fundering;
- de bodemplaat;
- de zijwanden van metselwerk of van gewapend beton;
- het teren van de buitenwanden;
- het stroomprofiel;
- de schacht;
- de dekplaat;
- de regeling tussen dekplaat en afdekkingsinrichting;
- de afdekkingsinrichting;
- de inwendige bescherming (indien voorgeschreven in de aanbestedingsdocumenten);
- het aansluiten van bestaande en/of nieuwe leidingen.

Een gecombineerde inspectieput mag vervangen worden door een geprefabriceerde inspectieput van beton, op voorwaarde dat wordt voldaan aan:

- het basiselement is een bodemstuk met een reductieplaat.

De verbinding van de verschillende onderdelen d.m.v. schroef- en/of boutverbindingen is niet toegestaan;

- de inwendige vorm, de inwendige afmetingen, bordessen, leuning, valbuizen zijn deze van de voorgestelde gecombineerde inspectieput;
- de aannemer legt een berekeningsnota, controle tegen opdrijven en een detailtekening van de geprefabriceerde inspectieput ter goedkeuring voor.

Voor de uitvoering van geprefabriceerd beton kan de aannemer geen aanspraak kunnen maken op enige bijkomende vergoeding.

3.4.1.1. MATERIALEN

De materialen zijn overeenkomstig [3.1.1.1.](#), [3.3.1.1.](#), [3.5.1.1.](#)

3.4.1.2. UITVOERING

3.4.1.2.A. Grondwerk voor de bouwput

Het grondwerk voor de bouwput is volgens IV-3..

3.4.1.2.B. Fundering

De fundering is volgens [3.3.1.2.B.](#).

3.4.1.2.C. Bodemplaat

De bodemplaat is van gewapend beton volgens [3.3.1.2.C.](#).

3.4.1.2.D. Opgaand betonwerk

In geval van opgaand betonwerk is het volgens [3.3.1.2.D.](#).

3.4.1.2.E. Opgaand metselwerk

In geval van opgaand metselwerk is het volgens [3.5.1.2.D.](#).

3.4.1.2.F. Stroomprofiel

Het stroomprofiel is volgens [3.3.1.2.E.](#).

3.4.1.2.G. Dekplaat

De dekplaat is volgens [3.3.1.2.F.](#).

De dikte van de dekplaat is overeenkomstig de voorschriften van de aanbestedingsdocumenten.

3.4.1.2.H. Schacht

De schacht is volgens [3.1.1.2.D.](#).

3.4.1.2.I. Regeling tussen dekplaat en afdekkingsinrichting

De regeling is volgens [3.1.1.2.F.](#).

3.4.1.2.J. Afdekkingsinrichting

De afdekkingsinrichting is volgens [3.1.1.2.G.](#).

3.4.1.2.K. Inwendige bescherming

De inwendige bescherming is volgens [3.1.1.2.H.](#).

3.4.1.2.L. Ongeschonden bewaring, verlegging en terugplaatsing van kabels en leidingen

De bepalingen van [3.1.1.2.I.](#) zijn van toepassing.

3.4.2. MEETMETHODE VOOR HOEVEELHEDEN

De onderbouw van een inspectieput (regeling en afdekkingsinrichting niet inbegrepen) wordt per stuk opgesplitst in afzonderlijke posten voor grondwerk van de bouwput, aanvullen, fundering, bodemplaat van gewapend beton, opgaand beton en dekplaat van gewapend beton, opgaand metselwerk, wapeningsstaal, stroomprofiel, schacht en afdekking, inwendige bescherming, valbuizen, e.d.

Het aansluiten van bestaande en/of nieuwe leidingen wordt niet afzonderlijk in rekening gebracht.

De bovenbouw van een inspectieput (regeling, ter plaatse gestort betonkader en afdekkingsinrichting) wordt afzonderlijk in rekening gebracht.

3.4.3. CONTROLES

De controles zijn volgens [1.3.](#).

3.4.4. SPECIFIEKE KORTINGEN WEGENS MINWAARDE

De refacties zijn volgens [1.4.](#).

3.4.5. STRAFFEN

De straffen zijn volgens [1.5.](#).

3.5. Inspectieputten van metselwerk

De aannemer mag deze putten vervangen door geprefabriceerde inspectieputten of inspectieputten van ter plaatse gestort beton.

3.5.1. BESCHRIJVING

Een inspectieput van metselwerk omvat:

- het grondwerk van de bouwput;
- de fundering;
- de bodemplaat;
- de zijwanden van metselwerk;
- het inwendig en uitwendig cementeren van de wanden;
- het teren van de buitenwanden;
- het stroomprofiel;
- de dekplaat;

- de regeling tussen dekplaat en afdekkingsinrichting;
- de afdekkingsinrichting;
- het aansluiten van de leidingen.

3.5.1.1. MATERIALEN

De materialen zijn:

- metselwerk van metselstenen volgens IX-4.;
- mortel volgens NBN B14-001;
- pleistermortel volgens NBN B14-002;
- schraal beton volgens IX-2.;
- beton volgens IX-3.;
- zandcement volgens IX-1.;
- hulpstoffen en toevoegsels voor mortel en beton volgens III-20.;
- staalproducten voor het wapenen of versterken van beton volgens III-12.2.;
- teer voor de bescherming van metselwerk volgens III-11.1.2.;
- rioleringsonderdelen van gietijzer of van vormgietstaal volgens III-12.4.;
- pasringen van geprefabriceerde betonnen inspectieputten volgens III-33..

3.5.1.2. UITVOERING

3.5.1.2.A. Grondwerk voor de bouwput

Het grondwerk voor de bouwput is volgens IV-3..

De aanvulling van de bouwput gebeurt met hetzelfde materiaal als de rioleringsleuf.

3.5.1.2.B. Fundering

De aard en de dikte van de fundering zijn overeenkomstig de voorschriften in de aanbestedingsdocumenten.

Het uitvoeren van een fundering van schraal beton of zandcement door het storten van een droge mengeling is verboden.

3.5.1.2.C. Bodemplaat

De bodemplaat is van (gewapend) beton. De afmetingen van de bodemplaat alsook het type, de diameter en de schikking van de eventuele wapening zijn overeenkomstig de voorschriften in de aanbestedingsdocumenten.

Het beton voor de bodemplaat wordt tussen een bekisting gestort op een droge bodem en behoorlijk verdicht.

Het is de aannemer toegelaten als bodemplaat een geprefabriceerde plaat van (gewapend) beton aan te wenden die vastgezet wordt op een bed van zandcement van minstens 20 cm dikte.

Het opgaand metselwerk mag slechts begonnen worden nadat het beton van de bodemplaat voldoende verhard is.

3.5.1.2.D. Metselwerk

Het metselwerk van metselstenen is volgens IX-4..

De afmetingen van de wanden van de inspectieputten zijn overeenkomstig de aanduidingen in de aanbestedingsdocumenten (de afmetingen tussen de wanden, zonder plaatselijke vernauwingen, zijn minstens 1 m, zowel voor cirkelvormige als vierkante doorsneden).

Voor het verwezenlijken van de verbinding met de riolering, worden speciale buisstukken (lengte hoogstens 0,75 m) of muurstukken, in de wanden van de inspectieputten ingemetseld.

Het aan te wenden type buisstukken en/of muurstukken is afhankelijk van de aan te sluiten buisleidingen.

Bij betonbuizen, mogen de twee korte buisstukken aan weerszijden van de inspectieput ook vervangen worden door een doorlopende betonbuis van 2,5 m lengte waarboven de inspectieput opgetrokken wordt, juist in het midden van de buis, waaruit een schelpvormig bovenstuk van 1 m lengte (opening inspectieput) door zagen wordt verwijderd.

3.5.1.2.E. Cementeren van de wanden

Het cementeren van de wanden is volgens IX-6..

3.5.1.2.F. Beschermen van de buitenwanden

Het beschermen van de buitenwanden met teer, met bitumenemulsie of gelijkwaardig is volgens IX-7..

3.5.1.2.G. Stroomprofiel

Het maken van een stroomprofiel is volgens 3.3.1.2.E..

3.5.1.2.H. Dekplaat

De dekplaat is volgens 3.3.1.2.F..

3.5.1.2.I. Regeling

De regeling tussen dekplaat en afdekkingsinrichting is volgens 3.1.1.2.F..

3.5.1.2.J. Afdekkingsinrichting

De afdekkingsinrichting is volgens 3.1.1.2.G..

3.5.1.2.K. Ongeschonden bewaring, verlegging en terugplaatsing van kabels en leidingen

De bepalingen van 3.1.1.2.I. zijn van toepassing.

3.5.2. MEETMETHODE VOOR HOEVEELHEDEN

De meetmethode is volgens 3.1.2..

3.6. Aanpassing van de bovenbouw van bestaande te behouden inspectieputten aan de nieuwe hoogte met behoud van de bestaande afdekkingsinrichting

3.6.1. BESCHRIJVING

De aanpassing van de bovenbouw van bestaande inspectieputten aan de nieuwe hoogten met behoud van de bestaande afdekkingsinrichting omvat:

- het grondwerk van de bouwput;
- het omzichtig opbreken van de afdekkingsinrichting;
- het eventueel gedeeltelijk opbreken van de inspectieput voor peilverlaging;
- het vlak afwerken van het te behouden gedeelte;
- de regeling tussen onderbouw en afdekkingsinrichting;
- het terugplaatsen van de afdekkingsinrichting.

3.6.1.1. MATERIALEN

De materialen zijn volgens [3.1.1.1.](#)

3.6.1.2. UITVOERING

Het grondwerk van de bouwput is volgens IV-3.;

Het omzichtig opbreken van afdekkingsinrichting en deksel is volgens IV-1.1.2.5.;

Het gedeeltelijk opbreken van de inspectieput is volgens IV-1.1.2.6.;

De dekplaat is volgens [3.3.1.2.F.](#);

De regeling is volgens [3.1.1.2.F.](#);

Het terugplaatsen van de afdekkingsinrichting afkomstig van de opbraak is volgens [3.1.1.2.G.](#).

De afdekkingsinrichtingen afkomstig van de opbraak worden zuiver gemaakt.

3.6.2. MEETMETHODE VOOR HOEVEELHEDEN

De aanpassing van de bovenbouw van bestaande te behouden inspectieputten aan de nieuwe hoogte wordt opgemeten per stuk.

3.7. Aanbrengen van een nieuwe bovenbouw op bestaande inspectieputten

3.7.1. BESCHRIJVING

Het aanbrengen van een nieuwe bovenbouw op bestaande te behouden inspectieputten omvat:

- het grondwerk van de bouwput;
- het omzichtig opbreken van de bestaande bovenbouw;
- het eventueel gedeeltelijk opbreken van de inspectieput voor peilverlaging;

- het vlak afwerken van het te behouden gedeelte;
- het afvoeren van de gereinigde oude afdekkingsinrichting naar de opslagplaats van de aanbestedende overheid;
- de nieuwe dekplaat;
- de regeling tussen dekplaat en afdekkingsinrichting;
- het terugplaatsen van de afdekkingsinrichting.

3.7.1.1. MATERIALEN

De materialen zijn volgens 3.3.1.1..

3.7.1.2. UITVOERING

Het grondwerk van de bouwput is volgens IV-3.;

Het omzichtig opbreken van de afdekkingsinrichting is volgens IV-1.1.2.5.;

Het gedeeltelijk opbreken van de inspectieput is volgens IV-1.1.2.6.;

De dekplaat is volgens 3.3.1.2.F.;

De regeling is volgens 3.1.1.2.F.;

De afdekkingsinrichting is volgens 3.1.1.2.G..

3.7.2. MEETMETHODE VOOR HOEVEELHEDEN

Het aanbrengen van een nieuwe bovenbouw op de bestaande inspectieput wordt per stuk opgemeten.

3.8. Bouwen van een inspectieput op bestaande buizen

3.8.1. BESCHRIJVING

Het bouwen van een inspectieput op bestaande buizen is volgens 3.4.1. en/of 3.5.1..

Deze post omvat het afzagen van de bestaande buizen of het uitbreken en vervangen van één of meerdere buizen over een lengte nodig voor het plaatsen van korte buisstukken aan weerszijden van de put.

3.8.1.1. MATERIALEN

De materialen zijn volgens 3.4.1.1. en/of 3.5.1.1..

3.8.1.2. UITVOERING

De aannemer mag de oude buizen afzagen en opvangen in de nieuwe put of de oude buizen verwijderen en vervangen door twee korte buisstukken aan te sluiten op de put en de bestaande buisleiding.

De verbindingen tussen de put en de buizen en de buizen onderling zijn waterdicht.

De uitvoering is volgens [3.4.1.2.](#) en/of [3.5.1.2.](#).

3.8.2. MEETMETHODE VOOR HOEVEELHEDEN

De inspectieputten op bestaande buizen worden per stuk in rekening gebracht overeenkomstig [3.4.2.](#) en/of [3.5.2.](#), met inbegrip van korte buisstukken aan weerszijden.

3.9. Aansluiting van een nieuwe buis op een bestaande inspectieput

3.9.1. BESCHRIJVING

Het aansluiten van een nieuwe buis op een bestaande inspectieput omvat:

- het verwezenlijken van een opening in de inspectieput ter grootte van de aan te sluiten buis;
- het grondwerk voor de bouwput;
- het invoeren van een mofeinde in de bestaande inspectieput;
- het waterdicht aansluiten van de rioolbuis in de inspectieput;
- het aanpassen van het stroomprofiel;
- het in- en uitwendig afwerken van de aansluiting volgens [IX-6.](#) en [IX-7.](#)

3.9.1.1. MATERIALEN

De materialen zijn volgens [3.1.1.1.](#), [3.3.1.1.](#), [3.4.1.1.](#) en [3.5.1.1.](#).

3.9.1.2. UITVOERING

3.9.1.2.A. Grondwerk voor de bouwput

Het grondwerk voor de bouwput is volgens [IV-3.](#).

3.9.1.2.B. Verwezenlijken van een opening in de wand

De aansluitopening in de inspectieput wordt zorgvuldig uitgevoerd m.i.v. het afvoeren van afval en puin.

3.9.1.2.C. Invoeren van een mofeinde in een bestaande inspectieput

3.9.1.2.D. Dichten van de aansluitopening

De aansluitopening wordt waterdicht gemaakt met metselwerk van metselstenen volgens [IX-4.](#) of d.m.v. beton volgens [IX-3.](#).

3.9.1.2.E. Aanpassen van het stroomprofiel

Het stroomprofiel wordt aangepast, rekening houdend met de nieuwe aansluiting en de bestaande in- en uitvoergeulen.

3.9.2. MEETMETHODE VOOR HOEVEELHEDEN

De aansluiting van een nieuwe buis in een bestaande inspectieput wordt per stuk opgemeten.

3.10. Aansluiten van een nieuwe buis op een wachtbuis

3.10.1. BESCHRIJVING

Het aansluiten van een nieuwe buis op een wachtbuis omvat:

- het afbreken van de schildmuur;
- het reinigen van het spieeinde van de bestaande buis;
- het aanbrengen van een passende ring teneinde een waterdichte verbinding te verkrijgen.

3.10.2. MEETMETHODE VOOR HOEVEELHEDEN

De aansluiting van een nieuwe buis op een wachtbuis wordt per stuk opgemeten.

3.11. Geprefabriceerde inspectieputten van glasvezelversterkt polyesterhars

3.11.1. BESCHRIJVING

De geprefabriceerde inspectieputten van glasvezelversterkt polyesterhars omvat:

- het grondwerk voor de bouwput;
- de fundering;
- het basiselement;
- de schacht;
- de dekplaat;
- de regeling tussen dekplaat en afdekkingsinrichting;
- de afdekkingsinrichting;
- het aansluiten van bestaande en/of nieuwe leidingen.

3.11.1.1. MATERIALEN

De materialen zijn:

- zandcement volgens IX-1.;
- schraal beton volgens IX-2.;
- beton volgens IX-3.;
- metselmortel volgens NBN B14-001;
- hulpstoffen en toevoegsels voor mortel en beton volgens III-20.;
- het basiselement volgens III-36.2.;
- de schacht volgens III-36.2.;
- de dekplaat volgens III-36.2.;

- de afdichtingsringen volgens III-25.1. of III-25.2.;
- de afdekkingsinrichting volgens III-12.4.;
- pasringen volgens III-33..

3.11.1.2. UITVOERING

3.11.1.2.A. Grondwerk voor de bouwput

Het grondwerk voor de bouwput is volgens IV-3..

3.11.1.2.B. Fundering en omhulling

De fundering is van zandcement en heeft een dikte van 20 cm en is 15 cm uitkragend t.o.v. het grondvlak van het basiselement.

Voor putbuizen wordt een fundering van zandcement (dikte 20 cm) en een omhulling van zandcement tot 30 cm boven de kruin van de buis en tot op 40 cm van de koppelingen aangebracht.

3.11.1.2.C. Basiselement

Het basiselement is voorzien van de nodige korte buisstukken, aangepast aan de afmetingen van de in te voegen buizen.

Het basiselement wordt, volgens de aanduidingen in de aanbestedingsdocumenten, geplaatst op een fundering van zandcement nadat op uniforme wijze een laag mortel op die fundering werd gespreid zodanig dat het basiselement volkomen draagt.

Het basiselement is bij levering voorzien van een gepast stroomprofiel.

Bij geprefabriceerde inspectieputten van glasvezelversterkt polyesterhars wordt het stroomprofiel verwezenlijkt d.m.v. polyester-elementen. De ruimte tussen stroomprofiel en bodemplaat wordt opgevuld met een gepast cementbeton of polyesterbeton en inert materiaal.

De stabiliteit tegen opdrijven wordt verkregen door het rechtstreeks meewerkend gewicht (het gewicht grond op korte buisstukken mag niet in rekening worden gebracht) en wordt verzekerd met een veiligheid van 1,1.

3.11.1.2.D. Schacht

De schacht is samengesteld uit een of meer op elkaar gestapelde schachtelementen.

De afmetingen zijn volgens de aanduidingen in de aanbestedingsdocumenten.

De verbinding tussen het basiselement en het schachtelement alsook tussen de schachtelementen onderling is volgens III-36.2..

3.11.1.2.E. Dekplaat

De dekplaat is volgens 3.1.1.2.E..

3.11.1.2.F. Regeling tussen dekplaat en afdekkingsinrichting

De regeling is volgens 3.1.1.2.F..

3.11.1.2.G. Afdekkingsinrichting

De afdekkingsinrichting is volgens 3.1.1.2.G..

3.11.2. MEETMETHODE VOOR HOEVEELHEDEN

De onderbouw van een inspectieput wordt per stuk in rekening gebracht met aanduiding van de diepte en eventueel met opgave van de maximale diameter van de aansluitende buizen.

De bovenbouw van een inspectieput (regeling, ter plaatse gestort betonkader en afdekkingsinrichting) wordt afzonderlijk in rekening gebracht.

Het aansluiten van de leidingen wordt niet afzonderlijk in rekening gebracht.

3.11.3. CONTROLES

De controles zijn volgens [1.3.](#)

3.11.4. SPECIFIEKE KORTINGEN WEGENS MINWAARDE

De refacties zijn volgens [1.4.](#)

3.11.5. STRAFFEN

De straffen zijn volgens [1.5.](#)

4. AANSLUITINGEN OP DE RIOLERING

4.1. Beschrijving

Het aansluiten van de huisriolering, en van de straat- en/of trottoirkolken op de riolering en/of op de regenwaterafvoerleidingen omvat:

- het uitgraven van de sleuf;
- het verwezenlijken, in de rioolleiding en/of inspectieput, van de opening nodig voor de aankoppeling;
- het plaatsen van de aansluitmof;
- de fundering en/of omhulling van de buizen;
- het leggen van de buizen en het plaatsen van de voegafdichtingen, om de huisriolering en de straat- en/of trottoirkolken met de riolering of inspectieput te verbinden;
- het aanvullen van de sleuf;
- de werken die uiteraard van voornoemde werken afhangen of ermee samenhangen zoals:
 - het drooghouden van de sleuf;
 - de instandhouding van de sleuf;
 - de ongeschonden bewaring, de eventuele verlegging en terugplaatsing van kabels en leidingen;
 - het water- en pasdicht aansluiten met een P.E.-bekleding, soepel-pvc-bekleding of hard-pvc-bekleding.

4.1.1. MATERIALEN

De materialen zijn:

- grond volgens III-3.;
- aanvullingsmaterialen volgens III-5.1.1./5.1.2./5.1.7./5.1.5. of 5.2.1.;
- zand voor onderfunderingen volgens III-6.2.2.;
- zandcement volgens IX-1.;
- schraal beton volgens IX-2.;
- buizen en hulpstukken voor riolering en afvoer van water volgens III-24.1.1., III-24.3., III-24.4.1. of III-24.4.2.;
- afdichtingsringen en krimpmoffen volgens III-25.;

4.1.2. UITVOERING

De aannemer sluit alle huisriolen en straat- en/of trottoirkolken aan op de riolering.

De aansluitingen gebeuren in de algemene regel op de inspectieputten, de aansluitingen op de rioolbuizen gebeuren verticaal in het bovenste deel van het welfsel van de buizen.

Alleen wanneer wegens de hoogteligging van de riolering een dergelijke aansluiting niet mogelijk is, mag de aansluiting zijdelings in de rioolbuis gebeuren.

4.1.2.1. UITGRAVEN VAN DE SLEUVEN

De uitgraving van de sleuven omvat het grondwerk voor de verwezenlijking van de sleuven waarin de buizen worden geplaatst.

4.1.2.1.A. Tracé van de sleuven

Het tracé van de sleuven voor de aansluiting van de huisriolering en/of straat- en/of trottoirkolken is rechtlijnig derwijze dat de aslijn van de afvoerleiding loodrecht staat op de rioolleiding waarop wordt aangesloten.

4.1.2.1.B. Sleufafmetingen

De sleufafmetingen zijn volgens [1.1.2.1.A.](#).

4.1.2.1.C. Profiel van het oppervlak van de sleufbodem

Het lengteprofiel van het oppervlak van de sleufbodem is rechtlijnig en is derwijze dat de erop aangelegde aansluiting vrij kan lozen, d.w.z. er mag geen afvalwater in achterblijven.

4.1.2.1.D. Geschikt maken van grond als aanvullingsmateriaal

De bepalingen van IV-[3.1.2.6.](#) zijn van toepassing.

4.1.2.2. FUNDERING EN/OF OMHULLING VAN DE BUIZEN

De fundering omvat het aanbrengen van aanvullingsgrond, zand of zandcement op de sleufbodem.

De omhulling omvat de aanvulling en verdichting met grond, zand of zandcement op de fundering en rond de buis. Indien er geen specifieke omhulling is voorzien, begint de aanvulling boven de fundering.

Het zand of zandcement wordt per laag verdicht tot minstens 95 % van de Standaard-Proctorverdichting.

Over de gehele diepte van de aanvulling is per laag van 10 cm, de gemiddelde indringing met de lichte slagsonde $x \leq 40$ mm/slag.

4.1.2.2.A. Profiel van het oppervlak van het funderingsbed

Het lengteprofiel van het oppervlak van de fundering is rechtlijnig en verloopt derwijze dat de erop aangelegde aansluiting vrij kan lozen, d.w.z. er mag geen afvalwater in achterblijven.

4.1.2.2.B. Afmetingen

De breedte van de fundering en van de omhulling is steeds gelijk aan de sleufbreedte.

De dikte van de fundering b is 20 cm.

De omhulling is tot 20 cm boven de uitwendige kruin van de buis.

De tolerantie in min op de nominale dikte van de fundering is 2,5 cm voor de individuele dikte en 0 cm voor de gemiddelde dikte.

De fundering wordt zodanig aangelegd dat de buis erop draagt over een hoek van minstens 120° (cf. 1.1.2.1.A. : figuur A).

4.1.2.2.C. Uitvoering

De fundering en/of omhulling in zandcement wordt aangelegd vooraleer de binding optreedt, d.i. binnen de 3 uren na de bereiding van het mengsel.

Ter plaatse van de verbindingen van de buizen, worden in het funderingsbed tijdelijke uitsparingen aangebracht, die het mogelijk maken de verbindingen af te werken over de gehele omtrek van de buizen, de waterdichtheid ervan te controleren en de kragen of verbindingstukken aan te brengen. Die uitsparingen worden opgevuld met dezelfde materialen als die van het funderingsbed nadat de leidende ambtenaar hiertoe toestemming heeft gegeven.

4.1.2.3. AANSLUITOPENING IN DE RIOOL

De aansluitopening in de riool is conform de afmetingen van de aan te sluiten buis.

In de algemene regel worden de aansluitopeningen in de wanden van de rioolbuis en/of inspectieput geboord ofwel, bij de vervaardiging van de rioolbuis en/of inspectieput, door een uitsparing in de bekisting verwezenlijkt al dan niet met de voorgeschreven aansluitingsmof met ingewerkte of ingekleefde dichting.

Het boorapparaat is derwijze dat het degelijk op de rioolbuis en/of inspectieput kan vastgehecht worden, zodanig dat op de vereiste plaats een zuivere opening met welbepaalde diameter verwezenlijkt wordt.

Het is onder geen enkel voorwendsel toegelaten de openingen in de rioolbuis en/of inspectieput te kappen bij middel van een beitel, hamer of enig ander gelijksoortig voorwerp.

Indien rioolbuizen met in de fabriek vervaardigde openingen worden aangewend dan worden die passend in het werk gebracht en wel derwijze dat de erop aan te sluiten afvoerleidingen nauwelijks, d.i. ten hoogste over een hoek van 15° worden geknikt t.o.v. de loodrechte.

Het boorapparaat dat wordt gebruikt voor het maken van de openingen mag geenszins worden vastgezet door het boren van bevestigingsmiddelen in de buis zelf.

Indien de rioolbuizen voorzien zijn van een P.E.-bekleding, soepel-pvc-bekleding of hard-pvc-bekleding, dan wordt het detail van de aansluitopening en de aansluiting ter goedkeuring van de leidende ambtenaar van de werken voorgelegd.

4.1.2.4. AANSLUITMOF

De aansluitmof wordt derwijze in en/of rondom de opening in de rioolwand geplaatst dat een waterdichte verbinding verkregen wordt.

Het uitstek van de aansluitmof buiten de rioolwand beperkt zich tot de lengte van de mof van de afvoerbuizen.

Binnenwaartse uitstekken zijn nergens groter dan 0,5 cm.

De voegdichting in de aansluitmof en de afvoerleiding zijn dezelfde.

De aannemer kan eventueel afwijkende verbindingstukken aan de goedkeuring van de leidende ambtenaar voorleggen maar in geen geval wordt een rechtstreekse verbinding van het spieënde van de aansluitingsbuis in de opening van de rioolbuizen gedoogd.

4.1.2.5. LEGGEN VAN DE BUIZEN

In het leggen van de buizen zijn de voegverbindingen inbegrepen.

Over het algemeen worden de buizen gelegd van stroomafwaarts naar stroomopwaarts. Voor buizen met een mof- en spieëind is het mofeind stroomopwaarts gericht.

Ze worden in elkaar geschoven met een gepast toestel dat een kracht uitoefent in de as van de buis.

De leidingen worden in rechte lijn geplaatst en mogen in grondplan en in lengteprofiel niet de minste golfing vertonen.

Indien het tracé of lengteprofiel van een afvoerleiding, geen rechte lijn kan zijn, worden de samenstellende rechte vakken gekoppeld door buisvormige bocht- of andere verbindingstukken; of - indien dit onmogelijk of ongewenst is - met verbindingsputjes van baksteenmetselwerk met éénsteense wanden, voorzien van binnen- en buitenbepoetsing van cementmortel, en ondergronds afgedekt met een gewapende betonplaat.

De leidingen zijn waterdicht.

4.1.2.6. GRONDWERK VOOR AANVULLING VAN DE SLEUF EN VERDICTEN

Is overeenkomstig [1.1.2.4.](#)

4.1.2.7. DROOGHOUDEN VAN DE SLEUF

De uitgravingen en het plaatsen van de buizen gebeuren in de droge, desnoods door het toepassen van een bronbemaling die het water bestendig minstens 0,50 m onder het funderingsvlak houdt.

De aannemer neemt de nodige maatregelen opdat elke onderbreking in de grondwaterverlaging opgevangen wordt.

De grondwaterverlaging wordt derwijze uitgevoerd dat elke schade aan aangelanden vermeden wordt. De bronbemaling wordt aangehouden totdat de sleuf volledig aangevuld is.

Indien geen fundering onder de buizen voorgeschreven is, en de sleufbodem te hard is om een continu draagvlak voor de buis te verkrijgen, dient de aannemer deze op te hakken, te profileren en opnieuw te verdichten.

4.1.2.8. INSTANDHOUDING VAN DE SLEUF

De aannemer zorgt voor de instandhouding van de sleuf, eventueel door stempelingen en beschoeiingen.

Hiertoe beschikt de aannemer steeds ter plaatse over het nodige materieel in verhouding tot de vooruitgang van de werken, hierbij rekening houdend met de eventuele waterdichtheidsproeven.

4.1.2.9. ONGESCHONDEN BEWARING, VERLEGGING EN TERUGPLAATSING VAN KABELS EN LEIDINGEN

De ongeschonden bewaring van kabels en leidingen is verplicht.

4.2. Meetmethode voor hoeveelheden

Rechte buizen worden per nominale diameter opgemeten per m¹.

Speciale stukken (bochtstukken, T-stukken en mofstukken) per stuk.

4.3. Controles

De vakken worden afgebakend volgens de aanduidingen in de aanbestedingsdocumenten.

Bij ontstentenis hiervan wordt de totale lengte van de leidingen onderverdeeld in opeenvolgende vakken van 500 m, met dien verstande dat het eventueel resterende vak met een lengte kleiner dan 500 m bij het voorgaande vak wordt gevoegd.

De controles omvatten:

- steekproefsgewijze of stelselmatige controles, bij de aanleg van de afvoerriool en de aansluitingen op de riolering, teneinde na te gaan of ze conform de aanduidingen in de aanbestedingsdocumenten zijn.

Hierbij worden inzonderheid gecontroleerd:

- het tracé;
- het lengteprofiel;
- de toestand van de buizen, bochtstukken, e.a. hulpstukken;
- de dikte van de fundering en de sleufafmetingen;
- de verdichting en draagkracht van de fundering;
- de verdichting van de omhulling;
- de verdichting van de aanvulling;
- de draagkracht van het oppervlak van de aanvulling;
- de waterdichtheid van de afvoerriool.

4.3.1. TRACÉ

De controle van het tracé gebeurt, vooraleer de buizen gelegd worden.

Indien afwijkingen ten opzichte van de rechtlijnigheid worden vastgesteld, voert de aannemer de nodige verbeteringen uit.

4.3.2. TOESTAND VAN DE BUIZEN

De controle van de toestand van de buizen gebeurt bij de plaatsing.

Buizen die beschadigingen vertonen of die bij de plaatsing beschadigd zijn, derwijze dat de waterdichtheid van de riolering in het gedrang komt (beschadigingen van de kraag en/of het spieeind, barsten, enz.) worden geweigerd.

Geweigerde buizen worden onmiddellijk van de bouwplaats verwijderd.

4.3.3. LENGTEPROFIEL

De controle van het lengteprofiel van het oppervlak van het sleufbed, het lengteprofiel van het oppervlak van de fundering en het lengteprofiel van de afvoerriool gebeurt tijdens de uitvoering door topografische metingen. Indien afwijkingen worden vastgesteld voert de aannemer de nodige verbeteringen uit.

4.3.4. DIKTE VAN DE FUNDERING EN/OF AFMETINGEN VAN DE OMHULLING

De controle is overeenkomstig 1.3.2..

4.3.5. VERDICHTING EN/OF DRAAGKRACHT

De controle is overeenkomstig 1.3.3..

4.4. Specifieke kortingen wegens minderwaarde

4.4.1. DRUKSTERKTE VAN PROEFMONSTERS VAN DE ZANDCEMENTFUNDERING

De korting wegens minderwaarde is overeenkomstig 1.4.3..

4.5. Straffen

Wanneer wordt vastgesteld dat bij de uitvoering van de riolaansluitingen wordt tekort gekomen aan de uitvoeringsmodaliteiten zoals hiervoor vermeld, worden krachtens I - Art. 20. § 4., per vaststelling, volgende speciale straffen opgelegd:

- leggen van de buizen zonder drooghouden van de sleuf: 2 500 BEF;
- leggen van de buizen zonder rekening te houden met de minimaal en maximaal toegelaten sleufbreedten: 2 500 BEF;
- aanvullen van de sleuven niet overeenkomstig de bepalingen van 4.1.2.6. : 2 500 BEF.

5. STRAATKOLKEN EN/OF TROTTOIRKOLKEN

5.1. Plaatsen van straatkolken en/of trottoirkolken

5.1.1. BESCHRIJVING

Het plaatsen van straatkolken en/of trottoirkolken omvat:

- het grondwerk voor de bouwput;
- de fundering;
- het plaatsen van de straatkolk en/of trottoirkolk;
- het waterdicht aansluiten van de straatkolk en/of trottoirkolk op de riolering.

5.1.1.1. MATERIALEN

De materialen zijn:

- zandcement volgens IX-1.;
- mortel volgens NBN B14-001;
- metselstenen volgens III-27.;
- rioleringsonderdelen van gietijzer of van vormgietstaal (straatkolken) volgens III-12.4.;
- geprefabriceerde betonnen bakken voor straat- en/of trottoirkolken volgens III-40. of volgens specificering in de aanbestedingsdocumenten.

5.1.1.2. UITVOERING

5.1.1.2.A. Grondwerk voor de uitgraving

Het grondwerk is volgens IV-3..

5.1.1.2.B. Fundering

De aard, de afmetingen en de controles van de fundering zijn overeenkomstig de voorschriften in de aanbestedingsdocumenten. Zoniet is het een zandcementfundering van 20 cm dikte.

De fundering van zandcement wordt 10 cm breder uitgevoerd dan de buitenafmetingen van de straatkolk.

5.1.1.2.C. Plaatsing

De straatkolken en/of de geprefabriceerde betonnen bakken voor straat- en/of trottoirkolken worden derwijze op de fundering gesteld dat de bovenzijde van de straatkolk 1 cm lager komt dan de weggoot die erin uitmondt.

De trottoirkolk wordt derwijze op de fundering gesteld dat de geziene zijden ervan overeenstemmen met die van de trottoirband.

De straatkolk met draai-as loodrecht op de as van de weg wordt derwijze geplaatst dat het rooster opendraait tegen het verkeer.

De straatkolk met draai-as evenwijdig met de as van de weg wordt derwijze geplaatst dat de rooster opendraait tegen de aanliggende trottoirband of naar de zijberm.

5.1.1.2.D. Grondwerk voor de bouwput

Het grondwerk voor de bouwput is overeenkomstig IV-3..

De aanvulling van de bouwput wordt uitgevoerd met zandcement.

5.1.1.2.E. Verbinding van de straatkolk en/of trottoirkolk met de afvoerleiding

De verbinding van de straatkolk en/of trottoirkolk met de afvoerleiding naar het riool is waterdicht.

5.1.2. MEETMETHODE VOOR HOEVEELHEDEN

Straatkolken en/of trottoirkolken worden per stuk opgemeten.

5.1.3. CONTROLES

5.1.3.1. DIKTE VAN DE FUNDERING

De dikte van de fundering wordt gemeten in de bouwput op willekeurige plaatsen in het vak.

5.1.3.2. VERDICHTING EN/OF DRAAGKRACHT

Bij een fundering en/of aanvulling van zandcement wordt de druksterkte gecontroleerd door het nemen van 9 Proctormonsters per vak en wordt binnen de 2 uren na het aanmaken van het zandcement de verdichting gecontroleerd met de lichte slagsonde.

Hierbij gelden dezelfde eisen als deze gesteld voor fundering, aanvulling en/of omhulling van riolering en afvoer van water, aangelegd in een sleuf.

5.2. Op hoogte brengen van straatkolken

5.2.1. BESCHRIJVING

Het op hoogte brengen van straatkolken omvat:

- het omzichtig opbreken van de straatkolk en de fundering en het loskoppelen van de buis;
- het grondwerk voor de bouwput;
- het op juiste hoogte brengen van de straatkolk door de aanleg van een nieuwe fundering van 20 cm en aanvulling met zandcement;
- het op juiste hoogte brengen van de buis en het waterdicht aansluiten van de straatkolk op deze buis.

5.2.1.1. MATERIALEN

De materialen zijn volgens [5.1.1.1.](#)

5.2.1.2. UITVOERING

De uitvoering is volgens [5.1.1.2.](#)

5.2.2. MEETMETHODE VOOR HOEVEELHEDEN

Het op hoogte brengen van straatkolken wordt per stuk opgemeten.

5.3. Plaatsen van nieuwe straatkolken en/of trottoirkolken in bestaande lijnvormige elementen

5.3.1. BESCHRIJVING

Het plaatsen van nieuwe straatkolken en/of trottoirkolk in bestaande lijnvormige elementen omvat:

- alle werken volgens [5.1.1.](#);
- een zandcementfundering van 20 cm dikte;
- het aanvullen van de bouwput met zandcement.

5.3.1.1. MATERIALEN

De materialen zijn volgens [5.1.1.1.](#)

5.3.2. MEETMETHODE VOOR HOEVEELHEDEN

Het plaatsen van nieuwe straatkolken en/of trottoirkolken in bestaande lijnvormige elementen wordt per stuk opgemeten.

5.3.3. CONTROLES

De controles zijn volgens [5.1.3.](#)

6. HUISAANSLUITPUTJES

6.1. Geprefabriceerde huisaansluitputjes

6.1.1. BESCHRIJVING

Het geprefabriceerde huisaansluitputje omvat:

- het grondwerk voor de bouwput;
- de fundering;
- het geprefabriceerde huisaansluitputje;
- de regeling;
- het inwendig cementeren van het regelingsmetselwerk;
- het uitwendig cementeren en teren van het regelingsmetselwerk;
- de afdekkingsinrichting.

6.1.1.1. MATERIALEN

De materialen zijn:

- zandcement volgens IX-1.;
- schraal beton volgens IX-2.;
- mortel volgens NBN B14-001;
- pleistermortel volgens NBN B14-002;
- geprefabriceerde betonnen huisaansluitputjes volgens III-38.1.;
- geprefabriceerde huisaansluitputjes van kunststof volgens III-38.2.;
- geprefabriceerde huisaansluitputjes van gres volgens III-38.3.;
- hulpstoffen en toevoegsels voor mortel en beton volgens III-20.;
- metselstenen volgens III-27.;
- rioleringsonderdelen van gietijzer of van vormgietstaal (afdekkingsinrichting voor geprefabriceerde huisaansluitputjes) volgens III-12.4.;
- teer voor de bescherming van metselwerk volgens III-11.1.2..

6.1.1.2. UITVOERING

6.1.1.2.A. Grondwerk voor de bouwput

Het grondwerk is volgens IV-3..

6.1.1.2.B. Fundering

De aard en de afmetingen van de fundering zijn overeenkomstig de voorschriften in de aanbestedingsdocumenten.

Bij ontstentenis hiervan worden de geprefabriceerde huisaansluitputjes geplaatst op een fundering van zandcement met een laagdikte van 10 cm.

De fundering van zandcement wordt 10 cm breder uitgevoerd dan de buitenafmetingen van het huisaansluitputje.

6.1.1.2.C. Plaatsing

Het huisaansluitputje wordt geplaatst tegen de perceelsgrens en derwijze dat de binnenonderkant van het putje zich onder de uitstroom van de huishoudelijke afvalwaterleiding bevindt.

De hoogte van het regelingsmetselwerk is derwijze dat de bovenzijde van het deksel van het huisaansluitputje op het niveau ligt van de omringende verharding, bestrating of berm.

6.1.1.2.D. Cementering van metselwerk

De cementering van metselwerk is volgens IX-6..

6.1.1.2.E. Bescherming van metselwerk

De bescherming met teer is volgens IX-7..

6.1.1.2.F. Afdekkingsinrichting

Het type afdekkingsinrichting wordt aangegeven in de aanbestedingsdocumenten.

6.1.1.2.G. Verbinding van het geprefabriceerde huisaansluitputje met de afvoerleidingen

De verbinding van het geprefabriceerde huisaansluitputje met de afvoerleidingen is waterdicht.

6.2. Huisaansluitputjes van metselwerk

6.2.1. BESCHRIJVING

Het huisaansluitputje van metselwerk omvat:

- het grondwerk voor de bouwput;
- de fundering;
- de bodemplaat in ongewapend beton;
- het metselwerk;
- het inwendig cementeren van het metselwerk;
- het uitwendig cementeren en teren van het metselwerk;
- de dekplaat in geprefabriceerd beton;
- de regeling;
- het deksel of de afdekkingsinrichting.

6.2.1.1. MATERIALEN

De materialen zijn:

- zandcement volgens IX-1.;
- schraal beton volgens IX-2.;
- beton volgens IX-3.;
- zand voor onderfunderingen volgens III-6.2.2.;
- mortel volgens NBN B14-001;
- pleistermortel volgens NBN B14-002;
- hulpstoffen en toevoegsels voor mortel en beton volgens III-20.;
- metselstenen volgens III-27.;
- rioleringsonderdelen van gietijzer of van vormgietstaal (afdekkingsinrichtingen voor huisaansluitputjes) volgens III-12.4.;
- betontegels (deksel voor huisaansluitputje) volgens III-23.3.;
- teer voor de bescherming van metselwerk volgens III-11.1.2..

6.2.1.2. UITVOERING

6.2.1.2.A. Grondwerk voor de bouwput

Het grondwerk is volgens IV-3..

De bouwput wordt aangevuld met zand volgens III-6.2.2..

6.2.1.2.B. Fundering

De fundering is volgens 6.1.1.2.B..

6.2.1.2.C. Plaatsing

De bepalingen van 6.1.1.2.C. zijn van toepassing.

6.2.1.2.D. Bodemplaat van ongewapend beton

Het ongewapend beton is beton volgens IX-3..

Het beton voor de bodemplaat wordt tussen bekisting gestort op de fundering van zandcement.

Het metselwerk mag slechts aangevangen worden nadat het beton van de bodemplaat voldoende verhard is.

De aannemer mag voor de bodemplaat eveneens een geprefabriceerde betonplaat aanwenden.

6.2.1.2.E. Metselwerk

Het metselwerk van metselstenen is volgens IX-4..

6.2.1.2.F. Cementering van metselwerk

De cementering van metselwerk is volgens IX-6..

6.2.1.2.G. Bescherming van metselwerk

De bescherming met teer is volgens IX-7..

6.2.1.2.H. Dekplaat van beton

De dekplaat van beton is overeenkomstig de typedetails.

De dekplaat wordt op de bovenrand van het aansluitputje geplaatst, nadat er op een uniforme wijze een laag mortel op die bovenrand is gespreid, zodanig dat ze overal volkomen draagt.

6.2.1.2.I. Deksel of afdekkingsinrichting

Het type deksel of afdekkingsinrichting wordt aangegeven in de aanbestedingsdocumenten.

6.2.1.2.J. Verbinding van het huisaansluitputje van metselwerk met de afvoerleidingen

De bepalingen van 6.1.1.2.G. zijn van toepassing.

6.3. Meetmethode voor hoeveelheden

Geprefabriceerde huisaansluitputjes en/of huisaansluitputjes van metselwerk worden per stuk opgemeten.

6.4. Controles

6.4.1. DIKTE VAN DE FUNDERING

De dikte van de fundering wordt gemeten in de bouwput op willekeurige plaatsen in het vak.

6.4.2. VERDICHTING EN/OF DRAAGKRACHT

Bij een fundering en/of aanvulling van zand wordt de verdichting gecontroleerd met de lichte slagsonde.

Bij een fundering en/of aanvulling van zandcement wordt de druksterkte gecontroleerd door het nemen van 12 Proctormonsters per vak en wordt binnen de 3 uren na het aanmaken van het zandcement de verdichting gecontroleerd met de lichte slagsonde.

Er mag geen zandcement verwerkt worden als er geen slagsonde aanwezig is.

Hierbij gelden dezelfde eisen als deze gesteld voor fundering, aanvulling en/of omhulling van riolering en afvoer van water, aangelegd in een sleuf.

7. PERSLEIDINGEN

7.1. Beschrijving

Het aanleggen van persleidingen in een sleuf omvat:

- de uitgraving van de sleuf;
- de omhulling van de buizen;
- het leggen van de buizen;
- de aanvulling van de sleuf;
- de werken die uiteraard van voornoemde werken afhangen of ermee samenhangen, zoals:
 - het drooghouden van de sleuf;
 - het instandhouden van de sleuf;
 - de ongeschonden bewaring, eventuele verlegging en terugplaatsing van kabels en leidingen;
 - het leveren en plaatsen van compensatoren, be- en ontluchters, mangaten en spoeluitlaten;
 - de fundering en omhulling.

7.1.1. MATERIALEN

De materialen zijn:

- grond volgens III-3.;
- zandcement volgens IX-1.;
- schraal beton volgens IX-2.;
- buizen en hulpstukken voor drukleidingen volgens III-24.30.;
- afdichtingsringen volgens III-25.1., III-25.2. of III-25.3., geleverd door de leverancier van de buizen;
- aanvullingsmaterialen volgens III-5.1.1./5.1.2./5.1.7./5.1.5. of 5.2.1.;
- zand voor onderfunderingen volgens III-6.2.2.;
- compensatoren volgens III-56.;
- be- en ontluchters volgens III-57..

7.1.2. UITVOERING

7.1.2.1. GRONDWERK VOOR DE UITGRAVING

Het grondwerk voor de uitgraving is volgens 1.1.2.1..

7.1.2.2. FUNDERING EN/OF OMHULLING VAN DE BUIZEN

De fundering en/of omhulling van de buizen is volgens [1.1.2.2.](#).

7.1.2.3. LEGGEN VAN DE BUIZEN

In het leggen van de buizen zijn de voegverbindingen inbegrepen.

Over het algemeen worden de buizen gelegd van stroomafwaarts naar stroomopwaarts.

Voor buizen met een mof- en spieeind is het mofeind stroomopwaarts gericht.

Ze worden in elkaar geschoven met een gepast toestel dat een kracht uitoefent in de as van de buis.

De leidingen worden in rechte lijn gelegd en mogen in plan en in lengteprofiel niet de minste golving vertonen. De leidingen zijn waterdicht.

Aansluiting op de inspectieput, e.d.

De wanddoorgangen van de persleidingen worden verwezenlijkt met hiertoe speciaal geconstrueerde muurdoorgangstukken die een volledige verankering en een volledig waterdichte doorvoering van de persleiding door de wanden van de inspectieputten, e.d. garanderen.

Vergrendelde koppelingen

Het uitschuiven van bochten, T-stukken, eindstukken en andere speciale hulpstukken wordt belet door de vergrendeling van de eventuele koppelingen. Het aantal vergrendelde koppelingen wordt in elk geval afzonderlijk berekend door de aannemer volgens de richtlijnen van de leverancier van de buizen en van de koppelingen en ter goedkeuring voorgelegd aan de leidende ambtenaar.

7.1.2.4. GRONDWERK VOOR AANVULLING VAN DE SLEUF EN VERDICHTING

Het grondwerk voor de aanvulling van de sleuf en het verdichten zijn volgens [1.1.2.4.](#).

7.1.2.5. DROOGHOUDEN VAN DE SLEUF

Het drooghouden van de sleuf is volgens [1.1.2.5.](#).

7.1.2.6. INSTANDHOUDING VAN DE SLEUF

De instandhouding van de sleuf is volgens [1.1.2.6.](#).

7.1.2.7. ONGESCHONDEN BEWARING, VERLEGGING EN TERUGPLAATSING VAN KABELS EN LEIDINGEN

De ongeschonden bewaring, de eventuele verlegging en de terugplaatsing van kabels en leidingen is volgens [1.1.2.7.](#).

7.2. Meetmethode voor hoeveelheden

De persleidingen worden opgemeten per m¹.

De gebruikte hulpstukken worden niet afzonderlijk in rekening gebracht.

Be- en ontluchters, mangaten, spoeluitlaten en compensatoren voor persleidingen worden onder afzonderlijke posten in de samenvattende opmetingsstaat opgenomen.

De constructies of inspectieputten van metselwerk, geprefabriceerd beton, ter plaatse gestort beton of gecombineerd voor het plaatsen van be- en ontluchters, mangaten en spoeluitlaten worden onder afzonderlijke posten in de samenvattende opmetingsstaat opgenomen.

7.3. Controles

De persleidingen worden onderworpen aan vaksgewijze a posteriori uitgevoerde technische keuringen. De totale lengte persleiding met één zelfde diameter en wanddikte wordt verdeeld in vakken van hoogstens 500 m. De resterende lengte wordt bij een vorig vak gevoegd zo deze kleiner is dan 250 m; zoniet wordt ze als een afzonderlijk vak beschouwd.

De controles omvatten:

- steekproefsgewijze of stelselmatige controles, naarmate de aanleg van de persleiding vordert, teneinde na te gaan of ze conform de aanduidingen in de aanbestedingsdocumenten is. Hierbij worden inzonderheid gecontroleerd:
 - het lengteprofiel;
 - de toestand van de buizen, koppelingen, enz.;
 - de druksterkte van de zandcementfundering;
 - de verdichting van de omhulling;
 - de verdichting van de aanvulling;
 - de draagkracht van het oppervlak van de aanvulling;
 - de dikte van de fundering;
 - de waterdichtheid van de persleiding.

7.3.1. TOESTAND VAN DE BUIZEN

De controle van de toestand van de buizen en hulpstukken voor de persleidingen gebeurt bij de plaatsing.

Buizen en hulpstukken die beschadigingen vertonen of die bij de plaatsing beschadigd worden, derwijze dat de waterdichtheid van de persleiding in het gedrang komt (beschadigingen van de kraag en/of het spieeinde, barsten, enz.) worden geweigerd.

Geweigerde buizen en hulpstukken worden onmiddellijk verwijderd.

7.3.2. LENGTEPROFIEL

7.3.2.0.A. Oppervlak van de sleufbodem

De controle gebeurt, tijdens de uitvoering, door topografische opmetingen. Indien de aannemer het graafwerk onnodig dieper uitvoert dan vereist, brengt hij dit op de juiste diepte terug enkel d.m.v. aanvullingen met zandcement, en dit zonder daarvoor vergoedingen te mogen eisen.

7.3.2.0.B. Oppervlak van de fundering

De controle gebeurt door topografische opmetingen. Afwijkingen worden door de aannemer hersteld.

7.3.2.0.C. Persleiding

De controle van het lengteprofiel gebeurt door topografische opmetingen. De afwijking t.o.v. de aangegeven peilen zal hoogstens 60 mm bedragen.

7.3.3. VERDICHTING EN/OF DRAAGKRACHT

De controle i.v.m. verdichting en/of draagkracht is overeenkomstig 1.3.8..

7.3.4. DIKTE VAN DE FUNDERING

De dikte van de fundering wordt gemeten naar mate het aanleggen op willekeurige plaatsen in het vak.

7.3.5. WATERDICHTHEID VAN DE PERSLEIDINGEN

De beproeving op de waterdichtheid van alle gelegde persleidingen, hulpstukken, toestellen, enz. gebeurt in de sleuf. De aannemer staat op zijn kosten in voor de proefinrichting, de werkkrachten en het nodige zuiver water. De aannemer mag op eigen kosten en risico de bouwsleuven aanvullen vooraleer de waterdichtheidsproeven uitgevoerd zijn en voldoening hebben gegeven.

De waterdichtheidsproeven "in situ" omvatten:

A. Uitvoering van de drukproef in situ: toelaatbaar water- of drukverlies

De proef bestaat uit een voorproef en een hoofdproef.

De waterdichtheidsproeven (vak per vak en eindproef) zijn een last van de aanneming.

Afhankelijk van het soort buismateriaal zijn voor de uitvoering en het waterverlies, meer in het bijzonder van toepassing:

1. De bepalingen van DIN 4279 opgenomen in Hoofdstuk XII proefmethodes

- Teil 2 : voor persleidingen in nodulair gietijzer
- Teil 3 : voor persleidingen in nodulair gietijzer met een binnenbekleding van cementmortel en voor betonbuizen met plaatstalen kern
- Teil 5 : voor persleidingen in voorgespannen beton
- Teil 7 : voor persleidingen in pvc
- Teil 8 : voor persleidingen in polyethyleen of glasvezelversterkt polyester

als volgt aangevuld of gewijzigd:

- voor persleidingen in pvc (Teil 7) of polyethyleen (Teil 8) en voor persleidingen in voorgespannen beton (Teil 5) :
 - De "Nenndruck" is gelijk aan de effectieve bedrijfsdruk.
 - voor de persleidingen in nodulair gietijzer of in betonbuizen met plaatstalen kern (Teil 2 of Teil 3) :
 - De "Nenndruck" is gelijk aan de effectieve bedrijfsdruk, met dien verstande dat de proefdruk nooit minder mag bedragen dan 8 bar. Voor zover de proefdruk kleiner is dan 15 bar bedraagt het toelaatbare drukverlies maximum 0,1 bar.
2. De bepalingen van de norm NBN B 22-201 voor persleidingen van cement, versterkt met natuurlijke minerale vezels: de duur van de drukproef bedraagt 6 uur (drukproef type 1). De effectieve bedrijfsdruk bedraagt hoogstens 5 bar.

B. Lengte van het proefvak

De lengte van een proefvak is begrepen tussen 500 en 1 500 m.

Tijdens de proef mag de druk in het hoogste punt van het vak niet kleiner zijn dan 0,8 maal de druk in het laagste punt.

C. Eindproef

Nadat de succesvol beproefde vakken van de leidingen werden verbonden en nadat de sleuf volledig werd aangevuld, behalve op de plaats van de verbindingskoppelingen tussen de vakken, wordt de volledige leiding onderworpen aan een druk die gelijk is aan de voorgeschreven effectieve bedrijfsdruk. Deze proef duurt lang genoeg om een visuele controle mogelijk te maken van de koppelingen die de verschillende afzonderlijke beproefde vakken verbinden.

D. Diverse uitvoeringsmodaliteiten

De aannemer levert alle nodige werktuigen en materieel om de persleiding waterdicht af te sluiten, en om de voorgeschreven proefdruk te verwezenlijken.

Hij levert tevens alle nodige meetapparatuur ter controle van de proefdruk en het waterverlies, beantwoordend aan de desbetreffende normen.

Voor wat betreft de voorbereidingen van het proefvak (aanvullingen en verankering van de leiding), het vullen van het proefvak en de proefuitrusting zijn de bepalingen van respectievelijk DIN norm 4279 Teil 1 en van de norm NBN B 22-201 van toepassing.

Het verloop van de waterdruk gedurende de drukproef in situ wordt d.m.v. een schrijver geregistreerd als functie van de tijd.

7.4. Specifieke kortingen wegens minderwaarde

7.4.1. ONNAUWKEURIGHEID VAN HET LENGTEPROFIEL

Wanneer in een vak grotere afwijkingen voorkomen dan die toegelaten en voor zover in dit geval de leiding nog technisch aanvaardbaar is zijn de eventuele bij te bouwen leegloop- en/of ontluchtingsschouwen volledig ten laste van de aannemer.

7.4.2. WATERDICHTHEID

Als uit de waterdichtheidsproef of uit de eventuele tegenproef blijkt dat het drukverlies groter is dan het toelaatbaar drukverlies kan de aanbestedende overheid overwegen de leiding te aanvaarden mits een specifieke korting wegens minderwaarde toe te passen volgens onderstaande refactieformule, voor zover evenwel het toegelaten waterverlies met niet meer dan 20 % overschreden wordt.

$$R_m = P \times \left(\frac{k_r - k}{0,2 k} \right)^2$$

In die formule is:

- R_m de specifieke korting wegens minderwaarde in BEF;
- P de kostprijs in BEF van het betrokken gedeelte leiding, d.w.z. de som van de prijs van alle buizen en de prijs van het overeenstemmend grondwerk m.i.v. de bemalingen en de aanvullingen zowel deze met zandcement (voor eventuele fundering en omhulling) als de gewone aanvullingen.
Zijn niet inbegrepen de prijs voor eventuele leegloop- en ontluchtingsschouwen.
- k_r het waterverlies in bar of in liter per m^2 natte oppervlakte van de binnenwand van de betrokken leiding;
- k het toegelaten waterverlies in bar of liter per m^2 volgens DIN 4279 of volgens NBN B 22-201.

8. DRAINERINGEN

8.1. Beschrijving

Draineringen omvatten:

- de uitgraving van de sleuven;
- wanneer ze voorgeschreven worden in de aanbestedingsdocumenten:
 - de fundering van de draineerbuizen van zandcement of schraal beton;
 - de omhulling van de draineerbuizen met filtermateriaal;
 - de omhulling van het draineerkanaal met geotextiel;
- het leggen van de draineerbuizen;
- de bedekking van de draineerbuizen met draineermateriaal;
- de aanvulling van de sleuven;
- de werken die uiteraard van bovengenoemde werken afhangen of ermee samenhangen zoals:
 - het drooghouden van de sleuven;
 - de instandhouding van de sleuven;
 - de ongeschonden bewaring, de eventuele verlegging en terugplaatsing van kabels en leidingen.

8.1.1. MATERIALEN

De materialen zijn:

- grond volgens III-3.;
- zandcement volgens IX-1.;
- schraal beton volgens IX-2.;
- buizen en hulpstukken voor riolering en afvoer van water volgens III-24.1./24.3. of 24.4.;
- draineerbuizen en hulpstukken volgens III-26.1.; de algemene regel is dat de draineerbuizen die op een fundering van zandcement of schraal beton worden aangelegd onderaan waterdicht zijn;
- filtermateriaal volgens III-26.2.;
- grof zand als draineermateriaal volgens NBN 11-011;
- zand voor draineerleidingen volgens III-6.2.1.;
- steenslag en rolgrind volgens III-7.; de technische specificaties ervan worden aangegeven in de aanbestedingsdocumenten;
- geotextiel voor draineerinrichting volgens III-13.2.2..

8.1.2. UITVOERING

8.1.2.1. UITGRAVING VAN DE SLEUVEN

De sleuven worden uitgegraven onder het onderste peil waarop het algemeen droog grondverzet wordt uitgevoerd.

De sleufbreedte is aangeduid in de aanbestedingsdocumenten. De algemene regel is dat ze minstens gelijk is aan de buitendiameter van de buis vermeerderd met 10 cm.

De sleufdiepte is overeenkomstig de vastgestelde diepte waarop de fundering van de buis en bij ontstentenis de buis wordt aangelegd.

De sleufwanden zijn verticaal en vlak.

De sleufbodem is vlak en vertoont geen golvingen.

8.1.2.2. FUNDERING VAN DE DRAINEERBUIZEN VAN ZANDCEMENT OF SCHRAAL BETON

De afmetingen van de fundering van de buizen zijn overeenkomstig de aanduidingen in de aanbestedingsdocumenten.

De algemene regel is dat het bovenzak van de fundering van de draineerbuisen steeds afhelt naar de onderste grens van het doorlatende deel.

8.1.2.3. OMHULLING VAN DE DRAINEERBUIZEN MET FILTERMATERIAAL

De algemene regel is dat de draineerbuisen vóór het leggen met filtermateriaal omhuld worden.

Wanneer evenwel steenslag of rolgrind als draineermateriaal wordt aangewend, is het toegestaan de draineerbuisen tijdens het leggen met filtermateriaal in bandvorm te omhullen.

Alsdan wordt het filtermateriaal in bandvorm met overlappende en dwarse overlapping van minstens 20 cm om de draineerbuisen heen gevouwen en vervolgens onmiddellijk bedekt met het draineermateriaal.

8.1.2.4. LEGGEN VAN DE BUIZEN

Het leggen van de buizen omvat:

- het leggen van de draineerbuisen;
- het leggen van waterdichte buizen;
- de verwezenlijking van de bochten, de wijziging van de dwarse doorsnede van de uitmondingen;
- de verwezenlijking van de uitmondingen in sloten of inspectieputten.

8.1.2.4.A. Leggen van de draineerbuizen

De draineerbuizen worden rechtlijnig of in bocht (cfr. 8.1.2.4.C.) gelegd, van stroomafwaarts naar stroomopwaarts en onder een voldoende helling om het draineerwater af te voeren.

De opwaartse uiteinden worden afgesloten met duurzame gronddichte stoppen.

8.1.2.4.B. Leggen van de waterdichte buizen

De waterdichte buizen worden gelegd op de plaatsen aangeduid in de aanbestedingsdocumenten, alsook:

- ter plaatse van de kruising met gedempte sloten, hagen, bomenrijen, of boomgaarden;
- ter plaatse van de uitmonding in sloten of inspectieputten.

Ze worden rechtlijnig of in bocht (cfr. 8.1.2.4.C.) gelegd, van stroomafwaarts naar stroomopwaarts en onder een voldoende helling en op een voldoende diepte om het draineerwater voortkomende uit de grond en inzonderheid uit de drainerende lagen te verzamelen en af te voeren.

8.1.2.4.C. Verwezenlijking van de bochten, wijzigingen van de dwarse doorsnede en de aansluitingen

Bochten worden uitgevoerd door de buizen in boogvorm te leggen.

Wanneer dat niet mogelijk is zonder afbreuk te doen aan de doorsnede en/of de voegen, worden geprefabriceerde bochtstukken aangewend.

Wijzigingen van de dwarse doorsnede worden uitgevoerd d.m.v. geprefabriceerde verloopstukken.

Uitmondingen worden uitgevoerd d.m.v. geprefabriceerde hulpstukken.

Tenzij anders vermeld in de aanbestedingsdocumenten bedraagt de afstand tussen het opwaarts uiteinde van een draineerbuis en de eerstvolgende uitmonding of tussen twee uitmondingen van een draineerbuis hoogstens 100 m.

8.1.2.4.D. Verwezenlijking van de uitmondingen in sloten of inspectieputten

De uitmondingen in sloten of inspectieputten worden uitgevoerd d.m.v. waterdichte buizen van beton, cement versterkt met natuurlijke minerale vezels, of gres met een lengte van minstens 0,50 m.

De draineerbuis en de waterdichte buis overlappen elkaar ten minste 20 cm; hun verbinding is gronddicht.

De uitmondingen in sloten worden aangebracht in taludversterkingen van metselwerk of beton, overeenkomstig de aanduidingen in de aanbestedingsdocumenten.

De uitmondingen in inspectieputten zijn gronddicht.

8.1.2.5. BEDEKKING VAN DE DRAINEERBUIZEN MET DRAINEERMATERIAAL

Tenzij anders vermeld in de aanbestedingsdocumenten omvat ze het spreiden en het met handgereedschap profileren en verdichten van draineermateriaal tot 30 cm boven de draineerbuizen.

8.1.2.6. OMHULLING VAN HET DRAINEERMATERIAAL MET GEOTEXTIEL

Het geotextiel wordt derwijze aangelegd dat het draineerkanaal (draineerbuizen en draineermateriaal) erdoor wordt omhuld.

De overlansse en dwarse overlappings bedragen hierbij minstens 20 cm.

8.1.2.7. AANVULLING VAN DE SLEUVEN

De aanvulling van de sleuven gebeurt slechts na toestemming van de leidende ambtenaar.

Ze omvat het spreiden en verdichten van de grond voortkomende van de uitgraving tot op het onderste peil waarop het algemeen droog grondverzet wordt uitgevoerd.

8.1.2.8. DROOGHOUDEN VAN DE SLEUVEN

De sleuven worden door bemaling drooggehouden vanaf het uitgraven tot en met het aanvullen.

8.1.2.9. INSTANDHOUDING VAN DE SLEUVEN

De instandhouding van de sleuven omvat al de werken en leveringen die nodig zijn om grondafkalvingen te voorkomen en eventueel te verhelpen zoals stempelingen en beschoeiingen.

8.1.2.10. ONGESCHONDEN BEWARING, VERLEGGING EN TERUGPLAATSING VAN KABELS EN LEIDINGEN

De bepalingen van [1.1.2.7.](#) zijn van toepassing.

8.2. Meetmethode voor hoeveelheden

De meetmethode voor hoeveelheden wordt gespecificeerd in de aanbestedingsdocumenten.

De onderscheiden ondergrondse draineringen worden in de as gemeten in m¹.

Als begin en/of eindpunt wordt de binnenwand van een inspectieput of de dagzijde van een kopmuur genomen.

8.3. Controles

De draineringen worden onderworpen aan vaksgewijze a posteriori uitgevoerde technische keuringen.

De vakken worden vooraf afgebakend volgens de aanduidingen in de aanbestedingsdocumenten.

Bij ontstentenis van die aanduidingen worden ze vooraf overeengekomen.

Voor de vaksgewijze a posteriori uitgevoerde technische keuringen worden verricht:

- steekproefsgewijze of stelselmatige controles, naarmate de uitvoering vordert.
Hierbij worden inzonderheid gecontroleerd:
 - het tracé;
 - de zuiverheid van de buizen, het draineermateriaal, het filtermateriaal, het geotextiel na het aanleggen ervan;
 - in voorkomende gevallen het zandcement of het schraal beton van de fundering.

9. OPVULLEN VAN RIOOL- EN/OF MANTELBUIZEN MET VLOEIBAAR BETON

9.1. Beschrijving

Het volspuiten van de bestaande, buiten dienst gestelde en niet op te breken, riool- en mantelbuizen omvat o.m.:

- het vooraf reinigen van de riool- en/of mantelbuizen;
- het afdichten van de aansluitingen;
- het aanbrengen van controle-openingen (op aanduiding van de leidende ambtenaar);
- het inspuiten van vloeibeton;
- de gedeeltelijke opbraak van inspectieputten.

9.1.1. MATERIALEN

De materialen zijn:

- beton volgens IX-3.;
- hulpstoffen en toevoegsels voor mortel en beton volgens III-20..

9.1.2. KENMERKEN VAN DE UITVOERING

9.1.2.1. SAMENSTELLING VAN HET MENGSEL

De aannemer bepaalt de samenstelling van het mengsel.

9.1.2.2. DRUKSTERKTE VAN HET BETON

De gemiddelde druksterkte $W_m \geq 10$ MPa.

9.1.3. WIJZE VAN UITVOERING

Op aanduiding van de aanbestedende overheid worden, tijdens de uitvoering van de werken, de bestaande niet op te breken buizen opgevuld met spuitbeton.

Het spuitbeton dient voldoende vloeibaar te zijn, teneinde een volledige vulling van het riool te verkrijgen.

Teneinde de vulling te kunnen nagaan worden voldoende controle-openingen geboord.

De aansluitingen worden op een hoger niveau afgekoppeld en afgedicht met baksteenmetselwerk.

9.2. Meetmethode voor hoeveelheden

De op te vullen riool- en of mantelbuizen worden per diameter en per m¹ opgemeten.

9.3. Controles

De vakken worden afgebakend volgens de aanduidingen in de aanbestedingsdocumenten.

Bij ontstentenis hiervan wordt de totale lengte van de leidingen onderverdeeld in opeenvolgende vakken van 500 m, met dien verstande dat het eventueel resterende vak met een lengte kleiner dan 500 m bij het voorgaande vak wordt gevoegd.

De controles omvatten:

- steekproefsgewijze of stelselmatige controles, bij het volspuiten van de riool- en/of mantelbuizen teneinde na te gaan of conform de aanbestedingsdocumenten wordt gewerkt. Hierbij worden inzonderheid gecontroleerd:
 - de voorafgaandelijke reiniging van de riool- en/of mantelbuizen;
 - de vullingsgraad van de riool- en/of mantelbuizen met vloeibeton;
 - de druksterkte van het vloeibeton gemeten op proefkubussen. Daartoe wordt elk vak onderverdeeld in min. 3 deelvakken. Indien W_m kleiner is dan 10 MPa wordt het desbetreffend vak geweigerd.

HOOFDSTUK VIII

LIJNVORMIGE ELEMENTEN

VOORAFGAANDE NOOT

Het grondwerk voor het plaatsen van de lijnvormige elementen en hun fundering is begrepen in het algemeen droog grondverzet volgens IV-2..

1. TROTTOIRBANDEN (BORDUREN) EN TROTTOIRBANDEN-STRAATGOTEN

Trottoirbanden zijn hetzij van natuursteen, hetzij van beton.

Trottoirbanden-straatgoten zijn van beton.

Betonnen trottoirbanden en trottoirbanden-straatgoten worden ofwel in de fabriek vervaardigd ofwel ter plaatse uitgevoerd (gegoten of geperst).

De aanbestedingsdocumenten bepalen of de betonnen trottoirbanden en trottoirbanden-straatgoten in de fabriek vervaardigd of ter plaatse uitgevoerd moeten zijn.

1.1. Trottoirbanden van natuursteen

1.1.1. BESCHRIJVING

Trottoirbanden (borduren) van natuursteen omvatten:

- het plaatsen van de trottoirbanden;
- het opvoegen, indien voorgeschreven in de aanbestedingsdocumenten;
- de werken die van voornoemde werken afhangen of ermede samenhangen zoals:
 - in voorkomende gevallen het vooraf wegwerken van de oneffenheden van de steenslagfundering wanneer de verharding wordt opgebroken en de steenslagfundering behouden blijft;
 - het vooraf verwijderen van alle plassen en ongewenste materialen van het oppervlak van de fundering.

1.1.1.1. MATERIALEN

De materialen zijn:

- natuurstenen trottoirbanden(borduren) volgens III-31.;
- zand voor schraal beton voor wegfunderingen volgens III-6.2.3.;
- steenslag of grind voor schraal beton voor funderingen van wegverhardingen, wegelementen, gebouwen en kunstwerken volgens III-7.1.2.4.;
- cement volgens III-8.;
- aanmaakwater volgens NBN B15-102.

1.1.1.2. UITVOERING

Trottoirbanden van natuursteen worden geplaatst overeenkomstig de gegevens vermeld in de aanbestedingsdocumenten, inzonderheid:

- het type trottoirband;
- de afmetingen van de funderingen en van de stut van de trottoirband;
- de wijze van plaatsing van de trottoirband op de fundering;
- de opstand van de trottoirband ten opzichte van de rijweg en/of de straatgoot.

In rechte lijn worden de trottoirbanden bij middel van een draad geplaatst.

De tolerantie van de uitgezette lijn ten opzichte van de opgelegde lijn bedraagt 1 cm.

De maximale afwijking van de trottoirbanden ten opzichte van de uitgezette lijn is 0,5 cm.

De trottoirbanden hebben een vloeiend verloop.

De trottoirbanden worden, volgens het type, ingegraven of in opstand geplaatst:

- 1) de trottoirbanden types A en B worden in opstand geplaatst;
- 2) de trottoirbanden type C worden in opstand geplaatst of ingegraven;
- 3) wanneer de trottoirbanden in opstand geplaatst worden, is er steeds een fundering voorzien en achteraan een stut in schraal beton.
Het schraal beton is volgens V-4.10..

De voegen zijn gelegen in een verticaal vlak loodrecht op de wegas.

Tenzij anders bepaald in de aanbestedingsdocumenten worden de trottoirbanden koud tegen mekaar geplaatst en worden de voegen niet opgevoegd.

Bochten met trottoirbanden type C worden uitgevoerd met rechte elementen.

1.1.2. MEETMETHODE VOOR HOEVEELHEDEN

De hoeveelheden worden vastgesteld in m¹.

In de opmeting worden afzonderlijke posten voorzien voor de rechte en voor de gebogen trottoirbanden.

De lengte van de gebogen trottoirbanden wordt opgemeten aan de kant van de rijweg.

1.2. Geprefabriceerde betonnen trottoirbanden en trottoirbanden-straatgoten

1.2.1. BESCHRIJVING

Geprefabriceerde betonnen trottoirbanden en trottoirbanden-straatgoten omvatten:

- het plaatsen van de geprefabriceerde trottoirbanden of trottoirbanden-straatgoten;
- in voorkomend geval het in verstek zagen van de geprefabriceerde trottoirbanden of trottoirbanden-straatgoten;
- het opvoegen, indien voorgeschreven in de aanbestedingsdocumenten;
- de werken die van voornoemde werken afhangen of ermede samenhangen zoals:

- in voorkomend geval, het vooraf wegwerken van de oneffenheden van de steenslagfundering wanneer de verharding wordt opgebroken en de steenslagfundering behouden blijft;
- het vooraf verwijderen van alle plassen en ongewenste materialen van het oppervlak van de fundering.

1.2.1.1. MATERIALEN

De materialen zijn:

- geprefabriceerde betonnen trottoirbanden volgens III-32.1.;
- geprefabriceerde betonnen trottoirbanden-straatgoten volgens III-32.4.;
- zand voor schraal beton voor wegfunderingen volgens III-6.2.3.;
- steenslag of grind voor schraal beton voor funderingen van wegverhardingen, wegelementen, gebouwen en kunstwerken volgens III-7.1.2.4.;
- voegvullingsproducten volgens III-16.;
- cement volgens III-8.;
- aanmaakwater volgens NBN B15-102.

1.2.1.2. UITVOERING

Geprefabriceerde betonnen trottoirbanden en trottoirbanden-straatgoten worden geplaatst overeenkomstig de gegevens vermeld in de aanbestedingsdocumenten, inzonderheid:

- het type trottoirband of trottoirband-straatgoot;
- de afmetingen van de fundering en van de stut van de trottoirband of de trottoirband-straatgoot;
- de wijze van plaatsing van de trottoirband of de trottoirband-straatgoot op de fundering;
- de opstand van de trottoirband ten opzichte van de rijweg en/of de straatgoot;
- het niveau van de trottoirband-straatgoot ten opzichte van de rijweg;
- het profiel.

In rechte lijn worden de trottoirbanden of de trottoirbanden-straatgoten door middel van een draad geplaatst. De tolerantie van de uitgezette lijn ten opzichte van de opgelegde lijn bedraagt 1 cm. De maximale afwijking van de trottoirbanden of trottoirbanden-straatgoten ten opzichte van de uitgezette lijn is 0,5 cm. De oneffenheden zijn niet groter dan 4 mm.

Tenzij anders vermeld in de aanbestedingsdocumenten zijn de overgangstrottoirbanden tussen trottoirbanden van verschillende types met verschillende hoogtes, van het aflopende type, d.w.z. dat de opstand van de trottoirband ten opzichte van de rijweg en/of de straatgoot geleidelijk toeneemt of afneemt ter hoogte van de overgangstrottoirband.

De trottoirbanden-straatgoten en de in opstand geplaatste trottoirbanden worden steeds op een fundering geplaatst en achteraan wordt een stut in schraal beton voorzien.

Het schraal beton is volgens V-4.10..

De voegen zijn gelegen in een verticaal vlak loodrecht op de wegas.

Tenzij anders vermeld in de aanbestedingsdocumenten worden de trottoirbanden koud tegen mekaar geplaatst en worden de voegen niet opgevoegd.

De trottoirband-straatgoten worden geplaatst met voegen die nergens breder zijn dan 6 mm:

- de voegen tussen de trottoirband-gedeeltes van de trottoirband-straatgoten worden opgevuld met mortel;
- de voegen tussen de straatgoot-gedeeltes van de trottoirband-straatgoten, evenals de voegen tussen de trottoirband-straatgoten en de straatkolken worden opgevuld met mortel of met een voegvullingsproduct.

De mortel is samengesteld uit zand, cement en/of kalk, aanmaakwater en eventueel een bindingsvertrager en/of luchtbelvormer.

De hoeveelheid cement en/of kalk bedraagt minstens 450 kg per m³ zand.

Tenzij anders vermeld in de aanbestedingsdocumenten bepaalt de aannemer het bindmiddel.

De lengte van passtukken of in verstek gezaagde trottoirbanden of trottoirbanden-straatgoten bedraagt minstens 0,50 m.

1.2.2. MEETMETHODE VOOR HOEVEELHEDEN

De hoeveelheden worden vastgesteld in m¹, behalve voor overgangstrottoirbanden, hoekstukken en trottoirbanden voor minder-validen, waarvoor de hoeveelheden vastgesteld worden per stuk.

In de opmeting worden afzonderlijke posten voorzien voor de rechte en voor de gebogen trottoirbanden of trottoirbanden-straatgoten.

De lengte van de gebogen trottoirbanden en van de gebogen trottoirbanden-straatgoten wordt opgemeten aan de kant van de rijweg.

De in verstek gezaagde trottoirbanden of trottoirbanden-straatgoten worden als supplement per afgewerkte hoek verrekend.

1.3. Ter plaatse vervaardigde betonnen trottoirbanden en trottoirbanden-straatgoten

1.3.1. BESCHRIJVING

Ter plaatse vervaardigde betonnen trottoirbanden of trottoirbanden-straatgoten omvatten:

- het strooksgewijs spreiden en mechanisch verdichten van een mengsel van granulaten, cement, aanmaakwater en eventuele hulpstoffen teneinde een trottoirband of trottoirband-straatgoot te verwezenlijken waarvan de afmetingen gespecificeerd zijn in de aanbestedingsdocumenten.

In de regel zijn de zichtvlakken van ter plaatse vervaardigde betonnen trottoirbanden of trottoirbanden-straatgoten overeenkomstig de zichtvlakken van de types geprefabriceerde betonnen trottoirbanden of trottoirbanden-straatgoten volgens de norm NBN B21-411;

- de werken die van voornoemde werken afhangen of ermede samenhangen zoals:
 - in voorkomend geval, het vooraf wegwerken van de oneffenheden van de steenslagfundering wanneer de verharding wordt opgebroken en de steenslagfundering behouden blijft;
 - in voorkomend geval, het vooraf effenen en verdichten van wielsporen in de steenslagfundering;
 - het vooraf verwijderen van alle plassen en ongewenste materialen van het oppervlak van de fundering;
 - het aanbrengen op het oppervlak van de fundering van een plasticfolie;
 - het uitvoeren van dwarsvoegen;
 - de oppervlaktebehandeling;
 - de bescherming tegen uitdroging, uitspoeling door regen, vorst en beschadigingen bij de aanleg.

1.3.1.1. MATERIALEN

De materialen zijn:

- stortklaar beton van blootstellingsklasse 3 volgens NBN B15-001;
- zand voor cementbeton voor wegenwerken volgens III-6.2.5.;
- steenslag of grind voor cementbeton voor wegverhardingen en lijnvormige elementen volgens III-7.1.2.5.;
- cement CEM I-LA of cement CEM III/A-LA van de sterkteklasse 42,5 volgens III-8.;
- hulpstoffen en toevoegsels voor mortel en beton volgens III-20.;
- aanmaakwater volgens NBN B15-102.;
- nabehandelingsproducten volgens III-15.;
- voegvullingsproducten volgens III-16.
- plasticfolie volgens III-13.1..

Indien aan het uitzicht en/of de kleur van de materialen bijkomende eisen worden gesteld dan worden ze gespecificeerd in de aanbestedingsdocumenten.

1.3.1.2. KENMERKEN VAN DE UITVOERING

1.3.1.2.A. Profiel

Tenzij anders vermeld in de aanbestedingsdocumenten zijn de fabricagematen:

- van de trottoirbanden volgens figuur 1a en tabel 2 van de norm NBN B 21-411;
- van de trottoirbanden-straatgoten volgens figuur 6 en tabel 5 van de norm NBN B 21-411.

De toleranties in min en in meer op de fabricagematen bedragen 5 %, met een maximum van 5 mm.

1.3.1.2.B. Vlakheid

De oneffenheden, gemeten met de rij van 3 m, zijn niet groter dan 5 mm.

1.3.1.2.C. Lengte

De nominale lengte van de trottoirband wordt aangegeven in de aanbestedingsdocumenten.

In de regel bedraagt ze 4 m tussen 2 krimpvoegen.

In bochten met een straal kleiner dan 15 m bedraagt ze hoogstens 3 m tussen 2 krimpvoegen.

1.3.1.2.D. Gaafheid

Er zijn geen gebreken die de gaafheid van de trottoirbanden of de trottoirbanden-straatgoten schaden: afdrukken, gaten, grindnesten, willekeurige scheurvorming, afbrokkelingen aan de randen, enz. ...

1.3.1.2.E. Voegen

De krimpvoegen worden gezaagd tot op een diepte van minimum één derde van de dikte van de gestorte betonlaag. Deze krimpvoegen worden, in de zichtbare delen, ingezaagd tot op de hoogte van de naastliggende goot of verharding.

Deze voegen worden zo vlug mogelijk gezaagd teneinde willekeurige scheurvorming te voorkomen.

Uitzettingsvoegen worden voorzien tussen trottoirbanden of trottoirbanden-straatgoten enerzijds en niet beweegbare bouwwerken en straatkolken anderzijds, en waar uitzettingsvoegen zijn in aan- of onderliggende structuren, zoals bruggen. Ter plaatse van straatkolken worden de uitzettingsvoegen beperkt tot het contactvlak straatkolk-straatgoot en dient in de trottoirband een krimpvoeg gezaagd in het verlengde van de uitzettingsvoegen langs weerszijden van de straatkolken.

De meetkundige en constructieve kenmerken van de voegen zijn volgens [3.1.1.2.C.](#).

1.3.1.2.F. Beton

Het beton heeft de volgende kenmerken:

- de hoeveelheid cement per m³ gestort beton bedraagt minstens 350 kg;
- de grootste nominale afmeting van de granulaten is beperkt tot 32 mm (volgens NBN B11-101);
- de wateropsloping bedraagt hoogstens:

individueel H _{i,max}	6,8 %
gemiddeld H _{m,max}	6,3 %

- bij doorlopend storten vertoont het beton een kegelinzakking (slump test) < 2,5 cm;
- de minimaal vereiste druksterkte van het beton wordt opgegeven in de volgende tabel. Zij hangt af van de volgende twee parameters:
 - de totale lengte van de ter plaatse vervaardigde betonnen trottoirbanden of trottoirbanden-straatgoten;

- het al of niet aanwenden van stortklaar beton van blootstellingsklasse 3 volgens de norm NBN B15-001 dat het merk van overeenkomstigheid BENOR draagt. Dit stortklaar beton bevat minimum 4 % ingebrachte lucht.

Tabel van de minimaal vereiste druksterktes

	Totale lengte < 3 750 m	Totale lengte ≥ 3 750 m
Stortklaar beton van blootstellingsklasse 3 volgens NBN B15-001	$W_{m,min} = 50 \text{ MPa}$ $W_{i,min} = 42,5 \text{ MPa}$	$W_{k,min} = 42,5 \text{ MPa}$
Alle andere beton	$W_{m,min} = 60 \text{ MPa}$ $W_{i,min} = 51 \text{ MPa}$	$W_{k,min} = 50 \text{ MPa}$

In deze tabel is:

$W_{m,min}$ de minimaal vereiste gemiddelde druksterkte van het beton na minstens 90 dagen, in MPa;

$W_{i,min}$ de minimaal vereiste individuele druksterkte van het beton na minstens 90 dagen, in MPa;

$W_{k,min}$ de minimaal vereiste karakteristieke druksterkte van het beton na minstens 90 dagen, in MPa.

Tenzij anders vermeld in de aanbestedingsdocumenten wordt stortklaar beton van blootstellingsklasse 3 volgens de norm NBN B15-001 gebruikt, dat het merk van overeenkomstigheid BENOR draagt.

Wanneer de aanbestedingsdocumenten ander beton voorschrijven, zijn inzake druksterkte de eisen voor "alle andere beton" van toepassing, ongeacht of dit andere beton al of niet ingebrachte lucht bevat.

1.3.1.3. WIJZE VAN UITVOERING

1.3.1.3.A. Algemeen geldige bepalingen

Het storten, het verdichten, het afwerken en het beschermen tegen uitdroging moeten onmiddellijk en zonder onderbreking worden uitgevoerd.

In de regel moet de opstelling (bekisting of geleiding wanneer glijbekisting wordt aangewend, plasticfolie) het storten over een afstand van minstens 50 m voorafgaan.

Het plaatsen van een waterdichte plasticfolie onder het beton is verplicht behalve wanneer een fundering van schraal beton, van zandcement, van andere gebonden types of van bitumineuze mengsels voorzien is.

1.3.1.3.B. Samenstelling van het mengsel

De aannemer bepaalt de samenstelling van het mengsel, rekening houdend met de bepalingen inzake de kenmerken van de materialen en van de uitvoering.

1.3.1.3.C. Vervaardiging van het mengsel

Het mengsel wordt mechanisch gemengd in een betoncentrale.
De inrichting voor het ledigen ervan is zodanig dat ontmenging voorkomen wordt.

1.3.1.3.D. Vervoer van het mengsel

Het mengsel wordt vervoerd in met zeildoek afgedekte laadbakken of in met menginstallatie uitgeruste wagens.

1.3.1.3.E. Verwerking van het mengsel

De verwerking gebeurt, naar keuze van de aannemer:

- hetzij, tussen vaste bekistingen;
- hetzij, door middel van een machine met glijbekisting.

De verdichting is zodanig dat overal een gesloten textuur bekomen wordt.

De tijdsspanne tussen het ogenblik van de vervaardiging van het mengsel en dat van het aanbrengen van de bescherming tegen uitdroging, bedraagt hoogstens 2 uren.

Zoniet is de leidende ambtenaar gerechtigd de trottoirband of de trottoirband-straatgoot te weigeren en de onmiddellijke verwijdering ervan te eisen.

De aannemer mag geen vertragende hulpstoffen aanwenden om de verwerkingsperiode te verlengen zonder de voorafgaande goedkeuring van de leidende ambtenaar.

Tenzij anders vermeld in de aanbestedingsdocumenten gebeurt het betonneren in één enkele laag.

Het bijpleisteren met mortel en de besproeiing met water om het verwerken te vergemakkelijken, zijn verboden.

De verwerking is verboden:

- wanneer de temperatuur, afgelezen in thermometerhut, om 8 uur 's morgens lager is dan 1 °C of 's nachts lager was dan -3 °C;
- wanneer het zodanig begint te regenen dat zich waterplassen vormen op het oppervlak van de fundering of, bij ontstentenis daarvan, op het baanbed.

1.3.1.3.F. Bescherming tegen uitdroging

De vers aangelegde trottoirband of trottoirband-straatgoot wordt tegen uitdroging beschermd door het gelijkmatig verstuiven op het oppervlak van een nabehandelingsproduct naar rata van minstens 0,150 kg/m².

1.3.1.3.G. Bescherming tegen regen, vorst en beschadigingen

De aannemer neemt de nodige maatregelen ter bescherming van de trottoirbanden of de trottoirbanden-straatgoten tegen regen, vorst en beschadigingen.

1.3.2. MEETMETHODE VOOR HOEVEELHEDEN

De hoeveelheden worden vastgesteld in m¹.

De gebogen trottoirbanden zijn begrepen in de post "trottoirbanden".

De gebogen trottoirbanden-straatgoten zijn begrepen in de post "trottoirbanden-straatgoten".

De lengte van de gebogen trottoirbanden of trottoirbanden-straatgoten wordt opgemeten aan de kant van de rijweg.

1.3.3. CONTROLES

De trottoirbanden of de trottoirbanden-straatgoten worden onderverdeeld in vakken en deelvakken volgens II-6.1.2..

Na de vervaardiging van de trottoirbanden of de trottoirbanden-straatgoten worden het profiel en de vlakheid van het oppervlak, de hoogte en de gaafheid van de trottoirband, de wateropslorping en de druksterkte van het beton gecontroleerd.

Teneinde de hoogte van de trottoirband of de trottoirband-straatgoot, de wateropslorping en de druksterkte van het beton vast te stellen, wordt in elk deelvak op een willekeurige plaats – doch niet in een voeg of scheur – één kern geboord, minstens 60 dagen na de vervaardiging van de trottoirbanden of de trottoirbanden-straatgoten.

De boorgaten worden gevuld met aardvochtige betonspecie die op stuit wordt aangestampt.

Worden voor het bepalen van de gemiddelde waarde van de monsternamen uitgesloten:

- de tijdens de uitvoering afgebakende zones, waar het opvullen der inzakkingen of het aanvullen wegens onvoldoende hoogtepeil of funderingsdikte een plaatselijke overdikte noodzakelijk hebben gemaakt;
- de zones ter plaatse van de voegen of van barsten.

Deze zones kunnen het voorwerp zijn van een aanvullende controle.

1.3.3.1. VLAKHEID

De controle wordt met de rij van 3 m uitgevoerd door de leidende ambtenaar of diens vertegenwoordiger, in aanwezigheid van de aannemer of diens vertegenwoordiger.

1.3.3.2. HOOGTE

De controle wordt uitgevoerd op de reeks kernen die geboord werden.

1.3.3.3. DRUKSTERKTE

De controle wordt uitgevoerd op de reeks kernen die geboord werden.

De druksterkte (MPa) van alle kernen van één vak wordt bepaald na ten minste 90 dagen ouderdom van de jongste kern van dit vak.

De individuele druksterkte van het beton in een deelvak wordt gemeten op het onderste deel van de in dat deelvak geboorde kern.

De gemiddelde druksterkte van het beton in een vak wordt verkregen door het gemiddelde te berekenen van de individuele druksterkten van het beton in de deelvakken van dat vak.

1.3.3.4. GAAFHEID

Vóór de voorlopige oplevering gaat de leidende ambtenaar over tot een momentopname van de gebreken die de gaafheid van de trottoirbanden of de trottoirbanden-straatgoten schaden.

1.3.3.5. WATEROPSLORPING

De controle wordt uitgevoerd op de reeks geboorde kernen.

De individuele wateropsorping van het beton wordt gemeten op het bovendeel van de in dat deelvak geboorde kern.

De gemiddelde wateropsorping van het beton in een vak wordt verkregen door het gemiddelde te berekenen van de individuele wateropsorpingen van het beton in de deelvakken van dat vak.

De wateropsorping van alle kernen van één vak wordt bepaald na ten minste 60 dagen ouderdom van de jongste kern van dit vak.

1.3.4. SPECIFIEKE KORTINGEN WEGENS MINDERWAARDE

1.3.4.1. HOOGTE

Wanneer in een deelvak de individuele hoogte van een kern $E_i < 0,90 E_{nom}$, dan wordt dit deelvak eventueel aanvaard mits toepassing van volgende refactieformule:

$$R_{E_i} = P \times L' \times \left(\frac{0,90 E_{nom} - E_i}{0,15 E_{nom}} \right)^2$$

Wanneer in een vak de gemiddelde hoogte van de kernen $E_m < E_{nom}$, dan wordt dit vak eventueel aanvaard mits toepassing van volgende refactieformule:

$$R_{E_m} = P \times L \times \left(\frac{E_{nom} - E_m}{0,15 E_{nom}} \right)^2$$

In die formules is:

R_{Ei}	de specifieke korting wegens minderwaarde, in BEF;
P	de eenheidsprijs van de trottoirband of de trottoirband-straatgoot volgens prijslijst, in BEF/m;
L'	de lengte van het deelvak, in m;
E_{nom}	de nominale hoogte, in mm;
E_i	de individuele hoogte, in mm;
R_{Em}	de specifieke korting wegens minderwaarde, in BEF;
L	de lengte van het beschouwde vak, in m;
E_m	het rekenkundig gemiddelde van de hoogten van alle geboorde kernen van het beschouwde vak, in mm.

1.3.4.2. VLAKHEID

Wanneer een oneffenheid van de trottoirband of de trottoirband-straatgoot > 5 mm, dan wordt deze trottoirband of trottoirband-straatgoot eventueel aanvaard mits toepassing van volgende refactieformule:

$$R_d = P \times L \times \left(\frac{d-5}{5} \right)^2$$

In die formule is:

R_d	de specifieke korting wegens minderwaarde, in BEF;
P	de eenheidsprijs van de trottoirband of trottoirband-straatgoot volgens de prijslijst, in BEF/m;
L	de lengte van de rij (= 3 m);
d	elke oneffenheid in het vak > 5 mm, in mm.

1.3.4.3. DRUKSTERKTE

1.3.4.3.A. De lengte van de ter plaatse vervaardigde betonnen trottoirbanden of trottoirbanden-straatgoten < 3.750 m

Wanneer in een deelvak de individuele druksterkte van een kern $W_i < W_{i,min}$, dan wordt dit deelvak eventueel aanvaard mits toepassing van volgende refactieformule:

$$R_{Wi} = P \times L' \times \left(\frac{W_{i,min} - W_i}{0,15 W_{i,min}} \right)^2$$

Wanneer in een vak de gemiddelde druksterkte van de reeks geboorde kernen $W_m < W_{m,min}$, dan wordt dit vak eventueel aanvaard mits toepassing van volgende refactieformule:

$$R_{W_m} = P \times L \times \left(\frac{W_{m,min} - W_m}{0,15 W_{m,min}} \right)^2$$

In die formules is:

- R_{W_i} de specifieke korting wegens minderwaarde, in BEF;
- P de eenheidsprijs van de trottoirband of de trottoirband-straatgoot volgens prijslijst, in BEF/m;
- L' de lengte van het beschouwde deelvak, in m;
- $W_{i,min}$ de vereiste individuele druksterkte volgens de tabel van 1.3.1.2.F.;
- W_i de individuele druksterkte van de geboorde kern van een deelvak, in MPa;
- R_{W_m} de specifieke korting wegens minderwaarde, in BEF;
- L de lengte van het beschouwde vak, in m;
- W_m de gemiddelde druksterkte van de geboorde kernen van het beschouwde vak, in MPa;
- $W_{m,min}$ de vereiste gemiddelde druksterkte volgens de tabel van 1.3.1.2.F..

1.3.4.3.B. De lengte van de ter plaatse vervaardigde betonnen trottoirbanden of trottoirbanden-straatgoten ≥ 3.750 m

Wanneer in een vak de karakteristieke waarde van de druksterkte $W_k^{(1)} < W_{k,min}^{(2)}$, dan wordt dit vak eventueel aanvaard mits toepassing van de volgende refactieformule:

$$R_{W_k} = P \times L \times \left(\frac{W_{k,min} - W_k}{1,645 \times st_{afw}} \right)^2$$

In die formule is:

- R_{W_k} de specifieke korting wegens minderwaarde, in BEF;
- P de eenheidsprijs van de trottoirband of trottoirband-straatgoot volgens prijslijst, in BEF/m;
- L de lengte van het beschouwde vak, in m;

1. W_k : volgens II-6.2.2.

2. $W_{k,min}$: volgens tabel 1.3.1.2.F.

- $W_{m,min}$ de vereiste gemiddelde druksterkte, in MPa ($= W_{k,min} + 1,645 \times st_{afw}$);
- W_m de gemiddelde druksterkte van de geboorde kernen van het beschouwde vak, in MPa;
- st_{afw} de verkregen standaardafwijking volgens II-6.2.2., in MPa.

1.3.4.4. WATEROPSLORPING

Wanneer in een deelvak de individuele wateropsorping van een kern $H_i > H_{i,max}$, dan wordt dit deelvak eventueel aanvaard mits toepassing van volgende refactieformule:

$$R_{Hi} = P \times L' \times \left(\frac{H_i - H_{i,max}}{1} \right)^2$$

Wanneer in een vak de gemiddelde wateropsorping van de kernen $H_m > H_{m,max}$, dan wordt dit vak eventueel aanvaard mits toepassing van volgende refactieformule:

$$R_{Hm} = P \times L \times \left(\frac{H_m - H_{m,max}}{1} \right)^2$$

In die formules is:

- R_{Hi} de specifieke korting wegens minderwaarde, in BEF;
- P de eenheidsprijs van de trottoirband of de trottoirband-straatgoot volgens prijslijst, in BEF/m;
- L' de lengte van het beschouwde deelvak, in m;
- H_i de individuele wateropsorping van de geboorde kern van een deelvak, in %;
- $H_{i,max}$ de maximum toegelaten individuele wateropsorping volgens 1.3.1.2.F.;
- R_{Hm} de specifieke korting wegens minderwaarde, in BEF;
- L de lengte van het beschouwde vak, in m;
- H_m de gemiddelde wateropsorping van de geboorde kernen van een vak, in %;
- $H_{m,max}$ de maximum toegelaten gemiddelde wateropsorping volgens 1.3.1.2.F..

1.3.5. GEBREKEN DIE DE GAAFHEID SCHADEN

De tegensprekelijk vastgestelde gebreken die de gaafheid van de trottoirbanden of de trottoirbanden-straatgoten schaden worden hersteld.

De aannemer legt de wijze van herstelling vooraf ter goedkeuring voor aan de leidende ambtenaar.

2. BEVEILIGINGSCONSTRUCTIES

2.1. Geprefabriceerde betonnen veiligheidsstootbanden

2.1.1. BESCHRIJVING

Geprefabriceerde betonnen veiligheidsstootbanden omvatten:

- het plaatsen van de geprefabriceerde betonnen veiligheidsstootbanden;
- eventueel de aanleg van een stut;
- de werken die van voornoemde werken afhangen of ermede samenhangen zoals:
 - in voorkomend geval, het vooraf wegwerken van de oneffenheden van de steenslagfundering wanneer de verharding wordt opgebroken en de steenslagfundering behouden blijft;
 - de verankering;
 - het vooraf verwijderen van alle plassen en ongewenste materialen van het oppervlak van de fundering;
 - in voorkomend geval, het opvoegen van de veiligheidsstootbanden.

2.1.1.1. MATERIALEN

De materialen zijn:

- geprefabriceerde betonnen veiligheidsstootbanden volgens III-32.5.;
- zand voor schraal beton voor wegfunderingen volgens III-6.2.3.;
- steenslag of grind voor schraal beton voor funderingen van wegverhardingen, wegelementen, gebouwen en kunstwerken volgens III-7.1.2.4.;
- cement volgens III-8.;
- aanmaakwater volgens NBN B15-102.

2.1.1.2. UITVOERING

Geprefabriceerde betonnen veiligheidsstootbanden worden geplaatst overeenkomstig de gegevens vermeld in de aanbestedingsdocumenten, inzonderheid:

- het type geprefabriceerde veiligheidsstootbanden van beton;
- het aantal en de plaats der veiligheidsstootbanden met uitsparingen (8 cm hoog en minimum 20 cm breed) voor afvloeiend water;
- de wijze van plaatsing van de veiligheidsstootbanden op de fundering: de aard en afmetingen van die fundering worden eveneens gespecificeerd in de aanbestedingsdocumenten;
- het profiel.

In rechte lijn worden de veiligheidsstootbanden door middel van een draad geplaatst. De tolerantie van de uitgezette lijn ten opzichte van de opgelegde lijn bedraagt 1 cm.

De maximale afwijking van de veiligheidsstootbanden ten opzichte van de uitgezette lijn is 0,5 cm. De veiligheidsstootbanden hebben een vloeiend verloop.

Het plaatsen van rechte veiligheidsstootbanden in bochten is alleen toegestaan indien de hoek gevormd door 2 opeenvolgende veiligheidsstootbanden niet groter is dan het verbindingssysteem tussen de veiligheidsstootbanden toelaat, met een maximum van 6°.

Anders moeten de veiligheidsstootbanden worden meegebogen volgens de straal van bocht.

De veiligheidsstootbanden met één werkzame zijde worden steeds hetzij verankerd, hetzij achteraan ondersteund door een stut.

De veiligheidsstootbanden met twee werkzame zijden worden steeds verankerd.

De wijze van verankering of stutten wordt gespecificeerd in de aanbestedingsdocumenten.

De voegen zijn gelegen in een verticaal vlak loodrecht op de wegas.

Tenzij anders vermeld in de aanbestedingsdocumenten worden de veiligheidsstootbanden koud tegen mekaar geplaatst en worden de voegen niet opgevoegd.

Het begin van de veiligheidsstootband wordt over een lengte van 3,5 m schuin afgewerkt, waarbij nog slechts de verticale opstand 8 cm boven de verharding in een verticaal vlak ligt. Deze lengte van 3,5 m wordt op 1,5 m gebracht, als een lokale hindernis beveiligd dient te worden.

Het einde van de veiligheidsstootband wordt over een lengte van 1,5 m schuin afgewerkt indien dit einde niet kan worden aangereden door verkeer uit de andere rijrichting. Indien wel aanrijdingsgevaar bestaat, wordt het einde schuin afgewerkt over een lengte van 3,5 m.

2.1.2. MEETMETHODE VOOR HOEVEELHEDEN

De hoeveelheden worden vastgesteld in m¹.

Tenzij er in de opmeting afzonderlijke posten zijn voorzien, zijn de veiligheidsstootbanden met uitsparingen voor afvloeiend water begrepen in de post "veiligheidsstootbanden".

In de opmeting worden afzonderlijke posten voorzien voor de rechte en de gebogen veiligheidsstootbanden.

De lengte van de gebogen veiligheidsstootbanden met één werkzame zijde wordt opgemeten aan de kant van de rijweg.

De lengte van de gebogen veiligheidsstootbanden met twee werkzame zijden wordt opgemeten aan de langste gebogen zijde.

2.2. Ter plaatse vervaardigde betonnen veiligheidsstootbanden

2.2.1. BESCHRIJVING

Ter plaatse vervaardigde betonnen veiligheidsstootbanden omvatten:

- het strooksgewijs spreiden en het mechanisch verdichten van een mengsel van granulaten, cement, aanmaakwater en eventuele hulpstoffen teneinde een veiligheidsstootband te verwezenlijken waarvan de afmetingen gespecificeerd zijn in de aanbestedingsdocumenten. In de regel zijn de zichtvlakken van de ter plaatse vervaardigde betonnen veiligheidsstootbanden overeenkomstig de zichtvlakken van de types geprefabriceerde betonnen veiligheidsstootbanden volgens III-32.5.;
- de werken die van voornoemde werken afhangen of ermede samenhangen zoals:
 - in voorkomend geval, het vooraf wegwerken van de oneffenheden van de steenslagfundering wanneer de verharding wordt opgebroken en de steenslagfundering behouden blijft;
 - het vooraf verwijderen van alle plassen en ongewenste materialen van het oppervlak van de fundering;
 - het aanbrengen op het oppervlak van de fundering van een plasticfolie;
 - de verankering;
 - het uitvoeren van eventuele uitzettingsvoegen;
 - de bescherming tegen uitdroging, uitspoeling door regen, vorst en beschadigingen bij de aanleg.

2.2.1.1. MATERIALEN

De materialen zijn:

- stortklaar beton van blootstellingsklasse 3 volgens NBN B15-001;
- zand voor cementbeton voor wegenwerken volgens III-6.2.5.;
- steenslag of grind voor cementbeton voor wegverhardingen en lijnvormige elementen volgens III-7.1.2.5.;
- cement CEM I-LA of cement CEM III/A-LA van de sterkteklasse 42,5 volgens III-8.;
- hulpstoffen en toevoegsels voor mortel en beton volgens III-20.;
- aanmaakwater volgens NBN B15-102;
- nabehandelingenproducten volgens III-15.;
- plasticfolie volgens III-13.1.;
- staalproducten voor het wapenen of het versterken van beton volgens III-12.2..

Indien aan het uitzicht en/of de kleur van de materialen bijkomende eisen worden gesteld dan worden deze gespecificeerd in de aanbestedingsdocumenten.

2.2.1.2. KENMERKEN VAN DE UITVOERING

2.2.1.2.A. Profiel

De toleranties in min en in meer op de meetkundige kenmerken van een willekeurig profiel, afgeleid van de profielen op de plans, zijn 1 cm.

2.2.1.2.B. Vlakheid

De oneffenheden worden gemeten met de rij van 3 m. In het horizontaal bovendvlak en in de vlakken van de veiligheidsstootband is er geen enkele plaats met een oneffenheid groter dan 10 mm.

2.2.1.2.C. Type veiligheidsstootband

De types veiligheidsstootband, de afmetingen van de dwarsdoorsneden en de toegelaten maatafwijkingen zijn volgens III-32.5..

2.2.1.2.D. Lengte

De nominale lengte van de veiligheidsstootband wordt aangegeven in de aanbestedingsdocumenten.

2.2.1.2.E. Gaafheid

Er zijn geen gebreken die de gaafheid van de veiligheidsstootbanden schaden: afdrukken, gaten, grindnesten, afbrokkelingen aan de randen, enz. ...
Krimpscheuren zijn toegestaan omdat geen krimpvoegen voorzien worden.

2.2.1.2.F. Voegen

Uitzettingsvoegen worden voorzien tussen veiligheidsstootbanden en niet-beweegbare bouwwerken en waar uitzettingsvoegen zijn in aan- of onderliggende structuren, zoals bruggen.

2.2.1.2.G. Beton

Het beton heeft de volgende kenmerken:

- de hoeveelheid cement per m³ gestort beton bedraagt minstens 350 kg;
- de grootste nominale afmeting van de granulaten is beperkt tot 32mm (volgens NBN B11-101);
- de wateropslorping bedraagt hoogstens:

individueel $H_{i,max}$	6,8 %
gemiddeld $H_{m,max}$	6,3 %

- bij doorlopend storten vertoont het beton een kegelinzakking (slump test) < 2,5 cm.
- de minimaal vereiste druksterkte van het beton wordt opgegeven in de volgende tabel. Zij hangt af van de volgende twee parameters:
 - de totale lengte van de ter plaatse vervaardigde betonnen veiligheidsstootbanden;
 - het al of niet aanwenden van stortklaar beton van blootstellingsklasse 3 volgens de norm NBN B15-001 dat het merk van overeenkomstigheid BENOR draagt.

Dit stortklaar beton bevat minimum 4 % ingebrachte lucht.

Tabel van de minimaal vereiste druksterktes

	Totale lengte < 3 750 m	Totale lengte ≥ 3 750 m
Stortklaar beton van blootstellingsklasse 3 volgens NBN B15-001	$W_{m,min} = 50 \text{ MPa}$ $W_{i,min} = 42,5 \text{ MPa}$	$W_{k,min} = 42,5 \text{ MPa}$
Alle andere beton	$W_{m,min} = 60 \text{ MPa}$ $W_{i,min} = 51 \text{ MPa}$	$W_{k,min} = 50 \text{ MPa}$

In deze tabel is:

$W_{m,min}$ de minimaal vereiste gemiddelde druksterkte van het beton na minstens 90 dagen, in MPa;

$W_{i,min}$ de minimaal vereiste individuele druksterkte van het beton na minstens 90 dagen, in MPa;

$W_{k,min}$ de minimaal vereiste karakteristieke druksterkte van het beton na minstens 90 dagen, in MPa;

Tenzij anders vermeld in de aanbestedingsdocumenten wordt stortklaar beton van blootstellingsklasse 3 volgens de norm NBN B15-001 gebruikt, dat het merk van overeenkomstigheid BENOR draagt.

Wanneer de aanbestedingsdocumenten ander beton voorschrijven, zijn inzake druksterkte de eisen voor "alle andere beton" van toepassing, ongeacht of dit andere beton al of niet ingebrachte lucht bevat.

2.2.1.2.H. Wapening

De veiligheidsstootband is, afhankelijk van het type, gewapend met één of twee strengen Ø 9,2 - 3 draden - 1670 - R2, welke verzinkt zijn met een zinklaag tussen 0,190 en 0,350 kg/m².

Het gewicht van een streng bedraagt 0,336 kg /m¹ ± 2 %.

2.2.1.3. WIJZE VAN UITVOERING

2.2.1.3.A. Algemeen geldige bepalingen

Het storten, het verdichten, het afwerken en het beschermen tegen uitdroging moeten onmiddellijk en zonder onderbreking worden uitgevoerd.

In de regel moet de opstelling (bekisting of geleiding wanneer glijbekisting wordt aangewend, plasticfolie) het storten over een afstand van minstens 50 m voorafgaan.

Het plaatsen van een waterdichte plasticfolie onder het beton is verplicht behalve wanneer een fundering van beton, van schraal beton, van zandcement of van bitumineuze mengsels voorzien is.

Op de eerst aangelegde meter van de dag wordt de uitvoeringsdatum aangebracht.

Het begin van de veiligheidsstootband wordt over een lengte van 3,5 m schuin afgewerkt, waarbij nog slechts de verticale opstand 8 cm boven de verharding in een verticaal vlak ligt. Deze lengte van 3,5 m wordt op 1,5 m gebracht, als een lokale hindernis beveiligd dient te worden.

Het einde van de veiligheidsstootband wordt over een lengte van 1,5 m schuin afgewerkt, indien dit einde niet kan worden aangereden door verkeer uit de andere rijrichting. Indien wel aanrijdingsgevaar bestaat, wordt het einde schuin afgewerkt over een lengte van 3,5 m.

2.2.1.3.B. Samenstelling van het mengsel

De aannemer bepaalt de samenstelling van het mengsel, rekening houdend met de bepalingen inzake de kenmerken van de materialen en van de uitvoering.

2.2.1.3.C. Vervaardiging van het mengsel

Het mengsel wordt mechanisch gemengd in een betoncentrale.
De inrichting voor het ledigen ervan is zodanig dat ontmenging voorkomen wordt.

2.2.1.3.D. Vervoer van het mengsel

Het mengsel wordt vervoerd in met zeildoek afgedekte laadbakken of in met menginstallatie uitgeruste wagens.

2.2.1.3.E. Verwerking van het mengsel

De verwerking gebeurt, naar keuze van de aannemer:

- hetzij, tussen vaste bekistingen;
- hetzij, door middel van een machine met glijbekisting.

De verdichting is zodanig dat overal een gesloten textuur bekomen wordt.

De tijdsspanne tussen het ogenblik van vervaardiging van het mengsel en dat van het aanbrengen van de bescherming tegen uitdroging bedraagt hoogstens 2 uren. Zoniet is de leidende ambtenaar gerechtigd de veiligheidsstootband te weigeren en de onmiddellijke verwijdering ervan te eisen.

De aannemer mag geen vertragende hulpstoffen aanwenden om de verwerkingsperiode te verlengen zonder de voorafgaande goedkeuring van de leidende ambtenaar.

Tenzij anders vermeld in de aanbestedingsdocumenten gebeurt het betonneren in één enkele laag.

Het bijpleisteren met mortel en de besproeiing met water om het verwerken te vergemakkelijken zijn verboden.

De verwerking is verboden:

- wanneer de temperatuur, afgelezen in thermometerhut, om 8 uur 's morgens lager is dan 1 °C of 's nachts lager was dan -3 °C;
- wanneer het zodanig begint te regenen dat zich waterplassen vormen op het oppervlak van de fundering.

2.2.1.3.F. Verankering

De veiligheidsstootbanden worden verankerd zoals aangegeven in de aanbestedingsdocumenten.

2.2.1.3.G. Bescherming tegen uitdroging

De vers aangelegde veiligheidsstootband wordt tegen uitdroging beschermd door het gelijkmatig verstuiven op het oppervlak van een nabehandelingsproduct naar rata van minstens 0,150 kg/m².

2.2.1.3.H. Bescherming tegen regen, vorst en beschadigingen

De aannemer neemt de nodige maatregelen ter bescherming van de veiligheidsstootband tegen regen, vorst en beschadigingen.

2.2.2. MEETMETHODE VOOR HOEVEELHEDEN

De hoeveelheden worden vastgesteld in m¹.

De lengte van de gebogen veiligheidsstootbanden met één werkzame zijde wordt opgemeten aan de kant van de rijweg.

De lengte van de gebogen veiligheidsstootbanden met twee werkzame zijden wordt opgemeten aan de langste gebogen zijde.

2.2.3. CONTROLES

De veiligheidsstootbanden worden onderverdeeld in vakken en deelvakken volgens II-6.1.2..

Na de vervaardiging van de veiligheidsstootbanden worden het profiel, de vlakheid van de oppervlakken, de gaafheid van de veiligheidsstootbanden, de afmetingen, de wateropslorping en de druksterkte van het beton gecontroleerd.

Teneinde de wateropslorping en de druksterkte van het beton vast te stellen, wordt in elk deelvak op een willekeurige plaats - doch niet in een voeg of scheur - één kern geboord, minstens 60 dagen na de vervaardiging van de veiligheidsstootbanden.

De boorgaten worden gevuld met aardvochtige betonspecie die op stuit wordt aangestampt.

2.2.3.1. VLAKHEID

De controle van de vlakheid van de veiligheidsstootbandvlakken en van het bovenzvlak wordt met de rij van 3 m uitgevoerd door de leidende ambtenaar of diens vertegenwoordiger, in aanwezigheid van de aannemer of diens vertegenwoordiger.

2.2.3.2. AFMETINGEN

De controle van de afmetingen der veiligheidsstootbanden wordt uitgevoerd door de leidende ambtenaar of diens vertegenwoordiger, in aanwezigheid van de aannemer of diens vertegenwoordiger.

2.2.3.3. GAAFHEID

Vóór de voorlopige oplevering gaat de leidende ambtenaar over tot een momentopname van de gebreken die de gaafheid van de veiligheidsstootbanden schaden.

2.2.3.4. DRUKSTERKTE

De controle wordt uitgevoerd op de reeks geboorde kernen.

De druksterkte (MPa) van alle kernen van één vak wordt bepaald na ten minste 90 dagen ouderdom van de jongste kern van dit vak.

De individuele druksterkte van het beton in een deelvak wordt gemeten op het onderste deel van de in dat deelvak geboorde kern.

De gemiddelde druksterkte van het beton in een vak wordt verkregen door het gemiddelde te berekenen van de individuele druksterkten van het beton in de deelvakken van dat vak.

2.2.3.5. WATEROPSLORPING

De controle wordt uitgevoerd op de reeks geboorde kernen.

De individuele wateropsorping van het beton wordt gemeten op het bovendeel van de in dat deelvak geboorde kern.

De gemiddelde wateropsorping van het beton in een vak wordt verkregen door het gemiddelde te berekenen van de individuele wateropsorpingen van het beton in de deelvakken van dat vak.

De wateropsorping van alle kernen van één vak wordt bepaald na ten minste 60 dagen ouderdom van de jongste kern van dit vak.

2.2.4. SPECIFIEKE KORTINGEN WEGENS MINDERWAARDE

2.2.4.1. VLAKHEID

Wanneer een oneffenheid (per vlak) van het (de) veiligheidsstootband(en) en/of bovenzvlak van de veiligheidsstootband > 10 mm, dan wordt deze veiligheidsstootband eventueel aanvaard mits toepassing van de volgende refactieformule:

$$R_d = P \times L \times \left(\frac{d - 10}{5} \right)^2$$

In die formule is:

R_d de specifieke korting wegens minderwaarde, in BEF;

P de eenheidsprijs van de veiligheidsstootband volgens prijslijst, in BEF/m;

L de lengte van de rij (= 3 m);

d elke oneffenheid (per vlak) in het vak > 10 mm, in mm.

2.2.4.2. DRUKSTERKTE

2.2.4.2.A. De lengte van de ter plaatse vervaardigde betonnen veiligheidsstootbanden < 3 750 m

Wanneer in een deelvak de individuele druksterkte van een kern $W_i < W_{i,\min}$, dan wordt het deelvak eventueel aanvaard mits toepassing van volgende refactieformule:

$$R_{W_i} = P \times L' \times \left(\frac{W_{i,\min} - W_i}{0,15 W_{i,\min}} \right)^2$$

Wanneer in een vak de gemiddelde druksterkte van de reeks geboorde kernen $W_m < W_{m,\min}$, dan wordt dit vak eventueel aanvaard mits toepassing van volgende refactieformule:

$$R_{W_m} = P \times L \times \left(\frac{W_{m,\min} - W_m}{0,15 W_{m,\min}} \right)^2$$

In die formules is:

- R_{W_i} de specifieke korting wegens minderwaarde, in BEF;
 P de eenheidsprijs van de veiligheidsstootband volgens prijslijst, in BEF/m;
 L' de lengte van het beschouwde deelvak, in m;
 $W_{i,\min}$ de vereiste individuele druksterkte volgens de tabel van 2.2.1.2.G.;
 W_i de individuele druksterkte van de geboorde kern van een deelvak, in MPa;
 R_{W_m} de specifieke korting wegens minderwaarde, in BEF;
 L de lengte van het beschouwde vak, in m;
 $W_{m,\min}$ de vereiste gemiddelde druksterkte volgens de tabel van 2.2.1.2.G.;
 W_m de gemiddelde druksterkte van de geboorde kernen van het beschouwde vak, in MPa.

2.2.4.2.B. De lengte van de ter plaatse vervaardigde betonnen veiligheidsstootbanden ≥ 3.750 m

Wanneer in een vak de karakteristieke waarde van de druksterkte $W_k^{(1)} < W_{k,\min}^{(2)}$, dan wordt dit vak eventueel aanvaard mits toepassing van de volgende refactieformule:

$$R_{W_k} = P \times L \times \left(\frac{W_{m,\min} - W_m}{1,645 \times st_{afw}} \right)^2$$

1. W_k : volgens II-6.2.2.

2. $W_{k,\min}$: volgens tabel 2.2.1.2.G.

In die formule is:

- R_{Wk} de specifieke korting wegens minderwaarde, in BEF;
 P de eenheidsprijs van de veiligheidsstootband volgens prijslijst, in BEF/m;
 L de lengte van het beschouwde vak, in m;
 $W_{m,min}$ de vereiste gemiddelde druksterkte, in MPa ($= W_{k,min} + 1,645 \times st_{afw}$);
 W_m de gemiddelde druksterkte van de geboorde kernen van het beschouwde vak, in MPa;
 st_{afw} de verkregen standaardafwijking volgens II-6.2.2., in MPa.

2.2.4.3. WATEROPSLORPING

Wanneer in een deelvak de individuele wateropslorping van een kern $H_i > H_{i,max}$, dan wordt het deelvak eventueel aanvaard mits toepassing van volgende refactieformule:

$$R_{Hi} = P \times L' \times \left(\frac{H_i - H_{i,max}}{1} \right)^2$$

Wanneer in een vak de gemiddelde wateropslorping van de kernen $H_m > H_{m,max}$, dan wordt dit vak eventueel aanvaard mits toepassing van volgende refactieformule:

$$R_{Hm} = P \times L \times \left(\frac{H_m - H_{m,max}}{1} \right)^2$$

In die formules is:

- R_{Hi} de specifieke korting wegens minderwaarde, in BEF;
 P de eenheidsprijs van de veiligheidsstootband volgens prijslijst, in BEF/m;
 L' de lengte van het beschouwde deelvak, in m;
 H_i de individuele wateropslorping van de geboorde kern van een deelvak, in %;
 $H_{i,max}$ de maximum toegelaten individuele wateropslorping volgens 2.2.1.2.G.;
 R_{Hm} de specifieke korting wegens minderwaarde, in BEF;
 L de lengte van het beschouwde vak, in m;
 H_m de gemiddelde wateropslorping van de proefstukken van een vak, in %;
 $H_{m,max}$ de maximum toegelaten gemiddelde wateropslorping volgens 2.2.1.2.G..

2.2.5. GEBREKEN DIE DE GAAFHEID SCHADEN

De tegensprekelijk vastgestelde gebreken die de gaafheid van de veiligheidsstootbanden schaden worden hersteld.

De aannemer legt de wijze van herstelling vooraf ter goedkeuring voor aan de leidende ambtenaar.

2.3. Stalen vangrails

2.3.1. BESCHRIJVING

Stalen vangrails omvatten:

- het leveren van de stalen vangrails, de steunpalen en het plaatsen ervan overeenkomstig de aanbestedingsdocumenten;
- het grondwerk en al de te nemen schikkingen om de steunpalen in staat te stellen weerstand te bieden aan een horizontale statische belasting van 10 kN;
- de werken die van voornoemde werken afhangen of ermede samenhangen.

2.3.1.1. MATERIALEN

De materialen zijn:

- stalen vangrails volgens III-12.3.;
- steenslag en rolgrind volgens III-7.1.;
- zand voor schraal beton voor funderingen van gebouwen en kunstwerken volgens III-6.2.13.;
- steenslag of rolgrind voor schraal beton voor funderingen van wegverhardingen, wegelementen, gebouwen en kunstwerken volgens III-7.1.2.4.;
- cement volgens III-8.;
- aanmaakwater volgens NBN B15-102.

2.3.1.2. KENMERKEN VAN DE UITVOERING

De geplaatste steunen weerstaan een horizontale statische belasting van 10 kN welke op halve hoogte van de vangrail wordt toegepast en naar de buitenkant van de weg is gericht. Voor die last mag de spanning van de steunpaal niet groter zijn dan $\frac{2}{3}$ van de elasticiteitsgrens van het staal.

2.3.1.3. WIJZE VAN UITVOERING

De steunpalen worden ofwel verticaal in de grond geheid, ofwel schuin om zo hun voet te verwijderen van de wegrand. De verticaal gemeten heidiepte mag niet kleiner zijn dan 80 cm.

Met het doel het contact met de wielen van de voertuigen te voorkomen, wordt de voet van de steun achteruit geplaatst ten opzichte van de vangrail op zodanige wijze dat de lijn, vertrekkend vanuit de voorkant van de voet en rakend aan het profiel van de vangrail, met de horizontale een hoek vormt die niet groter is dan 70° .

Om die voorwaarde te verwezenlijken wordt de steunpaal schuin geplaatst, ofwel wordt de vangrail op de steunpalen vastgemaakt met draagblokken of draagarmen.

Rond de steunpalen wordt de bodem behoorlijk vastgestampt.

Zo nodig wordt hij verstevigd door middel van baksteenbrokken, steenslag, e.d. of schraal beton.

Op de kunstwerken worden palen op voetplaat gebruikt, die met 4 bouten M 24 x 35 op een grondplaat met afmetingen 220 mm x 370 mm x 25 mm worden vastgezet.

De grondplaat zelf dient in het beton te worden verankerd met ankers M24.

De lengte van de ankers wordt voorgeschreven in de aanbestedingsdocumenten of wordt opgelegd door de leidende ambtenaar.

De uitvoering dient te beantwoorden aan de eisen van stabiliteit en veiligheid.

De vangrail is bevestigd op de steunpalen door middel van ten minste 1 bout van 10 mm diameter. Geen enkele boutkop mag uitsteken buiten het vangrailvlak.

De onderkant van de vangrail mag zich hoogstens op 40 cm boven de grond bevinden.

De aanbestedingsdocumenten bepalen hoe de vangrails op hun uiteinde afgewerkt worden:

- hetzij door een speciale eindsteunpaal;
- hetzij door een in de grond uitlopende vangrail.

In de bochten wordt het gebruik van rechtlijnige elementen toegestaan op voorwaarde dat de straal van de bocht groter is dan 30 m.

Onder deze waarde moeten de elementen worden gebogen volgens de straal van de bocht.

2.3.2. MEETMETHODE VOOR HOEVEELHEDEN

De hoeveelheden worden vastgesteld in m¹.

Het aantal eindschikkingen wordt vermeld.

3. KANTSTROKEN EN STRAATGOTEN

Betonnen kantstroken en straatgoten zijn hetzij ter plaatse gestort tussen vaste of glijdende bekistingen, hetzij geprefabriceerd.

De voorschriften van 3. zijn niet van toepassing op elementen welke in één geheel met een aanliggende cementbetonverharding worden uitgevoerd.

Voor die elementen zijn de voorschriften VI-1. van toepassing.

3.1. Ter plaatse vervaardigde betonnen kantstroken en straatgoten

3.1.1. BESCHRIJVING

De ter plaatse vervaardigde kantstroken of straatgoten omvatten:

- het laags- en strooksgewijs spreiden en mechanisch verdichten van een mengsel van granulaten, cement, aanmaakwater en eventuele hulpstoffen, teneinde kantstroken of straatgoten te verwezenlijken;
- de werken die van voornoemde werken afhangen of ermede samenhangen zoals:
 - in voorkomend geval, het vooraf wegwerken van de oneffenheden van de steenslagfundering wanneer de verharding wordt opgebroken en de steenslagfundering behouden blijft;
 - het vooraf verwijderen van alle plassen en ongewenste materialen van het oppervlak van de fundering;
 - in voorkomend geval, het vooraf effenen en verdichten van wielsporen in de steenslagfundering;
 - wanneer het voorgeschreven wordt in de aanbestedingsdocumenten:
 - het aanbrengen van een plasticfolie op het oppervlak van de fundering;
 - het uitvoeren van dwarsvoegen in de stroken;
 - het uitvoeren van langsvoegen tussen de kantstroken of straatgoten en de aanliggende betonverharding;
 - het aanbrengen van ankerstaven in de langsvoegen;
 - de voegvulling;
 - de bescherming tegen uitdroging, uitspoeling door regen, vorst en beschadigingen bij de aanleg.

3.1.1.1. MATERIALEN

De materialen zijn:

- stortklaar beton van blootstellingsklasse 3 volgens BNB B15-001;
- zand voor cementbeton voor wegenwerken volgens III-6.2.5.;
- steenslag of grind voor cementbeton voor wegverhardingen en lineaire wegelementen volgens III-7.1.2.5.;
- cement CEM I-LA of cement CEM III-LA van de sterkteklasse 42,5 volgens III-8.;
- hulpstoffen en toevoegsels voor mortel en beton volgens III-20.;
- aanmaakwater volgens NBN B15-102;
- nabehandelingsproducten volgens III-15.;
- plasticfolie volgens III-13.1.;
- ankerstaven volgens III-12.1.2.;
- bitumenemulsie volgens III-11.4.;
- voegvullingsproducten volgens III-16.;
- kleefvernis volgens III-19..

3.1.1.2. KENMERKEN VAN DE UITVOERING

De kantstroken en straatgoten worden uitgevoerd overeenkomstig de gegevens vermeld in de aanbestedingsdocumenten, inzonderheid:

- het type;
- de afmetingen van de fundering.

3.1.1.2.A. Meetkundige kenmerken van het oppervlak

3.1.1.2.A.1. Profiel

De toleranties in min en in meer op de meetkundige kenmerken van het lengteprofiel, afgeleid van de profielen op de plans, zijn 1 cm.

3.1.1.2.A.2. Vlakheid

De oneffenheden zijn niet groter dan 4 mm.

De hoogteverschillen tussen de randen van aanliggende stroken zijn niet groter dan 2 mm.

Bovendien zijn er bij regen geen waterplassen.

3.1.1.2.B. Meetkundige kenmerken van de kantstroken en straatgoten

3.1.1.2.B.1. Kantstroken

3.1.1.2.B.1.1. Breedte en dikte

Tenzij anders vermeld in de aanbestedingsdocumenten, stemmen de breedte en de dikte van de ter plaatse uitgevoerde betonnen kantstroken overeen met de breedte en de dikte van de types geprefabriceerde betonnen kantstroken volgens de norm NBN B21-411.

De tolerantie in min op de nominale dikte is 10 % voor de individuele dikte en 0 % voor de gemiddelde dikte.

3.1.1.2.B.1.2. Lengte

De lengte is in de regel 4 m. In scherpe bochten (straal kleiner dan 15 m) is ze hoogstens 3 m. Wanneer evenwel de kantstroken naast een rijwegverharding in cementbeton liggen waar de voegen om de 5 m voorzien zijn, worden de voegen van de kantstroken in het verlengde van de voegen in het rijwegbeton gemaakt. Is de plaatlengte van het rijwegbeton 6 m, dan worden de voegen om de 3 m uitgevoerd.

3.1.1.2.B.1.3.

De kantstrook wordt 1 cm lager aangelegd dan de naastliggende bitumineuze verhardingen ingeval zij als straatgoot dient.

3.1.1.2.B.1.4. Dwarshelling

De nominale dwarshelling wordt aangegeven in de aanbestedingsdocumenten, zoniet bedraagt ze in de regel 2 %.

3.1.1.2.B.1.5. Gaafheid

Er zijn geen gebreken die de gaafheid van de kantstroken schaden: scheuren, afdrukken, gaten, grindnesten, afbrokkelingen aan de randen, enz. ...

3.1.1.2.B.2. Straatgoten

Voor de lengte en de gaafheid zijn de voorschriften van [3.1.1.2.B.1.](#) van toepassing.

Tenzij anders vermeld in de aanbestedingsdocumenten, stemmen de breedte, de dikte en het bovenvlak van de ter plaatse uitgevoerde betonnen straatgoten overeen met de breedte, de dikte en het bovenvlak van de types geprefabriceerde betonnen straatgoten volgens de norm NBN B21-411.

De tolerantie in min op de nominale dikte is 10 % voor de individuele dikte en 0 % voor de gemiddelde dikte.

De straatgoten hebben geen dwarshelling.

De straatgoot wordt op hetzelfde peil aangelegd als de naastliggende cementbetonverharding en 1 cm lager dan de naastliggende bitumineuze verharding.

3.1.1.2.C. Meetkundige en constructieve kenmerken van de voegen

3.1.1.2.C.1. Algemeen geldige bepalingen

In de regel worden:

- de dwarsvoegen haaks op de langsas van de strook uitgevoerd;
- de dwarsvoegen in aan elkaar grenzende stroken in elkaars verlengde uitgevoerd;
- de langsvoegen, als die zijn voorgeschreven in de aanbestedingsdocumenten, evenwijdig met de langsas van het element uitgevoerd.

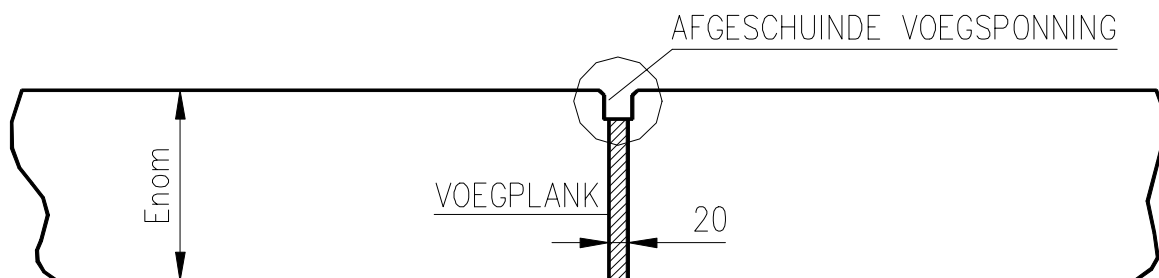
3.1.1.2.C.2. Uitzettingsvoeg

De uitzettingsvoeg wordt enkel aangebracht op plaatsen aangeduid in de aanbestedingsdocumenten daar waar de verharding vrij moet kunnen uitzetten.

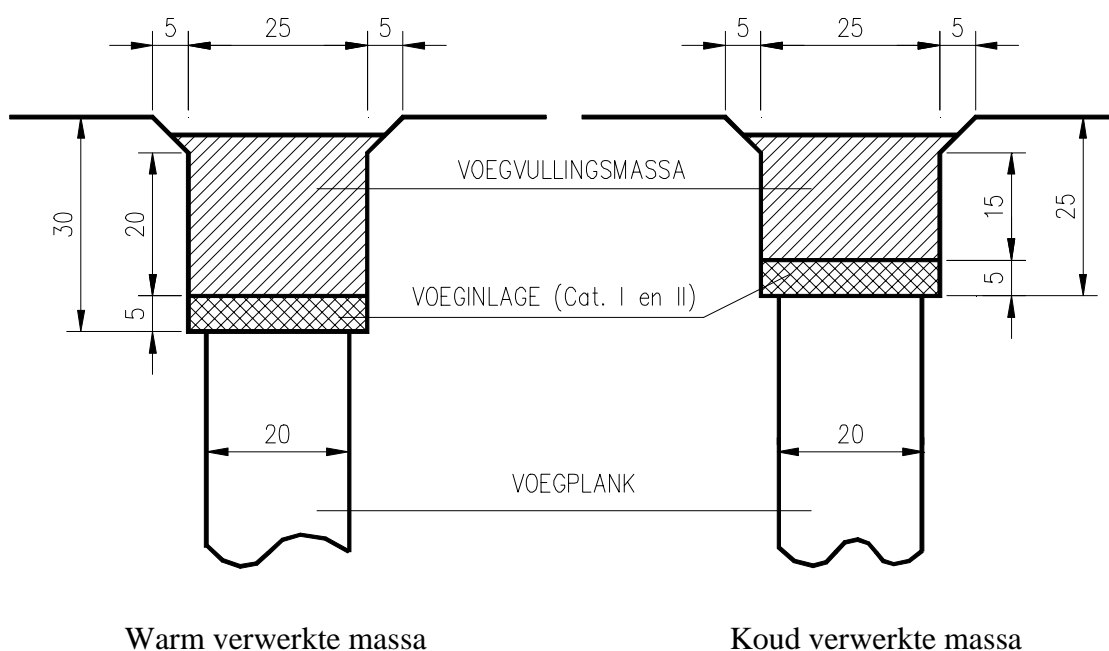
Ze wordt uitgevoerd overeenkomstig figuren A en B (1).

De voegplaat of de voegplank is volledig verticaal en haaks op de langsas van de strook geplaatst.

Figuur A : Dwarse uitzettingsvoeg



Figuur B : Detail van de dwarse uitzettingsvoeg



De toleranties in min en in meer op de aangegeven nominale afmetingen van de sponing voor de voegvulling zijn 1 mm voor de individuele afmetingen.

3.1.1.2.C.3. Krimpvoeg

De krimpvoeg kan ofwel in het verse beton worden verwezenlijkt door het aanbrengen van een scheurvormingsaanzet, ofwel door het aanbrengen van een zaagsnede.

De krimpvoeg wordt uitgevoerd overeenkomstig een van de types, voorkomende op onderstaande figuren.

1. Figuren : alle maten in mm

De toleranties in min en in meer op de aangegeven nominale dikte van de zaagsnede zijn 1 mm voor de individuele afmeting.

Tenzij anders vermeld in de aanbestedingsdocumenten bepaalt de aannemer het type.

3.1.1.2.C.3.1. Krimpvoeg in het verse beton

De krimpvoeg wordt in het verse beton gesneden tot op 1/3 van de dikte van het beton met een trilmes dat maximum 6 mm dik is.

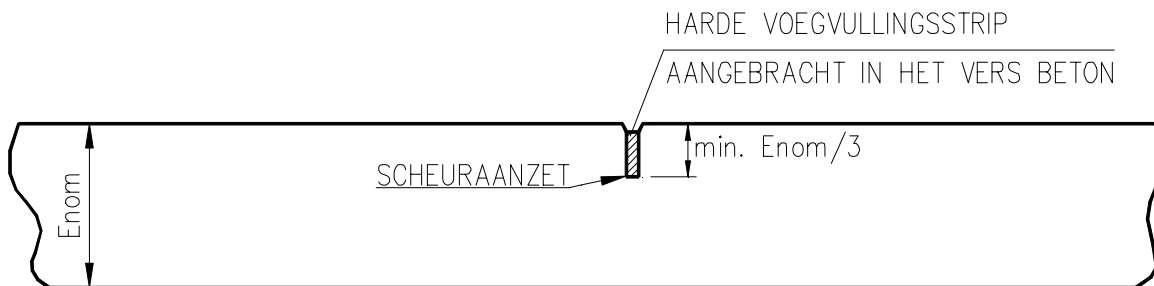
Na het uitvoeren van de snede wordt er een stijve strip (hardboard of gebitumineerd asbest) van ongeveer 4 mm dikte in aangebracht.

De bovenkant van de strip mag nooit meer dan 1 mm onder het betonoppervlak liggen.

Ook mag een plasticfolie rechtstreeks tot op 1/3 van de dikte in het beton worden gedreven.

De breedte van de plasticfolie bedraagt minstens het dubbel van de diepte van de insnijding vermeerderd met 3 cm.

Figuur C : Dwarse krimpvoeg met harde voegvullingsstrip



De lengte van de strip of plasticfolie is gelijk aan de breedte van de kantstrook of straatgoot.

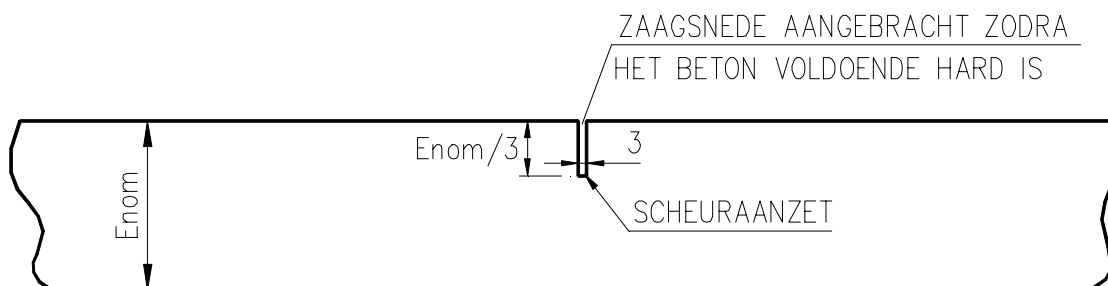
Na het aanbrengen van de strip of plasticfolie worden de randen van de voegsnede zodanig aangedrukt dat alle oneffenheden verdwijnen.

3.1.1.2.C.3.2. Krimpvoeg in het verharde beton (gezaagde voegen)

De krimpvoeg wordt gevormd door een zaagsnede als scheurvormingsaanzet in het verharde beton tot op een diepte van 1/3 van de betondikte en op een breedte van maximum 4 mm.

Ze wordt zo vlug mogelijk gezaagd teneinde willekeurige scheurvorming te voorkomen.

Figuur D (¹): Dwarse krimpvoeg met zaagsnede zonder sponning, zonder voegvulling



1. Figuren : alle maten in mm

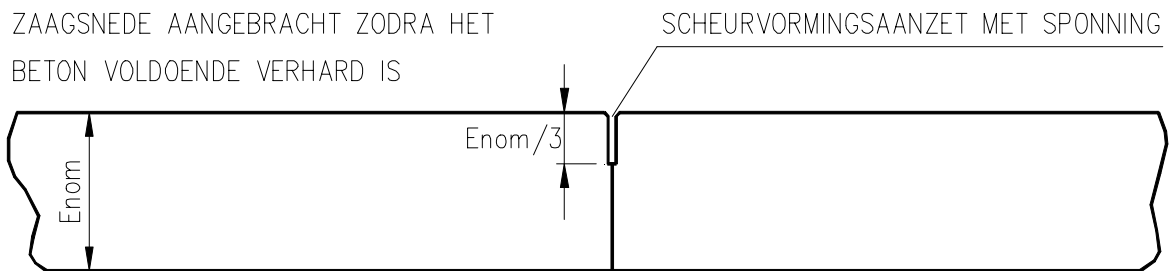
Op verzoek en verantwoordelijkheid van de aannemer en mits goedkeuring door de leidende ambtenaar mag de krimpvoeg ook gezaagd worden binnen de 2 à 3 uur na het betonstorten, op een diepte van 2 à 3 cm, met de hiervoor specifiek benodigde zaagapparatuur, zonder evenwel de voegranden te beschadigen.

3.1.1.2.C.4. Dwarse werkvoeg

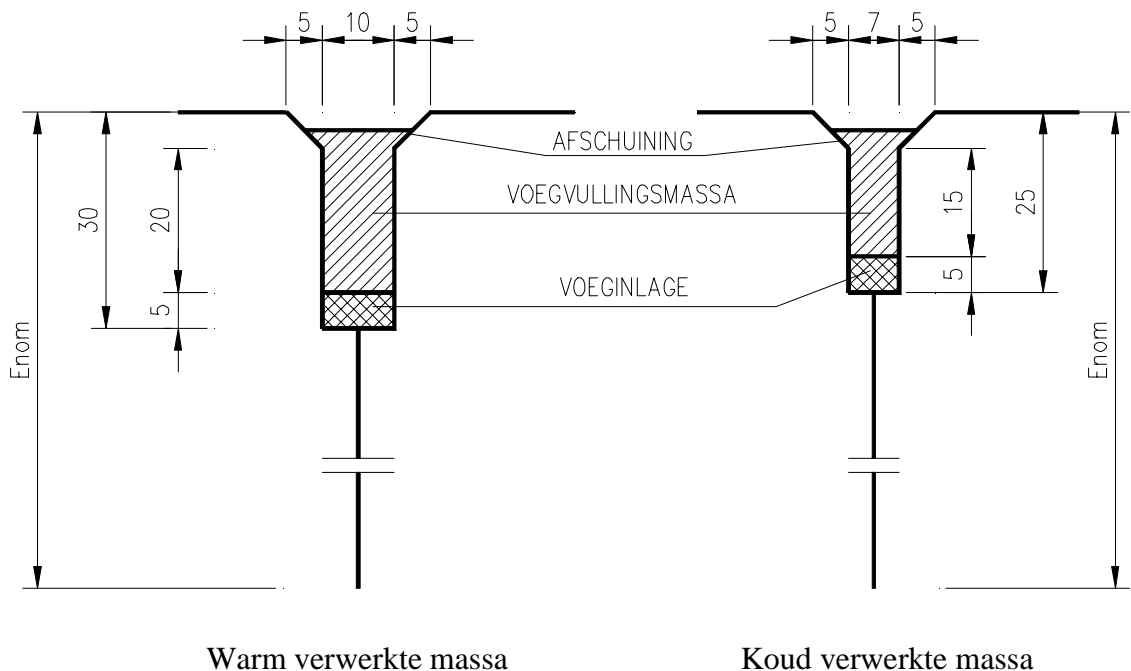
De dwarse werkvoeg wordt aangebracht telkens de aanleg van de strook wordt onderbroken, behalve waar in een uitzettingsvoeg voorzien is.

Ze wordt uitgevoerd overeenkomstig figuur E.

Figuur E : Dwarse werkvoeg



Figuur F (1) : Detail van de dwarse werkvoeg



3.1.1.2.C.5. Gezaagde sponning

Eventueel moet een sponning gezaagd worden voor de voegvulling. Alsdan wordt dit aangegeven in de aanbestedingsdocumenten.

1. Figuren : alle maten in mm

Wanneer een koud verwerkt voegvullingsproduct wordt aangebracht, heeft de sponning een nominale breedte van 7 mm en een nominale diepte van 20 mm.

Wanneer een warm verwerkt voegvullingsproduct wordt aangebracht, heeft de sponning een nominale breedte van 10 mm en een nominale diepte van 25 mm.

De toleranties in min en in meer op de bovenvermelde afmetingen zijn 1 mm voor de individuele afmetingen.

3.1.1.2.D. Kenmerken van het beton

Het beton heeft de volgende kenmerken:

- de hoeveelheid cement per m³ gestort beton bedraagt minstens 350 kg;
- de grootste nominale afmeting van de granulaten is beperkt tot 32 mm (volgens de norm NBN B11-101);
- de wateropslorping bedraagt hoogstens:

individueel $H_{i,max}$	6,8 %
gemiddeld $H_{m,max}$	6,3 %

- bij doorlopend storten vertoont het beton een kegelinzakking (slump test) < 2,5 cm;
- de minimaal vereiste druksterkte van het beton wordt opgegeven in de volgende tabel. Zij hangt af van de volgende twee parameters:
 - de totale lengte van de ter plaatse vervaardigde kantstroken of straatgoten;
 - het al of niet aanwenden van stortklaar beton van blootstellingsklasse 3 volgens de norm NBN B15-001 dat het merk van overeenkomstigheid BENOR draagt. Dit stortklaar beton bevat minimum 4 % ingebrachte lucht.

Tabel van de minimaal vereiste druksterktes

	Totale lengte < 3 750 m	Totale lengte ≥ 3 750 m
Stortklaar beton van blootstellingsklasse 3 volgens NBN B15-001	$W_{m,min} = 50$ MPa $W_{i,min} = 42,5$ MPa	$W_{k,min} = 42,5$ MPa
Alle andere beton	$W_{m,min} = 60$ MPa $W_{i,min} = 51$ MPa	$W_{k,min} = 50$ MPa

In deze tabel is:

- $W_{m,min}$ de minimaal vereiste gemiddelde druksterkte van het beton na minstens 90 dagen, in MPa;
- $W_{i,min}$ de minimaal vereiste individuele druksterkte van het beton na minstens 90 dagen, in MPa;
- $W_{k,min}$ de minimaal vereiste karakteristieke druksterkte van het beton na minstens 90 dagen, in MPa.

Tenzij anders vermeld in de aanbestedingsdocumenten wordt stortklaar beton van blootstellingsklasse 3 volgens de norm NBN B15-001 gebruikt, dat het merk van overeenkomstigheid BENOR draagt.

Wanneer de aanbestedingsdocumenten ander beton voorschrijven, zijn inzake druksterkte de eisen voor "alle andere beton" van toepassing, ongeacht of dit andere beton al of niet ingebrachte lucht bevat.

3.1.1.3. WIJZE VAN UITVOERING

3.1.1.3.A. Algemeen geldige bepalingen

Het storten, het verdichten, het afwerken en het beschermen tegen uitdroging moeten onmiddellijk en zonder onderbreking worden uitgevoerd.

In de regel moet de opstelling (bekisting of geleiding wanneer glijbekisting wordt aangewend, plasticfolie) het storten over een afstand van minstens 50 m voorafgaan.

Het plaatsen van een waterdichte plasticfolie onder het beton is verplicht, behalve wanneer een fundering van schraal beton, van zandcement of van bitumineuze mengsels voorzien is.

3.1.1.3.B. Samenstelling van het mengsel

De aannemer bepaalt de samenstelling van het mengsel, rekening houdend met de bepalingen inzake de kenmerken van de materialen en van de uitvoering.

In de regel worden de materialen over de hele dikte verwerkt.

De aanwending van speciale materialen zoals kwarts, wit zand, wit cement, enz. wordt slechts opgelegd voor gekleurde kantstroken. De aanbestedingsdocumenten vermelden het gebruik ervan.

Wanneer een dunne deklaag toegelaten is, wordt de dikte ervan voorgeschreven.

3.1.1.3.C. Vervaardiging van het mengsel

Het mengsel wordt mechanisch gemengd in een betoncentrale.

De inrichting voor het ledigen ervan is zodanig dat ontmenging voorkomen wordt.

3.1.1.3.D. Vervoer van het mengsel

Het mengsel wordt vervoerd in met zeildoek afgedekte laadbakken of in met menginstallatie uitgeruste wagens.

3.1.1.3.E. Verwerking van het mengsel

De verwerking gebeurt, naar keuze van de aannemer:

- hetzij tussen vaste bekistingen;
- hetzij door middel van een machine met glijbekisting.

Voor lokale herstellingen worden echter steeds vaste bekistingen gebruikt.

De verdichting is zodanig dat overal een gesloten textuur bekomen wordt.

De tijdsspanne tussen het ogenblik van vervaardiging van het mengsel en dat van het aanbrengen van de bescherming tegen uitdroging bedraagt hoogstens 2 uren. Zoniet is de leidende ambtenaar gerechtigd de kantstrook of straatgoot te weigeren en de onmiddellijke verwijdering ervan te eisen.

De aannemer mag geen vertragende hulpstoffen aanwenden om de verwerkingsperiode te verlengen zonder voorafgaande goedkeuring van de leidende ambtenaar.

Tenzij anders vermeld in de aanbestedingsdocumenten gebeurt het betonneren in een enkele laag. Het bijpleisteren met mortel en de besproeiing met water om het verwerken te vergemakkelijken zijn verboden.

De verwerking is verboden:

- wanneer de temperatuur, afgelezen in thermometerhut, om 8 uur 's morgens lager is dan 1 °C of 's nachts lager was dan -3 °C;
- wanneer het zodanig begint te regenen dat zich waterplassen vormen op het oppervlak van de fundering of, bij ontstentenis daarvan, op het baanbed.

3.1.1.3.F. Zagen van de voegen en sponningen

De voegen worden zo vlug mogelijk gezaagd teneinde willekeurige scheurvorming te voorkomen.

De sponningen mogen later gezaagd worden.

3.1.1.3.G. Voegvulling

De voegvulling wordt onmiddellijk na het aanbrengen van de sponningen verricht, met dien verstande dat het voegvullen verboden is bij regenweer evenals bij temperaturen lager dan 5 °C.

Ze omvat in volgorde:

- het verwijderen van stofdeeltjes en losliggende brokjes uit de sponning met perslucht;
- het drogen van de sponning met een stralings- of warmeluchtapparaat;
- het aanbrengen van de voeginlage onderin de sponning, derwijze dat ze over haar gehele lengte in contact is met de bodem van de sponning;
- het aanbrengen van kleefvernis op de verticale wanden wanneer een koud verwerkt voegvullingsproduct wordt aangebracht;
- het aanbrengen van het voegvullingsproduct boven op de voeginlage in de sponning. De bovenkant van het voegvullingsproduct bevindt zich op 5 mm onder het oppervlak van de verharding.

De toleranties in min en in meer op die afmeting zijn 1 mm voor de individuele afmeting.

Tenzij anders vermeld in de aanbestedingsdocumenten bepaalt de aannemer het voegvullingsproduct (koud of warm verwerkt voegvullingsproduct).

3.1.1.3.H. Nummeren der stroken

Elke dag wordt op de eerste gestorte meter kantstrook en/of straatgoot de datum van vervaardiging duidelijk aangebracht in cijfers.

3.1.1.3.I. Bescherming tegen uitdroging

Onmiddellijk na het nummeren van de stroken wordt de vers aangelegde kantstrook en/of straatgoot beschermd door het gelijkmatig verstuiwen op het oppervlak van een nabehandelingsproduct naar rata van 0,150 kg/m².

3.1.1.3.J. Bescherming tegen regen, vorst en beschadiging

De aannemer neemt de nodige maatregelen ter bescherming van de kantstrook en/of straatgoot tegen regen, vorst en beschadiging.

3.1.2. MEETMETHODE VOOR HOEVEELHEDEN

De hoeveelheden worden vastgesteld in m³ met vermelding van de afmetingen. Straatkolken e.d. worden niet afgetrokken.

3.1.3. CONTROLES

De kantstroken, respectievelijk straatgoten worden onderverdeeld in vakken en deelvakken volgens II-6.1.2..

Na de vervaardiging van de kantstroken, respectievelijk straatgoten, worden het profiel en de vlakheid van het oppervlak, de dikte en de gaafheid van de kantstroken, respectievelijk straatgoten, en de druksterkte en de wateropslorping van het beton gecontroleerd.

Teneinde de dikte van de kantstroken, respectievelijk straatgoten, de wateropslorping en de druksterkte van het beton vast te stellen, wordt in elke deelvak op een willekeurige plaats – doch niet in een voeg of scheur – één kern geboord, minstens 60 dagen na de vervaardiging van de kantstroken, respectievelijk straatgoten.

De boorgaten worden gevuld met aardvochtige betonspecie, die op stuit wordt aangestampt.

Worden voor het bepalen van de gemiddelde waarde van de monsternamen uitgesloten:

- de tijdens de uitvoering afgebakende zones, waar het opvullen der inzakkingen of het aanvullen wegens onvoldoende hoogtepeil of funderingsdikte een plaatselijke overdikte noodzakelijk hebben gemaakt;
- de zones ter plaatse van de voegen of van barsten.

Deze zones kunnen het voorwerp uitmaken van een aanvullende controle.

3.1.3.1. PROFIEL VAN HET OPPERVLAAK

De controle gebeurt door middel van topografische opmetingen.

3.1.3.2. VLAKHEID

De controle gebeurt met een rij van 3 m.

3.1.3.3. DIKTE

De controle wordt uitgevoerd op de reeks kernen die geboord werden.

3.1.3.4. DRUKSTERKTE

De controle wordt uitgevoerd op de reeks kernen die geboord werden.

De druksterkte (MPa) van alle kernen van één vak wordt bepaald na ten minste 90 dagen ouderdom van de jongste kern van dit vak.

De individuele druksterkte van het beton in een deelvak wordt gemeten op het onderste deel van de in dat deelvak geboorde kern.

De gemiddelde druksterkte van het beton in een vak wordt verkregen door het gemiddelde te berekenen van de individuele druksterkten van het beton in de deelvakken van dat vak.

3.1.3.5. GAAFHEID

Vóór de voorlopige oplevering gaat de leidende ambtenaar over tot een momentopname van de gebreken die de gaafheid van de kantstroken, respectievelijk straatgoten, schaden.

3.1.3.6. WATEROPSLORPING

De controle wordt uitgevoerd op de reeks geboorde kernen.

De individuele wateropslorping van het beton wordt gemeten op het bovendeel van de in dat deelvak geboorde kern.

De gemiddelde wateropslorping van het beton in een vak wordt verkregen door het gemiddelde te berekenen van de individuele wateropslorpingen van het beton in de deelvakken van dat vak.

De wateropslorping van alle kernen van één vak wordt bepaald na ten minste 60 dagen ouderdom van de jongste kern van dit vak.

3.1.4. SPECIFIEKE KORTINGEN WEGENS MINDERWAARDE

3.1.4.1. VLAKHEID

Wanneer een oneffenheid van een strookelement $d > 4$ mm, dan wordt dit element eventueel aanvaard mits toepassing van volgende refactieformule:

$$R_d = P \times L \times \left(\frac{d - 4}{4} \right)^2$$

In die formule is:

- R_d de specifieke korting wegens minderwaarde, in BEF;
- P de eenheidsprijs van het strookelement volgens de prijslijst, in BEF/m;
- L de lengte van het strookelement (kantstrook of straatgoot), in m;
- d elke oneffenheid in het strookelement > 4 mm, in mm.

3.1.4.2. DIKTE

Wanneer in een deelvak de individuele dikte van een kern $E_i < 0,90 E_{nom}$, dan wordt het deelvak eventueel aanvaard mits toepassing van volgende refactieformule:

$$R_{E_i} = P \times L' \times \left(\frac{0,90 E_{nom} - E_i}{0,15 E_{nom}} \right)^2$$

Wanneer in een vak de gemiddelde dikte van de kernen $E_m < E_{nom}$, dan wordt het vak eventueel aanvaard mits toepassing van volgende refactieformule:

$$R_{E_m} = P \times L \times \left(\frac{E_{nom} - E_m}{0,15 E_{nom}} \right)^2$$

In die formules is:

- R_{E_i} de specifieke korting wegens minderwaarde, in BEF;
- P de eenheidsprijs van de kantstrook of straatgoot volgens prijslijst, in BEF/m;
- L' de lengte van het deelvak, in m;
- E_{nom} de nominale dikte, in mm;
- E_i de individuele dikte, in mm;
- R_{E_m} de specifieke korting wegens minderwaarde, in BEF;
- L de lengte van het beschouwde vak, in m;
- E_m het rekenkundig gemiddelde van de dikten van alle geboorde kernen van het vak, in mm.

3.1.4.3. DRUKSTERKTE

3.1.4.3.A. De lengte van de kantstroken of straatgoten < 3.750 m

Wanneer in een deelvak de individuele druksterkte van een kern $W_i < W_{i,min}$, dan wordt dit deelvak eventueel aanvaard mits toepassing van volgende refactieformule:

$$R_{W_i} = P \times L' \times \left(\frac{W_{i,min} - W_i}{0,15 W_{i,min}} \right)^2$$

Wanneer in een vak de gemiddelde druksterkte van de reeks geboorde kernen $W_m < W_{m,min}$, dan wordt dit vak eventueel aanvaard mits toepassing van volgende refactieformule:

$$R_{W_m} = P \times L \times \left(\frac{W_{m,min} - W_m}{0,15 W_{m,min}} \right)^2$$

In die formules is:

- R_{W_i} de specifieke korting wegens minderwaarde, in BEF;
 P de eenheidsprijs van de kantstrook of straatgoot volgens prijslijst, in BEF/m;
 L' de lengte van het beschouwde deelvak, in m;
 $W_{i,min}$ de vereiste individuele druksterkte volgens 3.1.1.2.D.;
 W_i de individuele druksterkte van de geboorde kern van een deelvak, in MPa;
 R_{W_m} de specifieke korting wegens minderwaarde, in BEF;
 L de lengte van het beschouwde vak, in m;
 $W_{m,min}$ de vereiste gemiddelde druksterkte volgens 3.1.1.2.D.;
 W_m de gemiddelde druksterkte van de geboorde kernen van het beschouwde vak, in MPa.

3.1.4.3.B. De lengte van de kantstroken of straatgoten ≥ 3.750 m

Wanneer in een vak de karakteristieke waarde van de druksterkte $W_k^{(1)} < W_{k,min}^{(2)}$, dan wordt dit vak eventueel aanvaard mits toepassing van de volgende refactieformule:

$$R_{W_k} = P \times L \times \left(\frac{W_{m,min} - W_m}{1,645 \times st_{afw}} \right)^2$$

In die formule is:

- R_{W_k} de specifieke korting wegens minderwaarde, in BEF;
 P de eenheidsprijs van de kantstrook of straatgoot volgens prijslijst, in BEF/m;
 L de lengte van het beschouwde vak, in m;
 $W_{m,min}$ de vereiste gemiddelde druksterkte, in MPa ($= W_{k,min} + 1,645 \times st_{afw}$);
 W_m de gemiddelde druksterkte van de geboorde kernen van het beschouwde vak, in MPa;
 st_{afw} de verkregen standaardafwijking volgens II-6.2.2., in MPa.

1. W_k : zie II-6.2.2.

2. $W_{k,min}$: zie tabel 3.1.1.2.D.

3.1.4.4. WATEROPSLORPING

Wanneer in een deelvak de individuele wateropslorping van een kern $H_i > H_{i,max}$, dan wordt dit deelvak eventueel aanvaard mits toepassing van volgende refactieformule:

$$R_{Hi} = P \times L' \times \left(\frac{H_i - H_{i,max}}{1} \right)^2$$

Wanneer in een vak de gemiddelde wateropslorping van de kernen $H_m > H_{m,max}$, dan wordt dit vak eventueel aanvaard mits toepassing van volgende refactieformule:

$$R_{Hm} = P \times L \times \left(\frac{H_m - H_{m,max}}{1} \right)^2$$

In die formules is:

- R_{Hi} de specifieke korting wegens minderwaarde, in BEF;
- P de eenheidsprijs van de kantstrook of straatgoot volgens prijslijst, in BEF/m;
- L' de lengte van de beschouwde deelvak, in m;
- H_i de individuele wateropslorping van de geboorde kern van een deelvak, in %;
- $H_{i,max}$ de maximum toegelaten individuele wateropslorping volgens [3.1.1.2.D.](#);
- R_{Hm} de specifieke korting wegens minderwaarde, in BEF;
- L de lengte van het beschouwde vak, in m;
- H_m de gemiddelde wateropslorping van de geboorde kernen van een vak, in %;
- $H_{m,max}$ de maximum toegelaten gemiddelde wateropslorping volgens [3.1.1.2.D.](#).

3.1.5. GEBREKEN DIE DE GAAFHEID SCHADEN

De tegensprekelijk vastgestelde gebreken die de gaafheid van de kantstroken of straatgoten schaden worden hersteld.

De aannemer legt de wijze van herstelling vooraf ter goedkeuring voor aan de leidende ambtenaar.

3.2. Geprefabriceerde betonnen kantstroken en straatgoten

3.2.1. BESCHRIJVING

Geprefabriceerde betonnen kantstroken of straatgoten omvatten:

- het plaatsen van de geprefabriceerde kantstrook- of straatgootelementen;
- de werken die van voornoemde werken afhangen of ermede samenhangen zoals:
 - in voorkomend geval, wanneer de verharding wordt opgebroken en de steenslagfundering behouden blijft, het vooraf wegwerken van de oneffenheden van de steenslagfundering;
 - het vooraf verwijderen van alle plassen en ongewenste materialen van het oppervlak van de fundering;
 - in voorkomend geval, het opvoegen van de kantstroken of straatgoten.

3.2.1.1. MATERIALEN

De materialen zijn:

- geprefabriceerde betonnen kantstroken volgens III-32.2.;
- geprefabriceerde betonnen straatgoten volgens III-32.3.;
- zand voor metselmortel volgens III-6.2.10.;
- cement volgens III-8.;
- kalk voor mortel voor betegeling of bestratingen volgens III-9.3.;
- voegvullingsproducten volgens III-16.;
- hulpstoffen en toevoegsels voor mortel en beton volgens III-20.;
- aanmaakwater volgens NBN B15-102.

3.2.1.2. KENMERKEN VAN DE UITVOERING

3.2.1.2.A. Profiel

De toleranties in min en in meer op de meetkundige kenmerken van het lengteprofiel, afgeleid van de profielen op de plans, zijn 1 cm.

De dwarshelling wordt aangegeven in de aanbestedingsdocumenten, zoniet bedraagt ze in de regel 2 %.

3.2.1.2.B. Vlakheid

De oneffenheden zijn niet groter dan 4 mm.

3.2.1.3. KENMERKEN VAN DE KANTSTROOK EN/OF STRAATGOOT

Deze zijn overeenkomstig de gegevens vermeld in de aanbestedingsdocumenten, inzonderheid het type.

3.2.1.4. WIJZE VAN UITVOERING

De wijze waarop de elementen op de fundering worden geplaatst, wordt gespecificeerd in de aanbestedingsdocumenten, zoniet worden ze gelegd op een mortelbed in het geval van een gebonden fundering of op een zandbed in het geval van een niet-gebonden fundering.

De elementen worden geplaatst met voegen die nergens breder zijn dan 6 mm.

De voegen worden opgevuld met mortel of met een voegvullingsproduct.

De voegen tussen de elementen en de straatkolken alsook tussen de straatkolken en de trottoirbanden worden eveneens opgevuld met mortel of met een voegvullingsproduct.

De mortel is samengesteld uit zand, cement en/of kalk, aanmaakwater en eventueel bindingsvertrager en/of luchtbelvormer.

De hoeveelheid cement en/of kalk bedraagt minstens 450 kg per m³ zand.

Tenzij anders vermeld in de aanbestedingsdocumenten bepaalt de aannemer het bindmiddel.

3.2.2. MEETMETHODE VOOR HOEVEELHEDEN

De hoeveelheden worden vastgesteld in m¹. Straatkolken e.d. worden niet afgetrokken.

3.3. Straatgoten in gietasfalt

3.3.1. BESCHRIJVING

Straatgoten in gietasfalt omvatten:

- laags- en strooksgewijs spreiden en mechanisch verdichten van een mengsel van toeslagstoffen en bitumineus bindmiddel teneinde straatgoten te verwezenlijken;
- de werken die van voornoemde werken afhangen of ermede samenhangen zoals:
 - in voorkomend geval, het vooraf wegwerken van de oneffenheden van de fundering;
 - het vooraf verwijderen van alle plassen en ongewenste materialen van het oppervlak van de fundering;
 - het aanbrengen op het oppervlak van de fundering van een bitumenlak.

3.3.1.1. MATERIALEN

De materialen zijn:

- zand voor bitumineuze mengsels volgens III-6.2.6.;
- steenslag voor bitumineuze mengsels volgens III-7.1.2.9.;

- vulstof type I voor bitumineuze mengsels voor verhardingen volgens III-10.1.;
- bitumen 35-50 volgens III-11.2.;
- bitumenlak met vulstof volgens III-11.5.2..

3.3.1.2. KENMERKEN VAN DE UITVOERING

3.3.1.2.A. Meetkundige kenmerken van het oppervlak

3.3.1.2.A.1. Profiel

De toleranties in min en in meer op de meetkundige kenmerken van het lengteprofiel, afgeleid van de profielen op de plans, zijn 1 cm.

3.3.1.2.A.2. Vlakheid

De oneffenheden zijn niet groter dan 4 mm.

3.3.1.2.A.3. Dwarshelling

De nominale dwarshelling wordt aangegeven in de aanbestedingsdocumenten. Zoniet bedraagt ze in de regel 2 %.

3.3.1.2.B. Meetkundige kenmerken van de straatgoot

3.3.1.2.B.1. Breedte

De nominale breedte van de straatgoot wordt aangegeven in de aanbestedingsdocumenten. In de regel bedraagt ze 30, 50 of 75 cm.

3.3.1.2.B.2. Dikte

De nominale dikte E_{nom} wordt aangegeven in de aanbestedingsdocumenten.

In de regel bedraagt ze 3 of 4 cm.

De gemiddelde dikte $E_m \geq E_{nom}$, terwijl de individuele dikte $E_i \geq 0,75 E_{nom}$.

3.3.1.2.C. Kenmerken van het gietasfalt

3.3.1.2.C.1. Korrelverdeling van de minerale bestanddelen

De gemiddelde korrelverdeling is overeenkomstig onderstaande tabel:

Draadzeven	Doorval in percenten
6,3 mm	100
4 mm	85 - 95
2 mm	50 - 65
0,400 mm	35 - 50
0,180 mm	30 - 40
0,063 mm	25 - 35

3.3.1.2.C.2. Bindmiddelgehalte (B)

Het nominale bindmiddelgehalte is vermeld in de verantwoordingsnota (cf. 3.3.1.3.B.) en is begrepen tussen 8 en 12 percenten van de massa van de granulaten.

Voor het individuele bindmiddelgehalte van elke kern zijn de toleranties in min en in meer 1 %.
Voor het gemiddeld bindmiddelgehalte van elk vak is de tolerantie in min 0,5 % en de tolerantie in meer 0,3 %.

3.3.1.2.C.3. De Wilson-intanding

De Wilson-intanding (25 °C - 9,81 MN/m² - 60 sec) met het standaardstaafje Ø 6.35 mm is begrepen tussen 5 en 20 (tiende mm).

3.3.1.2.C.4. Percentage holle ruimten (HR)

Het percentage holle ruimten < 3 %.

3.3.1.2.D. Kenmerken van de stortnaden

De stortnaden moeten speciaal worden verzorgd om ze waterdicht te maken.

3.3.1.3. WIJZE VAN UITVOERING

3.3.1.3.A. Algemeen geldige bepalingen

Het storten, het verdichten en het afwerken moeten onmiddellijk na het mengen zonder onderbreking worden uitgevoerd.

3.3.1.3.B. Samenstelling van het gietasfalt

De aannemer bepaalt zelf de samenstelling, ermede rekening houdend dat:

- de kenmerken van de materialen en van de uitvoering overeenkomstig de betreffende bepalingen moeten zijn;
- de kenmerken overeenkomstig 3.3.1.2.C. zijn.

Hij licht de samenstelling toe in een verantwoordingsnota.

3.3.1.3.C. Vervaardiging van het mengsel

Het gietasfalt wordt bereid in een mengmachine die het mogelijk maakt een homogeen mengsel te verkrijgen. Die machine is uitgerust met een registrerende pyrometer. Een geijkte thermometer maakt het mogelijk op ieder ogenblik de goede werking van de pyrometer te controleren. Het mengsel wordt gemengd bij een temperatuur die begrepen is tussen 200 °C en 260 °C.

3.3.1.3.D. Spreiden van het gietasfalt

Het zorgvuldig geprofileerd funderingsoppervlak wordt drooggemaakt en gereinigd van alle vreemde stoffen.

Toegelaten onvlakheden gemeten met de rij van 3 meter bedragen maximum 7,5 mm.

De contactoppervlakken worden ingestreken met vernis op basis van bitumen naar rata van 0,5 kg/m².

Het gietasfalt wordt onmiddellijk na het mengen op het funderingsoppervlak gespreid en tot de gewenste dikte samengedrukt. Het wordt onmiddellijk en krachtig bewerkt.

Het spreiden van gietasfalt voor straatgoten is alleen toegelaten wanneer de temperatuur, gemeten 0,25 m boven het werkvlak op een tegen de zon beschutte plaats, doorlopend minstens + 3 °C bedraagt.

3.3.2. MEETMETHODE VOOR HOEVEELHEDEN

De hoeveelheden worden vastgesteld in m¹. Straatkolken e.d. worden niet afgetrokken.

3.3.3. CONTROLES

De straatgoten in gietasfalt worden onderverdeeld in vakken en deelvakken volgens II-6.1.2..

Na de aanleg van de straatgoten in gietasfalt worden het profiel en de vlakheid van het oppervlak, de dikte van de laag gietasfalt, de korrelverdeling, het bindmiddelgehalte, de Wilson-intanding en het percentage holle ruimten van het gietasfalt gecontroleerd.

Teneinde de dikte, de korrelverdeling, het bindmiddelgehalte, de Wilson-intanding en het percentage holle ruimten van het gietasfalt vast te stellen, wordt in elk deelvak op een willekeurige plaats – doch niet in een voeg of scheur of op minder dan 5 meter van de straatkolken – één kern geboord.

De boorgaten worden gevuld met een adequaat bitumineus mengsel.

Er wordt overgegaan tot de hierna vermelde controles.

3.3.3.1. VLAKHEID

De controle gebeurt met de rij van 3 m.

3.3.3.2. DIKTE VAN DE STRAATGOOT

De individuele dikte in een deelvak wordt bepaald door de dikte van de straatgoot te bepalen op de in dat deelvak geboorde kern.

De gemiddelde dikte in een vak wordt bepaald door het gemiddelde te berekenen van de individuele dikten van al de geboorde kernen in dat vak.

3.3.3.3. BINDMIDDELGEHALTE

Het individueel bindmiddelgehalte in een deelvak wordt bepaald door het bindmiddelgehalte te bepalen op de in dat deelvak geboorde kern.

Het gemiddeld bindmiddelgehalte in een vak wordt bepaald door het gemiddelde te berekenen van de individuele bindmiddelgehalten van al de geboorde kernen in dat vak.

3.3.3.4. PERCENTAGE HOLLE RUIMTEN

Het individueel percentage holle ruimten in een deelvak wordt bepaald door het percentage holle ruimten te bepalen op de in dat deelvak geboorde kern.

Het gemiddeld percentage holle ruimten in een vak wordt bepaald door het gemiddelde te berekenen van de individuele percentages holle ruimten van al de geboorde kernen in dat vak.

3.3.4. SPECIFIEKE KORTINGEN WEGENS MINDERWAARDE

3.3.4.1. VLAKHEID

Wanneer in de straatgoot een oneffenheid $d > 4$ mm, dan wordt de straatgoot eventueel aanvaard mits toepassing van volgende refactieformule:

$$R_d = P \times L \times \left(\frac{d - 4}{4} \right)^2$$

In die formule is:

R_d de specifieke korting wegens minderwaarde in BEF;

P de eenheidsprijs van de straatgoot in gietasfalt volgens prijslijst, in BEF/m;

L de lengte van de rij (= 3 m);

d elke oneffenheid in het vak > 4 mm, in mm.

3.3.4.2. BINDMIDDELGEHALTE

Wanneer in een deelvak het individueel bindmiddelgehalte $B_i < B - 1$, dan wordt dit deelvak eventueel aanvaard mits toepassing van volgende refactieformule:

$$R_{B_i} = P \times L' \times \left(\frac{(B - 1) - B_i}{0,15 \times B} \right)^2$$

Wanneer in een deelvak het individueel bindmiddelgehalte $B_i > B + 1$, dan wordt dit deelvak eventueel aanvaard mits toepassing van volgende refactieformule:

$$R_{B_i} = P \times L' \times \left(\frac{B_i - (B + 1)}{0,15 \times B} \right)^2$$

Wanneer in een vak het gemiddeld bindmiddelgehalte $B_m < B - 0,5$, dan wordt dit vak eventueel aanvaard mits toepassing van volgende refactieformule:

$$R_{B_m} = P \times L \times \left(\frac{(B - 0,5) - B_m}{0,15 \times B} \right)^2$$

Wanneer in een vak het gemiddeld bindmiddelgehalte $B_m > B + 0,3$, dan wordt dit vak eventueel aanvaard mits toepassing van volgende refactieformule:

$$R_{B_m} = P \times L \times \left(\frac{B_m - (B + 0,3)}{0,15 \times B} \right)^2$$

In die formules is:

- R_{B_i} de specifieke korting wegens minderwaarde, in BEF;
- P de eenheidsprijs van de straatgoot in gietasfalt volgens de prijslijst, in BEF/m;
- L' de lengte van het deelvak, in m;
- B_i het individueel bindmiddelgehalte in massapercenten van de laag gietasfalt;
- B het nominaal bindmiddelgehalte van de laag gietasfalt in massapercenten, conform de verantwoordingsnota;
- R_{B_m} de specifieke korting wegens minderwaarde, in BEF;
- L de lengte van het vak, in m;
- B_m het gemiddeld bindmiddelgehalte van de laag gietasfalt in massapercenten.

3.3.4.3. PERCENTAGE HOLLE RUIMTEN

Wanneer in een deelvak het individueel percentage holle ruimten $HR_i > 3$, dan wordt dit deelvak eventueel aanvaard mits toepassing van volgende refactieformule:

$$R_{HR_i} = P \times L' \times \left(\frac{HR_i - 3}{0,75} \right)^2$$

Wanneer in een vak het gemiddeld percentage holle ruimten $HR_m > 3$, dan wordt dit vak eventueel aanvaard mits toepassing van volgende refactieformule:

$$R_{HR_m} = P \times L \times \left(\frac{HR_m - 3}{0,5} \right)^2$$

In die formules is:

- R_{HR_i} de specifieke korting wegens minderwaarde, in BEF;
 P de eenheidsprijs van de straatgoot in gietasfalt volgens de prijslijst, in BEF/m;
 L' de lengte van het deelvak, in m;
 HR_i het individueel percentage holle ruimten van de laag gietasfalt;
 R_{HR_m} de specifieke korting wegens minderwaarde, in BEF;
 L de lengte van het vak, in m;
 HR_m het gemiddeld percentage holle ruimten van de laag gietasfalt.

3.4. Kantstroken en straatgoten in betonstraatstenen

3.4.1. BESCHRIJVING

Kantstroken en straatgoten in betonstraatstenen omvatten:

- het plaatsen van de betonstraatstenen;
- de werken die van voornoemde werken afhangen of ermede samenhangen zoals:
 - in voorkomend geval, het vooraf wegwerken van de oneffenheden van de fundering;
 - het vooraf verwijderen van alle plassen en ongewenste materialen van het oppervlak van de fundering;
 - in voorkomend geval, het opvoegen van de kantstrook en/of de straatgoot.

3.4.1.1. MATERIALEN

De materialen zijn:

- betonstraatstenen volgens III-23.2.;
- zand voor metselmortel volgens III-6.2.10.;
- cement volgens III-8.;
- hulpstoffen en toevoegsels voor mortel en beton volgens III-20.;
- aanmaakwater volgens NBN B15-102.

3.4.1.2. KENMERKEN VAN DE UITVOERING

3.4.1.2.A. Profiel

De toleranties in min en in meer op de meetkundige kenmerken van het lengteprofiel, afgeleid van het lengteprofiel van de weg op de plans, zijn 1 cm.

De dwarshelling wordt aangegeven in de aanbestedingsdocumenten, zoniet bedraagt ze in de regel 2 %.

3.4.1.2.B. Vlakheid

De oneffenheden zijn niet groter dan 4 mm.

3.4.1.3. WIJZE VAN UITVOERING

De kantstroken en straatgoten zijn van langse rijen betonstraatstenen, geplaatst in halfsteensverband volgens aanduiding op het type dwarsprofiel.

De betonstraatstenen worden geplaatst op een fundering van schraal beton volgens V-4.10. met tussenplaatsing van een laag cementmortel van 2 cm dikte.

De voegen tussen de betonstraatstenen zijn tussen 3 en 5 mm breed; na het vaststampen worden de voegen volledig gevuld door inwassen met een dunne cementmortelbrij.

3.4.2. MEETMETHODE VOOR HOEVEELHEDEN

De hoeveelheden worden vastgesteld in m¹. De straatkolken e.d. worden niet afgetrokken.

3.4.3. CONTROLES

De controle van de voegbreedte gebeurt met een gekalibreerd lemmer.

3.5. Bijzondere technieken voor de bouw van straatgoten

Wanneer de verschillende lagen van de rijweg in bitumineuze mengsels worden uitgevoerd, kunnen de aanbestedingsdocumenten voorzien dat de straatgoten op doorlopende wijze worden verwezenlijkt, gelijktijdig met de verschillende lagen van de rijweg, door op de afwerkingsmachine een profiel aan te passen dat overeenstemt met het profiel van de straatgoot.

De aanbestedingsdocumenten verstrekken hieromtrent alle nodige bijzonderheden (afmetingen van de straatgoot, afwerking en waterdichtmaking van de bovenste laag, uitvoering, controles, specifieke kortingen wegens minderwaarde).

HOOFDSTUK IX

ALLERHANDE WERKEN

1. ZANDCEMENT

1.1. Beschrijving

Het verwerken van zandcement omvat:

- het laagsgewijs spreiden en het laagsgewijs mechanisch verdichten van zandcementspecie;
- de werken die van voornoemde werken afhangen of ermee samenhangen en inzonderheid het vooraf verwijderen van alle plassen en ongewenste materialen van de oppervlakken waarop de zandcementspecie wordt gespreid.

1.1.1. MATERIALEN

De materialen zijn:

- zand voor zandcement volgens III-6.2.4.;
- cement volgens III-8.;
- aanmaakwater volgens NBN B 15-001.

1.1.2. UITVOERING

1.1.2.1. SAMENSTELLING VAN HET ZANDCEMENT

Het zandcement bestaat uit een homogeen mengsel van zand, cement en eventueel aanmaakwater.

Het mengsel is aardvochtig, d.w.z. dat de hoeveelheid water 6 tot 11 % bedraagt van de droge massa van het zand, en wordt bereid in een mengcentrale.

1.1.2.2. VERWERKING

De verwerking gebeurt in lagen van hoogstens 25 cm na verdichting.

De verwerking moet voltooid zijn vooraleer binding optreedt en dit uiterlijk 3 uren na de bereiding van het mengsel.

Alle verkeer op het zandcement is verboden gedurende de eerste 7 dagen na de uitvoering.

1.1.2.3. DRUKSTERKTE

In principe bedraagt de gemiddelde druksterkte na 28 dagen van Proctorproefstukken

$$W_{m,\min} \geq 3,0 \text{ MPa.}$$

Als op verzoek van de aannemer, en onder toezicht van de aanbestedende overheid kan worden aangetoond dat na 7 dagen de gemiddelde druksterkte van Proctorproefstukken 2,0 MPa bedraagt kan de aanbestedende overheid verzaken aan de proef op 28 dagen.

Bij aanvaarding zijn de proefkosten voor de aanbestedende overheid, zoniet zijn ze voor de aannemer.

Bij niet aanvaarding van de proef op 7 dagen doet de aanbestedende overheid de proef na 28 dagen en beschouwt de eerste proef als niet bestaande.

1.1.2.4. VERDICHTING

De verdichting gebeurt gelijkmatig en mechanisch binnen de 3 uur na vervaardiging.

1.2. Meetmethode voor hoeveelheden

De meetmethode voor hoeveelheden is volgens II-3.1..

1.3. Controles

Het zandcement wordt onderworpen aan vaksgewijze a posteriori uitgevoerde technische keuringen.

De vakken worden afgebakend volgens de aanduidingen in de aanbestedingsdocumenten.

Bij ontstentenis van die aanduidingen wordt één vak per 200 m³ genomen.

De controles omvatten:

- steekproefsgewijze of stelselmatige controles van de verdichting naarmate de uitvoering vordert;
- de controle van de gemiddelde druksterkte $W_{p,m}$ van 3 Proctorproefstukken volgens 1.1.2.3..

1.3.1. CONTROLE VAN DE VERDICHTING

De proef met de slagsonde gebeurt onmiddellijk na het verdichten.

Binnen de 3 uren na het aanmaken van het zandcement wordt de verdichting gecontroleerd met de lichte slagsonde.

Er mag geen zandcement worden verwerkt als er geen slagsonde aanwezig is op de bouwplaats.

De gemiddelde indringing met de lichte slagsonde is per laag van 10 cm hoogstens 40 mm/slag.

1.3.2. CONTROLE VAN DE DRUKSTERKTE

Per vak worden vier reeksen van drie proefstukken van zandcement op de bouwplaats vervaardigd overeenkomstig de voorwaarden van de Standaard Proctorproef.

De proefstukken worden onmiddellijk naar het laboratorium gevoerd waar ze worden ontvormd en bewaard in een vochtige kamer (relatieve vochtigheid van 90 % bij een temperatuur van 20 °C ± 2 °C).

De beproeving van de vier reeksen van drie proefstukken van zandcement gebeurt als volgt:

- de eerste reeks van drie proefstukken kan aangewend worden ter bepaling van de gemiddelde drukweerstand $W_{p,m}$ (na 7 of 28 dagen);
- de tweede reeks van drie proefstukken wordt eventueel aangewend voor de bepaling van de gemiddelde drukweerstand na 28 dagen;
- de derde en vierde reeks van drie proefstukken zijn bestemd voor eventuele tegenproeven.

Het vervaardigen en vervoer van de proefstukken zijn een last van de aanneming.

1.4. Specifieke korting wegens minderwaarde

Wanneer in een vak de gemiddelde druksterkte $W_{p,m}$ na 28 dagen kleiner is dan de vereiste gemiddelde druksterkte na 28 dagen, wordt eventueel de volgende refactieformule toegepast:

$$R_{W_{p,m}} = P \times H \times \left(\frac{W_{m,\min} - W_{p,m}}{1} \right)^2$$

In die formule is:

$R_{W_{p,m}}$ de specifieke korting wegens minderwaarde in BEF;

P de eenheidsprijs volgens de prijslijst ofwel in BEF/m², BEF/m³ of BEF/m¹;

H ofwel de oppervlakte, het volume of de lengte in m², m³ of m¹;

$W_{m,\min}$ de vereiste gemiddelde druksterkte na 28 dagen van Proctorproefstukken, in MPa;

$W_{p,m}$ de gemiddelde druksterkte na 28 dagen van de Proctorproefstukken, in MPa.

2. SCHRAAL BETON

2.1. Beschrijving

Het verwerken van schraal beton omvat:

- het spreiden en het mechanisch verdichten van schraal-betonspecie;
- de werken die van voornoemde werken afhangen of ermee samenhangen en inzonderheid het vooraf verwijderen van alle plassen en ongewenste materialen van de oppervlakken waarop de schraal-betonspecie wordt gespreid.

2.1.1. MATERIALEN

De materialen zijn:

- schraal beton volgens de norm NBN B15-001 met sterkteklasse C12/15.

2.1.2. UITVOERING

Het schraal beton wordt bereid in een mengcentrale.

De verwerking moet voltooid zijn vooraleer binding optreedt en uiterlijk 3 uren na de bereiding van het mengsel.

Alle verkeer op het schraal beton is verboden gedurende de eerste 7 dagen na de uitvoering.

2.2. Meetmethode voor hoeveelheden

De meetmethode voor hoeveelheden is volgens [II-3.1.](#)

2.3. Controles

De voorschriften van de norm NBN B15-104 zijn van toepassing.

3. BETON

3.1. Beschrijving

De aanbestedingsdocumenten vermelden de sterkteklasse met minstens C30/37 en minstens blootstellingsklasse 3.

Tenzij anders vermeld in de aanbestedingsdocumenten is de consistentieklasse S3 of F3. De maximum korrelgrootte is zodanig dat de nominale minimum betondekking ten minste gelijk is aan de maximum nominale staafdiameter.

3.1.1. MATERIALEN

De materialen zijn:

- beton volgens NBN B15-001 met sterkteklasse zoals hiervoor vermeld;
- staalproducten voor het wapenen of versterken van beton volgens III-12.2..

3.1.2. UITVOERING

3.1.2.1. AFMETINGEN

De nominale afmetingen en de toleranties op die afmetingen worden vastgesteld in de aanbestedingsdocumenten.

Bij ontstentenis hiervan is de tolerantie op de dikte 2 mm in min en 20 mm in meer op de nominale wanddikte.

De tolerantie op de breedte en de lengte bedraagt 3 cm.

3.1.2.2. VLAKHEID VAN DE OPPERVLAKKEN

De uitsteeksels zijn hoogstens 2 mm wanneer in de aanbestedingsdocumenten is aangeduid dat het beton glad is.

Zoniet zijn de uitsteeksels hoogstens 10 mm wanneer het beton zichtbaar is en hoogstens 30 mm wanneer het beton niet zichtbaar is, uitgezonderd wanneer het moet afgedekt worden met een afdichting, in welk geval de voorschriften voor afdichtingslagen van toepassing zijn.

3.1.3. WIJZE VAN UITVOERING

De voorschriften van de norm NBN B15-104 zijn van toepassing.

Voor alle constructies en kleine kunstwerken die deel uitmaken van de riolering (inspectieputten, pompkamers, e.d.) worden waterdichte hernemingsvoegen uitgevoerd.

De aannemer legt het dichtingssysteem ter goedkeuring aan de aanbestedende overheid voor.

3.2. Meetmethode voor hoeveelheden

Het effectief geplaatste volume beton wordt gemeten met dien verstande dat openingen kleiner dan 0,5 m² en het volume van de wapening niet worden afgetrokken.

Tenzij anders vermeld in de aanbestedingsdocumenten wordt de wapening per kg betaald.

3.3. Controles

De voorschriften van de norm NBN B15-104 zijn van toepassing.

4. METSELWERK VAN METSELSTENEN

4.1. Beschrijving

Metselwerk van metselstenen omvat het optrekken van constructies d.m.v. metselstenen en mortel.

4.1.1. MATERIALEN

De materialen zijn:

- metselstenen volgens III-27.;
- mortel volgens NBN B14-001 - klasse M1;
- hulpstoffen en toevoegsels voor mortel en beton volgens III-20..

4.1.2. UITVOERING

De uitvoering is volgens NBN B 24-401 met dien verstande dat de algemene regel is dat:

- de voegen van metselwerk dat niet wordt bepleisterd worden opgevoegd naarmate de opbouw vordert;
- de voegen van metselwerk dat wordt bepleisterd worden over een diepte van 1 cm uitgekrabd vooraleer de mortel volledig verhard is, om een goede aanhechting van het pleisterwerk te verkrijgen.

4.2. Meetmethode voor hoeveelheden

De meetmethode voor hoeveelheden is volgens NBN B06-001.

4.3. Controles

Metselwerk van metselstenen wordt onderworpen aan vaksgewijze a posteriori uitgevoerde technische keuringen.

De vakken worden afgebakend in de aanbestedingsdocumenten of door afspraak overeengekomen.

Voor de a posteriori uitgevoerde technische keuring worden steekproefsgewijze of stelselmatige controles verricht naarmate de uitvoering vordert, teneinde na te gaan of ze overeenkomstig de beschrijving is.

5. METSELWERK VAN NATUURSTEEN

5.1. Beschrijving

Metselwerk van natuursteen omvat:

- het optrekken van constructies d.m.v. natuursteen en mortel;
- de werken die van voornoemde werken afhangen of ermee samenhangen, zoals:
 - het opmaken van een steensnedeplan wanneer het voorgeschreven wordt;
 - het steenschikken op de bouwplaats wanneer het voorgeschreven wordt;
 - het bewerken van de stenen;
 - het opvoegen;
 - het verankeren van het parement;
 - het vervangen van alle stenen die onherstelbaar beschadigd zijn.

5.1.1. MATERIALEN

De materialen zijn:

- behouwen blauwe hardsteen volgens III-21.;
- mortel volgens NBN B 14-001 - klasse M1;
- hulpstoffen en toevoegsels voor mortel en beton volgens III-20.;
- roestvaste metalen haken met een nominale diameter van 6 mm en een nominale ontwikkelde lengte van 50 cm;
- ankers van aluminiumbrons;
- zinkoxidepoeder;
- technisch zoutzuur.

5.1.2. UITVOERING

De uitvoering van het metselwerk is volgens de norm NBN B24-401.

5.1.2.1. TECHNISCHE VOORSCHRIFTEN

5.1.2.1.A. Mortel

Tenzij anders vermeld in de aanbestedingsdocumenten bestaat de mortel voor massief metselwerk van natuursteen uit mortel B14-001 - klasse M1.

De menging, verwerking en kenmerken van de mortel zijn volgens de bepalingen van de norm NBN B 24-401.

5.1.2.1.B. Metselwerk

De geometrie van het metselwerk is volgens de bepalingen van de norm NBN B 24-401.

5.1.2.1.C. Bescherming en bewaring van vers metselwerk

Vers metselwerk wordt beschermd en bewaard volgens de bepalingen van de norm NBN B 24-401.

5.1.2.1.D. Metselen bij koud weer

Bij koud weer wordt gemetseld volgens de bepalingen van de norm NBN B 24-401.

5.1.2.2. MASSIEF METSELWERK EN PAREMENT VAN BREUKSTEEN

De breuksteen is van porfier, kalkhoudende zandsteen of leisteen.

De zijden van de breuksteen zijn afgevlakt wanneer ze gelegen zijn in vlakken van het metselwerk dat niet met een parement bekleed worden. De breukstenen worden in een vol mortelbed gemetseld. De plaatsing gebeurt evenwijdig met of loodrecht op het groefleger.

De breukstenen moeten goed verspringen. Er wordt afwisselend breuksteen met lange staart en korte staart gelegd om een goede verbinding met het overige metselwerk te verkrijgen.

De breukstenen worden geplaatst met ongeveer 30 mm inspringende voegen.

Nadat het metselwerk voltooid is worden de voegen vol en zat opgevuld met mortel M1, behalve voor kalkzandsteen waar M1 en M2 niet zijn toegelaten.

De aanbestedingsdocumenten bepalen de plaatsingswijze:

5.1.2.2.A. Parementwerk van niet gelaagde breuksteen (niet gevlakte en niet gekanthoude breuksteen)

Het metselwerk wordt opgetrokken in nagenoeg horizontale maar niet gelijkende lagen, zonder enig verband en zonder dat ernaar gestreefd wordt de lintvoegen recht en volkomen doorlopend uit te voeren.

De stootvoegen verspringen zoveel mogelijk en lopen in ieder geval niet door over meer dan 2 breuksteenlagen. De dikte van de lint- en stootvoegen bedraagt niet meer dan 3 cm.

5.1.2.2.B. Parementwerk van gelaagde breuksteen (gevlakte en gekanthoude breuksteen)

Voor breukstenen met onregelmatige lagen wordt het metselwerk opgetrokken in horizontale gelijkende lagen en met verspringende voegen, terwijl de laaghoogte van de ene laag tot de andere mag verschillen.

De voegen zijn zo regelmatig mogelijk uitgevoerd: zij hebben een dikte van over het algemeen niet meer dan 2 cm. Er mogen hier en daar, op onregelmatige afstanden enkele breukstenen worden geplaatst die een hoogte van 2 lagen hebben, om een decoratief effect te verkrijgen.

Voor de breukstenen met regelmatige lagen wordt het metselwerk opgetrokken in horizontale gelijkende lagen van dezelfde hoogte met verspringende voegen.

De voegen zijn zo regelmatig mogelijk en hebben een maximumdikte van 2 cm.

Breukstenen die volgens een bepaald verbandpatroon moeten worden aangebracht, worden geplaatst volgens een door de aanbestedingsdocumenten opgemaakte werktekening.

5.1.2.3. MASSIEF METSELWERK EN PAREMENT VAN CRINOIDENKALKSTEEN ("PETIT GRANIT")

De stenen worden gezaagd in de steengroeve. De dagzijden worden met de hand of machinaal gehouwen naar rata van 18 tot 20 slagen per dm.

Tenzij anders vermeld in de aanbestedingsdocumenten loopt het ligvlak van de stenen parallel met het groefleger.

Eventueel wordt in de aanbestedingsdocumenten voorgeschreven dat het metselwerk moet worden uitgevoerd volgens een steensnedeplan dat door de aannemer, overeenkomstig de aanduidingen in de aanbestedingsdocumenten, is opgemaakt. In dat geval moet dat steensnedeplan ter goedkeuring worden voorgelegd aan de leidende ambtenaar.

De stenen worden gelegd op houten wiggen, zodanig dat het bovenzvlak van elke laag vlak en effen is. De wiggen worden geplaatst op de hoeken en op minstens 5 cm van de randen, om randschade te voorkomen.

De gefrijnde stenen worden zo gelegd dat de richting van behouwing van alle stenen dezelfde is.

De stenen worden vol en zat in de mortel gelegd.

Na het leggen worden de stootvoegen met mortel opgevuld.

De lint- en stootvoegen zijn 8 mm dik, rekening houdend met een tolerantie van 2 mm op de afmetingen van de stenen.

De mortel is een homogeen mengsel van:

- een poeder bestaande uit twee massadelen zinkoxide, het zogeheten "steengrijs", twee massadelen verpoederde zeer harde kalksteen en één massadeel verpoederde zandsteen. Ieder bestanddeel is gezeefd door een zeef met mazen van 1,5 mm zijde;
- een verzadigde oplossing van zink in technisch zoutzuur, aangelengd met twee derde van haar volume met water.

De mengverhouding is 0,3 l vloeistof per kg poeder.

De mortel mag geen sporen nalaten op de dagvlakken van het metselwerk.

Mortel die sinds meer dan twee uur bereid is, mag niet meer worden dooreengewerkt of verwerkt.

De stenen worden stevig verankerd d.m.v. van ankers van aluminiumbrons met een geschikte vorm, doorsnede en lengte.

Het werk omvat het aanbrengen van alle nodige inkappingen en insnijdingen voor de ankers en het voorlopig vastzetten met houten wiggen, het definitief vastzetten met lood en het in metselen van de ankers.

Een parement wordt vastgemaakt door ankers, krammen, bevestigingshaken, uit roestvrij staal enz. in te metselen, enerzijds in het parement zelf en anderzijds in de constructie waarop het parement moet worden aangebracht.

Per m² parement wordt minstens één anker gebruikt.

5.1.2.4. PAREMENT VAN ZANDSTEEN

De kleuren van de stenen zijn grijsblauw, bleekgroen, geel met ijzerhoudende sporen, roestbruin of paars. De dominerende kleur wordt vastgesteld in de aanbestedingsdocumenten.

Wanneer de stenen in verband worden geplaatst zijn ze gekanthouwd, ruw behakt met gekapte ribben, hebben ze veranderlijke lengten en alternerende hoogten en is het ligvlak parallel met het groefleger gekapt.

Wanneer de stenen geplaatst worden in "opus incertum" (onregelmatig verband) hebben ze een effen dagvlak dat speciaal bewerkt is voor het plaatsen in opus incertum.

Het steenschikken op de bouwplaats door een steenkapper is verplicht.

Ingeval de stenen in verband worden geplaatst moet de steenkapper met volgende richtlijnen rekening houden:

- de stenen hebben een hoogte van 3 tot 10 cm, een staart van ongeveer 10 tot 20 cm en een lengte van minstens driemaal de hoogte. Evenwel worden er ongeveer 5 % kleine stenen met een hoogte van 2 tot 3 cm in het parement verwerkt;
- het verband bestaat uit horizontale evenwijdige lagen, in het algemeen versneden over een hoogte van minstens twee lagen door verticaal geplaatste breukstenen. De hoogte van de lagen verandert bij iedere versnijding;
- minstens 5 % van het parement bestaat uit verticaal geplaatste stenen;
- de voegbreedte is ongeveer 25 mm.

Wanneer het parement wordt uitgevoerd na afwerking van de constructie waarop het moet worden aangebracht is bij het oprichten van die constructie per m² parement minstens één metalen verankeringshaak gedeeltelijk ingebed.

Wanneer het parement wordt uitgevoerd samen met de constructie waarop het moet worden aangebracht, wordt per m² parement minstens één doorgaande bindsteen geplaatst, die het parement met die constructie verbindt.

Ingeval die constructie een muur is van metselwerk, kruist de doorgaande bindsteen indien mogelijk de hele muurdikte.

De stenen worden geplaatst met ongeveer 30 mm inspringende voegen.

Nadat het parement volledig voltooid is, worden de voegen door een voeger opgevuld tot platte voegen of 10 mm inspringende voegen, volgens de aanduidingen van de leidende ambtenaar.

5.1.2.5. PAREMENT VAN IN BOSSAGE BEHOUVEN BLAUWE HARDSTEEN

De stenen worden vervaardigd uit gezaagde platen met dikten van 3 tot 10 cm.

Het zaagvlak dient als strekse voeg. De dagzijde wordt in bossage gekapt.

De stenen worden in verband geplaatst.

Het steenschikken op de bouwplaats door een steenkapper is verplicht.

Hij moet hierbij met volgende richtlijnen rekening houden:

- de stenen hebben een hoogte van 3 tot 10 cm, een staart van ongeveer 10 tot 20 cm en een lengte van minstens driemaal de hoogte. Evenwel worden er ongeveer 5 % kleine stenen met een hoogte van 2 tot 3 cm in het parement verwerkt;
- het verband wordt uitgevoerd in horizontale evenwijdige lagen, over het algemeen versneden over een hoogte van minstens twee lagen door verticaal geplaatste stenen. De hoogte van de lagen verandert bij iedere versnijding;
- minstens 3 % van het parement bestaat uit verticaal geplaatste stenen;
- de voegbreedte is overeenkomstig de voegbreedte aangegeven in de aanbestedingsdocumenten.
De algemene regel is dat ze minstens 15 mm en hoogstens 30 mm bedraagt.

Wanneer het parement wordt uitgevoerd na afwerking van de constructie waarop het moet worden aangebracht is bij het oprichten van die constructie per m² parement minstens één metalen verankeringshaak gedeeltelijk ingebed.

Wanneer het parement wordt uitgevoerd samen met de constructie waarop het moet worden aangebracht, wordt per m² parement minstens één doorgaande bindsteen geplaatst, die het parement met die constructie verbindt.

Ingeval die constructie een muur is van metselwerk, dwarst de doorgaande bindsteen indien mogelijk de hele muurdikte. Tenzij anders vermeld in de aanbestedingsdocumenten, worden de stenen geplaatst met ongeveer 20 mm inspringende voegen.

Bij het plaatsen worden houten latjes gebruikt waarvan de dikte gelijk is aan de voegbreedte.

Nadat het parement volledig voltooid is, worden de voegen door een voeger opgevuld tot platte voegen of 10 mm inspringende voegen, volgens de aanduidingen van de leidende ambtenaar.

5.1.2.6. PAREMENT VAN LEISTEEN

Wanneer het parement wordt uitgevoerd na afwerking van de constructie waarop het moet worden aangebracht is bij het oprichten van die constructie per m² parement minstens één metalen verankeringshaak gedeeltelijk ingebed.

Wanneer het parement wordt uitgevoerd samen met de constructie waarop het moet worden aangebracht, bedraagt de gemiddelde dikte ongeveer 15 cm en verandert zij vaak van 10 tot 20 cm, om een stevige verbinding met die constructie te verkrijgen.

De stenen worden geplaatst met ongeveer 20 mm inspringende voegen.

Nadat het parement volledig voltooid is, worden de voegen opgevuld tot platte voegen of 10 mm inspringende voegen, volgens de aanduidingen van de leidende ambtenaar.

5.2. Meetmethode voor hoeveelheden

De meetmethode voor hoeveelheden is volgens de norm NBN B06-001.

5.3. Controles

Metselwerk van natuursteen wordt onderworpen aan vaksgewijze a posteriori uitgevoerde technische keuringen.

De vakken worden vooraf afgebakend in de aanbestedingsdocumenten.

Bij ontstentenis van die aanduidingen worden ze vooraf overeengekomen.

De controles omvatten steekproefsgewijze of stelselmatige controles naarmate de uitvoering vordert, teneinde na te gaan of ze overeenkomstig de beschrijving is.

6. CEMENTERING VAN METSELWERK

6.1. Beschrijving

De cementering van metselwerk omvat het achtereenvolgens aanbrengen van een hechtlaag en een raaplaag op de oppervlakken van het metselwerk dat hiervoor in de aanbestedingsdocumenten is aangeduid.

6.1.1. MATERIALEN

De materialen zijn:

- pleistermortel op basis van hydraulisch bindmiddel volgens NBN B14-001;
- hulpstoffen en toevoegsels voor mortel en beton volgens III-20..

6.1.2. UITVOERING

6.1.2.1. DIKTE VAN DE HECHTLAAG

De dikte is 1 tot 2 mm.

Vooraf wordt het oppervlak grondig gereinigd.

Vóór het aanbrengen van de hechtlaag wordt het oppervlak natgemaakt.

6.1.2.2. DIKTE VAN DE RAAPLAAG

De dikte van de raaplaag is minstens 1 cm.

6.1.2.3. MENGING EN VERWERKING VAN DE MORTEL

De mortel wordt bereid volgens de bepalingen van de norm NBN B14-002 en verwerkt volgens de bepalingen van NBN B14-001.

6.1.2.4. BESCHERMING TEGEN VORST

De aannemer voegt bij vorstgevaar antivries of een verhardingsversneller als hulpstof aan het mengsel toe en beschermt de vers uitgevoerde cementering van metselwerk de eerste 48 uren met een isolerende afdekking tegen vorst, zodanig dat de temperatuur aan het oppervlak van de cementering niet beneden 1 °C daalt.

6.1.2.5. BEDEKKING

Het bedekken van de cementering van metselwerk is slechts toegelaten wanneer ze voldoende verhard is.

6.2. Meetmethode voor hoeveelheden

De meetmethode voor hoeveelheden is volgens de bepalingen van de norm NBN B06-001.

7. BESCHERMING VAN DE CEMENTERING

7.1. Beschrijving

De bescherming van de cementering omvat:

- het achtereenvolgens aanbrengen van een laag beschermingsproduct op de oppervlakken die hiervoor zijn aangeduid in de aanbestedingsdocumenten;
- de werken die van voornoemde werken afhangen of ermee samenhangen zoals:
 - het vooraf grondig reinigen van de oppervlakken;
 - in voorkomende gevallen het afdekken van de andere oppervlakken wanneer nodig om bevuilding ervan te voorkomen.
- de bescherming met drie lagen van een teeremulsie.

7.1.1. MATERIALEN

De materialen zijn:

- kationische bitumenemulsie type B of C volgens III-11.4.2..

7.1.2. UITVOERING

De onderscheiden lagen worden aangebracht naar rato van 500 g per m² per laag met een minimum van 3 lagen volgens aanduiding van de aanbestedingsdocumenten.

De tijdsspanne tussen het aanbrengen van twee opeenvolgende lagen bedraagt minstens 24 uren.

De uitvoering is verboden:

- wanneer de temperatuur onder thermometerhut lager is dan 5 °C;
- wanneer het oppervlak vochtig is.

7.2. Meetmethode voor hoeveelheden

De meetmethode voor hoeveelheden is volgens de bepalingen van de norm NBN B06-001.

8. WATERDICHTTE BEDEKKING

8.1. Beschrijving

De waterdichte bedekking omvat:

- het achtereenvolgens aanbrengen van een afdichtingssysteem en van een beschermlaag op de oppervlakken die hiervoor zijn aangeduid in de aanbestedingsdocumenten;
- de werken die van voornoemde werken afhangen of ermee samenhangen, zoals het vooraf reinigen van de oppervlakken.

8.1.1. MATERIALEN

8.1.1.1. DE AFDICHTING

De afdichting is van één van de volgende drie types:

- gietasfalt;
- gewapende membranen op basis van polymeerbitumen;
- vloeibaar aangebrachte harsen.

De aanbestedingsdocumenten bepalen welk type van afdichting wordt voorgeschreven.

8.1.1.2. DE BESCHERMING

De bescherming is één van de volgende types:

- gietasfalt;
- bitumineus mengsel type AB-3C volgens VI-2.2.;
- waterdichte membranen volgens III-13.5.B.;
- andere.

8.1.2. STUDIE VAN DE AFDICHTING

De afdichting moet bestudeerd worden in al haar onderdelen.

Hiervan worden uitvoeringdocumenten opgemaakt door de aannemer die ze minstens 30 dagen vóór aanvang van de werken ter goedkeuring voorlegt aan de aanbestedende overheid.

De documenten beschrijven, op schaal, alle uitvoeringsdetails zowel in de typedoorsnede - ook onder voetpaden en leuning, als ter plaatse van de uitzettingsvoegen, de straat- en/of trottoirkolken, de ontluchtingsbuisjes en spuikokers.

Men zal speciaal letten op de volgende punten:

- plasvorming boven op de afdichting vermijden (onder meer vóór de voegen).
Eventueel zal men spuikokers plaatsen om het bovenvlak van de afdichting te draineren;

- waterstroming naar de randen van de constructie toe vermijden, behalve indien bijzondere maatregelen getroffen worden om te vermijden dat het water langs de verticale wanden ervan kan aflopen.
Dit geldt voor zowel zichtbare als verborgen vlakken (eindblokken, enz.);
- straat- en/of trottoirkolken voorzien van een waterinlaat op twee niveaus.
Hiermee kan water opgevangen worden op het niveau van de afdichting.
- de verticale gedeelten van de afdichting beschermen als zij zichtbaar blijven na de plaatsing van de wegbedekking.

Ingeval de beschermlaag van gietasfalt is, wordt deze reeks van tekeningen vervolledigd met de tekening waarvan sprake in [8.1.4.3.A.2.1.](#)

Deze studie moet zich inspireren op de aanbevelingen van de "Handleiding voor het ontwerpen en aanbrengen van bedekkingen op betonnen brugdekken". Deze aanbeveling is uitgegeven door het Opzoekingscentrum voor de Wegenbouw onder het referentienummer A60/87.

8.1.3. KENMERKEN VAN DE UITVOERING

8.1.3.1. KENMERKEN VAN DE BETONNEN DRAGER

De betonnen drager, waarop de afdichting wordt aangebracht, vertoont overal de volgende eigenschappen (¹):

- diepte van waterplassen: < 10 mm;
- oneffenheid (ten opzichte van een rij van 100 mm):
 - * membranen : < 3 mm;
 - * gietasfalt en harsen : zonder belang.
- textuur:
 - * inzinkingen en trappen : < 3 mm;
 - * uitsteeksels : < 2 mm.
- oppervlaktesterkte van het beton (NBN B14-210) voor het plaatsen van:
 - * harsen : > 1,5 MPa;
 - * membranen : > 1 MPa;
 - * gietasfalt : zonder belang
- in- of uitspringende hoeken: afgeschuind onder 45° (zijde van de afschuining 5 cm) of afgerond.

Om deze eigenschappen te waarborgen wordt het beton eventueel vooraf hersteld. De producten die hiervoor gebruikt worden zijn bitumineuze mortels of mortels op basis van reactieve harsen of cementgebonden polymeergemodificeerde mortels voor structurele herstellingen.

Zij moeten in elk geval door de aanbestedende overheid erkend zijn. Het type van herstelproduct moet bovendien verenigbaar zijn met het gebruikte type van afdichting.

Daartoe wordt verwezen naar het goedkeuringscertificaat van de afdichting.

De maximaal toegelaten scheurwijdte van de drager is bepaald in de technische goedkeuring van de afdichtingslaag.

1. Gebaseerd op de "Handleiding voor het ontwerpen en aanbrengen van bedekkingen op betonnen brugdekken"
- Aanbevelingen O.C.W. A60/87

De drager noemt men nagenoeg horizontaal als de resulterende helling $\leq 6\%$. Dit geldt zowel voor een brugdek als voor een voetpad. Een verticale opstand heeft een geringe hoogte als die hoogte niet groter is dan 3 cm.

Bij een afdichting van gietasfalt worden buisjes met een inwendige diameter van 20 tot 30 mm voorzien. Zij worden verticaal geplaatst en gaan doorheen de hele dikte van het brugdek. Zij zijn ingeplant op de lage punten van de langs- en dwarsprofielen in de niet-hechtende zones van het gietasfalt. De afstand tussen die buisjes onderling bedraagt hoogstens 8 m.

Spuikokers ter drainering van de bovenkant van de afdichting of van de beschermlaag van gietasfalt, worden op de lage punten aangebracht, teneinde het insijpelingswater af te voeren.

8.1.3.2. KENMERKEN VAN DE AFDICHTING VAN GIETASFALT

Een afdichting van gietasfalt mag slechts gebruikt worden bij nagenoeg horizontale draagvlakken en bij verticale opstanden van geringe hoogte. Deze afdichting wordt "niet-hechtend" aangelegd.

Zij omvat achtereenvolgens:

- een kleefvernis;
- een glasvlies;
- het eigenlijke gietasfalt.

8.1.3.2.A. Kleefvernis

Het kleefvernis is dat wat voorzien is in de technische goedkeuring van het membraan, dat men zal gebruiken om de opstanden en andere singuliere punten af te dichten. Zoniet vertoont het de volgende kenmerken:

- samenstelling op basis van bitumen, lichte oliën, petroleum of teer, en eventueel een activerend middel dat de vochtigheid van het draagvlak verwijdert;
- een laagje, aangebracht op plaatijzer naar rato van 50 g/m^2 , moet droog aanvoelen in minder dan 3 uren tijd bij een temperatuur van 20°C .

8.1.3.2.B. Glasvlies (proeven volgens NBN B46-201)

- nominale massa (minimum): 50 g/m^2 ;
- breuklast (minimum):
 - langsrichting: 160 N
 - dwarsrichting: 80 N

8.1.3.2.C. Gietasfalt

8.1.3.2.C.1. Samenstelling

8.1.3.2.C.1.1. Bindmiddel

- a. aard: bitumen 35-50 volgens III-11.2..
- b. gehalte (in massaprocenten t.o.v. de droge aggregaten): 16,5 tot 19 %.

8.1.3.2.C.1.2. Minerale bestanddelen

- a. vulstof voor bitumineuze mengsels volgens III-10.1., met dien verstande dat onder A alleen gemalen kalksteen toegelaten wordt;
- b. zand voor bitumineuze mengsels volgens III-6.2.6.A. en B. en C.;
- c. korrelverdeling (doorval in %)
door de zeef van 7,1 mm: 100 %
4,0 mm: 95 tot 100 %
2,00 mm: 90 tot 100 %
0,400 mm: 60 tot 85 %
0,180 mm: 50 tot 70 %
0,063 mm: 45 tot 55 %

Wanneer de korrelverdelingskromme van een monster niet geheel binnen de hierboven voorgeschreven grenzen gelegen is, wordt ze toch als nageleefd beschouwd voor zover de doorval door de zeef van 0,063 mm niet minder dan 35 % voor het beschouwde monster en niet minder dan 45 % voor het gemiddelde van de uitslagen bedraagt.

8.1.3.2.C.2. Wilson-intanding

Het standaardstaafje wordt vervangen door een cilindrisch staafje met een diameter van 30 mm en uitlopend in een halve bol met een straal van 15 mm. De indringing van de halve bol is gelegen tussen 30 en 70 tiende mm.

8.1.3.3. KENMERKEN VAN DE AFDICHTING VAN MEMBRANEN OF HARSEN

De afdichtingen bestaande uit membranen of harsen genieten van een doorlopend gecontroleerde technische goedkeuring BUtgb. Zoniet voldoen zij aan het geheel van de technische voorschriften die erin vervat zijn en bezitten zij een technisch dossier overeenkomstig Titel 3 ervan.

De kenmerken van die producten zijn verenigbaar met het type van beschermlaag en met de eventuele herstelling van de betonplaat. De verschillende mogelijke combinaties zijn geklasseerd in de technische goedkeuring van de afdichting.

Bij nagenoeg horizontale oppervlakken die afgedicht zijn met gietasfalt worden slechts membranen gebruikt om verticale of sterk hellende gedeelten af te dichten.

8.1.3.4. KENMERKEN VAN DE BESCHERMLAAG

De beschermlaag moet verenigbaar zijn met het gebruikte afdichtingstype.

8.1.3.4.A. Gietasfalt

Dit materiaal mag slechts gebruikt worden op nagenoeg horizontale oppervlakken.

8.1.3.4.A.1. Samenstelling

8.1.3.4.A.1.1. Bindmiddel

- a. aard: bitumen 35-50 volgens III-11.2..
- b. gehalte (in massaprocenten t.o.v. de droge aggregaten): 8,5 tot 11 %

8.1.3.4.A.1.2. Minerale bestanddelen

- a. vulstof voor bitumineuze mengsels volgens III-10.1., met dien verstande dat onder A alleen gemalen kalksteen toegelaten wordt;
- b. zand voor bitumineuze mengsels volgens III-6.2.6.A. en B. en C.;
- c. steenslag voor bitumineuze mengsels volgens III-7.1.2.9.;
- d. korrelverdeling (doorval, in %)

door de zeef van 10	mm:	100 %
	7,1	mm: 90 tot 100 %
	4,0	mm: 65 tot 85 %
	2,00	mm: 40 tot 60 %
	0,400	mm: 30 tot 45 %
	0,180	mm: 25 tot 40 %
	0,063	mm: 20 tot 30 %

Wanneer de korrelverdelingskromme van een monster niet geheel binnen de hierboven voorgeschreven grenzen gelegen is, wordt ze toch als nageleefd beschouwd voor zover de doorval door de zeef van 0,063 mm niet minder dan 15 % voor het beschouwde monster en niet minder dan 20 % voor het gemiddelde van de uitslagen bedraagt.

8.1.3.4.A.2. Wilson-intanding

De Wilson-intanding (25 °C - 9,81 MN/m² - 60 sec) met het standaardstaafje Ø 6.35 mm is begrepen tussen 10 en 40 tiende mm.

8.1.3.4.B. Bitumineus mengsel type AB-3C

Dit materiaal mag slechts gebruikt worden op oppervlakken met een resulterende helling die niet groter is dan 15 %.

Zijn samenstelling stemt op alle vlakken overeen met de voorschriften van VI-2.2.2.1..

8.1.3.4.C. Membranen

Als verticale en sterk hellende wanden afgedicht zijn met een geprefabriceerd membraan, dan wordt die afdichting beschermd door het aanbrengen van een tweede geprefabriceerd membraan dat overeenstemt met de voorschriften van 8.1.3.3..

8.1.3.4.D. Andere producten

Als membranen of harsen worden gebruikt voor de afdichting, dan kan men een in de aanbestedingsdocumenten te beschrijven materiaal gebruiken als beschermlaag, voor zover het deel uitmaakt van een systeem "afdichting-bescherming", dat geniet van een doorlopend gecontroleerde technische goedkeuring BUtg.

8.1.3.4.E. Bijkomende voorlopige en definitieve beschermlaag

Er wordt een voorlopige beschermlaag aangebracht op de tijdens de werken zichtbaar blijvende verticale gedeelten om elke beschadiging van de afdichting te vermijden bij het verdichten zowel van de beschermlaag als van de onderlaag of van de toplaag.

Tenslotte worden de verticale, afgedichte, maar zelfs na aanbrengen van de bedekking zichtbaar blijvende gedeelten bijkomend beschermd, zoals beschreven in de hierboven aangehaalde handleiding (hoofdstuk 8c), waarvan sprake in 8.1.2..

8.1.4. WIJZE VAN UITVOERING

Tenzij de aanbestedingsdocumenten het anders bepalen, moet men met de afdichting de globale bescherming van de constructie beogen. Hiertoe moet zij aansluiten op de voegen, de straat- en/of trottoirkolken en elke andere uitrusting die vastzit aan het te beschermen oppervlak. Bovendien loopt ze zonder onderbreking door tot aan de randen van het kunstwerk.

8.1.4.1. VOORBEREIDING VAN DE BETONNEN DRAGER

Bij het aanbrengen van de afdichting moet de ouderdom van de drager en/of van zijn eventuele herstelling ten minste gelijk zijn aan het minimum, dat voorzien is in de technische goedkeuring.

De drager is zuiver en ontdaan van alle resten van slijk, stof of andere vreemde stoffen. Het waterdicht maken mag slechts beginnen als er zich geen water op het draagvlak bevindt. Het beton moet op het oog en op de tast droog zijn. Bij regenval wordt het werk onderbroken, uitgenomen indien speciale voorzorgsmaatregelen worden genomen, met toestemming van de aanbestedende overheid.

De bij de plaatsing minimaal te respecteren hygrothermische omstandigheden en de maximaal toegelaten vochtigheid van de drager zijn overigens bepaald in de technische goedkeuring van de afdichting.

8.1.4.2. UITVOERING VAN DE AFDICHTING

8.1.4.2.A. Gietasfalt

8.1.4.2.A.1. Verwerking van het kleefvernis

Het kleefvernis wordt op de constructie aangebracht in stroken van 20 cm breed langsheen de oneffenheden en de randen, alsook langsheen de omtrek van de stroken glasvlies waarvan hierna sprake.

De hoeveelheid kleefvernis is voldoende om een éénvormig glanzend aspect te verkrijgen na droging.

8.1.4.2.A.2. Verwerking van het glasvlies

De overlappingsen zijn in langsrichting en dwarsrichting 25 cm.

Het glasvlies:

- wordt geplaatst tot op 20 cm van de oneffenheden en randen van het brugdek. (Het overblijvende gedeelte van het draagvlak wordt bestreken met kleefvernis);
- mag noch beschadigd noch vervormd zijn geweest tijdens het vervoer, het verhandelen of het plaatsen;
- moet absoluut droog zijn op het ogenblik dat het gietasfalt wordt aangebracht.

8.1.4.2.A.3. Verwerking van het gietasfalt

Het gietasfalt wordt vervoerd in mechanische roerketels waarbij regeling van de verwarming mogelijk is en zodanig dat een homogeen mengsel verkregen wordt.

Dit laatste wordt aangelegd in twee lagen van nagenoeg gelijke dikte (de totale dikte bedraagt 15 mm) en in banen van 1,50 m breedte.

De tweede laag wordt onmiddellijk na de eerste aangelegd, waarbij de naden 50 cm verspringen t.o.v. die van de eerste laag.

Tijdens het aanleggen is de temperatuur van het gietasfalt maximaal 230 °C.

De naden van de bovenlaag worden gedicht door opwarming over een breedte van 10 cm en vlak gestreken met een troffel.

De afdichtingslaag van gietasfalt loopt door op de afgeschuinde kanten met een maximumhelling van 45 ° en waarvan de hoogte niet meer dan 3 cm bedraagt.

Wanneer de opstaande kanten hoger zijn, wordt de afdichting ervan uitgevoerd met een geprefabriceerd membraan dat voldoet aan de voorschriften van [8.1.3.3.](#)

8.1.4.2.B. Membranen of harsen

De verwerking gebeurt overal zoals beschreven in het technisch dossier van het gebruikt product. Ingeval men een membraan gebruikt om een afdichting van gietasfalt aan te vullen, moet de verbinding tussen de twee materialen dusdanig uitgevoerd worden dat het membraan de afdichting van gietasfalt overlaagt over een breedte van 20 cm.

8.1.4.3. UITVOERING VAN DE BESCHERMLAAG

De afdichting wordt overal beschermd met één van de onder [8.1.1.2.](#) beschreven materialen. Hiertoe worden geen werfvoertuigen ingezet die de afdichting zouden kunnen beschadigen.

De beschermlaag wordt aangebracht binnen de 10 werkdagen volgend op de voltooiing van een vooraf bepaald lot van de afdichtingslaag, maar na de betekening van de gunstige uitslagen van de controles op de afdichting.

8.1.4.3.A. Gietasfalt

8.1.4.3.A.1. Verwerking van het gietasfalt

Het gietasfalt wordt vervoerd in mechanische roerketels waarbij regeling van de verwarming mogelijk is en zodanig dat een homogeen mengsel verkregen wordt. Het gietasfalt wordt aangelegd in een laag van gemiddeld 30 mm dikte met een minimumdikte van 25 mm.

Tijdens het aanbrengen is de temperatuur van het gietasfalt maximaal 240 °C.

8.1.4.3.A.2. Stortnaden

8.1.4.3.A.2.1. Grondplan

Vóór het aanbrengen van de beschermlaag zal de aannemer een grondplan voorleggen van de overlangse stortnaden die zullen voorkomen in de beschermlaag en in de bovenliggende lagen van de verharding. Alle stortnaden bevinden zich in een zone met een breedte van 300 mm, zoals schematisch voorgesteld hieronder.

Dit geldt niet voor de naden bij gelijktijdige uitvoering van de bovenliggende lagen.

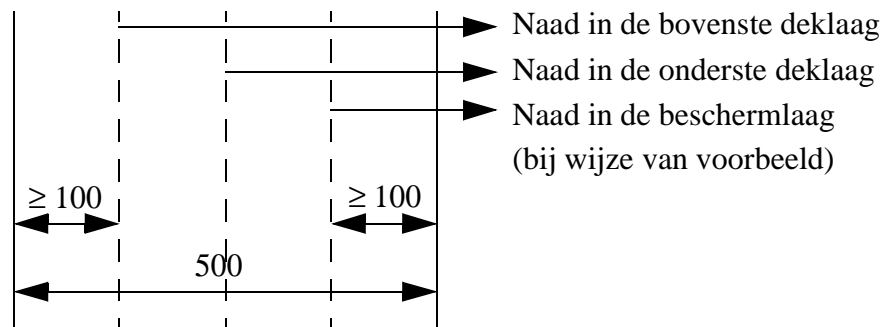
8.1.4.3.A.2.2. Uitvoering

De stornaden van de beschermlaag worden als volgt uitgevoerd: het aangietvlak en het bovenvlak van het gietasfalt worden opgewarmd om een versmelting tussen het reeds aangebrachte en het verse gietasfalt te waarborgen. Na de uitvoering van de naad wordt het bovenvlak terug opgewarmd en vlak gestreken.

8.1.4.3.A.2.3. Speciale voorzieningen ter plaatse van de stornaden

Op plaatsen waar overlappende stornaden uitgevoerd worden, wordt een geprefabriceerd afdichtingsmembraan, conform 8.1.3.3. en met een breedte van 500 mm, gelast op de beschermlaag.

Het wordt zodanig gelegd dat alle uitgevoerde en voorziene overlappende naden zich bevinden in de middelste zone van 300 mm zoals schematisch voorgesteld hieronder.



Geprefabriceerd afdichtingsmembraan.

Voor de dwarse naden van de beschermlaag wordt dezelfde werkwijze gevolgd. Het doel van deze speciale voorzieningen is het vermijden van de voortplanting van scheuren via de deklagen in de afdichtingslaag en het versterken van de mogelijke zwakke punten in de combinatie afdichting-bescherming.

8.1.4.3.B. Bitumineus mengsel type AB-3C

De verwerking van het bitumineus mengsel type AB-3C gebeurt volgens VI-2.3.2.1..

8.1.4.3.C. Membranen

De verwerking van het membraan is volgens 8.1.4.2.B..

De verbinding tussen de beschermlaag van gietasfalt of omhulling (type AB-3C en het membraan is overeenkomstig de handleiding (hoofdstuk 5 en 8) waarvan sprake in 8.1.2..

8.2. Meetmethode voor hoeveelheden

De waterdichte bekleding wordt opgemeten in m².

Openingen groter dan 0,5 m² worden afgetrokken.

8.3. Controles

De waterdichte bekleding wordt onderworpen aan vaksgewijze a posteriori uitgevoerde technische keuringen.

De vakken worden vooraf afgebakend in de aanbestedingsdocumenten.

Bij ontstentenis van die aanduidingen worden ze vooraf overeengekomen.

De hiernavolgende controles worden uitgevoerd.

8.3.1. CONTROLES VAN DE MATERIALEN

8.3.1.1. GECERTIFICEERDE MATERIALEN

Er bestaat een technische goedkeuring voor bepaalde producten of een certificatie van conformiteit voor bepaalde materialen.

De producten die hiervan genieten zijn vrijgesteld van de voorafgaande technische keuringsproeven, op voorwaarde dat de aannemer dit aanvraagt aan de aanbestedende overheid volgens de hierna vermelde modaliteiten.

Minstens 15 dagen vóór de aanleg van ieder type van afdichting, bezorgt de aannemer de volgende documenten en/of inlichtingen aan de aanbestedende overheid:

- voor gietasfalt en bitumineuze mengsels type AB-3C:
 - * een controlecertificaat, afgeleverd door een erkende onafhankelijke instantie;of bij gebrek hieraan:
 - * de aard en de kenmerken van de bestanddelen zoals zij bepaald zijn in hoofdstuk III van het standaardbestek 250;
 - * de certificaten van oorsprong van de bestanddelen;
 - * de samenstelling van het mengsel;
 - * de instelwaarden van de mengcentrale en in het bijzonder de bindmiddeldosering, uitgedrukt in percent van de totale massa van de droge aggregaten, op verklaring van een erkend laboratorium;
 - * de weerstand bij de Wilson-intanding in het geval van gietasfalt en de Marshall-waarden in het geval van een type AB-3C.
- voor membranen en harsen:

het certificaat van een doorlopend gecontroleerde technische goedkeuring BUtgb.

Bij gebrek hieraan, en enkel ingeval de aanbestedende overheid in de aanbestedingsdocumenten voorzien heeft een termijn (6 maanden) toe te staan om de erkenningsproeven uit te voeren, moet de aannemer aantonen dat de erkenningsprocedure voor het materiaal in kwestie lopende is en dat hij zijn aanvraag tot technische goedkeuring ingediend heeft bij de hiertoe bevoegde instantie. In dit geval moet het product binnen de voorziene termijn de erkenningsproeven ondergaan en voldoening geven.

8.3.1.1.A. Gietasfalt en bitumineuze mengsels type AB-3C

De aannemer legt per vrachtwagen een door de leverancier gedateerde en gehandtekening leveringsbon voor, waarop vermeld staan:

- de geleverde hoeveelheid;
- de kwaliteit van het geleverde product, d.i. hetzij:
 - * gietasfalt voor afdichting volgens 8.1.3.2.C.;
 - * gietasfalt voor beschermlaag volgens 8.1.4.3.A.;
 - * bitumineus mengsel type AB-3C volgens VI-2.2..
- de naam van de certificeerder naast het nummer en de datum van de toelating.

Die leveringsbons worden nagezien en bewaard door de aanbestedende overheid. Bovendien kan het, op zijn kosten, elke proef uitvoeren die het nuttig acht.

8.3.1.1.B. Geprefabriceerde membranen of gegoten harsen

Op de bouwplaats ziet men na:

- dat elk onderdeel wel degelijk hetzelfde is als voorzien in de technische goedkeuring (volgens technisch dossier);
- dat elke partij vergezeld is van een leveringsborderel, waarop vermeld staat:
 - * de geleverde hoeveelheid en het fabricagenummer;
 - * de naam en de kwaliteit van het product;
 - * het nummer en de datum van de technische goedkeuring.

Eventueel kan de aanbestedende overheid monsters laten nemen om fraude of eventuele vergissingen binnen het kader van de technische goedkeuring op te sporen.

Dergelijke monsternamen brengen de toelating tot verwerking niet in het gedrang.

Voor de identificatie van de producten, behoudt de aanbestedende overheid zich in alle gevallen het recht voor getuigemonsters te ontnemen uit één of alle partijen en/of fabricagenummers om er, op zijn kosten, proeven op uit te voeren die voorkomen in de technische gids van de technische goedkeuring.

8.3.1.2. NIET-GE CERTIFICEERDE MATERIALEN

De materialen die niet gecertificeerd zijn, worden, op kosten van de aannemer, onderworpen aan de hiernavolgende keuringsproeven.

8.3.1.2.A. Gietasfalt

8.3.1.2.A.1. Monsternamen

Zowel voor de afdichting als voor de beschermlaag onttrekt men, per product, een minimum van 6 monsters van elk 1,5 kg per partij van 50 ton.

Zij worden twee per twee ontnomen, één voor de proef en het tweede voor de eventuele tegenproef.

Die monsters worden in ware dikte (15 mm voor de afdichting, 30 mm voor de beschermlaag) ontnomen in metalen schalen, die voorzien zijn van een rand van 15 of 30 mm naargelang van het geval.

De bemonstering gebeurt aan de uitgang van de mengwagen en wordt gespreid over de partij.

8.3.1.2.A.2. Proeven

Men bepaalt het bindmiddelgehalte, de korrelverdeling en de Wilson-intanding volgens de aflevering proefmethodes van het Wegenfonds.

8.3.1.2.B. Bitumineus mengsel type AB-3C

Monsternamen en proeven worden uitgevoerd volgens VI-2.5..

8.3.1.2.C. Geprefabriceerde membranen of gegoten harsen

De producten die niet vrijgesteld zijn van de keuringsproeven worden onderworpen aan de proeven die voorzien zijn in het kader van de technische goedkeuring.

8.3.2. CONTROLES VAN DE DRAGER

De volgende proeven worden uitgevoerd op de drager alvorens de afdichting te plaatsen.

8.3.2.1. OPPERVLAKTESTERKTE

Per 100 m² voert men een trekproef uit op een op het beton gekleefde schijf Ø 50 mm, met een minimum van 6 proeven (zie 8.1.3.1.).

8.3.2.2. VLAKHEID EN TEXTUUR

Visueel onderzoek en eventueel metingen (zie 8.1.3.1.).

8.3.3. CONTROLES BIJ DE UITVOERING

8.3.3.0.A. Gietasfalt en bitumineuze mengsels type AB-3C

Er worden steekproefsgewijs of stelselmatig controles uitgevoerd naarmate de uitvoering vordert, teneinde na te gaan of ze overeenkomstig de beschrijving is.

8.3.3.0.B. Geprefabriceerde membranen en gegoten harsen

De uitvoering gebeurt stap voor stap volgens de voorwaarden van de erkenning die beschreven staan in het technisch dossier.

Na verwerking moet een controle uitgevoerd worden volgens de hiernavolgende modaliteiten. Hiertoe bepaalt de aanbestedende overheid de onderverdeling in loten als functie van het belang van de betrokken oppervlakte en/of van het plaatsingsprogramma.

Elke lot wordt gecontroleerd. De controle gebeurt op kosten van de aanbestedende overheid.

8.3.3.0.B.1. Membranen

- De volledige behandelde oppervlakte wordt zorgvuldig onderzocht op eventuele zones, beschadigd door manoeuvrerende of stilstaande voertuigen (indrukking, afrukking,

doorboring) en op eventuele gebrekkige hechting (blazen).

- De aanhechting van het membraan aan de drager wordt nagezien, waarbij bijzondere aandacht wordt geschonken aan de naden tussen de banen.
De aanhechting wordt gemeten vóór plaatsing van de beschermlaag. De meting bestaat uit een aanhechtingstrekproef op 6 zones (3 monsters ter plaatse van de naden en 3 erbuiten).
De gemiddelde waarde van de metingen moet groter zijn dan $0,4 \text{ N/mm}^2$ en geen enkele individuele waarde mag lager zijn dan $0,3 \text{ N/mm}^2$ bij een temperatuur tussen 15 °C en 25 °C , gemeten aan het membraan oppervlak.
- De blazen en de beschadigde zones worden als volgt hersteld: het loszittende of beschadigde deel van het membraan wordt uitgesneden; de rand van de snede wordt behoorlijk opnieuw gekleefd en bedekt met een supplementair membraan, waarbij de minimale overlapbreedte gerespecteerd wordt.

8.3.3.0.B.2. Harsen

- De volledige behandelde oppervlakte wordt zorgvuldig onderzocht op eventuele zones, beschadigd door manoeuvrerende en stilstaande voertuigen (indrukking, afrukking, doorboring) en op eventuele luchtbellens.
- De aanhechting van het hars aan de drager wordt nagezien, waarbij bijzondere aandacht wordt geschonken aan de eventuele hernemingsnaden.
De aanhechting wordt gemeten vóór plaatsing van de bescherming en minstens 48 uur na aanbrengen van de afdichting.
Door boring worden er 6 proefstukken $\text{Ø} 50 \text{ mm}$ ontnomen, waarvan minstens één ter plaatse van eventuele hernemingen.
Dit laat toe de aanhechting te meten in het laboratorium door loodrechte trek.
De gemiddelde waarde van de metingen moet groter zijn dan 1 N/mm^2 , en geen enkele individuele waarde mag lager zijn dan $0,8 \text{ N/mm}^2$.
- Op de monsters die gebruikt werden om de aanhechting te meten, wordt ook de dikte van de afdichtingslaag nagezien. De gemiddelde waarde van de metingen moet groter zijn dan $2,5 \text{ mm}$ en ook groter dan de in de erkenning voorkomende nominale waarde.
Geen enkele individuele waarde mag kleiner zijn dan $2,0 \text{ mm}$ noch kleiner dan de in de erkenning vermelde minimale waarde.
- De dikte kan ook in elk ander punt gemeten worden op een niet-destructieve wijze.
- De Shore-hardheid wordt gemeten 2 uur en 48 uur na plaatsing.
De waarden worden vergeleken met deze die voorkomen in het certificaat.
- De beschadigde zones van de afdichtingen van het harstype worden als volgt hersteld.
In het algemeen wordt de bestaande afdichting overlaagd, nadat de niet-hechtende delen werden verwijderd. Men volgt de instructies van de fabrikant (reiniging van het oppervlak met een speciaal product, eventuele toepassing van een hechtende grondlaag, enz....).
Men moet zich vergewissen van de goede aanhechting van de herstelling en van de gewenste dikte.

9. DRAINERENDE WANDBEDEKKING

d.m.v. drains van blokken of platen van poreus beton

9.1. Beschrijving

Drainerende wandbedekking d.m.v. drains van blokken of platen van poreus beton omvat:

- het op elkaar voegen van geschikte draineerelementen van poreus beton tegen de grondkerende zijde van een wand, om aldus een gronddichte drainerende wandbedekking te verkrijgen met verticale uitsparingen die bovenaan grond dicht afgedekt zijn en onderaan uitmonden in een verholten goot;
- de werken die van voornoemde werken afhangen of ermee samenhangen, zoals het verankeren van de drainerende wandbedekking aan de wand.

9.1.1. MATERIALEN

De materialen zijn:

- dreineerblokken van poreus beton volgens III-28.1. of dreineerplaten van poreus beton volgens III-28.2., naargelang van de aanduidingen in de aanbestedingsdocumenten;
- roestvaste metalen haken met geschikte afmetingen om de drainerende wandbedekking aan de wand te verankeren;
- mortel volgens NBN B14-001 - klasse M1.

9.1.2. UITVOERING

De draineerelementen worden d.m.v. mortel op elkaar geplaatst, zodanig dat een gronddichte drainerende wandbedekking wordt verkregen met verticale uitsparingen die bovenaan grond dicht afgedekt zijn met een beschermelement van poreus beton en onderaan uitmonden in een verholten goot.

De aannemer neemt alle nodige voorzorgen om het vallen van mortel in de goot in het benedengedeelte te voorkomen.

Om de drainerende wandbekleding te verankeren, worden metalen haken gedeeltelijk in de wand ingebed. Dit kan zowel bij de verwezenlijking van de wand als naderhand gebeuren.

De haken worden aangebracht volgens de aanduidingen in de aanbestedingsdocumenten.

Bij ontstentenis van die aanduidingen wordt per m² drainerende wandbedekking minstens één haak aangebracht.

Ter hoogte van het kunstwerk worden voegen in de drainerende bedekking geplaatst.

Als voorziening voor het verzamelen van het binnendringende grondwater worden onderaan geschikte draineerelementen aangebracht, die een verholten goot vormen.

9.2. Meetmethode voor hoeveelheden

De drainerende wandbedekking wordt opgemeten in m², met vermelding van de nominale dikte.

9.3. Controles

De drainerende wandbedekking wordt onderworpen aan vaksgewijze a posteriori uitgevoerde technische keuringen.

De vakken worden vooraf afgebakend in de aanbestedingsdocumenten.

Bij ontstentenis van die aanduidingen worden ze vooraf overeengekomen.

De controles omvatten steekproefsgewijze of stelselmatige controles naarmate de uitvoering vordert, teneinde na te gaan of ze overeenkomstig de beschrijving is.

10. DRAINEREND SCHERM ACHTER VERTICALE WANDEN

10.1. Beschrijving

Een drainerend scherm achter verticale wanden omvat:

- het tegen de achterzijde van verticale wanden plaatsen van een drainerend scherm van geotextiel, teneinde het draineren en filteren van het insijpelingswater te bewerkstelligen;
- de werken die van voornoemde werken afhangen of ermee samenhangen.

10.1.1. MATERIALEN

De materialen zijn:

- geotextiel voor draineerinrichtingen volgens III-13.2.2.;
Het geotextiel bestaat uit twee componenten, nl. een draineervlies en een filtervlies.
Het filtervlies is in contact met de aanaarding;
- draineervlies volgens III-26.3. of III-26.4.;
- filtermaterialen volgens III-26.2..

10.1.2. UITVOERING

Het geotextiel wordt in verticale of horizontale banen geplaatst, bovenaan bevestigd door lijming, aangevuld met 3 mechanische bevestigingen per twee vierkante meter.

Voor hoogtes van meer dan 3 m dienen tussenliggende bevestigingen door lijming te worden uitgevoerd met tussenafstanden van 3 m.

De overlapping tussen de banen bedraagt minstens 10 cm.

De verbinding met de draineerverzamelleiding aan de voet wordt rechtstreeks, zonder grindbed, uitgevoerd door gewone omhulling van de buis door het geotextiel met dien verstande dat de draineerzijde in contact is met de buis.

10.2. Meetmethode voor hoeveelheden

Een drainerend scherm achter verticale wanden wordt per m² gemeten.

10.3. Controles

Het geotextiel wordt onderworpen aan vaksgewijze a posteriori uitgevoerde technische keuringen.

De vakken worden vooraf afgebakend in de aanbestedingsdocumenten.

Bij ontstentenis van die aanduidingen worden ze vooraf overeengekomen.

De controles omvatten steekproefsgewijze of stelselmatige controles naarmate de uitvoering vordert, teneinde na te gaan of ze overeenkomstig de beschrijving is.

11. DRAINEREND SCHERM MET DICHTINGSMEMBRAAN ACHTER VERTICALE WANDEN

11.1. Beschrijving

Een drainerend scherm met dichtingsmembraan achter verticale wanden omvat:

- het tegen de achterzijde van verticale wanden plaatsen van een geotextiel met dichtingsmembraan, teneinde de dichtheid, de afwatering en de bescherming van de constructie te bewerkstelligen;
- het filtervlies is in contact met de aanaarding;
- de werken die van voornoemde werken afhangen of ermee samenhangen.

11.1.1. MATERIALEN

De materialen zijn:

- geotextiel voor draineerinrichtingen volgens III-13.2.2.;
- draineervlies volgens III-26.3. of III-26.4.;
- filtermaterialen volgens III-26.2..

11.1.2. UITVOERING

In de fabriek wordt het draineervlies op het dichtingsmembraan gelijmd. Aan de zijde tegenovergesteld aan die van het dichtingsmembraan wordt het filtervlies verbonden met het draineervlies door vermenging van vezels.

Het filtervlies bindt zich in contact met de aanaarding, weerhoudt de fijne deeltjes en laat het insijpelingswater door naar het draineervlies, waarin het water door de zwaartekracht wegvloeit om rechtstreeks te worden opgenomen in de draineerverzamelleiding.

De draineerverzamelleidingen, ongeacht hun type worden verbonden met het draineervlies en zorgen voor het afvloeien van het draineerwater onder een helling van minstens 0,5 % naar een afvoer.

De continuïteit van de dichting tussen twee opeenvolgende banden wordt verwezenlijkt door het lijmen of het chemisch koudlassen van de buitenwand van het membraan alleen, overlapt door die van de naburige band. Een trekkracht uitgeoefend haaks op de gelijmde of koudgelaste verbinding na 48 uur drogen, veroorzaakt geen afschuiven of doorscheuren van de verbinding; een breuk doet zich hierbij steeds voor buiten de verbinding.

11.2. Meetmethode voor hoeveelheden

Een drainerend scherm met dichtingsmembraan achter verticale wanden wordt per m² gemeten.

11.3. Controles

Het geotextiel wordt onderworpen aan vaksgewijze a posteriori uitgevoerde technische keuringen.

De vakken worden vooraf afgebakend in de aanbestedingsdocumenten.

Bij ontstentenis van die aanduidingen worden ze vooraf overeengekomen.

De controles omvatten steekproefsgewijze of stelselmatige controles naarmate de uitvoering vordert, teneinde na te gaan of ze overeenkomstig de beschrijving is.

12. GEPREFABRICEERDE RECHTHOEKIGE KOKERS VAN GEWAPEND BETON

12.1. Beschrijving

Het plaatsen van geprefabriceerde rechthoekige kokers van gewapend beton omvat:

- het grondwerk voor de bouwput;
- de fundering wanneer ze voorgeschreven wordt in de aanbestedingsdocumenten;
- de funderingsplaat of van de funderingsbalken wanneer ze voorgeschreven wordt in de aanbestedingsdocumenten;
- het plaatsen van de elementen van gewapend beton met inbegrip van:
 - de afdichtingsringen voor de voegen wanneer afdichtingsringen voorgeschreven worden in de aanbestedingsdocumenten;
 - het voorspannen wanneer het voorgeschreven wordt in de aanbestedingsdocumenten;
- de afwerking.

12.1.1. MATERIALEN

De materialen zijn:

- aanvullingsmaterialen voor de bouwputten volgens IV-3.1.1.;
- zandcement volgens 1.1. of schraal beton volgens 2.1.;
- beton volgens 3.1.;
- mortel volgens NBN B14-001;
- hulpstoffen en toevoegsels voor mortel en beton volgens III-20.;
- geprefabriceerde rechthoekige koker van gewapend beton volgens III-37.;
- voorspanstaal volgens III-12.5..

Voor de berekening van de geprefabriceerde rechthoekige kokers worden in de aanbestedingsdocumenten gespecificeerd:

- de verkeerslasten en de toe te passen dynamische coëfficiënten volgens NBN B 03-101;
- in voorkomend geval, de inwendige druk;
- het grondwaterpeil met vermelding van datum van controle en vermelding van de minimale en maximale grondwaterstand;
- de aard van de grond;
- de aard van de aanvulling.

Uiterlijk 15 dagen na de betekening van de goedkeuring van zijn inschrijving, legt de aannemer een door de fabrikant opgestelde berekeningsnota aan de leidende ambtenaar voor.

Hierin worden de dimensionering en de wapening van de elementen verantwoord, rekening houdend met:

- de voornoemde gegevens;
- de specifieke voorschriften betreffende de elementen;
- de normen NBN B 15-001, 002 en 104, bij zover dat ze niet door de aanbestedingsdocumenten gewijzigd zijn.

12.1.2. UITVOERING

12.1.2.1. GRONDWERK VOOR DE BOUWPUT

Het grondwerk voor de bouwput is volgens IV-3.1.2..

De voorgeschreven samendrukbaarheidsmodulus M_1 op de bodem is ≥ 17 MPa, tenzij anders vermeld in de aanbestedingsdocumenten.

12.1.2.2. FUNDERING

De fundering is van schraal beton, tenzij anders vermeld in de aanbestedingsdocumenten.

12.1.2.3. FUNDERINGSPLAAT OF FUNDERINGSBALKEN VAN GEWAPEND BETON

De vervaardiging van de funderingsplaat of van de funderingsbalken van gewapend beton is volgens 3.1.2. & 3.1.3., aangevuld en gewijzigd door de volgende bepalingen:

- de toleranties in min en in meer op de peilen van een willekeurig profiel van het oppervlak van de funderingsplaat of van de funderingsbalken, afgeleid van de profielen op de plans, zijn 1 cm;
- de oneffenheden van het oppervlak van de funderingsplaat of van de funderingsbalken zijn hoogstens 1 cm.

12.1.2.4. PLAATSEN VAN DE GEPREFABRICEERDE ELEMENTEN

De geprefabriceerde elementen van gewapend beton worden ofwel rechtstreeks op de fundering of op de funderingsplaat of de funderingsbalken geplaatst, ofwel met tussenplaatsing van een dunne laag plastische tot zeer plastische mortel, volgens NBN B 14-001, die eventueel is voorzien van een bindingsvertrager en/of vloeimiddel.

Als de geprefabriceerde koker van gewapend beton bestemd is voor de afvoer van water worden normaal de elementen van gewapend beton van stroomafwaarts naar stroomopwaarts geplaatst, met het mofeinde stroomopwaarts gericht.

De afdichtingsringen worden op de spieeinden geplaatst.

De afwijkingen t.o.v. het lengteprofiel zijn volgens VII-1.3.3..

12.1.2.5. NASPANNEN VAN DE GEPREFABRICEERDE ELEMENTEN

Het naspannen van de elementen van gewapend beton omvat:

- het plaatsen van de spankabels en de bijbehorende verankeringen;
- het opvullen van de ruimte tussen de drukvlakken met een halfplastische tot plastische voegmortel met dezelfde samenstelling als de mortel volgens [12.1.2.4.](#);
- het spannen van de spankabels nadat de mortel tussen de drukvlakken voldoende verhard is en het volledig opvullen van het spankanaal met injectiemortel wanneer de spankabels niet beschermd zijn;
- het achtereenvolgens grondig reinigen van het oppervlak van de verankeringen en van het beton er rond, en het betonneren van de verankeringen en het beton er rond met een halfplastische tot plastische mortel met dezelfde samenstelling als de mortel volgens [12.1.2.4.](#).

12.1.2.6. AFWERKING

De hijsgaten worden opgevuld en glad afgewerkt met kunstharsmortel.

12.2. Meetmethode voor hoeveelheden

De aanbestedingsdocumenten vermelden de meetmethode voor hoeveelheden.

Bij ontstentenis hiervan gelden de bepalingen van [II-3.1.](#).

12.3. Controles

Elke geprefabriceerde koker van gewapend beton wordt onderworpen aan de a posteriori uitgevoerde technische keuring.

Hiervoor worden verricht:

- de a posteriori uitgevoerde technische keuring van de aanvulling van de bouwput, van de fundering en van de funderingsplaat of funderingsbalken;
- steekproefsgewijze of stelselmatige controles naarmate de uitvoering vordert, teneinde na te gaan of ze overeenkomstig de beschrijving is;
- de afwijkingen t.o.v. het lengteprofiel volgens [VII-1.3.3.](#)

HOOFDSTUK X

SIGNALISATIE

1. NIET-INWENDIG VERLICHTE VERTICALE VERKEERSTEKENS

1.1. Beschrijving

Niet-inwendig verlichte verticale verkeerstekens omvatten:

- het bord met op het beeldvlak een tekening en/of tekst die worden weergegeven met een geëigend bekledingsmateriaal, het eventuele omrandingsprofiel en de verbindingsplaten, de bevestigingsprofielen en beugels voor de bevestiging van het bord op de steun;
- de steun bestaande uit een steunpaal of vakwerksteun en een sokkel.
- de leveringen en werken die uiteraard afhangen van of samenhangen met bovengenoemde werken, zoals:
 - de verbindingselementen en -werken zoals bouten, moeren, klemringen, schroeven, klinknagels, lassen, ...;
 - het verven;
 - het eventueel berekenen van de stabiliteit, het samenstellen en het plaatsen;
 - het grondwerk in uitgraving en aanvulling, inbegrepen de maatregelen van de ongeschonden bewaring, verlegging en terugplaatsing van kabels en leidingen die niet door de aanbestedende overheid dienen verplaatst.

De tekening en/of tekst op het beeldvlak voldoen aan de voorschriften van de algemene omzendbrief nopens de wegsignalisatie, deel II en wel de volgende hoofdstukken:

Hoofdstuk	Soorten borden
A	Gevaarsborden - tekst - platen - wijzigingen tekst en platen
B	Voorrangsborden - tekst - platen
C	Verbodsborden - tekst - platen - wijzigingen platen
D	Gebodsborden - tekst - platen
E	Verkeersborden "Stilstaan en parkeren" - tekst - platen - wijzigingen platen
G	Onderborden - tekst - platen

De tekeningen en/of teksten van de beeldvlakken van andere en de recentere verkeersborden zijn weergegeven in het algemeen reglement op de politie van het wegverkeer (K.B. van 01.12.1975, zoals gewijzigd).

De teksten worden uitgevoerd in het alfabet beschreven in deel VII (tekst en tekeningen) van de algemene omzendbrief nopens de wegsignalisatie. Voor de bewegwijzering van de plaatsen en instellingen van algemeen belang of van toeristische aard wordt het alfabet Helvetica Medium Cursief (10° geïnclineerd naar rechts) toegepast met uitzondering van de borden F34b1 en -b2.

De plaatsing gebeurt overeenkomstig de bepalingen van het Ministerieel Besluit dd. 11.10.1976 (zoals gewijzigd) waarbij de minimum afmetingen en de bijzondere plaatsingsvoorwaarden van de verkeerstekens worden bepaald.

Deel VIII (Platen) van de algemene omzendbrief nopens de wegsignalisatie blijft van toepassing voor de afstand tussen de steunen van de verkeersborden.

1.1.1. MATERIALEN

De materialen zijn:

- aluminium voor verkeerstekens volgens III-12.10.;
- verbindingselementen uit roestvrij staal voor verkeerstekens volgens III-12.11.;
- staal voor steunen van verkeerstekens volgens III-12.12.;
- betonsokkels van verkeerstekens volgens III-55.1.
- sokkels uit gerecycleerde kunststof voor verkeerstekens volgens III-55.2.;
- verven voor verkeerstekens volgens III-53.;
- bekledingsmateriaal voor niet-inwendig verlichte verticale verkeersborden volgens III-54.;
- kunststofhoedjes voor de steunen van verticale signalisatie volgens III-80..

1.1.2. UITVOERING

1.1.2.1. BORDEN

Op de achterkant van elk bord is op onuitwisbare wijze aangebracht:

- de naam of het merkteken van de aannemer van de werken of de fabrikant van het bord;
- desgevallend het nummer van de aanbestedingsdocumenten;
- het kwartaal en het jaar van productie.

Op borden die werden gekeurd en aanvaard door een onafhankelijke instantie is het keurmerk op dezelfde wijze als hierboven vermeld, aangebracht.

Voormelde aanduidingen zijn zo aangebracht dat ze in principe gedurende ten minste 10 jaar leesbaar blijven.

De gebruikelijke nominale basisafmetingen (in mm) zijn:

- voor de driehoekige borden (zijde): 400, 700, 900 of 1 100;
- voor de achthoekige borden (zijde tot zijde) 700 of 900;
- voor de ronde borden 400, 700, 900 of 1100;

- voor de ruitvormige borden (diagonalen) 400, 900 of 1 100.
- voor de kleine rechthoekige borden: (breedte x hoogte 1, hoogte 2 ... betekent dat de combinaties breedte x hoogte 1, breedte x hoogte 2 ... mogelijk zijn)
 - 100 x 400;
 - 150 x 200;
 - 225 x 225;
 - 300 x 450, 1 100;
 - 400 x 200, 300, 400, 600, 900;
 - 450 x 200, 300;
 - 600 x 300, 400, 900, 1 100;
 - 700 x 200, 400, 700, 900, 1 100, 1 300;
 - 800 x 400;
 - 900 x 150, 300, 600, 700, 900, 1 100;
 - 1 100 x 200, 300, 400, 600, 700, 900;
 - 1 200 x 150, 250;
 - 1 300 x 300, 600, 700;
 - 1 500 x 300;
 - 1 700 x 300;
 - 2 000 x 500.
- voor de middelgrote rechthoekige borden (breedte x hoogte):
 - 900 x 1 300, 1 500, 1 700, 1 900;
 - 1 100 x 1 100, 1 300, 1 500, 1 700;
 - 1 300 x 900, 1 100, 1 300, 1 500;
 - 1 500 x 900, 1 100, 1 300;
 - 1 700 x 900, 1 100;
 - 1 900 x 900;
 - 3 000 x 500.
- voor de grote borden (voorwegwijzers en andere aanwijzingsborden):
 - van 1 250 met stappen van 250 mm tot 3 000 mm;
 - boven 3 000 met stappen van 500 mm.
- voor de wegwijzers in puntvorm:
 - hoogte = 200; lengte = 850 tot 1 300 in veelvouden van 150;
 - hoogte = 300; lengte = 1 250 tot 2 000 in veelvouden van 250;
 - hoogte = 400; lengte = 1 500 tot 3 000 in veelvouden van 250;
 - hoogte = 500; lengte = 2 500 tot 3 500 in veelvouden van 500;
 - hoogte = 600; lengte = 1 500 tot 2 000 in veelvouden van 250;
 - hoogte = 800; lengte = 1 500 tot 3 000 in veelvouden van 250.

De werkelijke afmeting bij kleine en middelgrote borden is gelijk aan de nominale afmeting vermeerderd met tweemaal de plaatdikte.

De werkelijke afmeting bij grote borden is gelijk aan de nominale afmeting vermeerderd met eenmaal de breedte van de voorzijde van het omrandingsprofiel.

Enkel bij verkeersborden voor de signalisatie van werken mag de omranding worden weggelaten wanneer deze borden permanent zijn bevestigd op een groter verticaal vlak van een voertuig, aanhangwagen of aankondigingsbord, ...

1.1.2.1.A. Kleine borden

Kleine verkeersborden hebben een beeldvlak met een nominale oppervlakte van ten hoogste 1 m². De kleine borden worden vervaardigd uit één enkele aluminiumplaat van minstens 1,5 mm dikte. Het voorvlak en de omranding vormen dus één geheel.

De omrandingen dienen zorgvuldig afgewerkt, dat wil zeggen: vlak, recht, zonder bramen en zonder snijdende kanten. In de omrandingen worden afwateringsopeningen aangebracht.

Borden met een breedte van ten hoogste 225 mm en tegelijk een hoogte van ten hoogste 400 mm hebben een rand die slechts éénmaal is omgeplooid. Alle andere borden hebben overal, dus op de rechte zijden en in de hoeken, een dubbel omgeplooid rand.

De hoeken zijn afgerond met, voor de rechte hoeken, een straal tussen 45 en 70 mm.

Enkel voor de borden met een breedte van ten hoogste 225 mm en tegelijk een hoogte van ten hoogste 400 mm mag de afrondingsstraal begrepen zijn tussen 10 en 25 mm.

Voor de punt van wegwijzers is de afrondingsstraal:

- voor de pijlpunt:
 - wegwijzers tot 200 mm hoogte: tussen 20 en 25 mm;
 - wegwijzers van meer dan 200 mm hoogte: van 30 tot en met 50 mm;
- voor de aansluiting van de pijlpunt op het bord: van 66 tot en met 146 mm.

De lengte van de pijlpunt is als volgt:

- wegwijzers van 200 mm hoogte: 172 mm + 5 %;
- wegwijzers van 300 mm hoogte: 250 mm + 5 %;
- wegwijzers van 400 mm hoogte en meer: 428 mm ± 5 %.

De bevestigingsprofielen worden gepuntlast op de achterzijde van de borden; deze bevestigingsprofielen doen tevens dienst als versteviging ([Figuur H](#) pagina 23).

Plaats en aantal bevestigings- of verstevigingsprofielen op de achterzijde van het bord wordt als volgt bepaald:

- borden waarvan de grootste nominale afmeting hoogstens 400 mm bedraagt hebben één bevestigingsprofiel; het profiel wordt horizontaal, midden van het bord aangebracht ([Figuur A](#) pagina 17);
- het onderbord met een hoogte van 400 mm en een breedte van 100 mm heeft één bevestigingsprofiel; het profiel wordt verticaal, midden van het bord aangebracht ([Figuur B](#) pagina 18);
- rechthoekige borden en wegwijzers, waarvan de nominale hoogte ≤ 250 mm is hebben één bevestigingsprofiel; het profiel wordt horizontaal, midden van het bord aangebracht ([Figuur C](#) pagina 18);
- rechthoekige borden en wegwijzers met: $250 \text{ mm} < \text{hoogte} \leq 1\ 300 \text{ mm}$ hebben twee bevestigingsprofielen; de tussenafstand is gelijk aan $1/2$ hoogte; de afstand tot de rand bedraagt $1/4$ van de hoogte ([Figuur D](#) pagina 19 en [Figuur E](#) pagina 20);
- rechthoekige borden met: $1\ 300 \text{ mm} < \text{hoogte} \leq 1\ 900 \text{ mm}$ hebben 3 bevestigingsprofielen; de tussenafstand is gelijk aan $1/3$ van de hoogte; de afstanden tot respectievelijk onder- en bovenrand is gelijk aan $1/6$ van de hoogte.

De omranding wordt voorzien van afwateringsopeningen; afwateringsopeningen zijn ofwel sleuven van 60 mm x 10 mm ofwel boorgaten diameter 9 mm.

Ze worden op volgende plaatsen aangebracht:

- in horizontale boven- en/of onderranden: één sleuf per breedte van 500 mm of per gedeelte ervan (dus een breedte van 1 100 mm heeft 3 sleuven); is er slechts één sleuf dan wordt die in het midden van het bord aangebracht; meerdere sleuven worden op gelijke en zo groot mogelijke onderlinge afstanden aangebracht;
- in achthoekige borden: één sleuf boven en onder in het midden van de zijde;
- in boven- of onderhoekpunt van een driehoekig bord: één boorgat;
- in boven- en onderhoekpunt van een ruitvormig bord: één boorgat;
- in ronde borden: één boorgat boven en onder.

1.1.2.1.B. Middelgrote borden

Middelgrote verkeersborden hebben een beeldvlak met een nominale oppervlakte van meer dan 1 m² en ten hoogste 2 m².

Het voorvlak en de omranding vormen één geheel, vervaardigd uit platen van minstens 2 mm dikte. Enkel borden met een lengte van minstens 2,5 m mogen uit ten hoogste 2 platen worden vervaardigd.

De omrandingen en bevestigingsprofielen zijn zoals bij de kleine borden.

1.1.2.1.C. Grote borden

Grote verkeersborden hebben een beeldvlak met een nominale oppervlakte van meer dan 2 m².

De grote borden worden vervaardigd uit één of meerdere aluminiumplaten met een dikte van ten minste 3 mm ([Figuur F](#) pagina 21).

De bevestigingsprofielen ([Figuur I](#) pagina 23) die tevens versterkingsprofielen zijn en de eventuele verbindingsplaten en de verbindingsprofielen worden op de rugzijde van de borden gepuntlast (horizontaal voor de profielen, verticaal voor de platen); de afstand tussen de bevestigingsprofielen is 700 mm.

Na het aanbrengen van de bekleding op het voorvlak, worden de borden afgewerkt met een omrandingsprofiel ([Figuur J](#) pagina 23) dat uit meerdere delen bestaat.

In het onderste omrandingsprofiel worden afwateringsopeningen met een diameter van 9 mm voorzien; één per 250 mm bordbreedte.

1.1.2.2. OMRANDINGS-, VERBINDINGS- EN BEVESTIGINGSELEMENTEN VOOR BORDEN

Al deze elementen hebben vorm en afmetingen zoals verder vermeld en aangeduid op de tekeningen.

Het omrandingsprofiel voor grote borden bestaat uit rechte stukken en hoekstukken. De afzonderlijke delen worden verbonden met aluminium klinknagels en door aluminium profielen (L 45 x 15 x 5 mm) met dezelfde legering als het omrandingsprofiel.

Voor borden uit meer dan één deel worden ook schroeven uit roestvrij staal gebruikt voor de verbinding van de omranding.

De verbindingsplaten voor middelgrote en grote borden zijn uit hetzelfde materiaal en hebben dezelfde dikte als de plaat van het bord. De breedte van deze platen bedraagt 100 mm.

Ze worden met puntlassen verbonden met de frontplaten.

Er zijn 4 rijen puntlassen per verbindingsplaat. De puntlassen op 1 rij staan alle 120 mm.

De verbindingsprofielen voor grote borden, waarmee de twee of meer delen aan elkaar bevestigd worden zijn hoekprofielen (L 45 x 45 x 5 mm) in aluminium die op de achterzijde van het bord gepuntlast worden (één rij; om de 120 mm - [Figuur F](#) pagina 21).

Roestvrije stalen bouten, moeren en klemringen, aangebracht om de 250 mm maximum, verbinden de hoekprofielen.

De bevestigingsprofielen ([Figuur H](#) pagina 23 en [Figuur I](#) pagina 23) worden met 2 rijen puntlassen verbonden met de frontplaten.

De puntlassen op 1 rij staan alle 100 mm ([Figuur E](#) pagina 20) voor de kleine bevestigingsprofielen en alle 120 mm voor de grote bevestigingsprofielen ([Figuur F](#) pagina 21).

De beugels voor de bevestiging van de borden op de steunen moeten geschikt zijn voor ronde buizen met diameter van 51 mm; 76 mm; 89 mm; 114 mm en 133 mm.

De beugels zijn uitgerust met een stelschroef die het verdraaien van borden belet ([Figuur K](#) pagina 24).

Het combineren van twee onderste helften van beugels maakt de rug aan rug bevestiging van borden mogelijk.

De bouten, moeren en klemringen voor de verbinding van de beugels onderling en de bevestiging van de beugels aan het bord, zijn vervaardigd uit roestvrij staal.

Voor het verbinden van de beugelhalften betreft het binnenzeskant bouten met vierkantmoer.

Voor het verbinden van de twee onderste helften worden gewone zeskant bouten gebruikt.

Alle voormelde elementen worden afgebraamd. Het verven gebeurt slechts na de noodzakelijke voorbehandeling. Het geveerd omrandingsprofiel van de grote borden heeft de hoofdkleur van de voorzijde van het bord; de andere geveerde elementen en de geveerde achterzijde van het bord zijn grijs (RAL 7043). De onderdelen in roestvrij staal worden niet geveerd.

Het aantal steunen per bord is bepaald in [1.1.2.5.](#)

Soms wordt een bord met gebruik van aangepaste verbindingsstukken bevestigd, ofwel:

- op een bestaande steun met eventueel andere kenmerken dan hier beschreven;
- voor kleine borden, boven op een ander bestaand bord;
- uitkragend op 1 steun.

1.1.2.3. VERVEN

Borden en palen, alsook de bevestigingsbeugels, worden volledig geveerd tenzij de aanbestedingsdocumenten voorzien dat dit niet dient uitgevoerd.

De achterzijde van de verkeersborden nr. E1 tot en met E9h en hun steunbuizen en andere ophangingsystemen worden steeds geveerd; kleurtint: oranje (RAL 2009).

Het verven is begrepen in de prijs van het verkeersteken of het bord.

De volgende kleurtinten zijn weerhouden:

geel	RAL 1023
oranje	RAL 2009
rood	RAL 3020
blauw	RAL 5017
groen	RAL 6024
grijs	RAL 7043 (verf op de achterzijde)
wit	RAL 9016
zwart	RAL 9017
grijs	RAL 7042 (inkt op de voorzijde).

Voor de achterzijde van de borden alsook het deel van de omranding die parallel is met het bord, de bevestigingsmiddelen, de steunbuizen en de andere steun- en ophangingsconstructies wordt de grijze kleur (RAL 7043) genomen.

Voor de voorzijde en de omgeplooid zijrand van een verkeerbord wordt dezelfde kleur gekozen als die van het voorvlak van het bord die zich het dichtst bij de rand bevindt.

Uitzonderingen hierop vormen het verkeersbord "B5" (rood), de verkeersborden "B9 en B11" (zwart) en de verkeersborden "F12a en F12b" (blauw).

Door "verf" wordt hier zowel natte lak als poedercoating verstaan.

Er mogen uitsluitend alifatische polyurethaanlakken en polyesterpoeders worden gebruikt.

Epoxyoeders, plastificeren of lakken met aromatische oplosmiddelen zijn niet toegelaten.

De verven moeten goed hechten, buitenbestendig zijn en ze mogen niet verkrijten.

Ze moeten een goede hechting van het bekledingsmateriaal voor het beeldvlak waarborgen.

De te verven onderdelen ondergaan vooraf een passende voorbehandeling opdat de verven goed zouden hechten op de aluminium en op het verzinkt staal.

De geferfde oppervlakken mogen geen fouten vertonen zoals discontinuïteiten in de laagdikte, blazen, segregatie van bindmiddel en pigment en andere onvolmaaktheden.

Bovendien moet het geferfde oppervlak zo goed als vrij zijn van stofdeeltjes (per vierkante decimeter worden hoogstens 5 stofdeeltjes getolereerd).

1.1.2.4. BEKLEDING VAN HET BEELDVLAKE

1.1.2.4.A. Retroreflecterende bekleding van het beeldvlak

Deze bekleding met retroreflecterende folies, weerkaatst een deel van het licht in richtingen die dichtbij die van het invallend licht gelegen zijn. De waarde van de retroreflectiecoëfficiënt bepaalt de indeling van de producten; men onderscheidt type 1, type 2 en type 3 folie.

Het is niet toegelaten om folies van verschillend type te combineren op eenzelfde bord.

Het kleven van folie op folie en het opbouwen van een beeldvlak d.m.v. foliesegmenten is enkel toegelaten met type 1 folie.

Driehoekige, achthoekige, ruitvormige en ronde borden waarvan de grootste nominale afmeting hoogstens 0,9 m bedraagt en rechthoekige borden waarvan de kleinste nominale afmeting hoogstens 0,9 m bedraagt worden bekleed met folie uit één stuk.

Voor de hierna vermelde categorieën van verkeersborden en soorten wegen worden de aangeduide types van retroreflecterende folies gebruikt:

Categorieën van verkeersborden	Type retroreflecterend materiaal
Gevaarsborden (+ onderbord)	type 2
Voorrangsborden (+ onderbord) Uitgezonderd B1/M1 en B5/M8 (fietsers)	type 2 type 1
Verbodsborden (+ onderbord)	type 2
Gebodsborden (+ onderbord) Uitgezonderd D7/M en D9/M	type 2 type 1
Borden Stilstaan en Parkeren (+ onderbord)	type 1
Aanwijzingsborden (+ onderbord M4 en M5)	
a) F4a/F4b/F34a/F34b1/F34b2/F35/F37/F43/F51/F53/F55/F57/F59/F61/ F63/F65/F67/F69/F71 /F73/F75/F77	type 1
b) F1/F3/F5/F7/F9/F11/F13/F14/F17/F19/F21/F23a/F23b/F23c/F25/F27/ F29/F31/F33a/F33b/F39/F41/F45/F47/F49/F49bis/F50/F50bis/F87/ F89/F91/F93/F95/F97	type 2
c) F15/F25/F27/F29/F31/F33a/F39/F41/F89/F91 wegen van categorie I en wegen van categorie II met minstens 2 rijstroken in elke rijrichting	type 3
d) F79/F81/F83 en F85	type 3
M borden die zich richten tot de automobilist	type 2
M borden die zich richten tot de fietser	type 1
Zonale borden	type 1
Verticale en horizontale afbakeningsborden voor bochten, werfafbakening en wegsplitsingen	type 2
Borden langs wegen categorie I:	
- uitritnummerborden, plaatsnaamborden, trajectbevestigingsborden, signalisatieborden betreffende de nevenbedrijven	type 2
- borden "lichten aan" en "lichten uit"	type 2
- toeristische aankondigingsborden (bruin)	type 1
- borden met de naam van belangrijke waterlopen, kanalen, viaducten, tunnels	type 1
- hectometer-, kilometer-, brugnummerborden	type 1
- praatpaalsignalisatieborden	type 1
Borden langs wegen categorie II, III of IV	
- borden i.v.m. taxistop, carpooling, P + R, Europese gemeente, welkom, verbroederd, waterwingebied ...	type 1
- borden die een kruispunt met gewijzigde voorrangregeling aankondigen	type 2
- borden die de grens van het land, het gewest en de provincie aangeven	type 1
- borden die de algemene snelheidsbeperking aan de landsgrenzen aangeven	type 2
- zeshoekige borden (toeristische routes)	type 1

1.1.2.4.B. Niet-retroreflecterende bekleding van het beeldvlak

Deze bekleding kan gerealiseerd met volgende materialen:

- de opake kunststoffolie;
- de opake of doorschijnende zeefdrukinkt;
- de doorschijnende "overlay" folie.

De opake kunststoffolie wordt gebruikt voor de kleuren zwart en grijs.

Deze kunststoffolie mag op alle types van retroreflecterende folie aangebracht worden om figuren, symbolen en opschriften te realiseren.

De zeefdrukinkt is een inkt die speciaal geproduceerd is om aangebracht te worden op witte retroreflecterende folie.

De zeefdruktechniek mag op alle types van retroreflecterende folie toegepast worden mits de prestaties van de overeenstemmende in de massa gekleurde producten geëvenaard worden.

"Overlay" folie mag op alle types van retroreflecterende folie toegepast worden mits de prestaties van de overeenstemmende in de massa gekleurde producten geëvenaard worden.

1.1.2.5. STEUNEN

Ronde steunpalen zijn uit staal of uit aluminium. Vakwerksteunen zijn uit staal.

Ronde stalen steunpalen worden versneden uit gelaste normaalwandige buizen.

Ronde steunpalen in aluminium worden versneden uit gladde buizen.

Voor ronde buizen wordt, afhankelijk van de optredende belasting, gekozen uit volgende buitendiameters (D) met bijhorende minimum wanddikten (s) in mm:

Diameter D (afgerond op 1 mm)	minimum wanddikte s
51	2,6
76	2,9
89	3,2
114	3,6
133	4,0

Bij een vakwerksteun (**Figuur G** pagina 22) is het vakwerk opgebouwd uit niet vooraf verzinkte gelaste stalen buizen met dezelfde geometrische kenmerken als van de ronde steunpalen behalve voor de dwarsverbindingen waarvoor een kleiner buisprofiel is voorzien.

De verbindingen tussen de delen van het vakwerk onderling zijn gelast.

Onderaan zijn deze steunen uitgerust met een voetplaat die is voorzien van vier boorgaten voor ankerbouten. Na samenstelling wordt het geheel thermisch verzinkt.

Het zichtbaar deel van de ronde steunpalen is uit één stuk. Het deel in de sokkel mag een aangelast stuk van maximum 300 mm bevatten.

De stalen steunen worden thermisch verzinkt volgens de norm NBN I07 001 tot en met 008.

Alle nodige voorzorgsmaatregelen worden genomen om een goede en duurzame hechting van de verf te verkrijgen. Vooraleer de aluminium buizen geverfd worden ondergaan zij een gepaste voorbehandeling om een perfecte hechting van de verf mogelijk te maken.

Het deel van de steunen dat in een sokkel komt moet niet geverfd of gecoat worden.

De steunbuizen worden bovenaan afgesloten met hoedjes in kunststof ([Figuur L](#) pagina 25).

Rechthoekige borden met een breedte van meer dan 900 mm en wegwijzers hebben 2 steunen. Wanneer de stabiliteit het vereist worden 3 steunen per bord voorzien.

Uiteraard kunnen op 1 steun (of stel steunen) meerdere borden aangebracht worden.

In de breedte staat(staan) de steun(en) symmetrisch onder het bord(en).

Voor wegwijzers met pijlpunt staat (staan) de steun(en) asymmetrisch onder deze borden.

Op singuliere punten en indien een groot bord dient geplaatst op een smal voetpad kan de aanbestedende overheid kiezen voor een andere paalinplanting en/of een andere bevestigingswijze.

1.1.2.6. SOKKELS

De sokkels zijn in principe van beton; ze mogen geprefabriceerd en/of ter plaatse gestort worden.

Betonsokkels zijn volgens [III-55.1.](#)

Voor borden met maximum afmetingen tot en met 700 mm en op lage steun, mogen de geprefabriceerde betonsokkels ook worden vervangen door sokkels van gerecycleerde kunststof volgens [III-55.2.](#)

1.1.2.7. KUNSTSTOFHOEDJES VOOR STEUNEN

Kunststofhoedjes voor de verticale afdichting van de bovenzijde van steunen van verticale signalisatie zijn volgens [III-80.](#)

Hun kleuren, RAL 7043 of RAL 2009 (overeenkomstig de tint van de paal) worden in de massa aangebracht.

1.1.2.8. OPSTELLING VAN VERKEERSTEKENS

1.1.2.8.A. Opstelling in grondplan

Langs de gewone wegen wordt het verkeersteken zodanig ingeplant dat de afstand, horizontaal gemeten, tussen de rand van het verkeersteken en de rand van de rijbaan of verharde zijstrook, ten minste 75 cm bedraagt. Deze afstand mag tot 50 cm worden herleid indien voormelde rijbaan of verharde zijstrook is begrensd door een trottoirband die in opstand is geplaatst.

Langs autosnelwegen met pechstrook is de horizontaal gemeten afstand tussen de rand van het verkeersbord en de schampkant of schampbalk minimum 50 cm.

Bij ontstentenis van een schampkant of schampbalk bedraagt deze afstand minimum 1 m.

Op plaatsen waar er geen pechstrook is bedraagt de aanbevolen horizontale afstand tussen de rand van het verkeersbord en de rand van rechterrijstrook 3 m voor zover de plaatsgesteldheid dit toelaat. Deze afstand bedraagt niet minder dan 1,5 m.

1.1.2.8.B. Opstelhoogte van verkeersborden

De opstelhoogte wordt gemeten tussen de onderrand van het laagst geplaatste bord en het peil van het oppervlak van de aangrenzende rijweg en/of verharde zijstroken.

De normale opstelhoogte is 1,5 m.

Voor volgende borden bedraagt de opstelhoogte slechts 1,0 m:

- de verkeersborden F43, F57, D1c, D1d, F21, net als het bord C1 wanneer dit wordt geplaatst om spookrijden te voorkomen;
- de kilometer- en hectometerborden, de bochtafbakeningsborden, de brugnummerborden en de borden voor de toeristische routes.

Voor verticale werfafbakeningsborden bedraagt de opstelhoogte 0,45 m.

In de bebouwde kommen en langs doorlopende bebouwing wordt de opstelhoogte gemeten vanaf de bovenkant van de voetpad-verharding; de opstelhoogte bedraagt er (minimum) 2,1 m.

Achter een parkeerstrook/veiligheidsstrook: ook 2,1 m voor die tekens die (ook) dienen gezien van vóór de stroken.

Voor wegwijzers en voorwegwijzers die uitsteken boven de rijweg en verharde zijstroken is de opstelhoogte ten minste 5,5 m.

1.1.2.8.C. Afstand tussen de steunen van verkeersborden

Deel VIII (Platen) van de algemene omzendbrief nopens de wegsignalisatie blijft van toepassing.

De gebruikelijke tussenafstanden zijn 560 mm, 860 mm en 1 850 mm.

Voor vakwerksteunen bedraagt de minimum tussenafstand 1 850 mm.

1.1.2.8.D. Obstakelvrije loopweg voor voetgangersverkeer

Ten gerieve van de voetgangers dient een vrije doorgang van minimum 1 m voorzien te worden in de breedte en 2,1 m in de hoogte.

1.1.2.9. STABILITEIT VAN VERKEERSTEKENS

1.1.2.9.A. Stabiliteit van de steunen

Voor de hierna vermelde opstellingen mogen de aangeduide paalafmetingen (alle maten in mm) worden genomen.

Voor andere opstellingen, die een zwaardere belasting veroorzaken op de steunen, dient de geschikte paal (palen) berekend.

Borden	Steundiameter voor opstelhoogte		
	1000	1500	2100
400		Ø 51	
700		Ø 76	
2 x 700 (boven elkaar)		Ø 76	Ø 89
900	Ø 76	Ø 76 of Ø 89	Ø 89
2 x 900 (boven elkaar)		Ø 89	Ø 114
1 100		Ø 89	Ø 114
2 x 1100 (boven elkaar)		Ø 114	Ø 133
rechthoek 400 x 600 op 1 steun		Ø 51	
rechthoek > vorige maar ≤ 600 x 900 op 1 steun		Ø 76	
rechthoek > vorige maar ≤ 700 x 1 100 op 1 steun		Ø 89	
rechthoek > vorige maar ≤ 900 x 1 300 op 1 steun		Ø 114	

Borden	Steundiameter voor opstelhoogte		
	1000	1500	2100
rechthoek > vorige maar $\leq 900 \times 1\,900$ op 1 steun		Ø 133	
rechthoek $1\,100 \times 400$ mm of $1\,500 \times 300$, op 2 steunen		Ø 51	
rechthoek > vorige maar $\leq 1\,100 \times 900$ of $1\,300 \times 700$ of $2\,000 \times 500$, op 2 steunen		Ø 76	
rechthoek > vorige maar $\leq 1\,100 \times 1\,300$ of $1\,300 \times 1\,100$ of $1\,700 \times 900$, op 2 steunen		Ø 89	
rechthoek > vorige maar $\leq 1\,100 \times 1\,700$ of $1\,300 \times 1\,500$ of $1\,500 \times 1\,300$ of $1\,700 \times 1\,100$, op 2 steunen		Ø 114	
rechthoek > vorige maar $\leq 1\,500 \times 2\,000$ of $2\,000 \times 1\,750$ of $2\,500 \times 1\,500$, op 2 steunen		Ø 133	
Elke rechthoek wordt aangeduid als breedte x hoogte. Er wordt nagezien of de rechthoek in kwestie in hoogte of breedte nergens buiten de opgegeven rechthoek(en) komt (er wordt dus niet gerekend met de oppervlakken van de rechthoeken in deze tabel). Voor nog grotere borden worden maximum 3 ronde steunen gebruikt.			

1.1.2.9.B. Stabiliteit van de sokkels

Voor enkelvoudige steunen zijn de sokkels voor courant gebruik hierna vermeld.

Voor meer uitzonderlijke gevallen dienen de sokkels in elk geval berekend.

De opgegeven afmetingen van de massieve prismavormige betonnen sokkels zijn: breedte \times diepte \times hoogte.

- breedte = de horizontale afmeting evenwijdig met het verkeersbord;
- diepte = de horizontale afmeting loodrecht op het verkeersbord;
- hoogte = de verticale afmeting onder het maaiveld.

Voor steun diameter (mm)	breedte \times diepte \times hoogte (cm)
51	30 x 30 x 60
76	40 x 40 x 70
89	50 x 50 x 70 of 40 x 40 x 80
114	60 x 60 x 80 of 70 x 50 x 80
133	80 x 80 x 80 of 90 x 70 x 80 of 70 x 70 x 100 of 80 x 60 x 100 of 90 x 50 x 100

Voormelde richtwaarden gelden voor onverharde bermen. Wanneer de sokkel aan zijn bovenkant zijdelings wordt gesteund door (en direct aansluit op) een stevige bermverharding zoals straatstenen en tegels, kunnen hogervermelde afmetingen verkleind worden.

De steunbuis reikt tot 5 cm boven het ondervlak van de sokkel.

De stabiliteit van sokkels voor vakwerksteunen wordt nagezien met de hierna vermelde methode voor de berekening van het kantelevenwicht.

Het weerstandsbiedend moment (M_{st}) is minstens gelijk aan 1,5 maal het aandrijvend moment (M_w) dat vooral wordt veroorzaakt door de windbelasting.

Mst = weerstandsbiedend moment onder invloed van de gronddrukken en het eigengewicht van het betonnen funderingsblok (eventueel vermeerderd met de invloed van het eigen gewicht van de steunen en het verkeersbord).

Het weerstandsbiedend moment mag als volgt worden aangenomen:

$$Mst = k \times a^3 \times c + 12000 \times a \times b^2 \times c$$

hierin is:

- a = hoogte van het funderingsblok, in m;
- b = zijde van het funderingsblok gemeten loodrecht op het bord, in m; (=diepte);
- c = zijde van het funderingsblok gemeten evenwijdig met het bord, in m; (=breedte);
- k = een waarde in N/m³, afhankelijk van de aard en het natuurlijk talud van de grond, gaande van 2 800 voor fijn zand tot 7 200 voor droge klei.

Ten informatieven titel zijn hieronder enkele waarden van k vermeld afhankelijk van de aard en het natuurlijk talud van de grond.

Grond	Hoek van het natuurlijk talud van de grond	Waarde van k (N/m ³)
fijn zand	12°	2 800
vochtig klei	22°	5 200
grof zand	28°	6 700
droge klei	30°	7 200

1.1.2.10. VERPAKKING VAN DE ONDERDELEN BIJ LEVERING (ZONDER PLAATSING)

De verkeersborden zijn van een verloren verpakking voorzien om beschadigingen tijdens het vervoeren, het lossen, en het opslaan in de opslagplaatsen te vermijden.

De steunbuizen moeten niet afzonderlijk verpakt worden. Om beschadiging van de verf of coating te vermijden zijn de steunbuizen in groep samengebonden.

De hulpstukken (beugels, bouten, moeren, klemringen en hoedjes) worden afzonderlijk geleverd.

Zij worden per afmeting verpakt in stevige en daartoe geschikte kartonnen dozen.

De stelschroeven zijn in de bovenste beugelhelpt aangebracht.

De prefabsokkels moeten niet verpakt worden. Wel moeten de nodige voorzorgen genomen worden om beschadiging bij de levering te vermijden.

1.1.2.11. HERSTELLING VAN OPPERVLAKKIG BESCHADIGDE VERKEERSTEKENS

Beschadigde oppervlakken die verzinkt en geverfd zijn worden eerst ontvet en gestraald of geschuurd opdat de herstelling goed zou hechten op de ondergrond. Dan wordt eerst een gebruiksklaar zinkfosfaat, met hoog zinkgehalte, aangebracht. Nadat deze is opgedroogd wordt afgewerkt met een compatibele verf.

Beschadigde aluminium oppervlakken die zijn geschilderd dienen zorgvuldig ontdaan van alle stof, vuil en afgebladderde verf. Het te herstellen oppervlak wordt geschuurd en ontvet en vervolgens wordt een nieuwe verflaag aangebracht.

1.1.2.12. ONDERHOUD VAN VERKEERSTEKENS

Het beeldvlak van het verkeersbord wordt gereinigd met zuiver water of met een oplossing van water en een neutrale zeep.

Voor het verwijderen van graffiti mogen alleen daarvoor bestemde producten worden aangewend waarbij de richtlijnen van de producent van dit product strikt dienen nageleefd.

1.2. Meetmethode voor hoeveelheden

Tenzij de aanbestedingsdocumenten het anders vermelden, zijn in de posten van verkeerstekens begrepen:

- het bord dat omvat:
 - het eigenlijke bord;
 - de beugels voor de bevestiging van het bord op de steun(en);
 - alle bijhorigheden zoals schroeven, moeren, bouten, klemringen, klinknagels;
- de steun(en) en kunststofhoed(en);
- het verven van voormelde materialen;
- de sokkel;
- het plaatsen;
- alle bijhorende werken zoals op- en afbraak, grondwerken, maatregelen ten opzichte van kabels en leidingen.

Wanneer meerdere borden op één (nog niet opgestelde) steun dienen geplaatst komt één verkeersteken en nog één of meerdere borden voor betaling in aanmerking. De steun moet een zodanige lengte hebben dat de onderkant van het onderste bord de vereiste opstelhoogte heeft.

De oppervlakken van de borden die voor betaling in aanmerking komen zijn nominale oppervlakken.

De nominale oppervlakken worden als volgt berekend:

- voor rechthoekige, driehoekige, zeshoekige en achthoekige borden worden de afrondingen niet afgetrokken;
- voor wegwijzers in puntvorm wordt de kleinste omschreven rechthoek beschouwd.

1.3. Controles

1.3.1. VOORAFGAANDE TECHNISCHE KEURING

De materialen opgesomd in 1.1.1. zijn onderworpen aan de voorafgaande technische keuring.

1.3.2. A POSTERIORI UITGEVOERDE TECHNISCHE KEURINGEN

De niet-inwendig verlichte verticale verkeerstekens worden onderworpen aan een steekproefsgewijs uitgevoerde technische keuring.

De vervanging op kosten van de aannemer van ingevolge deze keuring vernietigde of beschadigde borden wordt beperkt tot 1 % van de aannemingsom.

1.3.3. VOORSCHRIFTEN

1.3.3.1. CONTROLE VAN DE VLAKEID VAN DE VERKEERSBORDEN

De afgewerkte borden mogen onvlakheden hebben die ten hoogste 0,3 % van de meetlengte bedragen. Deze onvlakheden worden gemeten in alle richtingen en de meetlengte is de grootste bordafmeting in de meetrichting.

Ter plaatse van de puntlassen voor de bevestiging van de profielen voor bevestiging en versteviging en voor de bevestiging van de verbindingsplaten, mag de lokale oneffenheid op het voorvlak van het verkeersbord ten hoogste 0,15 mm bedragen.

1.3.3.2. CONTROLE VAN DE RECHTLIJNIGHEID VAN DE STEUNPALEN

Alle steunpalen zijn op het oog recht.

1.3.3.3. CONTROLE OP DE THERMISCHE VERZINKING

De controle op de thermische verzinking gebeurt volgens de norm NBN I07 001 tot en met 008.

1.3.3.4. CONTROLE VAN DE VERVEN

1.3.3.4.A. Aanhechting

De aanhechting wordt gecontroleerd met de ruitjesproef volgens de norm EN-ISO 2409.

Het gebruikte werktuig is uitsluitend het handbediende model.

Het interval tussen de 6 insnijdingen bedraagt:

- 1 mm voor "natte" lakken;
- 2 mm voor poederlakken.

De proef wordt uitgevoerd op 3 proefborden.

Voor "natte" lakken mag graad 1 zoals bepaald in de norm, niet overschreden worden.

Voor poederlakken mag graad 2 niet overschreden worden.

1.3.3.4.B. Laagdikte

De meting gebeurt volgens de norm ISO 2360 op aluminium en volgens de norm ISO 2178 op staal.

De dikte is het gemiddelde van 5 metingen op ongeveer 5 cm tussenafstand en op minstens 1 cm van de rand van het bord (de binnenkant van de omranding komt niet in aanmerking voor metingen).

Voor "natte" lakken bedraagt de laagdikte, met inbegrip van de eventuele hechtingslagen en grondlagen, ten minste 40 micron.

Voor poederlakken is de minimum laagdikte 80 micron.

1.3.3.4.C. Glans

De glans wordt gemeten volgens de methode Gardner onder een invalshoek van 60°, zoals beschreven in de norm ASTM D 523 - 89.

Alvorens de proef uit te voeren worden de verkeersborden gereinigd met een zachte doek, bevochtigd met neutraal zeepsop (pH=7).

Voor nieuwe, niet opgestelde borden bedraagt de glans van alle kleuren ten minste 80%.

Na één jaar buitenopstelling bedraagt de glans van alle kleuren nog ten minste 60%.

1.3.3.4.D. Kleur

De kleur wordt beoordeeld op zicht; ze moet overeenkomen met de voorgeschreven standaard RAL kleur. Aan het einde van de functionele waarborgperiode mag de kleur slechts een klein visueel verschil vertonen ten opzichte van de RAL kleur.

1.3.3.5. CONTROLE VAN DE HECHTING VAN HET BEKLEDINGSMATERIAAL OP HET VERKEERSBORD

1.3.3.5.A. Hechting van retroreflecterende folie op het bord

Het mag niet mogelijk zijn om, volgens de beschreven proefmethode, met de hand en met behulp van een scherp mes folie van het bord los te maken zonder deze te beschadigen.

1.3.3.5.B. Hechting van niet-retroreflecterende folie op retroreflecterende folie

Het mag niet mogelijk zijn om met de hand en/of met behulp van een scherp mes folie los te maken die op een retroreflecterende folie werd aangebracht zonder de folies te beschadigen.

1.3.3.5.C. Hechting van zeefdrukinkt op retroreflecterende folie

De hechting wordt nagegaan volgens de norm EN-ISO 2409.

De tussenafstand der insnijdingen bedraagt 1 mm.

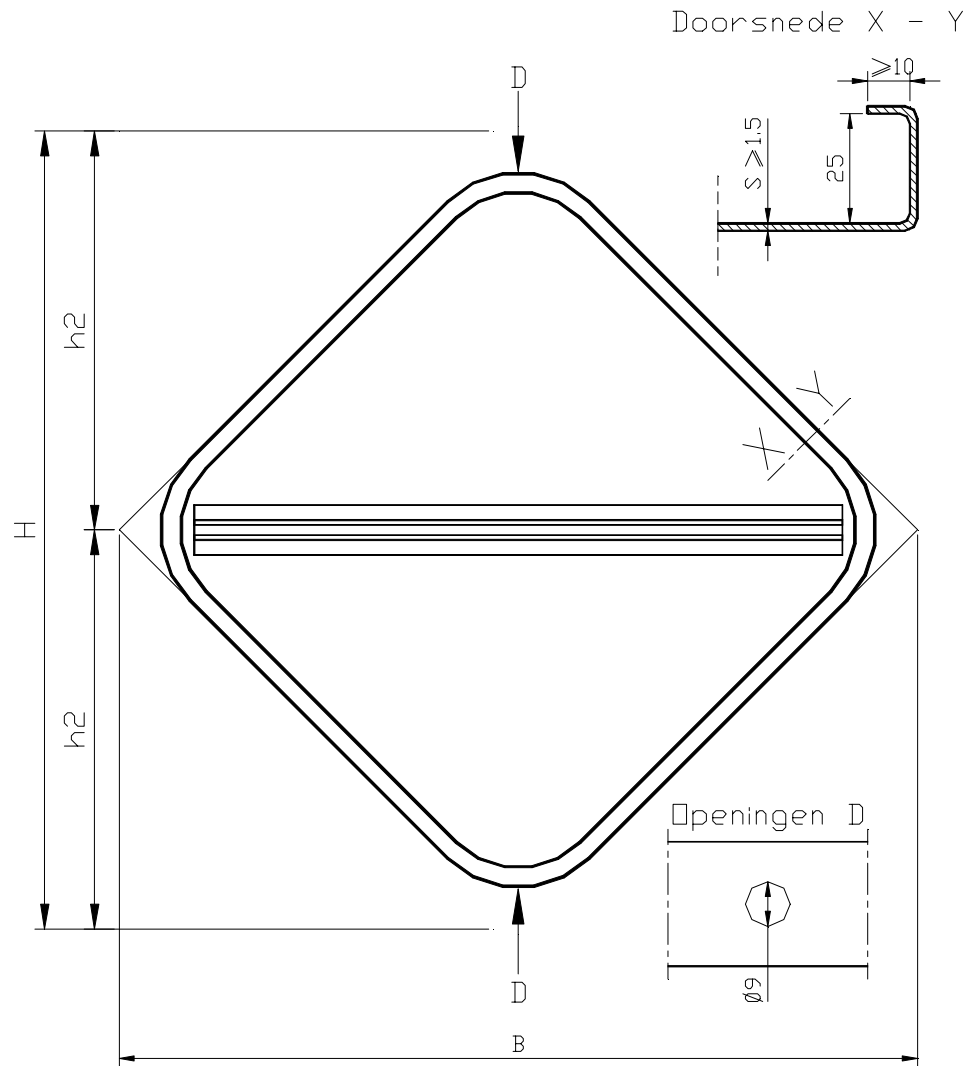
De graad van beschadiging mag GT1 niet overschrijden voor een monster dat niet aan de weersomstandigheden werd blootgesteld.

Gedurende de functionele waarborgperiode mag de graad van beschadiging GT2 niet overschreden worden.

Noot : Er moet nagegaan worden in hoever de toplaag van de folie niet heeft losgelaten.

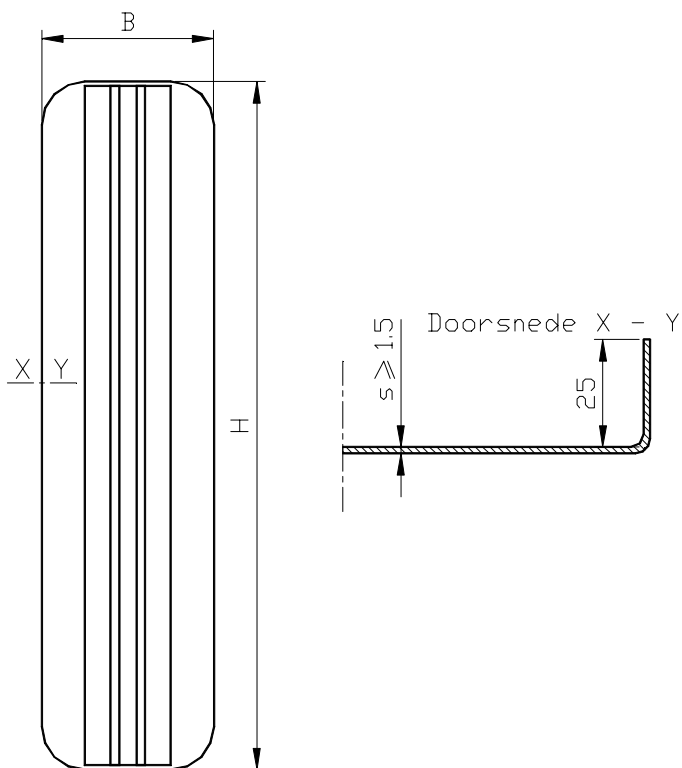
Figuur A Bord $\leq 1 \text{ m}^2$ (1)

$B = H = 400$

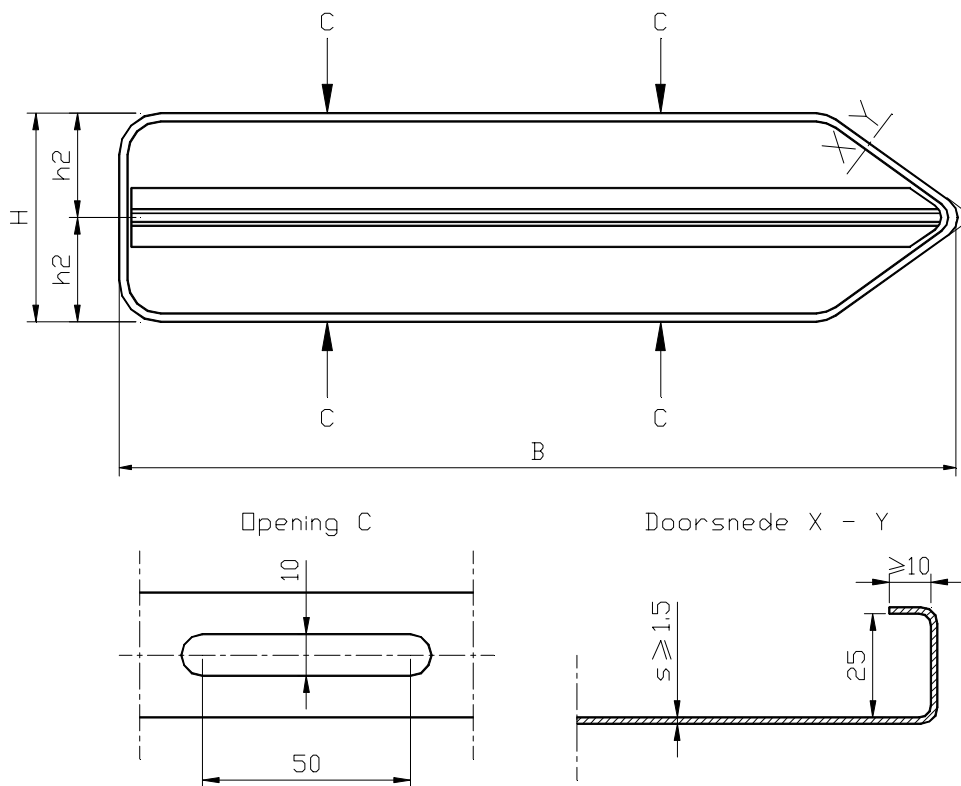


1. Figuren : alle maten in mm

Figuur B Bord $\leq 1 \text{ m}^2$ (100 × 400) (1)



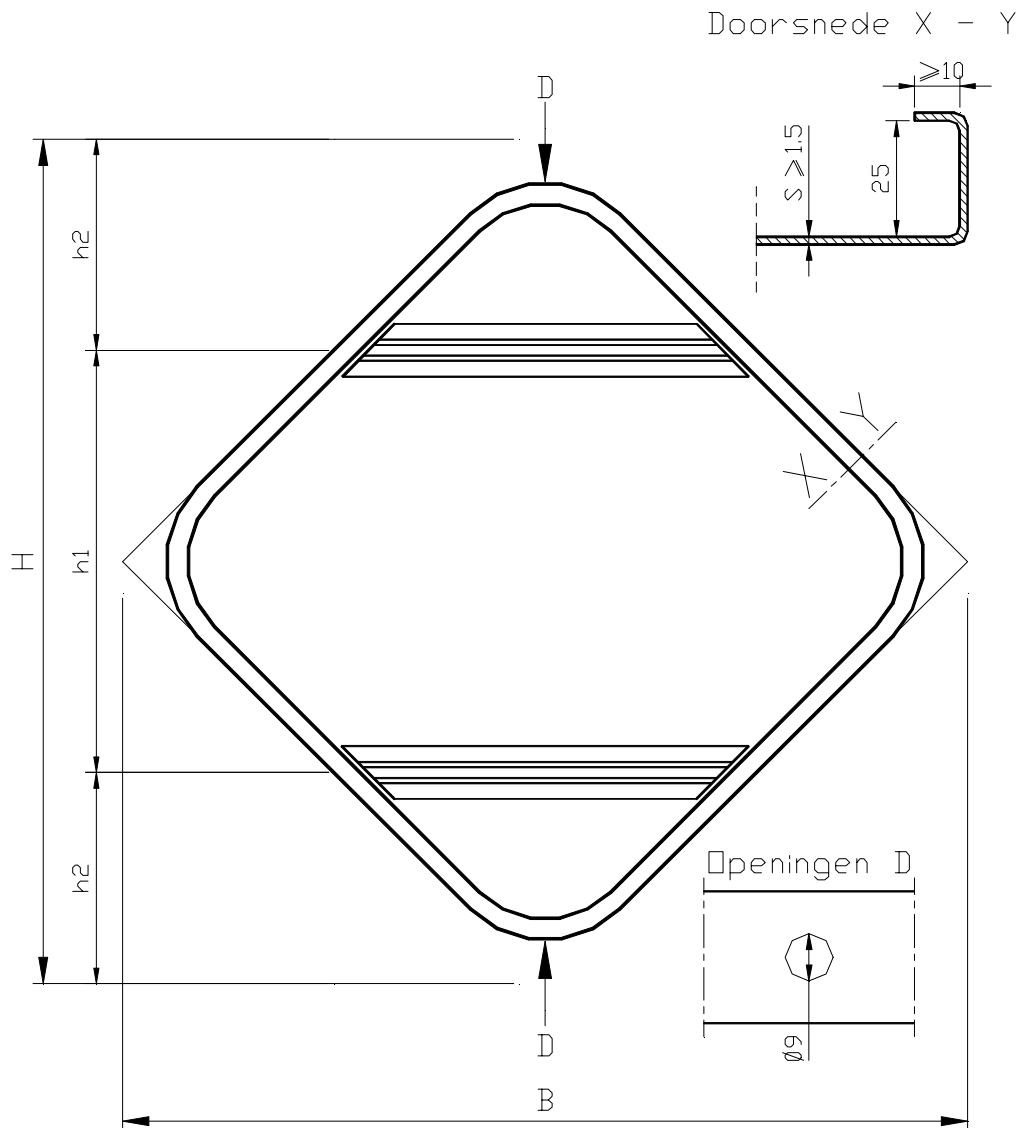
Figuur C Bord met $H \leq 250$



1. Figuren : alle maten in mm

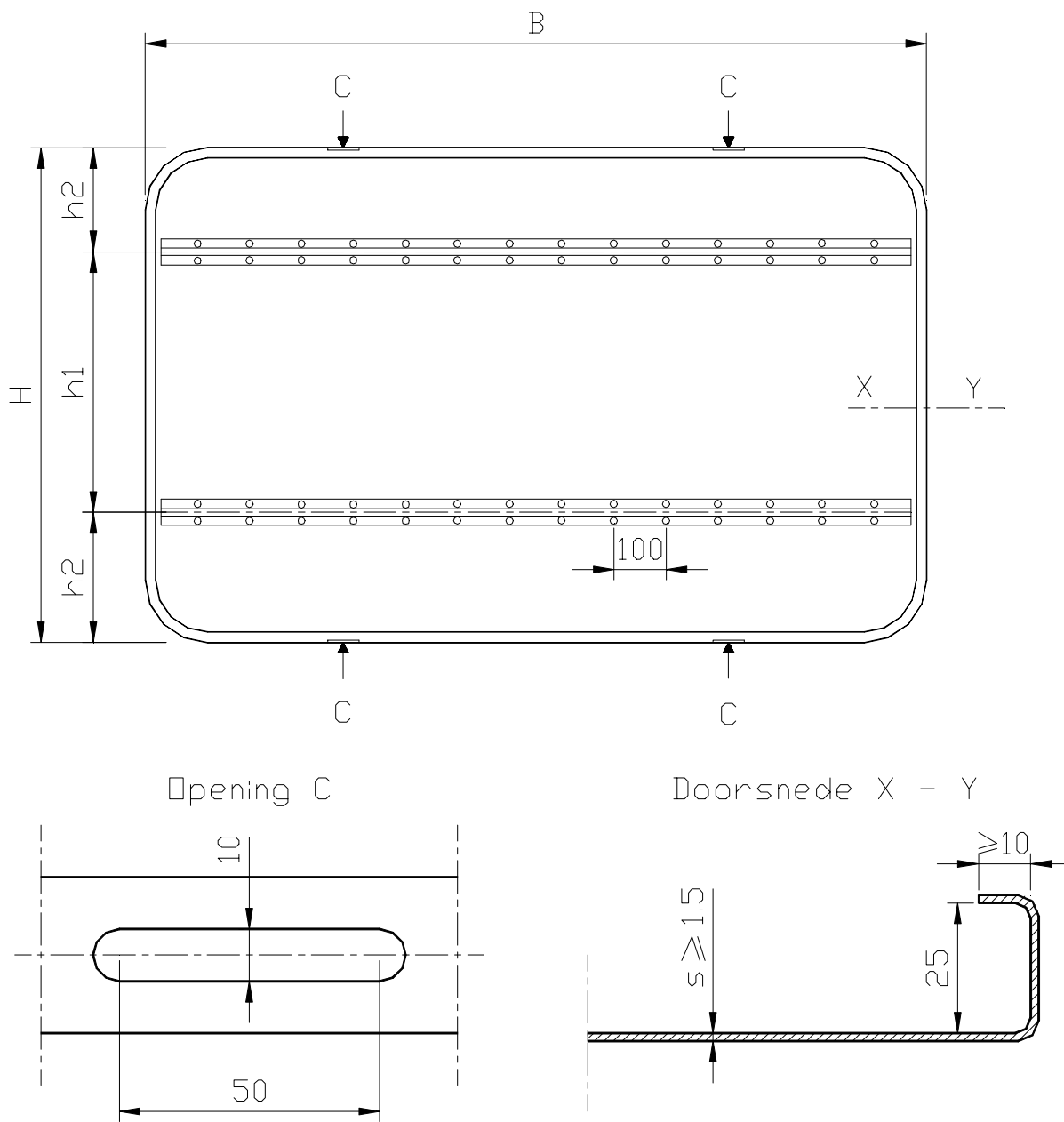
Figuur D : Bord $\leq 1 \text{ m}^2$ (1)

$B = H = 900$



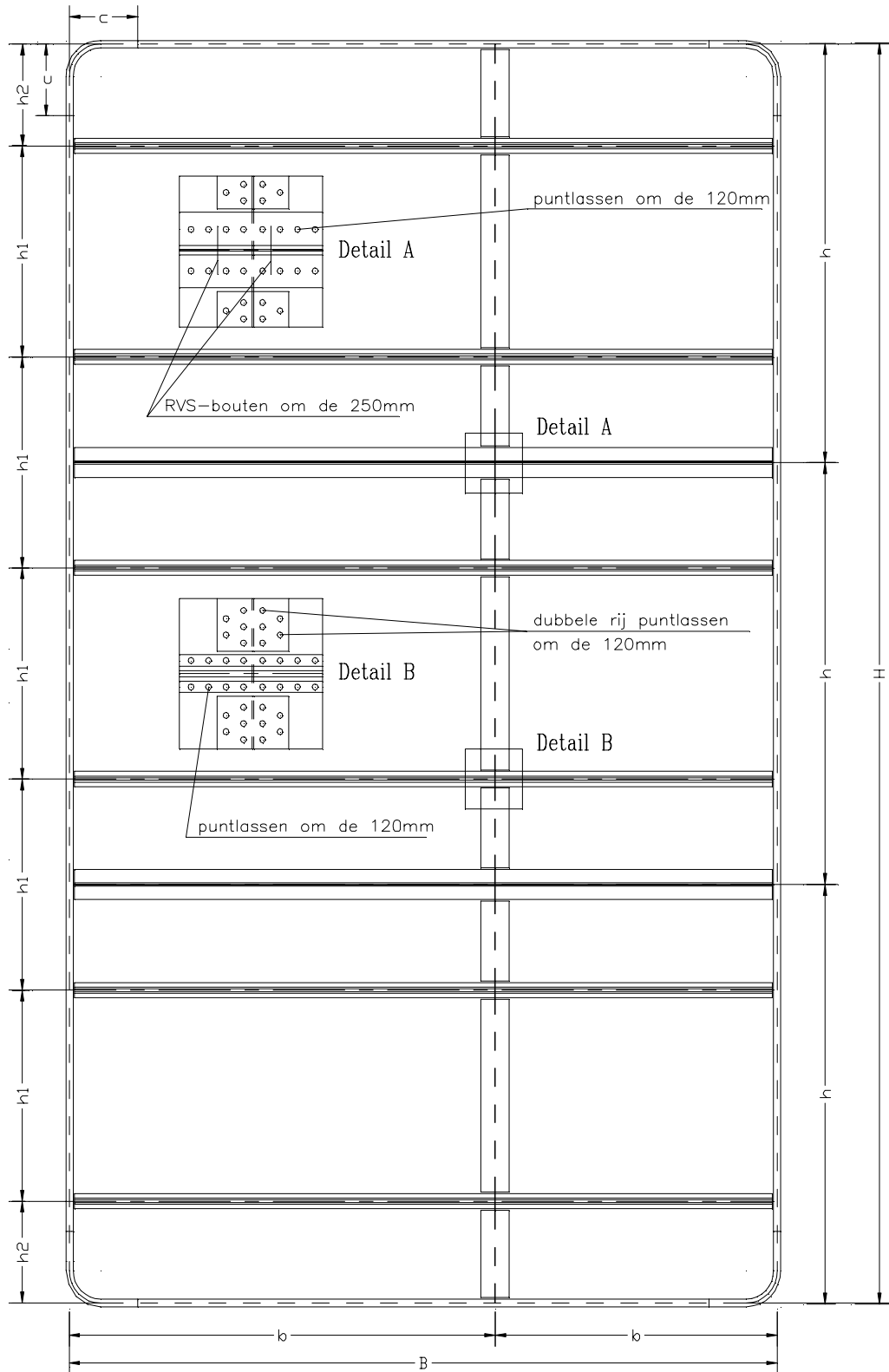
1. Figuren : alle maten in mm

Figuur E Rugzijde rechthoekig bord $> 1 \text{ m}^2, \leq 2 \text{ m}^2$ (1)



1. Figuren : alle maten in mm

Figuur F : Rugzijde rechthoekig bord $> 2 \text{ m}^2$ (1)



$$h \geq 1000$$

$$b \geq 500$$

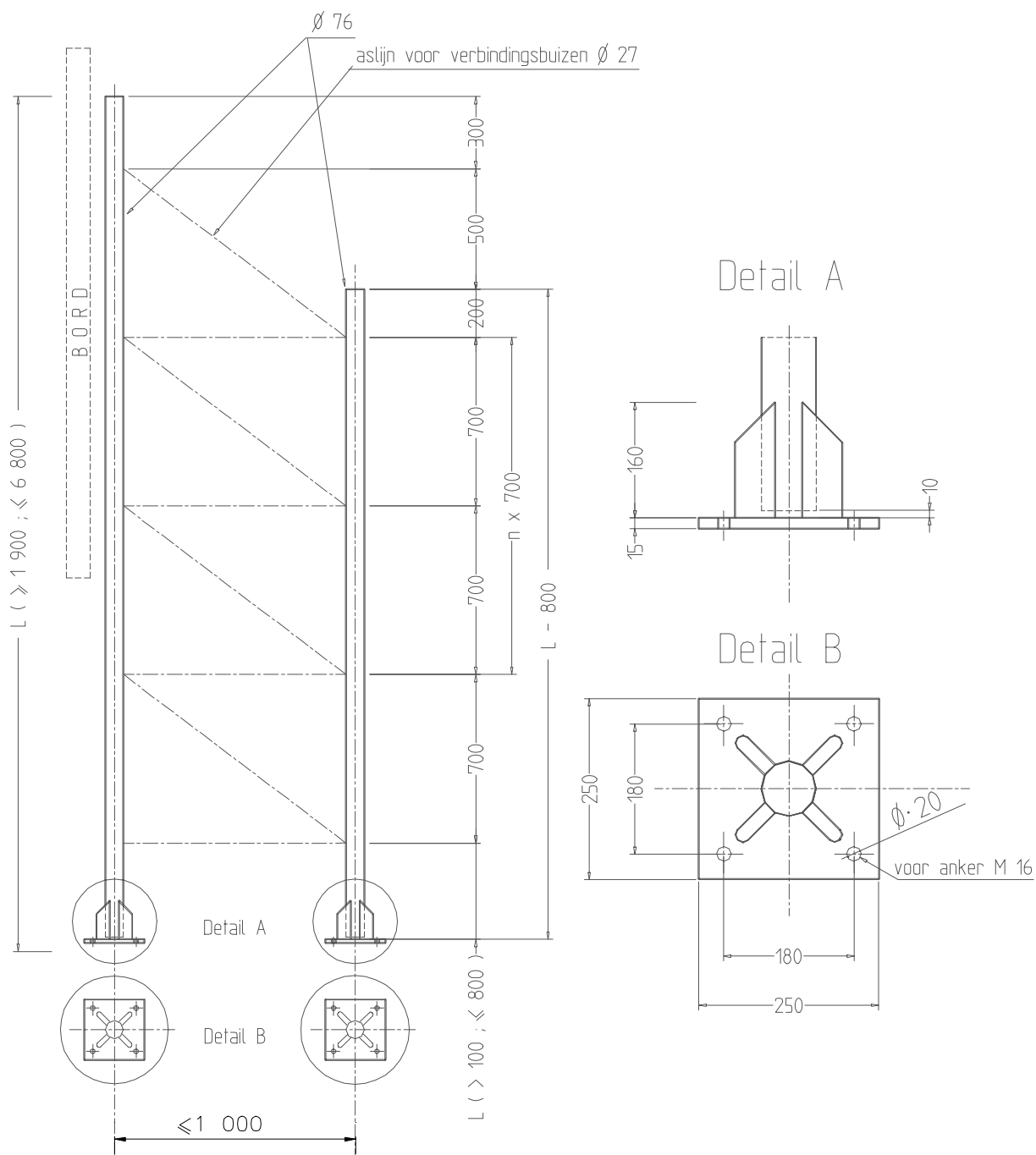
$$h1 = 700$$

$$h2 = 0,5 (H - n \cdot h1)$$

$$c = 250$$

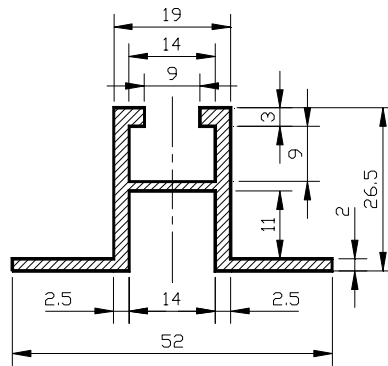
1. Figuren : alle maten in mm

Figuur G Vakwerksteun (1)

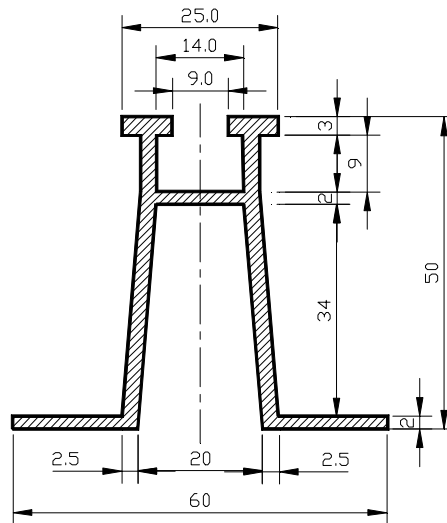


1. Figuren : alle maten in mm

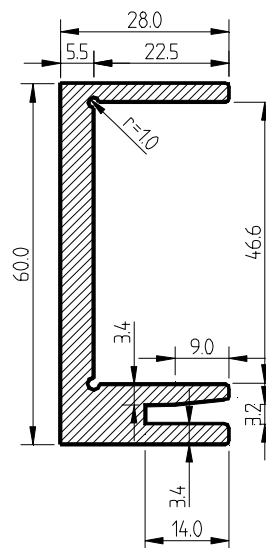
Figuur H Bevestigings- en verstevigingsprofiel voor kleine en middelgrote borden (1)



Figuur I Bevestigings- en verstevigingsprofiel voor grote borden

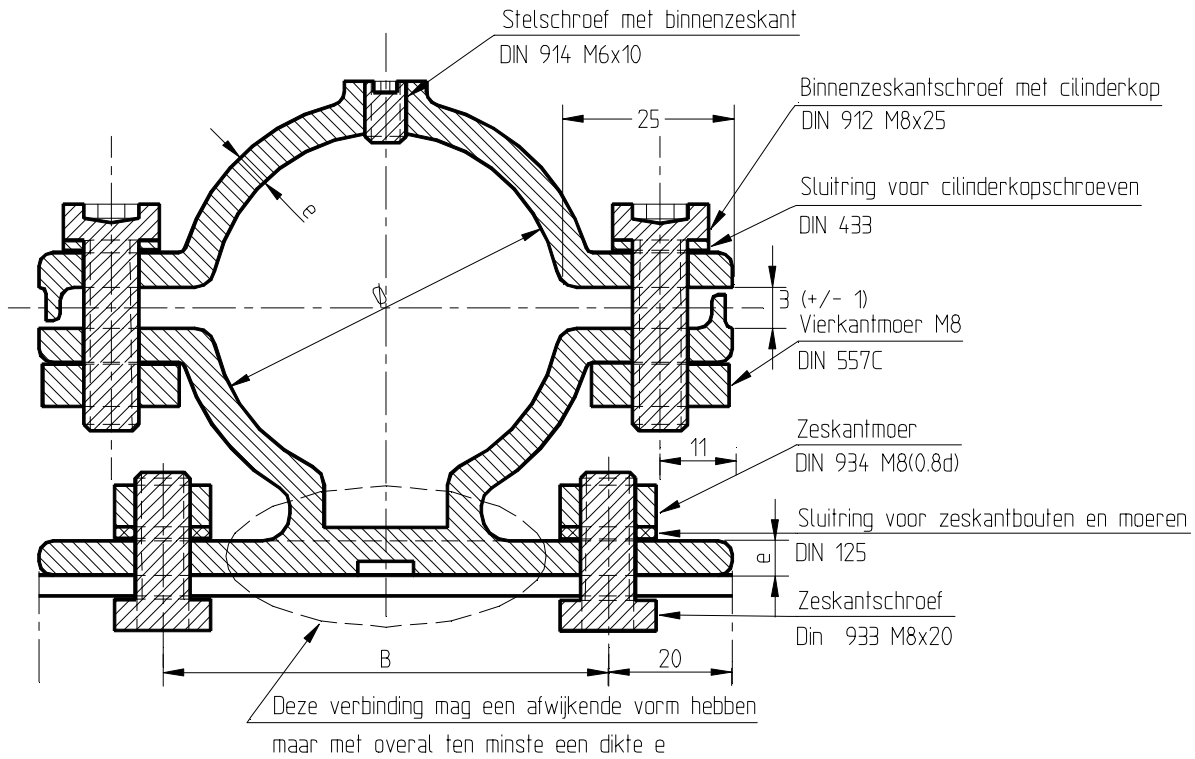


Figuur J Omrandingsprofiel voor grote borden



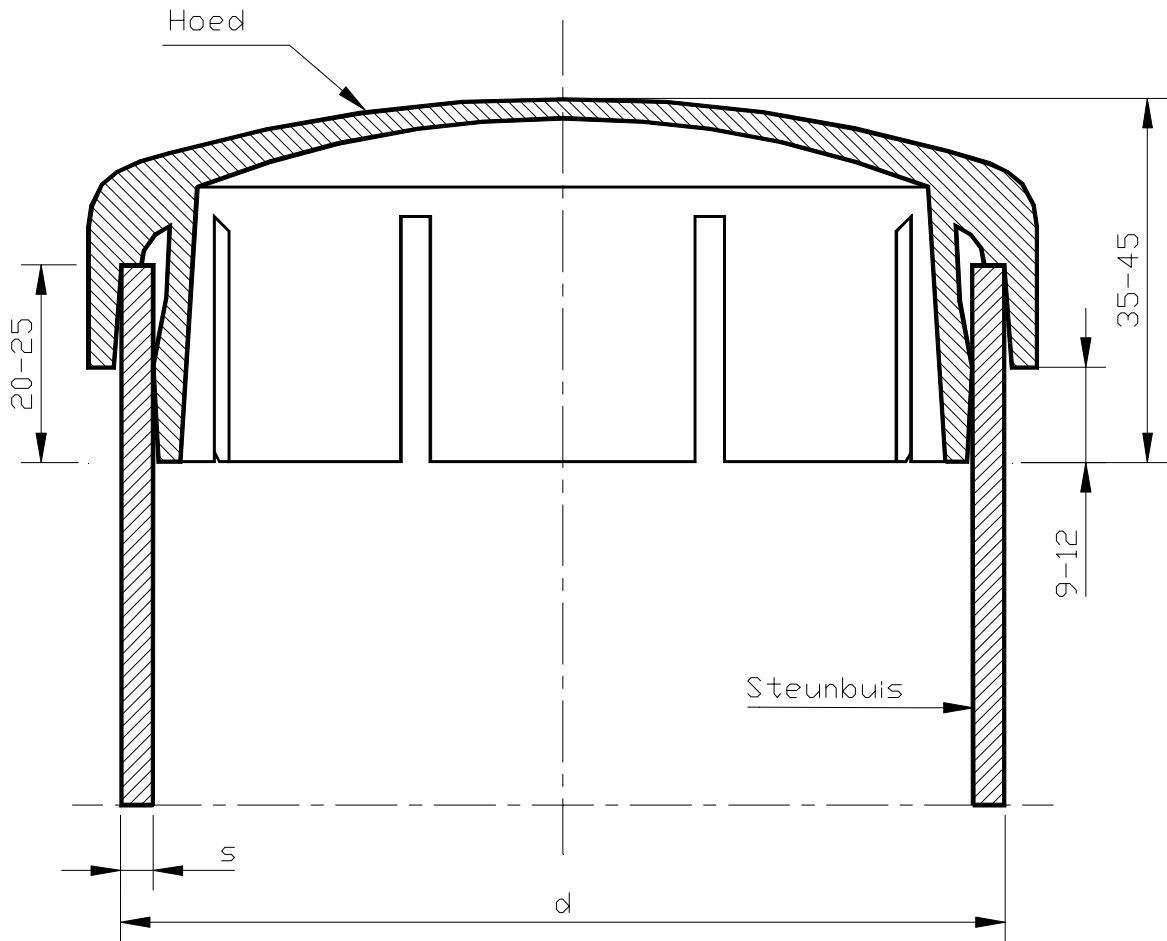
1. Figuren : alle maten in mm

Figuur K Bevestigingsbeugel : breedte = 25 mm ⁽¹⁾



Ø (mm)	e (dikte)	B (afstand)
51	5 (+1)	65 (± 5)
76	5 (+1)	90 (± 5)
89	5 (+1)	110 (± 5)
114	7 (+1)	135 (± 5)
133	7 (+1)	155 (± 5)

1. Figuren : alle maten in mm

Figuur L Kunststofhoed voor steunbuizen (¹)

Steunbuizen	
Diameter (d)	Materiaaldikte (s)
± 51	± 2.6
± 76.1	± 2.9
± 88.9	± 3.2
± 114.3	± 3.6
± 133	± 4

1. Figuren : alle maten in mm

2. MARKERINGEN

2.1. Beschrijving

Markeringen omvatten het leveren en het aanbrengen van de markeringsproducten alsook de leveringen en werken die ervan afhangen of mee samenhangen, zoals:

- het voorafgaand reinigen van het oppervlak waarop de markering dient aangebracht;
- het traceren van de aan te brengen markeringen wanneer deze nieuwe markeringen niet overeenkomen met een bestaande;
- het bestrooien van de pas aangebrachte markering met glasparels en eventueel stroefmakende middelen; sommige voorgevormde markeringsproducten worden tijdens het productieproces bestrooid;
- maatregelen om nog niet berijdbare markeringen te beschermen o.a. tegen overrijdend verkeer.

Bij markeringen kan men volgende soorten onderscheiden:

- verfmarkeringen: worden uitgevoerd met een vloeibaar product dat vaste stoffen bevat, gedragen door een organisch oplosmiddel of een oplosmiddel op basis van water; wegenvverf komt voor als één- of meer-componenten product; aangebracht met borstel, rol of pistool vormt wegenvverf een samenhangende film door verdamping van oplosmiddel en/of een chemische reactie.
- koudplastische markeringen: worden uitgevoerd met een oplosmiddel vrije markeringssubstantie als één- of meer-componenten product; afhankelijk van het type van product worden de componenten gemengd in variërende verhoudingen en aangebracht met een geëigend apparaat.
- thermoplastische markeringen: worden uitgevoerd met een oplosmiddelvrije markeringssubstantie onder de vorm van blokken, korrels of poeder; de substantie wordt door verwarming vloeibaar gemaakt en dan toegepast met een geëigend hand- of mechanisch apparaat.
- voorgevormde markeringen: worden uitgevoerd met een geprefabriceerde markering vervaardigd uit kunststof, thermoplastiek of koudplastiek; voorgevormde markeringen komen voor als strook, vel of op rol of uitgesneden als symbool, teken, opschrift...; een voorgevormde markering wordt aangebracht bij middel van lijm, druk of warmte, met of zonder toepassing van een primer;

Bij de glasparels onderscheidt men twee soorten:

- mengparels: behandelde parels vervaardigd uit wit glas waarvan de granulometrie en de brekingsindex kunnen verschillen afhankelijk van het markeringsproduct waarin ze vooraf (premix) verwerkt worden;
- nastrooioparels: behandelde parels vervaardigd uit wit glas waarvan de behandeling ter verbetering van het drijven op en hechten aan het markeringsoppervlak alsook de granulometrie en de brekingsindex kunnen verschillen afhankelijk van het markeringsproduct waarop ze worden afgestrooid tijdens de vloeibare fase van het markeringsproduct.

Ter verbetering van de stroefheid van markeringsoppervlakken kan er afgestrooid worden met een mengsel van glasparels en een stroefmakend middel.

Stroefmakende middelen bestaan uit harde korrels van natuurlijke of kunstmatige herkomst met een opgelegde korrelverdeling, zuurtegraad, brokkeligheid, kleur en luminantiefactor.

Sommige markeringsproducten zijn bezet met keramische parels en keramische stroefmakende middelen.

Sommige markeringen kunnen een speciale structuur hebben om te beletten dat een waterfilm het reflectievermogen zou verlagen, of om akoestische en/of mechanische effecten teweeg te brengen.

De kleuren zijn wit of, soms, geel.

Markeringen hebben de vorm van langsstrepen, dwarsstrepen, pijlen of andere symbolen.

De markeringen voldoen aan de voorschriften van de algemene omzendbrief nopens de wegsignalisatie, deel III (tekst en platen).

Markeringen kunnen permanent of tijdelijk worden toegepast; in dit laatste geval moeten ze aan het einde van de waarborgperiode, (kunnen) verwijderd worden zonder noemenswaardige sporen achter te laten en zonder het wegdek te beschadigen.

Alle markeringen worden afgestrooid met nastrooiparels (of indien opgelegd met een mengsel van nastrooiparels en een stroefmakend middel).

Sommige voorgevormde markeringen worden afgestrooid tijdens het productieproces.

2.1.1. OPVATTING

De aanbestedingsdocumenten kiezen tussen 3 opvattingen voor de realisatie van markeringen.

Ofwel worden:

- de levering en het aanbrengen in dezelfde aanneming voorzien; de resultaatseisen van de markeringen, in nieuwe toestand en gedurende waarborgperiode, worden vastgelegd en gecontroleerd (a posteriori uitgevoerde technische keuring). Deze resultaatseisen worden eventueel aangevuld met beperkte voorschriften voor het aanbrengen en de samenstelling en eigenschappen van de markeringsproducten;
- de levering en het aanbrengen in dezelfde aanneming voorzien; de samenstelling en de eigenschappen van de markeringsproducten worden vastgelegd en vooraf gecontroleerd (voorafgaande technische keuring); daarenboven wordt bepaald hoeveel markeringsproduct dient aangebracht en op welke manier. De resultaatseisen zullen in dit geval beperkt zijn;
- de levering van de markeringsproducten en het aanbrengen ervan niet in dezelfde aanneming voorzien; dan worden de samenstelling en de eigenschappen van de producten vastgelegd en vooraf gecontroleerd, inbegrepen die eigenschappen die een invloed hebben op de gemakkelijheid van het aanbrengen; voor het aanbrengen wordt uiteraard de hoeveelheid product bepaald.

De aanbestedingsdocumenten bepalen de gekozen combinatie.

Indien de aanbestedingsdocumenten ter zake niets bepalen omvat de prestatie het leveren en het aanbrengen en wordt het markeringsproduct vooraf gecontroleerd op:

- de eisen voor kleur en luminantie;
- en voor verfmarkeringen op het maximum gehalte aan aromatische oplosmiddelen;

Van de uitgevoerde markeringen worden de resultaatseisen in nieuwe toestand en gedurende de waarborgperiode gecontroleerd.

Deze resultaatseisen zijn: zichtbaarheid bij dag of bij openbare verlichting, zichtbaarheid bij nacht, stroefheid, geometrische kenmerken.

2.1.2. MATERIALEN

De materialen zijn:

- markeringsproducten volgens III-90.1. en/of:
 - wegenverf volgens III-90.2.;
 - koudplasten volgens III-90.3.;
 - thermoplasten volgens III-90.4.;
 - voorgevormde markeringen volgens III-90.5.;
 - mengparels voor verven en koudplasten volgens III-91.1.;
 - nastrooiparels (ook mengparels voor thermoplasten) volgens III-91.2.;
 - stroefmakend middel voor markeringsproducten volgens III-91.3..

Zoals vermeld in 2.1.1. is het mogelijk dat de aanbestedingsdocumenten kiezen voor resultaatseisen van de markeringen (proeven a posteriori). In dat geval kunnen een aantal voorwaarden voor de materialen vervallen.

2.1.3. KENMERKEN VAN DE UITVOERING

Deel III (tekst en platen) van de algemene omzendbrief nopens de wegsignalisatie is van toepassing.

De droge laagdikte is begrepen tussen 300 micrometer en 3 mm.

2.1.4. WIJZE VAN UITVOERING

Voetgangersoversteken, stoplijnen en de grote driehoeken worden afgestrooid met een mengsel van glasparsels en stroefmakend middel à rato van 300 g per m² effectief gemarkeerde oppervlakte. Alle markeringen, met uitzondering van voetgangersoversteken, stoplijnen en de grote driehoeken, worden afgestrooid met ten minste 300 g pparels per m² effectief gemarkeerde oppervlakte.

Voorgevormde markeringen zijn eveneens bestrooid met glasparsels of met een mengsel van glasparsels en een stroefmakend middel of met keramische pparels.

2.2. Meetmethode voor hoeveelheden

Tenzij de aanbestedingsdocumenten anders vermelden, zijn in de posten van markering begrepen:

- het reinigen van het te markeren oppervlak;
- het leveren en het aanbrengen van de markeringsproducten;
- het leveren en het aanbrengen van de nastrooiparels (soms gemengd met een stroefmakend middel);
- de nodige maatregelen om het verkeer op een behoorlijke en veilige manier te laten verlopen tijdens het aanbrengen van de markeringen en tot deze gedroogd zijn.

Indien de aan te brengen markering niet overeenkomt met een bestaande markering dan dient de plaats van de aan te brengen markering eerst getraceerd.

In principe is hiervoor een afzonderlijke post voorzien in de opmeting; indien dit echter niet het geval zou zijn is dit traceren begrepen in de post van de markering.

Indien een langse doorlopende markering over een lengte van minder dan 20 m dient onderbroken of dient vervangen door een langse onderbroken markering, wordt ze over die lengte voor de betaling in de opmeting ook gerekend als langse doorlopende markering.

2.3. Controles

2.3.1. VOORAFGAANDE TECHNISCHE KEURING

Afhankelijk van de opvatting (zie ter zake ook 2.1.1.) kunnen sommige van de hierna vermelde proeven tot voorafgaande technische keuring vervallen.

Voor alle soorten markeringen

- kleur van het markeringsproduct (inclusief mengparels, exclusief nastrooiparels en stroefmakende middelen)
- luminantiefactor van het markeringsproduct (inclusief mengparels, exclusief nastrooiparels en stroefmakende middelen)
- glasparels: de korrelverdeling, de kwaliteit, de behandeling van het oppervlak en de brekingsindex en de weerstand aan water, chloorzuur, calciumchloride en natriumsulfide;
- stroefmakend middel: de korrelverdeling, zuurtegraad, brokkeligheid, kleur en luminantiefactor.

Voor verfmarkeringen:

- gehalte aan droge stof
- gehalte aan aromatische oplosmiddelen
- verspuitbaarheid
- pigmentgehalte
- zuiverheid van het pigment
- glasmengparelgehalte
- volumieke massa

- viscositeit
- droging
- hardheid
- hechting
- weerstand tegen afschuring
- veroudering
- vastheid op bitumineuze verharding
- weerstand aan dooizouten
- stroefheid
- elasticiteit
- houdbaarheid in opslag (**).

Voor koudplastische markeringen:

- bindmiddelgehalte (*)
- type van bindmiddel (*)
- titanium dioxide gehalte (*)
- titanium dioxide type en vulstof(fen) type(s) (*)
- glasmengparelgehalte (*)
- houdbaarheid in opslag (**)
- U.V.-veroudering
- alkali weerstand (alleen van toepassing op betonnen wegdekken)

Voor thermoplastische markeringen:

- bindmiddelgehalte (*)
- type van bindmiddel (*)
- titanium dioxide gehalte (*)
- titanium dioxide type en vulstof(fen) type(s) (*)
- glasmengparelgehalte (*)
- verwekingspunt
- alkaliweerstand (alleen van toepassing op betonnen wegdekken)
- warmtestabiliteit
- kleur en luminatiefactor na beproeving warmtebestendigheid
- verwekingspunt na beproeving warmtebestendigheid
- koudeweerstand na beproeving warmtebestendigheid
- indringingsweerstand na beproeving warmtebestendigheid
- U.V.-veroudering na beproeving warmtebestendigheid
- houdbaarheid in opslag (**).

Voor voorgevormde markeringen uit kunststofplaten worden geen bijkomende proeven buiten de essentiële gebruikerseisen voorzien.

Voor voorgevormde markeringen uit koudplaten gelden dezelfde eisen als voor de koudplaten.

Voor voorgevormde markeringen uit thermoplastengelden dezelfde eisen als voor de thermoplasten.

Voor de proeven aangeduid met:

(*) is er geen absolute eis. Er dient enkel overeenstemming te zijn tussen de proefresultaten van het product dat wordt aangeboden voor voorafgaande technische keuring en het product dat op de weg wordt aangebracht.

(**) zijn enkel van toepassing voor aannemingen van leveringen zonder aanbrengen.

2.3.2. A POSTERIORI UITGEVOERDE TECHNISCHE KEURING

De onder 2.3.3.1., 2.3.3.2. en/of 2.3.3.3. vermelde eisen, die overeenkomen met de opgelegde niveaus worden gehaald gedurende heel de waarborgperiode van de markering.

De markering wordt onderverdeeld in vakken.

Een voetgangersoversteek over de volledige wegbreedte (= 2 rijrichtingen van hoofdweg en eventuele langswegen samen) vormt een afzonderlijk vak.

Voor de andere markeringen wordt het aantal vakken verkregen door afronding van het quotiënt verkregen door deling van de markeringen, van eenzelfde post, die aansluitend zijn of die in elkaars nabijheid liggen, door:

- 200 m voor langse markeringen;
- 20 m² voor andere dan langse markeringen en voetgangers-oversteken.

Eerst gebeurt een snelle controle van de markeringen om de algemene toestand na te zien en om eventuele minder goede gedeelten op te sporen. Deze snelle controle gebeurt visueel en/of met een meettoestel van groot rendement.

Als de algemene toestand eenvormig is wordt deze steekproefsgewijs gecontroleerd. De resultaten hiervan worden geëxtrapoleerd voor heel de markering.

Eventuele minder goede gedeelten worden vaksgewijs gecontroleerd.

Elk vak wordt verdeeld in 10 gelijke "delen" en in elk deel wordt een meting uitgevoerd op een plaats die volgens het toeval wordt gekozen.

Het is de aannemer toegestaan om op de plaatsen van de plaatselijke metingen de markeringen vooraf te reinigen met borstel, water en kleurloze zeep.

Een eventuele tegenproef per vak vereist 10 nieuwe metingen op het vak.

Het te beschouwen meetresultaat per vak is het gemiddelde van de 10 uitgevoerde metingen.

2.3.3. VOORSCHRIFTEN

2.3.3.1. BEPALING VAN DE ZICHTBAARHEID BIJ DAG OF BIJ OPENBARE VERLICHTING

Volgende niveaus worden bepaald:

Kleur	Type wegdek	Niveau	Minimale Qd (mcd.m ⁻² .lx ⁻¹)
Wit	bitumineuze verhardingen	Q0	geen eis
		Q2	100
		Q3	130
	cementbeton	Q0	geen eis
		Q3	130
		Q4	160
Geel	beide	Q0	geen eis
		Q1	80
		Q2	100

De aanbestedingsdocumenten bepalen welk niveau dient gehaald; indien de aanbestedingsdocumenten niets vermelden worden minstens volgende niveaus gehaald:

- witte markering op bitumineuze verharding: Q2
- witte markering op cementbeton: Q3
- gele markering: Q1

2.3.3.2. BEPALING VAN DE ZICHTBAARHEID BIJ NACHT

Volgende niveaus worden bepaald:

Gebruik	Kleur	Niveau	Minimale RL (mcd.m ⁻² .lx ⁻¹)
Permanente markering	wit	R0	geen eis
		R2	100
		R4	200
		R5	300
	geel	R0	geen eis
		R1	80
		R3	150
		R4	200
Tijdelijke markering		R0	geen eis
		R3	150
		R5	300

De aanbestedingsdocumenten bepalen welk niveau dient gehaald; indien de aanbestedingsdocumenten niets vermelden worden minstens volgende niveaus gehaald:

- witte verf- en koudplastische of thermoplastische markering (eventueel voorgevormd): R2
- witte voorgevormde markeringen uit kunststof: R4
- gele markering: R1
- tijdelijke markeringen: R3

2.3.3.3. BEPALING VAN DE STROEFHEID VAN MARKERINGEN

Volgende niveaus worden bepaald:

Niveau	Minimale waarde van SRT
S1	45
S2	50
S3	55
S4	60

De aanbestedingsdocumenten bepalen welk niveau dient gehaald; indien de aanbestedingsdocumenten niets vermelden worden minstens volgende niveaus gehaald:

- alle markeringen behalve voetgangersoversteken: S1
- voetgangersoversteken: S2.

2.3.3.4. GEOMETRISCHE KENMERKEN VAN DE MARKERINGEN

Voor het bepalen van deze kenmerken is het toegestaan om 5 vakken te groeperen tot 1 vak.

2.3.3.4.A. Breedte van nieuwe langse markeringen

Voor langse markeringen wordt de breedte gemeten in dwarsrichting van de weg.

De toegelaten afwijkingen op de breedte bedragen, uitgedrukt in cm, + of - 1 cm, het gemiddelde van 10 metingen is min. B en max. B + 1 cm.

Hierin is B de opgelegde breedte, in cm.

2.3.3.4.B. Lengte van nieuwe langse markeringen

Voor langse markeringen wordt de lengte van elk deel gemeten in langsrichting van de weg.

De toegelaten afwijkingen op de lengte van elk markeringsdeel bedragen, uitgedrukt in cm, + of - 5 % van L, met een maximale afwijking van 10 cm, het gemiddelde van 10 metingen is min. L en max. L + 5 % met een maximale afwijking van 10 cm.

Hierin is L de opgelegde lengte, in cm.

2.3.3.4.C. Diverse nieuwe markeringen uit te voeren met behulp van mallen

De toegelaten afwijkingen op de totale lengte en totale breedte alsook op alle tussenmaten bedraagt ± 1 cm.

Als lengte wordt beschouwd de afmetingen gemeten in lengterichting van de weg, als breedte de afmetingen gemeten dwars op de weg, waarop de markering is aangebracht.

Hierin is L de lengte en B de breedte in cm.

2.3.3.4.D. Breedte van te hermarkeren langse markeringen

Voor langse markeringen wordt de breedte gemeten in dwarsrichting van de weg.

De toegelaten afwijking op de breedte bedraagt, uitgedrukt in cm, ± 1 cm, het gemiddelde van 10 metingen is min. B en max. B + 1 cm.

Hierin is B de opgelegde breedte, in cm.

2.3.3.4.E. Lengte van te hermarkeren langse markeringen

Voor langse markeringen wordt de lengte van elk deel gemeten in langsrichting van de weg.

De toegelaten afwijking op de lengte van elk markeringsdeel bedraagt, uitgedrukt in cm, ± 5 cm van het bestaande markeringsdeel.

Indien de lengte van het bestaande markeringsdeel groter is dan 5 % van de reglementaire voorziene maten, dan wordt de hermarkering binnen het bestaande markeringsdeel aangebracht met een maximum toegelaten afwijking van 5 % van de reglementaire maten, met een maximale afwijking van 10 cm.

Hierin is L de opgelegde lengte, in cm.

2.3.3.4.F. Diverse bestaande markeringen

De toegelaten afwijkingen op de totale lengte en totale breedte alsook op alle tussenmaten bedraagt ± 1 cm van het bestaande markeringsdeel.

Indien de maten van het bestaande markeringsdeel meer dan 5 % afwijken van de reglementaire maten, dan wordt de hermarkering binnen de bestaande markering aangebracht met een maximale afwijking van 5 % op alle bestaande maten.

2.3.3.5. AANGEBRACHTE HOEVEELHEDEN MARKERINGSMATERIALEN

Bij verfmarkeringen wordt ten minste 800 g per m² effectief gemarkeerde oppervlakte aangebracht.

Voor alle markeringen dient de opgelegde droge dikte gehaald.

2.3.3.6. VERWIJDERBAARHEID VAN MARKERINGEN

Deze voorwaarde is enkel van toepassing op tijdelijke markeringen indien de aanbestedingsdocumenten dit opleggen.

2.3.3.7. VERWIJDEREN VAN MARKERINGEN DOOR STRALEN

Het verwijderen van verfmarkeringen, thermoplastische, koudplastische en voorgevormde markeringen wordt uitgevoerd op een zodanige wijze dat de rijwegverharding geen abnormale beschadiging vertoont.

Tenzij de aanbestedingsdocumenten het anders bepalen mag (mogen):

- het peil van het rijwegoppervlak onder de verwijderde wegmarkering hoogstens met 1 mm afwijken van het naastliggende rijwegoppervlak;
- het percentage verwijderd materiaal uit het rijwegoppervlak niet met het oog waarneembaar zijn; granulaten groter dan 4 mm mogen niet uit de rijwegverharding weggerukt worden, m.a.w. op de zeef met maaswijdte 4 mm mag geen zeefrest achterblijven;
- de resterende niet verwijderde markering per m² markeringsoppervlak max. 0,1 % van het te verwijderen oppervlak bedragen; de resterende markeringsdelen afzonderlijk niet groter dan 10 mm² zijn.

2.4. Specifieke kortingen wegens minderwaarde of afkeuring

2.4.1. VOORAFGAANDE TECHNISCHE KEURING

Onvoldoende resultaten van proeven voor de voorafgaande technische keuring geven aanleiding tot weigering van het product, rekening houdend met volgende bepalingen:

- sommige onvoldoende proefresultaten geven aanleiding tot weigering, wanneer het resultaat (resultaten) van één proef niet voldoet en de beproeving wordt niet meer voortgezet na deze reeks proeven.

Deze reeks proeven wordt uitgevoerd vóór de andere proeven en het stoppen van de verdere (langdurige) proeven is bedoeld om tijdverlies te voorkomen.

Volgende proeven behoren tot deze reeks:

- voor verven: gehalte aan droge stof, gehalte aan aromatische oplosmiddelen en verspuitbaarheid;
- sommige andere onvoldoende proefresultaten geven ook aanleiding tot weigering wanneer het resultaat (resultaten) van één proef niet voldoet, maar de proeven worden wel voortgezet.

Volgende proeven behoren tot deze reeks:

- voor verven: zuiverheid van het pigment, parelgehalte, droogproef, hechtingsproef, weerstand tegen afschuring, verouderingsproef, weerstand aan dooizouten, stroefheid en elasticiteit.
- sommige nog andere proefresultaten geven aanleiding tot weigering indien ook het resultaat van nog minstens één andere proef van de voorafgaande technische keuring niet voldoet. Indien enkel het resultaat van deze ene proef van de voorafgaande technische keuring niet voldoet veroorzaakt dit noch afkeuring noch minderwaarde.

Volgende proeven behoren tot deze reeks:

- voor verven: pigmentgehalte, volumieke massa, viscositeit, hardheidsproef, vastheid op bitumineuze verharding;
- voor thermoplasten: alle proeven.
- voor koudplasten: alle proeven.
- sommige nog andere proefresultaten, die slechts weinig afwijken van de opgelegde waarden, kunnen aanleiding geven tot een mogelijke aanvaarding van het product mits toepassing van een minderwaarde.

Volgende proeven behoren tot deze reeks:

- voor verven, thermoplasten, koudplasten en voorgevormde markeringen: de kleur, de luminantiefactor, de glasparels en het stroefmakend middel.

2.4.2. PROEVEN A POSTERIORI EN/OF GEDURENDE DE WAARBORGPERIODE

2.4.2.1. ZICHTBAARHEID BIJ DAG OF BIJ WEGVERLICHTING, ZICHTBAARHEID BIJ NACHT EN STROEFHEID

Wanneer de resultaten (gemiddelde per vak) van één proef niet voldoen wordt het overeenkomstig gedeelte van de markering door de aannemer op zijn kosten hermaakt.

Bij weigering van dit hermaken door de aannemer geeft dit aanleiding tot afhouding van een minderwaarde die gelijk is aan de waarde, berekend met de inschrijvingsprijzen van de aanneming, van het overeenstemmend gedeelte van de markering, verhoogd met 25 %.

Indien, aan het einde van de waarborgperiode de resultaten van ten hoogste één kenmerk (zichtbaarheid bij dag of bij openbare verlichting, zichtbaarheid bij nacht, stroefheid) minder dan 10 % afwijken van de opgelegde waarde kan de aanbestedende overheid het overeenstemmend gedeelte van de markering aanvaarden mits afhouding van een korting voor minderwaarde.

Deze korting voor minderwaarde bedraagt:

$$R = P \times S \times \left(\frac{W_{\min} - W}{0,1 \times W_{\min}} \right)^2$$

In die formule is:

- R de specifieke korting wegens minderwaarde, in BEF;
- $P \times S$ de prijs van het betrokken markeringsgedeelte, zijnde de hoeveelheid vermenigvuldigd met de eenheidsprijs van de inschrijving, in BEF;
- W_{\min} de minimum waarde voor het resultaat in het opgelegde niveau;
- W de gemeten waarde van het kenmerk.

3. SIGNALISATIE VAN WERKEN

3.1. Beschrijving

De signalisatie van werken voldoet aan de voorschriften van het Ministerieel Besluit van 25.03.1977 (en latere wijzigingen) betreffende het signaleren van werken en verkeersbelemmeringen op de openbare weg.

De signalisatie die is beschreven in de algemene omzendbrief nopens de wegsignalisatie, deel V (signalisatie van werken), dient geplaatst.

De signalisatiematerialen voldoen aan de voorschriften van het standaardbestek 250.

Enkel voor de palen, beugels en sokkels van de niet-inwendig verlichte verticale verkeerstekens kan een afwijking naar vorm of materiaaleigenschap worden toegestaan, op voorwaarde, dat deze materialen minstens dezelfde waarborgen op gebied van veiligheid, stabiliteit en (on)vervormbaarheid bieden. Deze afwijkingen worden enkel toegestaan in functie van voormelde doelstellingen en om een snel plaatsen en wegnemen te vergemakkelijken.

Aanvullend hierop worden nog volgende schikkingen getroffen:

3.1.1. WERKEN VAN 1° CATEGORIE OP DE RIJBAAN VAN AUTOSNELWEGEN EN WEGEN MET 2 OF MEER RIJSTROKEN PER RIJRICHTING

Wanneer het aantal beschikbare rijstroken wordt verminderd dient deze vermindering eerst aan de linkerzijde van de rijbaan gerealiseerd zodat het snellere verkeer dient in te voegen tussen het tragere. Zo nodig kan het verkeer daarna (na ten minste 100 m) terug naar links worden geleid.

Vóór het begin van de werken wordt op elke afgesloten (linker)rijstrook een signalisatiepaneel (Figuur M : pagina 41) geplaatst met volgende voorzieningen:

- een pijl die onder 45° naar (rechts)beneden is gericht en die bestaat uit een opeenvolging van lampen; deze pijl is bedoeld om de weggebruikers van op voldoende afstand te verwittigen en de kant aan te duiden waar het verkeer deze (eerste) hinder dient voorbij te rijden.

Hij heeft verder nog volgende kenmerken:

- lengte van de pijl: minstens 2 m;
- hoogte van de pijlpunt boven de rijbaan bedraagt minstens 3 m;
- de lampen worden allen samen afwisselend ontstoken en gedoofd;
- de pijl + pijlpunt bestaan uit ten minste 12 geel-witte halogeenvlampen met een diameter van minstens 15 cm en een lichtsterkte bij daglicht van minstens 500 cd elk; bij duisternis wordt deze lichtsterkte verminderd.
De lichtsterkte is ruimtelijk zodanig verdeeld dat op 3 graden ten opzichte van de hartlijn nog de helft van voormelde lichtsterkten wordt gehaald.
- een verkeersteken D1 met een diameter van minstens 900 mm, schuin naar beneden wijzend naar dezelfde kant als de pijl van de lampen, wordt zo hoog mogelijk maar onder deze pijl aangebracht;
- een rood-wit gearceerde rand van ten minste 30 cm breed die de buitenafmetingen van het paneel bepaalt. Deze rand wordt bekleed met retroreflecterende folie type 2 of type 3.

Wanneer de werken op eenzelfde plaats gedurende een aaneengesloten periode van meer dan 1 week het verkeer sterk hinderen (volgens de bepalingen van de algemene omzendbrief nopens de wegsignalisatie) worden de bestaande markeringen:

- ofwel verwijderd en vervangen door aangepaste witte markeringen;
- ofwel ongeldig gemaakt door oranje markeringen of door markeringen gevormd door oranje spijkers.

Nadien dienen de tijdelijke witte markeringen verwijderd en vervangen door definitieve witte markeringen.

De tijdelijke oranje markeringen of de tijdelijke markeringen gevormd door oranje spijkers worden bij het einde van de werken verwijderd waardoor de bestaande witte markeringen opnieuw geldig worden.

Door verwijderen van markeringen wordt hier verstaan het volledig wegnemen volgens 2.3.3.7..

Voor werken op de rijbaan van autosnelwegen worden volgende aanvullende schikkingen voorzien:

- een bord F 79 of F 81 wordt geplaatst op 3 000 m vóór het begin van de werken;
- indien de file vóór de werkzone regelmatig langer is dan ongeveer 3 000 m wordt hiervoor nog gewaarschuwd met aangepaste borden boven en/of langs de rijbaan (Figuur N: pagina 42);
 - deze borden worden geplaatst met tussenafstanden van ongeveer 1 000 m;
 - de afstand tot het begin van de werken wordt op deze borden aangegeven.
- een mechanische pop wordt naast de rijbaan opgesteld op een goed zichtbare plaats; deze pop is uitgerust met veiligheidskledij en maakt met de arm een zwaaiende beweging waarbij zij in de hand een rode vlag vasthoudt.

Filedetectie- en filewaarschuwingssystemen kunnen zonodig worden voorzien.

Bij afwezigheid van een vast of tijdelijk filedetectiesysteem dient een waarschuwingsvoertuig voorzien te worden om de staart van de file te beveiligen. Dit voertuig dient uitgerust met een aangepast signalisatiepaneel (Figuur O: pagina 43) en een botsabsorbeerder.

De aanpassing van het paneel bestaat erin dat de door lampen gevormde pijl vervangen wordt door de aanduiding van het woord "FILE" (in hoofdletters) met behulp van LED's of glasvezeloptieken. De letterhoogte van het woord FILE is minstens 1 000 mm. Een verkeersbord D 1 (900 mm) en een verkeersbord A 31 (1 100 mm) dienen op het paneel aangebracht.

De "FILE" aanduiding wordt afwisselend ontstoken en gedoofd en dit afwisselend met de bovenaan het paneel aangebrachte halogeenlampen.

3.1.2. WERKEN VAN 5° CATEGORIE OP AUTOSNELWEGEN EN OP DE RIJBANEN VAN WEGEN MET 2 OF MEER RIJSTROKEN PER RIJRICHTING MET EEN TOEGELATEN SNELHEID VAN MEER DAN 90 KM/U

Het eerste hinderend voertuig, aan de zijde van het aankomend verkeer moet eveneens volgende uitrusting en kenmerken hebben (Figuur P: pagina 44):

- een signalisatiepaneel met rood-wit gearceerde rand en pijl onder 45° bestaande uit een opeenvolging van lampen volgens de beschrijving in 3.1.1., links- en rechtsbovenaan aangevuld met beurtelings knipperende halogeenlampen van minstens 0,15 m diameter en een lichtsterkte van minstens 3 000 cd elk en gericht naar het achter opkomend verkeer. De pijlpunt is gericht naar de zijde waar het verkeer dit voertuig dient voorbij te rijden.
- een botsabsorbeerder, gedimensioneerd overeenkomstig de aanbevelingen van het Amerikaanse rapport NCHRP nr. 230 (aanrijding door een voertuig van 2 000 kg tegen 70 km/u of een voertuig van 800 tot 1 000 kg tegen 100 km/u). De botsabsorbeerder is, overeenkomstig de richtlijnen van de fabrikant, bevestigd op een voertuig of aanhangwagen met volgende kenmerken:
 - een totale massa van ten minste 8 000 kg;
 - een lengte van ten minste 6 m;
 - op ten minste 2 assen.

Op het voorsignalisatievoertuig (Figuur Q: pagina 45) zijn, op een hoogte van ten minste 2,5 m, aan de linker- en rechterkant, de hiervoor beschreven beurtelings knipperende halogeenlampen aangebracht, die naar het achterop komende verkeer zijn gericht.

Bij duisternis wordt de lichtsterkte van de lampen verminderd.

Voor werken van 5° categorie op autosnelwegen (rijbaan en vluchtstrook):

- moet het voorsignalisatievoertuig in de vluchtstrook met een botsabsorbeerder uitgerust zijn;
- moet voor werken op de vluchtstrook de werkzone afgeschermd worden door een voertuig met botsabsorbeerder, ook indien de werken geen voertuig vereisen.

3.1.3. WERKEN VAN 5° CATEGORIE OP DE RIJBANEN VAN WEGEN MET EEN TOEGELATEN SNELHEID TOT 90 KM/U

Onafhankelijk van de toegelaten snelheid op de betrokken plaats dient het betrokken voertuig (Figuur R: pagina 46) uitgerust met de voorzieningen die in het M.B. van 25.03.1977 en in deel V van de Algemene Omzendbrief nopens de wegsignalisatie zijn voorgeschreven op wegen waar de hoogst toegelaten snelheid groter is dan 90 km/u (een voorsignalisatie is niet verplicht).

Voormelde uitrusting dient bovendien als volgt vergroot:

- de verkeersborden "A31" en "D1" hebben respectievelijk een zijde en een diameter van minstens 900 mm; het verkeersbord "F21" zal minstens 900 mm x 600 mm meten;
- het systeem van bewegende oranje-gele lichten is verplicht;
- op een hoogte van minstens 2,5 m zijn, aan de linker- en rechterkant van het voertuig (Figuur R: pagina 46), beurtelings knipperende halogeenlampen van minstens 150 mm diameter en een lichtsterkte van minstens 3 000 cd elk, aangebracht die naar het achteropkomende verkeer zijn gericht. Bij duisternis wordt voormelde lichtsterkte verminderd.

3.1.4. AFDEKKEN VAN VERKEERSTEKENS

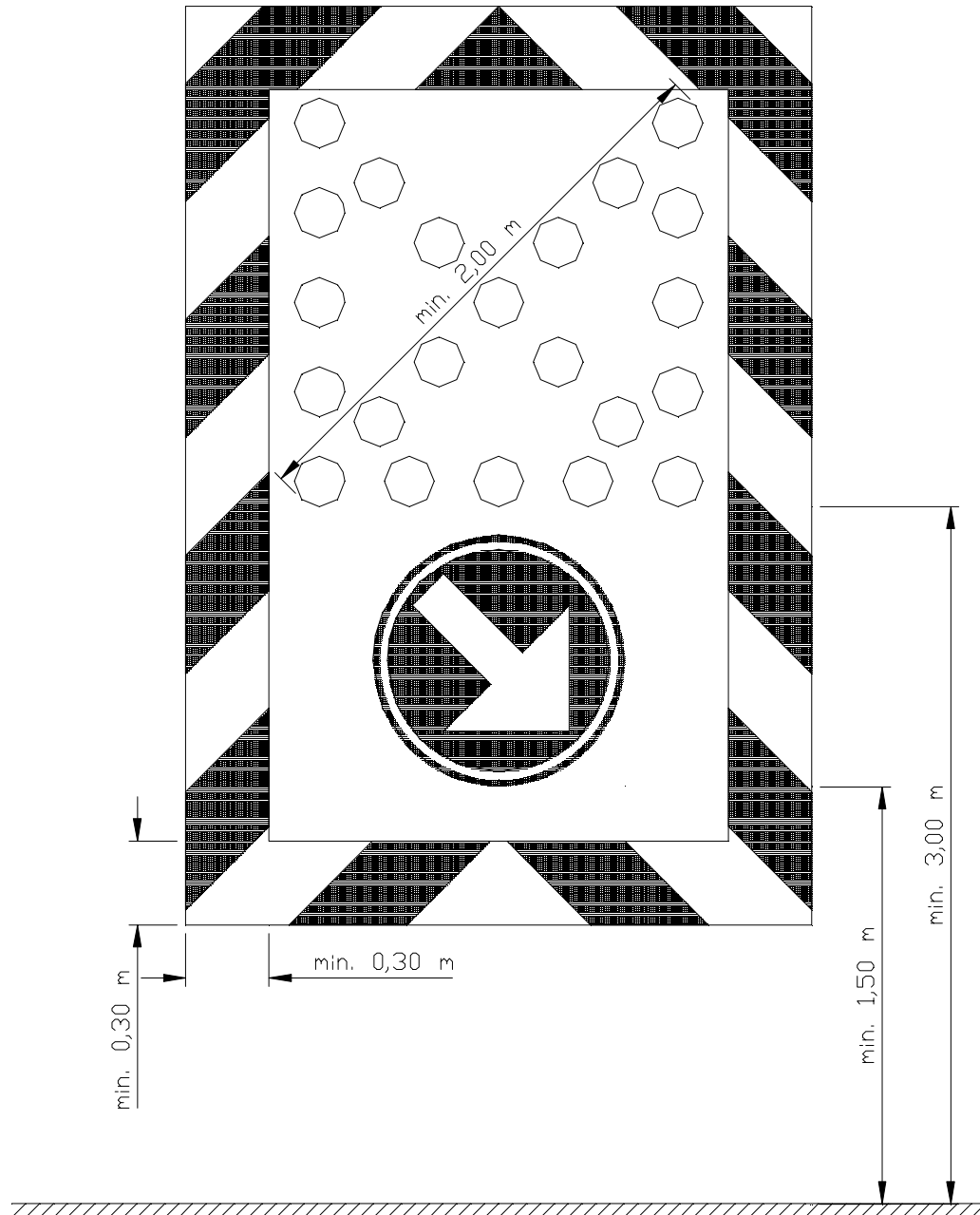
Bestaande borden die tijdens de werken niet (meer) van toepassing zijn worden afgedekt. Als buiten de werkuren de verkeershinder beperkter is, dienen de borden, die enkel betrekking hebben op de toestand tijdens de werkuren, afgedekt.

Het afdekken gebeurt met materialen bestand tegen weer en wind. Hoogstens de boorden van de borden mogen nog zichtbaar blijven.

Verkeerslichten die tijdelijk buiten dienst zijn voor de duur van de werken worden volledig afgedekt met een kap in duurzaam materiaal.

Verkeerslichten geplaatst in het kader van de werken en die gedurende bepaalde periodes niet hoeven te functioneren worden verwijderd of volledig afgedekt met een kap in duurzaam materiaal.

Figuur M ⁽¹⁾
 Signalisatiepaneel voor afgesloten (linker) rijstroken
 Werken van 1^e categorie



D1: Ø min. 900 mm

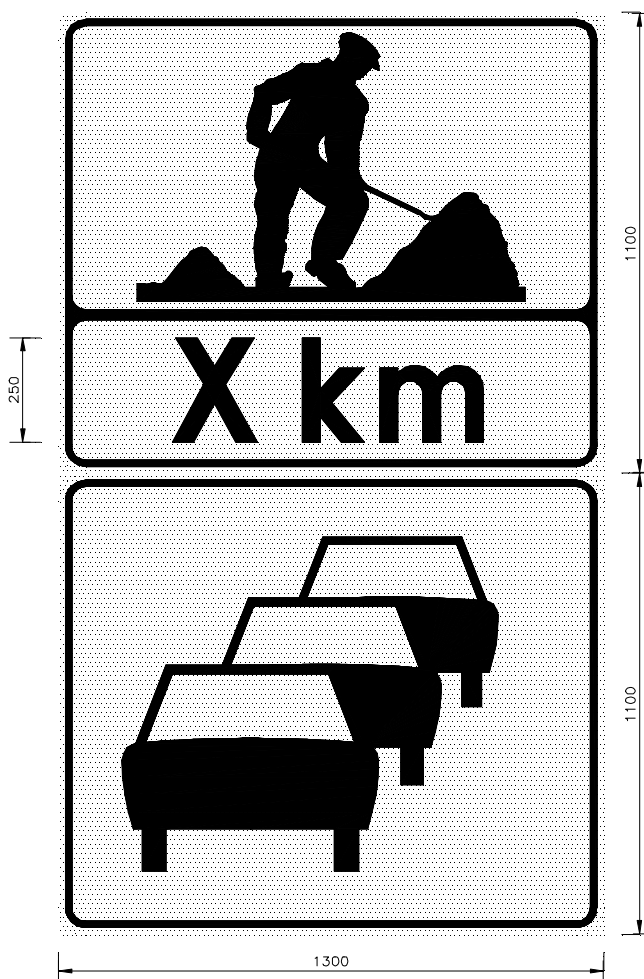
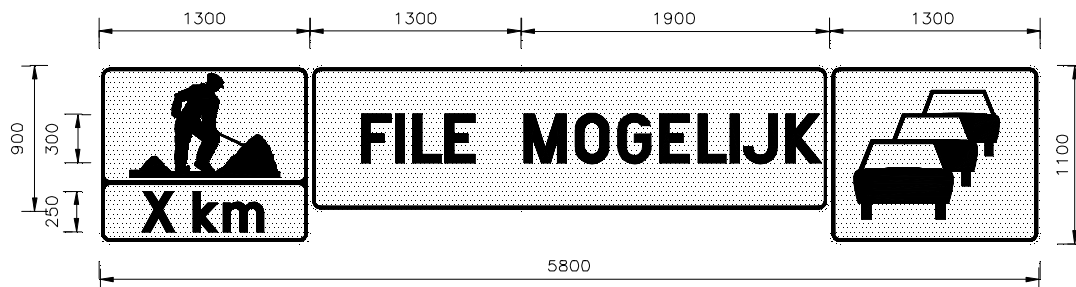
Halogeenlampen:

Ø min. 150 mm
 min. 500 cd

1. Figuur: alle maten in meter

Figuur N (1)

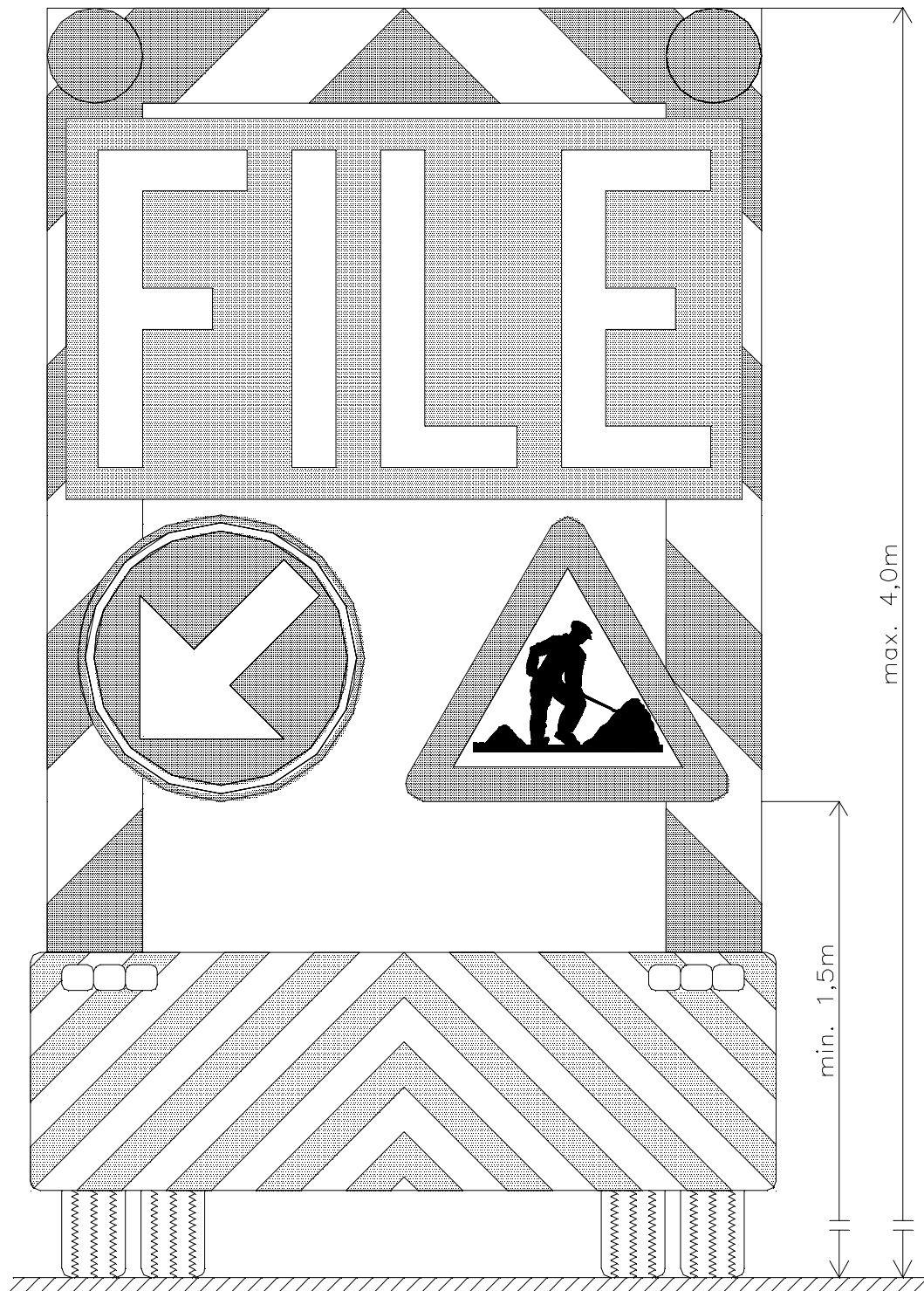
Werken 1ste categorie op autosnelwegen
Filewaarschuwing op sommige bovenbruggen
Zwart op geel: folie type 3 eventueel fluorescerend



Werken 1ste categorie op autosnelwegen
Filewaarschuwing in de berm
Zwart op geel: folie type 3 eventueel fluorescerend

1. Figuur: alle maten in mm

Figuur O (¹)
Uitrusting waarschuwingsvoertuig



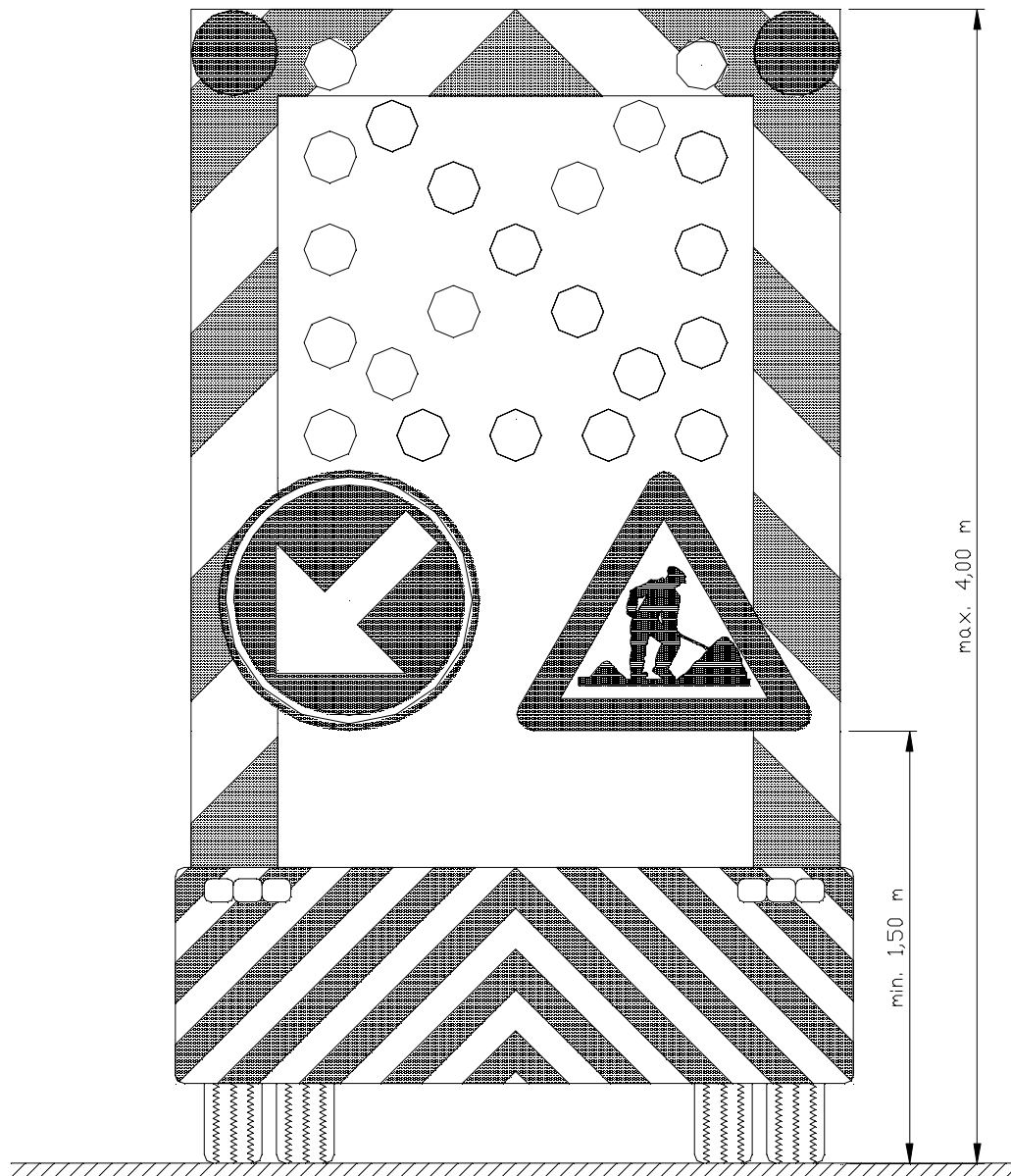
D1: Ø min. 900 mm Halogeenlampen: Ø min. 150 mm; min. 500 cd
A31: min. 1 100 mm FILE aanduiding met led's of glasvezeloptieken

1. Figuur: alle maten in meter

Figuur P (1)

Uitrusting van het eerste 'hinderend' voertuig op autosnelwegen en op de rijbaan van wegen met 2 of meer rijstroken per rijrichting

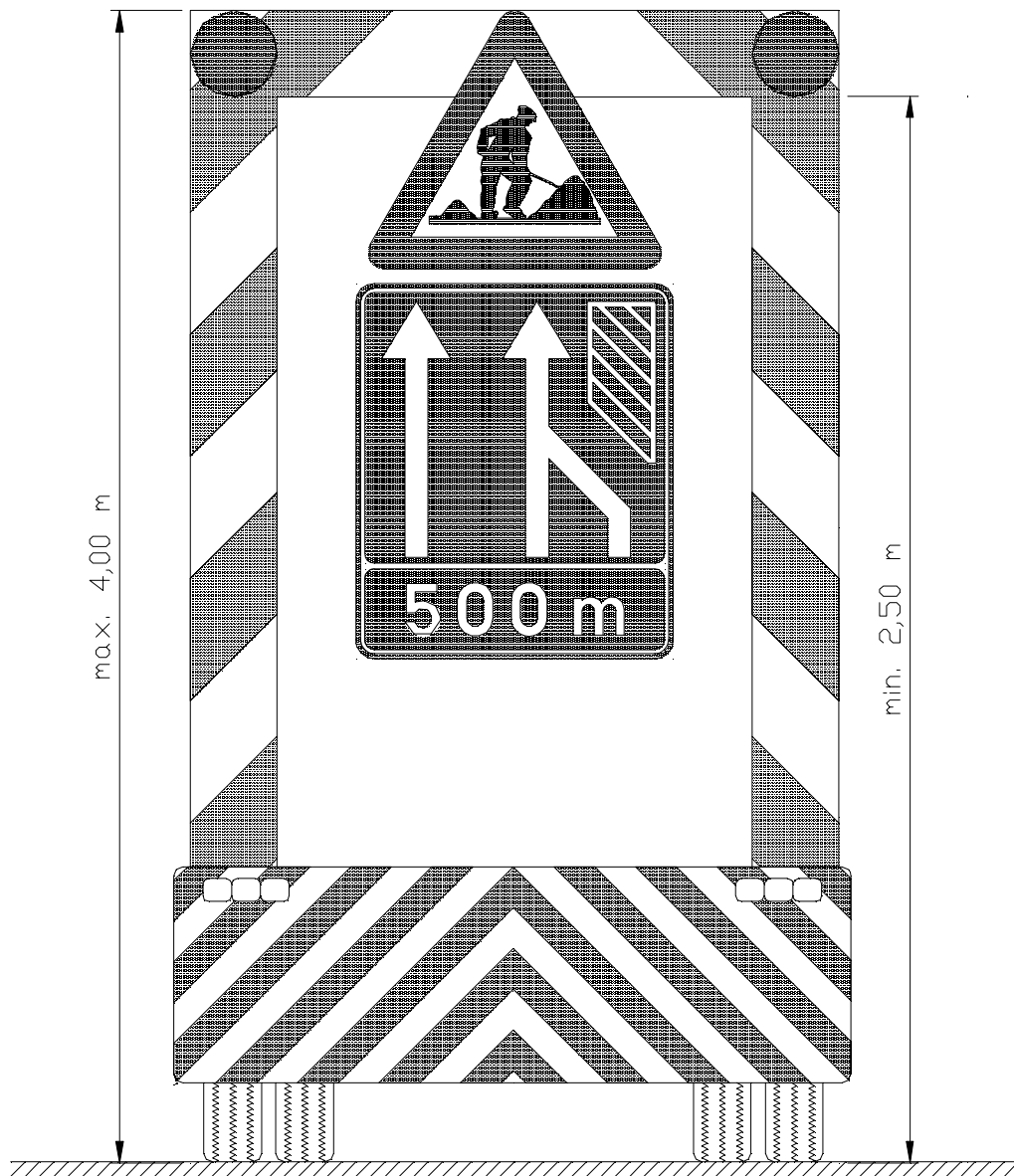
Werken van 5^e categorie - toegelaten snelheid > 90 km/u



D1: Ø min. 900 mm Halogeenlampen: Ø min. 150 mm; min. 500 cd
A31: min. 1 100 mm

1. Figuur: alle maten in meter

Figuur Q ⁽¹⁾
 Voorsignalisatievoertuig
 Werken van 5^e categorie op autosnelwegen
 Snelheid > 90 km/u



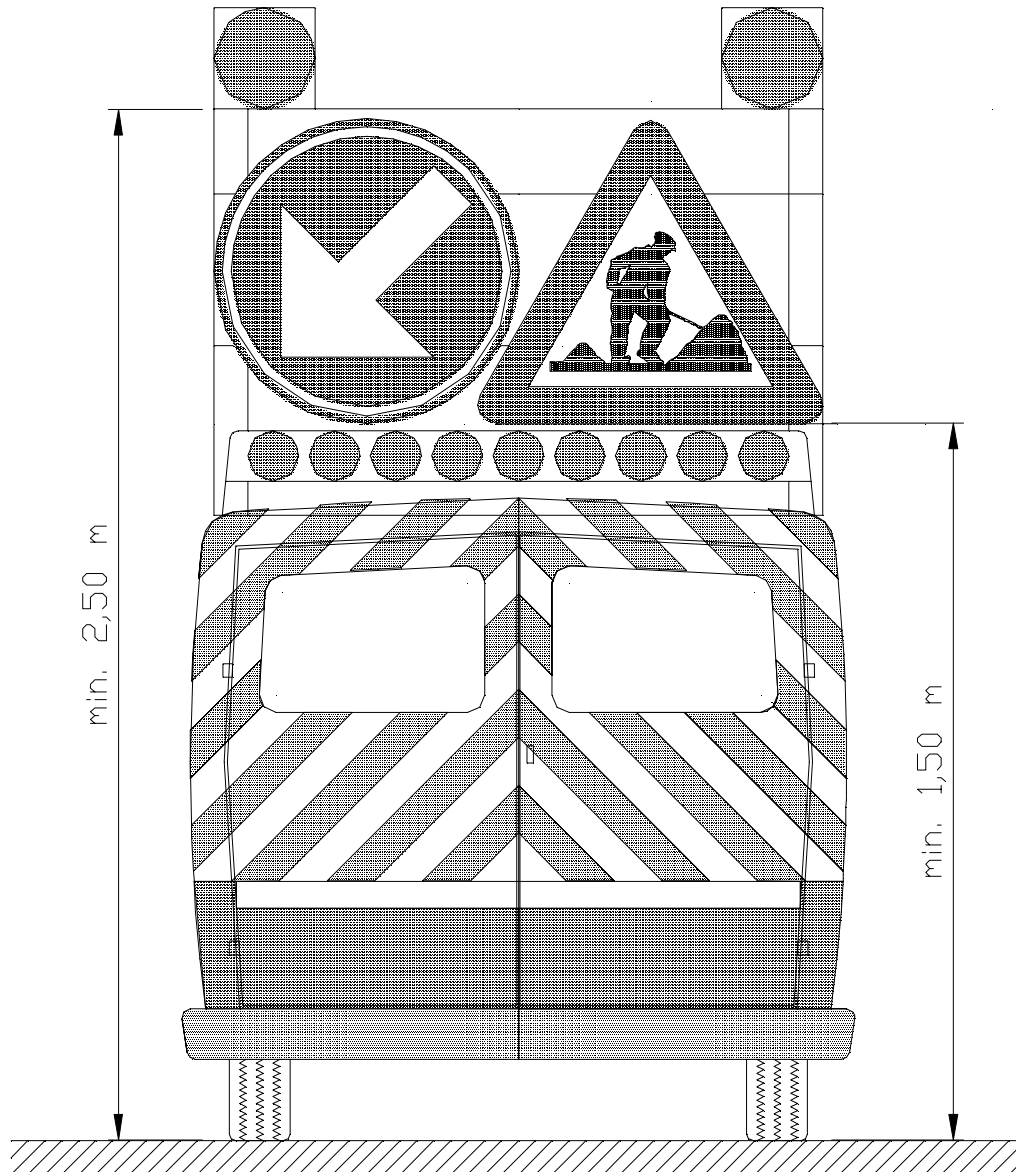
A31: min. 1 100 mm Halogeenlampen: Ø min. 150 mm; min. 3 000 cd
 F79: 1 100 x 1 300 mm

1. Figuur: alle maten in meter

Figuur R ⁽¹⁾

Signalisatie op voertuigen

Werken van 5^e categorie - Toegelaten snelheid ≤ 90 km/u



D1: Ø min. 900 mm A31: min. 900 mm
Bewegende oranje-gele lichten
Halogeenlampen: Ø min. 150 mm; min. 3 000 cd

1. Figuur: alle maten in meter

HOOFDSTUK XI

GROENAAANLEG EN GROENONDERHOUD

1. VERWERKEN VAN MATERIALEN EN PRODUCTEN VOOR GROENAANLEG EN GROENONDERHOUD

1.1. Grondbewerkingen

1.1.1. BESCHRIJVING

1.1.1.1. DIEPSCHEUREN

Het breken van de ondergrond tot op 0,60 m diepte met een tussenafstand van 0,60 m.

1.1.1.2. SPITTEN

Het met een spade of spitmachine losmaken en omkeren van de grond tot op een diepte van 0,20 m in de niet-gespitte grond, met inbegrip van de onmiddellijke verwijdering binnen de uitgestrektheid van de desbetreffende werken, het vervoer en het wegbrengen buiten het openbaar domein van alle aangetroffen stenen met een afmeting van meer dan 50 mm, afval en grove plantaardige resten.

Het onkruid of de zode wordt minstens 0,15 m diep ondergewerkt.

1.1.1.3. PLOEGEN

Het met een ploeg losmaken en omkeren van de grond tot op een diepte van 0,20 m in de niet-geploegde grond, met inbegrip van de onmiddellijke verwijdering binnen de uitgestrektheid van de desbetreffende werken, het vervoer en het wegbrengen buiten het openbaar domein van alle aangetroffen stenen met een afmeting van meer dan 50 mm, afval en grove plantaardige resten.

1.1.1.4. EFFENEN

Het bewerken van de grond tot een vlak grondoppervlak verkregen wordt, met inbegrip van de onmiddellijke verwijdering binnen de uitgestrektheid van de desbetreffende werken, het vervoer en het wegbrengen buiten het openbaar domein van alle aangetroffen stenen met een afmeting van meer dan 50 mm, afval en grove plantaardige resten.

1.1.1.5. ROLLEN

Het aandrukken van de grond met een gladde rol van 150 kg per meter velgbreedte.

1.1.1.6. VERKRUIMELEN

Het tot kruimels maken van de grond tot op een vastgestelde diepte in de niet-verkruimelde grond, zodanig dat er geen grondkluiten met een afmeting van meer dan 20 mm in voorkomen, met inbegrip van de onmiddellijke verwijdering binnen de uitgestrektheid van de desbetreffende werken, het vervoer en het wegbrengen buiten het openbaar domein van alle aangetroffen stenen met een afmeting van meer dan 50 mm, afval en grove plantaardige resten.

1.1.2. MEETMETHODE VOOR HOEVEELHEDEN

De bewerkte gronden worden opgemeten in m² of ha.

1.1.3. CONTROLES

Naarmate de werken vorderen worden geregelde controles verricht, teneinde na te gaan of de werken overeenkomstig de beschrijving zijn.

1.2. Toepassen van fytofarmaceutische producten

1.2.0.1. BELANGRIJKE NOOT

Het gebruik van biociden is verboden op bermen beheerd door publiekrechtelijke rechtspersonen (Art. 2 van het "Besluit van de Vlaamse Executieve houdende maatregelen inzake natuurbehoud op bermen beheerd door publiekrechtelijke rechtspersonen" van 27.06.1984).

1.2.1. BESCHRIJVING

Het toepassen van fytofarmaceutische producten omvat het gelijkmatig spreiden ervan op de te behandelen objecten.

1.2.1.1. MATERIALEN

De materialen zijn fytofarmaceutische producten volgens III-60..

1.2.1.2. UITVOERING

De uitvoering gebeurt overeenkomstig de desbetreffende wets- en reglementsbepalingen en de aanduidingen in de aanbestedingsdocumenten en/of op de verpakking betreffende de tijdstippen van toepassing naargelang van de weersomstandigheden en/of de ontwikkeling van de te bestrijden vegetatie, enz...

De aannemer deelt aan de aanbestedende overheid mee:

- de gebruiksdosis per oppervlakte-eenheid;
- de toepassingsmodaliteiten.

Stuifpoeders worden verstoven.

Korrelpreparaten worden gestrooid.

Spuitspoeders, emulgeerbare vloeistoffen en geconcentreerde oplossingen worden gespoten nadat ze in water opgelost of geëmulgeerd zijn.

Er worden afdoende voorzorgsmaatregelen getroffen om schade te voorkomen.

1.2.2. MEETMETHODE VOOR HOEVEELHEDEN

De met een fytofarmaceutisch product behandelde objecten worden opgemeten in m² of per stuk, met vermelding van de voorgeschreven dosering in kg actieve stof per ha.

1.2.3. CONTROLES

De toepassing van fytofarmaceutische producten wordt onderworpen aan a posteriori uitgevoerde technische keuringen.

Deze a posteriori uitgevoerde technische keuringen omvatten steekproefsgewijze of stelselmatige controles, naarmate de toepassing van fytofarmaceutische producten vordert, teneinde na te gaan of de uitvoering overeenkomstig de beschrijving is.

1.3. Verwerken van teelaarde

1.3.1. BESCHRIJVING

Het verwerken van teelaarde omvat het spreiden, het profileren en het licht verdichten ervan, met inbegrip van het wegnemen van alle aangetroffen stenen met een afmeting van meer dan 50 mm, afval en grove plantaardige resten.

1.3.1.1. MATERIAAL

Het materiaal is teelaarde volgens III-4.2..

1.3.1.2. UITVOERING

De teelaarde wordt verwerkt volgens de aanduidingen in/op de aanbestedingsdocumenten.

1.3.2. MEETMETHODE VOOR HOEVEELHEDEN

De gespreide lagen teelaarde worden ofwel in m² met vermelding van de nominale dikte, ofwel in m³ opgemeten.

1.3.3. CONTROLES

De verwerking van teelaarde wordt onderworpen aan a posteriori uitgevoerde technische keuringen.

Deze a posteriori uitgevoerde technische keuringen omvatten steekproefsgewijze of stelselmatige controles, naarmate de verwerking van teelaarde vordert, teneinde na te gaan of de uitvoering overeenkomstig de beschrijving is.

1.3.3.1. AANVAARDING OF WEIGERING

Ingeval van afwijking van de gestelde textuureisen wordt de teelaarde geweigerd.

Afwijkingen van de humustoestand tot 0,5 % onder het gestelde minimum kunnen aanvaard worden mits compensatie van deze afwijking door bijlevering, op kosten van de aannemer, van 40 kg tuinturf/m³ te leveren teelaarde DIE NA HET UITSPREIDEN 15 cm diep homogeen vermengd wordt met de toplaag.

Afwijkingen van de zuurtegraad naar onder met 0,5 pH eenheden kunnen aanvaard worden mits compensatie met een bepaalde hoeveelheid zuurbindende waarde overeenkomstig de textuur van de teelaarde.

De compenserende hoeveelheid zuurbindende waarde wordt onder carbonaatvorm geleverd.

De hoeveelheid te leveren zuurbindende waarde per ha, ter compensatie van de pH-afwijking met maximum van 0,5 pH-eenheden bedraagt per 0,1 pH-eenheid:

- 260 eenheden voor lemig en kleiig zand;
- 325 eenheden voor zandleem;
- 350 eenheden voor leem;
- 400 eenheden voor klei.

1.4. Verwerken van meststoffen

1.4.1. BESCHRIJVING

Het verwerken van meststoffen omvat het gelijkmatig spreiden ervan op bepaalde grondoppervlakken.

1.4.1.1. MATERIALEN

De materialen zijn meststoffen volgens III-61..

1.4.1.2. UITVOERING

De uitvoering gebeurt overeenkomstig de desbetreffende wets- en reglementsbepalingen en de aanduidingen in/op de aanbestedingsdocumenten en/of op de verpakking.

De algemene regel is dat de hoeveelheden van de onderscheiden voedende bestanddelen in eenheden (N, P₂O₅, K₂O, enz.) worden uitgedrukt.

Eén eenheid van een voedend bestanddeel komt overeen met één kg van dat voedende bestanddeel per ha.

Het strooien van meststoffen is verboden bij ongunstige weersomstandigheden zoals bij zeer droog en zeer warm weer alsook bij vochtige toestand der gewassen. Het strooien van niet-korrelige meststoffen is ook verboden bij een windkracht van meer dan 4 beaufort (20-28 km/u).

In alle gevallen wordt de periode van toepassing in/op de aanbestedingsdocumenten vermeld.

Er worden afdoende voorzorgsmaatregelen getroffen om schade te voorkomen.

De aannemer verschaft de aanbestedende overheid volgende inlichtingen:

- de aard en de concentratie van de voedende bestanddelen;
- de gebruiksdosis per oppervlakte-eenheid;
- de toepassingsmodaliteiten.

1.4.2. MEETMETHODE VOOR HOEVEELHEDEN

De bemeste gronden worden opgemeten in m² met vermelding van de voorgeschreven dosering in kg voedende bestanddelen per ha ofwel worden de meststoffen verrekend per kg.

1.4.3. CONTROLES

De verwerking van meststoffen wordt onderworpen aan a posteriori uitgevoerde technische keuringen.

Deze a posteriori uitgevoerde technische keuringen omvatten steekproefsgewijze of stelselmatige controles, naarmate de verwerking van de meststoffen vordert, teneinde na te gaan of de uitvoering overeenkomstig de beschrijving is.

1.5. Verwerken van bodemverbeteringsmiddelen

1.5.1. BESCHRIJVING

Het verwerken van bodemverbeteringsmiddelen omvat het gelijkmatig spreiden ervan op bepaalde grondoppervlakken.

1.5.1.1. MATERIALEN

De materialen zijn bodemverbeteringsmiddelen volgens III-62..

1.5.1.2. UITVOERING

De uitvoering gebeurt overeenkomstig de desbetreffende wets- en reglementsbepalingen en de aanduidingen in/op de aanbestedingsdocumenten.

Bij de aanleg van grasmatten door bezaaiing of bezoding gebeurt het aanbrengen van deze bodemverbeteringsmiddelen tussen het ploegen of het spitten van de grond en het effenen en het verkrumelen van de grond. In de andere gevallen worden de perioden van toepassing in/op de aanbestedingsdocumenten vermeld.

De aannemer verschaft de aanbestedende overheid volgende inlichtingen:

- de aard en de handelsnaam van het bodemverbeteringsmiddel dat hij wenst te gebruiken;
- de gebruiksdosis per oppervlakte-eenheid;
- de toepassingsmodaliteiten.

1.5.2. MEETMETHODE VOOR HOEVEELHEDEN

De met een bodemverbeteringsmiddel verbeterde gronden worden opgemeten in m² met vermelding van de voorgeschreven dosering in m³/ha of kg/ha, ofwel wordt het bodemverbeteringsmiddel verrekend in m³ of per kg.

1.5.3. CONTROLES

De verwerking van bodemverbeteringsmiddelen wordt onderworpen aan a posteriori uitgevoerde technische keuringen.

Deze a posteriori uitgevoerde technische keuringen omvatten steekproefsgewijze of stelselmatige controles, naarmate de verwerking van de bodemverbeteringsmiddelen vordert, teneinde na te gaan of de uitvoering overeenkomstig de beschrijving is.

2. AANLEG VAN GRASMATTEN

2.1. Aanleg van grasmatten door bezaaiing

2.1.1. BESCHRIJVING

De aanleg van grasmatten door bezaaiing omvat:

- het uitvoeren van de grondbewerkingen die noodzakelijk zijn om een effen grasmat te bekomen;
- het regelmatig openspreiden van het graszaad en het inwerken ervan;
- het uitvoeren van de eerste twee maaibeurten na het zaaien;
- het afranden van de grasmat.

2.1.1.1. MATERIALEN

De materialen zijn:

- zaden volgens III-63.;
- fytofarmaceutische producten volgens III-60..

2.1.1.2. KENMERKEN VAN DE UITVOERING

De grasmatten:

- zijn effen en vertonen geen met het oog merkbare hoogteverschillen;
- vertonen dertig kalenderdagen na het zaaien een normale en regelmatige opkomst, d.w.z. de aanwezige kiemplanten hebben ten minste 1 blad gevormd en per oppervlakte-eenheid is een zelfde aantal kiemplanten (orde van grootte) aanwezig, gelijkmatig verdeeld over de hele grasmat;
- vertonen na de tweede maaibeurt een uniforme hoogte en kleur; per bezaaide oppervlakte van 100 m² komen er geen plekken van meer dan 0,1 m² voor die kaal zijn gebleven of waar enkel vreemde gewassen zijn opgekomen;
- vertonen ten laatste bij de definitieve oplevering een dichte en gesloten begroeiing.

2.1.1.3. WIJZE VAN UITVOERING

2.1.1.3.A. Bewerkingen vóór het zaaien

2.1.1.3.A.1. Bewerkingen vóór het zaaien op andere grond dan bermen en taluds langs wegen

Achtereenvolgens worden de volgende bewerkingen uitgevoerd:

- het verzamelen binnen de uitgestrektheid van de desbetreffende werken, het vervoer en het wegbrengen buiten het openbaar domein van alle aangetroffen stenen met een afmeting van meer dan 50 mm, afval en grove plantaardige resten;

- het maaien van de bestaande vegetatie en het verzamelen binnen de uitgestrektheid van de desbetreffende werken, het vervoer en het wegbrengen buiten het openbaar domein van de gemaaide plantendelen, en het vernietigen van de bestaande vegetatie overeenkomstig de bepalingen van 1.2. indien de aanbestedingsdocumenten een fytofarmaceutisch product voorschrijven;
- het rooien van bomen en/of struikgewas volgens IV-1.1.1. wanneer het voorgeschreven wordt in de aanbestedingsdocumenten;
- het ploegen of het spitten van de grond volgens 1.1.1.3. of 1.1.1.2.;
- het effenen en het verkrumelen van de geploegde of gespitte grond volgens 1.1.1.4. of 1.1.1.6.;
- het aandrukken van de grond volgens 1.1.1.5..

Tussen het effenen en verkrumelen van de grond en het aandrukken van de grond mag hoogstens 1 week verlopen.

Er worden geen grondbewerkingen uitgevoerd bij ongunstige omstandigheden zoals bij vorst wanneer de grond bevroren is of wanneer de grond niet normaal bewerkbaar is.

Na de grondbewerkingen mogen de gronden niet meer met zware werktuigen of machines bereden worden.

2.1.1.3.A.2. Bewerkingen vóór het zaaien op bermen en taluds langs wegen

Bij de aanleg van grasmatten op bermen en taluds langs wegen worden de bewerkingen vóór het zaaien vervangen door het profileren van bermen overeenkomstig XII-10..

2.1.1.3.B. Bewerkingen bij het zaaien

De bewerkingen bij het zaaien worden uitgevoerd tijdens het eerste gunstige zaaizeizoen, binnen de uitvoeringstermijn, namelijk van 16 maart tot en met 15 juni en van 1 augustus tot en met 15 oktober, met dien verstande dat deze bewerkingen niet toegestaan zijn wanneer het vriest, wanneer de grond bevroren of niet normaal bewerkbaar is of bij het aandrukken kleeft, en wanneer het winderig of nat weer is.

Uiterlijk twee werkdagen vóór het zaaien deelt de aannemer de aanvangsdatum ter goedkeuring mee aan de leidende ambtenaar.

Achtereenvolgens worden de volgende bewerkingen uitgevoerd:

- het hakken of wieden of vernietigen van alle vegetatie overeenkomstig de bepalingen van 1.2. indien de aanbestedingsdocumenten een fytofarmaceutisch product voorschrijven, en dit wanneer de bewerkingen vóór het zaaien meer dan 14-dagen geleden zijn uitgevoerd;
- het oppervlakkig losmaken van de grond tot op een diepte van 2 cm in de aangedrukte grond;
- het gelijkmatig verdelen van het zaad, met inachtneming van de voorgeschreven dosis per oppervlakte-eenheid in de aanbestedingsdocumenten;
- het inwerken van het zaad in de oppervlakkig losgemaakte grond;
- het aandrukken van de grond, zodanig dat bij het betreden de voetdrukken niet dieper zijn dan 0,5 cm.

Alle bewerkingen worden zo spoedig mogelijk na elkaar uitgevoerd; het verdelen van het zaad, het inwerken van het zaad en het aandrukken van de grond worden op dezelfde dag verricht.

2.1.1.3.C. Bewerkingen na het zaaien

De bewerkingen na het zaaien omvatten de eerste twee maaibeurten en het afranden van de grasmatten volgens 6.2. bij de tweede maaibeurt.

Tenzij anders bepaald in de aanbestedingsdocumenten omvatten beide maaibeurten in volgorde:

- het slechten van molshopen;
- het verzamelen binnen de uitgestrektheid van de desbetreffende werken, het vervoer en het wegbrengen buiten het openbaar domein van alle aangetroffen stenen met een afmeting van meer dan 20 mm, afval en grove plantaardige resten;
- het inkorten van het gras met grasmaaimachines die het gras met een mes afsnijden, zodanig dat over de hele grasmat een gelijkmatige hoogte van 3 tot 6 cm wordt verkregen zonder dat de grasmat en de erin voorkomende bomen, heesters, palen, enz. beschadigd worden;
- het verzamelen binnen de uitgestrektheid van de desbetreffende werken, het vervoer en het wegbrengen buiten het openbaar domein van de gemaaide plantdelen, onmiddellijk na het inkorten van het gras.

Beide maaibeurten hebben een zelfde parcours, met als beginpunt een zelfde uiterste punt op de bouwplaats.

Ze worden uitgevoerd op speciaal dienstbevel.

Bij ontstentenis ervan maait de aannemer het gras wanneer het 10 tot 15 cm hoog is.

In dit geval deelt hij twee werkdagen op voorhand de aanvangsdatum mee.

2.1.2. MEETMETHODE VOOR HOEVEELHEDEN

De aangelegde grasmatten worden opgemeten in m².

2.1.3. CONTROLES

De aanleg van grasmatten door bezaaiing wordt onderworpen aan a posteriori uitgevoerde technische keuringen.

Deze a posteriori uitgevoerde technische keuringen omvatten:

- steekproefsgewijze of stelselmatige controles, naarmate de aanleg van grasmatten door bezaaiing vordert, teneinde na te gaan of de uitvoering overeenkomstig de beschrijving is;
- de controle van de dichtheid bij de definitieve oplevering overeenkomstig de kenmerken van de uitvoering volgens 2.1.1.2..

2.1.4. SPECIFIEKE KORTINGEN WEGENS MINDERWAARDE

De aanbestedingsdocumenten kunnen voorzien in specifieke kortingen wegens minderwaarde, wanneer in de grasmat kale plekken en/of plekken met vreemde gewassen voorkomen.

2.1.5. BUITENGEWONE HERSTELLINGSWERKEN

Om te voldoen aan de kenmerken van de uitvoering volgens 2.1.1.2. dient de aannemer de plekken in de grasmatt waar 30 dagen na het zaaien geen normale opkomst merkbaar is, opnieuw te zaaien met hetzelfde mengsel.

Daarenboven herstelt de aannemer, na de tweede maaibeurt, de kale plekken in de grasmatt en/of de plekken in de grasmatt waar enkel vreemde gewassen zijn opgekomen.

2.2. Aanleg van grasmatten door bezoding

2.2.1. BESCHRIJVING

De aanleg van grasmatten door bezoding omvat:

- het uitvoeren van de grondbewerkingen die noodzakelijk zijn om een effen grasmatt te verkrijgen;
- het naast elkaar leggen van de graszoden en het aandrukken ervan;
- het afranden van de grasmatten volgens 6.2.;
- het uitvoeren van de eerste twee maaibeurten na het leggen van de zoden.

2.2.1.1. MATERIALEN

De materialen zijn:

- graszoden volgens III-64.;
- fytofarmaceutische producten volgens III-60..

2.2.1.2. KENMERKEN VAN DE UITVOERING

De bezodingen worden bij voorkeur aan het einde van de zomer of bij het begin van de lente gelegd, ze worden niet uitgevoerd van december tot februari en van juni tot augustus.

De grasmatten hebben volgende kenmerken:

- ze zijn effen en vertonen geen met het oog merkbare hoogteverschillen;
- dertig dagen na het leggen van de zoden is een duidelijke beworteling zichtbaar in de ondergrond;
- ze vertonen na de eerste maaibeurt geen afgestorven, verkleurde of met vreemde gewassen overwoekerde plekken;
- ze vertonen ten laatste bij de definitieve oplevering een uniforme hoogte en kleur en een dichte en gesloten begroeiing.

2.2.1.3. WIJZE VAN UITVOERING

2.2.1.3.A. Bewerkingen vóór het leggen van de zoden

Achtereenvolgens worden de volgende bewerkingen uitgevoerd:

- het verzamelen binnen de uitgestrektheid van de desbetreffende werken, het vervoer en het wegbrengen buiten het openbaar domein van alle aangetroffen stenen met een afmeting van meer dan 50 mm, afval en grove plantaardige resten;
- het maaien van de bestaande vegetatie en het verzamelen binnen de uitgestrektheid van de desbetreffende werken, het vervoer en het wegbrengen buiten het openbaar domein van de gemaaide plantedelen, en het vernietigen van de bestaande vegetatie overeenkomstig de bepalingen van 1.2. indien de aanbestedingsdocumenten een fytofarmaceutisch product voorschrijven;
- het rooien van bomen en/of struikgewas volgens IV-1.1.1. wanneer het voorgeschreven wordt in de aanbestedingsdocumenten;
- het ploegen of het spitten van de grond volgens 1.1.1.3. of 1.1.1.2.;
- het effenen en het verkrumelen van de geploegde of gespitte volgens 1.1.1.4. of 1.1.1.6.;
- het aandrukken van de grond volgens 1.1.1.5..

Tussen het effenen en verkrumelen van de grond en het aandrukken van de grond mag hoogstens 1 week verlopen.

Er worden geen grondbewerkingen uitgevoerd bij ongunstige omstandigheden zoals bij vorst, wanneer de grond bevroren is of niet normaal bewerkbaar is.

Na de grondbewerkingen mogen de gronden niet meer met zware werktuigen of machines bereiden worden.

2.2.1.3.B. Bewerkingen bij het leggen van de zoden

Zo spoedig mogelijk na elkaar worden de volgende bewerkingen uitgevoerd:

- het hakken of wieden of vernietigen van alle vegetatie overeenkomstig de bepalingen van 1.2. indien de aanbestedingsdocumenten een fytofarmaceutisch product voorschrijven en dit wanneer de bewerkingen vóór het zaaien meer dan 14-dagen geleden zijn uitgevoerd;
- het oppervlakkig losmaken van de grond tot op een diepte van 4 cm in de aangedrukte grond;
- het uitleggen van de zoden in rijen met het gras naar boven. De naden zijn zowel in de langs- als in de dwarsrichting volledig gesloten. De dwarsnaden verspringen van rij tot rij;
- het stevig aandrukken van de zoden tot ze vastliggen;
- het afranden van de grasmatten volgens 6.2.;
- het overvloedig begieten van de zoden wanneer ze bij droog weer worden gelegd.

2.2.1.3.C. Bewerkingen na het leggen van de zoden

De bewerkingen na het leggen van de zoden zijn volgens 2.1.1.3.C. behoudens het afranden.

2.2.2. MEETMETHODE VOOR HOEVEELHEDEN

De aangelegde grasmatten worden opgemeten in m².

2.2.3. CONTROLES

De aanleg van grasmatten door bezoding wordt onderworpen aan a posteriori uitgevoerde technische keuringen.

Deze a posteriori uitgevoerde technische keuringen omvatten:

- steekproefsgewijze of stelselmatige controles, naarmate de aanleg van grasmatten door bezaaiing vordert, teneinde na te gaan of de uitvoering overeenkomstig de beschrijving is;
- de controle van de dichtheid bij de definitieve oplevering overeenkomstig de kenmerken van de uitvoering volgens 2.2.1.2..

2.2.4. SPECIFIEKE KORTINGEN WEGENS MINDERWAARDE

Specifieke kortingen wegens minderwaarde zijn niet toegestaan bij de aanleg van grasmatten door bezoding.

2.2.5. BUITENGEWONE HERSTELLINGSWERKEN

De aannemer herstelt de afgestorven, verkleurde of met vreemde gewassen overwoekerde plekken in de grasmat door bezoding overeenkomstig de bepalingen van 2.2.

In de gebruikte zoden mogen geen grassoorten voorkomen die niet in de grasmat aanwezig zijn.

3. AANPLANTEN VAN HOUTACHTIGE GEWASSEN

3.1. Beschrijving

Het aanplanten van houtachtige gewassen omvat:

- de voorbereidende werken;
- de inkuiling;
- het graven van plantputten;
- de tak- en wortelsnoei;
- het planten met inbegrip van het verwerken van een bodemverbeteringsmiddel wanneer het voorgeschreven is in de aanbestedingsdocumenten;
- het plaatsen van boompalen en het aanbinden van bomen, wanneer het voorgeschreven is in de aanbestedingsdocumenten;
- het begieten.

3.1.1. MATERIALEN

De materialen zijn:

- fytofarmaceutische producten volgens III-60.;
- grond volgens III-3.;
- teelaarde volgens III-4.2.;
- bodemverbeteringsmiddel volgens III-62.;
- houtachtige gewassen volgens III-66.;
- materialen voor boomsteunen volgens III-65..

3.1.2. UITVOERING

3.1.2.1. VOORBEREIDENDE WERKEN

Vóór het aanplanten van houtachtige gewassen worden achtereenvolgens de volgende bewerkingen uitgevoerd:

- het verzamelen binnen de uitgestrektheid van de desbetreffende werken, het vervoer en het wegbrengen buiten het openbaar domein van alle aangetroffen stenen met een afmeting van meer dan 50 mm, afval en grove plantaardige resten;
- het maaien van de bestaande vegetatie en het verzamelen binnen de uitgestrektheid van de desbetreffende werken, het vervoer en het wegbrengen buiten het openbaar domein van de gemaaide plantedelen, en het vernietigen van de bestaande vegetatie overeenkomstig de bepalingen van 1.2. met een fytofarmaceutisch product wanneer het voorgeschreven is in de aanbestedingsdocumenten;

- het rooien van bomen en/of struikgewas volgens IV-1.1.1. wanneer het voorgeschreven wordt in de aanbestedingsdocumenten;
- het scheuren van de zode met dien verstande dat, indien een fytofarmaceutisch product werd toegepast, met het scheuren van de zode moet worden gewacht tot de werking optimaal zichtbaar is;
- het ploegen of het spitten van de grond;
- het verkrumelen van de grond tot op een diepte van 5 cm.
- indien de aanbestedingsdocumenten voorzien om te planten in de bestaande vegetatie vervallen uiteraard alle werken tot het vernietigen ervan.

3.1.2.2. INKUILING

Houtachtige gewassen die niet op de dag van levering worden geplant, worden direct na aankomst ingekuuld. Niet ingekuuld plantmateriaal wordt beschermd tegen nadelige weersinvloeden.

Het plantmateriaal dat op een werkdag niet verwerkt is wordt ingekuuld.

De plaats van inkuilen moet gelegen zijn op, of in de nabijheid van, de bouwplaats.

Zij moet aanvaard zijn door de aanbestedende overheid. Die plaats wordt na het verwijderen van de houtachtige gewassen in haar oorspronkelijke staat hersteld.

In ruime sleuven worden de planten tot en met de wortelhals met voldoende verkrumelde aarde of met zand afgedekt. Alle planten van eenzelfde soort worden samen ingekuuld.

Ze zijn voorzien van een duurzaam en leesbaar etiket.

Voor containerplanten is enkel de bescherming tegen nadelige weersomstandigheden van toepassing. Indien containerplanten op het werk worden opgeslagen in containers, moet broei voorkomen worden.

3.1.2.3. GRAVEN VAN PLANTPUTTEN

De algemene regel is dat de plantputten vierkant of rond zijn en met verticale wanden worden gegraven of geboord.

Bij geboorde putten met een diameter vanaf 30 cm worden de randen met een spade afgestoken.

De afmetingen van de plantputten zijn gelijk aan de afmetingen van de grootste diameter van het gespreide wortelgestel of de kluit vermeerderd met 10 cm, met een minimum van:

- 1 x 1 m voor hoogstammen tenzij het materieel onmogelijk is,
- Ø 30 cm of 30 x 30 cm voor bosgoed, heesters en coniferen.

De plantputten van hoogstammen en spillen zijn minstens 50 cm diep en de bodem wordt steeds 15 cm diep gespit.

De plantputten van alle andere houtachtige gewassen zijn even diep als breed.

3.1.2.4. TAK- EN WORTELSNOEI

Het snoeien van houtachtige gewassen mag slechts aangevat worden na de voorafgaande technische keuring van de gewassen.

De tak en wortelsnoei omvatten:

- het inkorten of wegnemen van bepaalde takken op een zodanige manier dat de snoeiwonden glad en zuiver zijn; snoeiwonden met een afmeting van meer dan 30 mm worden ingestreken met een wondbeschermingsmiddel;
- het zodanig inkorten van beschadigde wortels en afwerken van het wondoppervlak dat wondovergroeiing kan plaatsvinden en de wortels bij het planten op het snijvlak komen te rusten;
- de verzameling binnen de uitgestrektheid van de desbetreffende werken, het vervoer en het wegbrengen buiten het openbaar domein van alle snoeisel.

Het snoeien wordt uitgevoerd volgens de aanduidingen in de aanbestedingsdocumenten of bij ontstentenis ervan, volgens de richtlijnen die door de leidende ambtenaar worden verstrekt.

3.1.2.5. PLANTEN

Houtachtige gewassen worden aangeplant tijdens het eerste gunstige plantseizoen binnen de uitvoeringstermijn.

Volgende plantperiodes komen daarvoor in aanmerking:

Planten met naakt wortelgestel	van 1 november tot en met 15 april
Alle kluit- en containerplanten	van 15 september tot en met 15 mei

De tijd tussen het graven van de plantputten en het planten is zo kort mogelijk.

De aanbestedende overheid wordt minstens twee werkdagen op voorhand van elke levering verwittigd.

Het planten is niet toegestaan wanneer het vriest, als de grond bevroren is of indien er water in de plantput of plantsleuf staat.

Het houtachtig gewas wordt zo in de plantput of de plantsleuf geplaatst dat de wortelhals zich in het midden ervan bevindt en enigszins boven het maaiveld uitsteekt.

Van de houtachtige gewassen met kluit wordt het materiaal tot behoud van de kluit losgemaakt, nadat de kluit in de plantput of de plantsleuf is geplaatst. Niet verteerbaar materiaal wordt verwijderd.

Bij containerplanten wordt de container of de pot net vóór het planten verwijderd.

Bij het planten wordt de plantput of de plantsleuf stelselmatig aangevuld met teelaarde of met grond voortkomende van het uitgraven en eventueel verbeterd met een bodemverbeteringsmiddel. De teelaarde of de grond wordt tijdens het aanvullen gelijkmatig aangedrukt.

Het houtachtig gewas wordt lichtjes geschud om een aanaarding zonder holten te verkrijgen.

Hierbij worden alle aangetroffen stenen met een afmeting van meer dan 50 mm, afval en grove plantaardige resten uit de aangewende grond of teelaarde verwijderd.

Na het planten worden de overtollige gronden en eventueel andere materialen voortkomende van het graven van de plantputten en/of plantsleuven verzameld en buiten het openbaar domein gebracht; vervolgens wordt de grond tussen de houtachtige gewassen geëffend, zonder de gewassen te beschadigen.

3.1.2.6. PLAATSEN VAN BOOMPALEN EN AANBINDEN VAN BOMEN

Er wordt één boompaal per boom geplaatst tenzij de aanbestedingsdocumenten het anders vermelden.

De boompaal wordt aangebracht voordat de boom in de plantput gebracht wordt. Indien meerdere boompalen per boom zijn voorgeschreven, wordt minstens één boompaal aangebracht voordat de boom in de plantput gebracht wordt.

De boompaal wordt minstens 20 cm diep in de vaste grond gedreven, zonder de kop te beschadigen.

De boompaal wordt ten opzichte van de te planten boom in de ter plaatse meest voorkomende windrichting geplaatst. Bij twee boompalen per boom worden de palen aan weerszijden van de boom loodrecht op deze windrichting aangebracht.

De boompaal wordt zodanig aangebracht dat na het bevestigen van de boom de paal verticaal staat. De boompaal mag in geen geval in aanraking komen met de stam en moet onder de kruin van de boom blijven.

De boom wordt onmiddellijk na het plaatsen met minimum twee boombanden per boompaal vastgebonden in achtvorm en op een zodanige wijze dat een natuurlijke zetting mogelijk blijft. De bovenste boomband wordt 5 cm van de kop van de boompaal aangebracht. Bij gebruik van één boompaal wordt de onderste boomband 50 cm lager aangebracht.

3.1.2.7. BEGIETEN

Telkens een droogteperiode tijdens de uitvoeringstermijn de normale groei van de houtachtige gewassen in het gedrang brengt, worden ze voldoende begoten met geschikt water, d.w.z. water dat geen stoffen bevat die de groei remmen.

3.2. Meetmethode voor hoeveelheden

De onderscheiden houtachtige gewassen worden opgemeten per stuk.

3.3. Controles

Het aanplanten van houtachtige gewassen wordt onderworpen aan a posteriori uitgevoerde technische keuringen.

Deze a posteriori uitgevoerde technische keuringen omvatten:

- steekproefsgewijze of stelselmatige controles, naarmate de aanplanting van houtachtige gewassen vordert, teneinde na te gaan of de uitvoering overeenkomstig de beschrijving is. Inzonderheid worden de afmetingen van de plantputten gecontroleerd;
- de jaarlijkse controle van de houtachtige gewassen aan het einde van elk groeiseizoen (d.i. van 16 augustus tot en met 30 september).

3.4. Specifieke kortingen wegens minderwaarde

De aanbestedingsdocumenten kunnen eventueel voorzien in specifieke kortingen wegens minderwaarde, wanneer aan het einde van het laatste groeiseizoen binnen de waarborgtermijn houtachtige gewassen verdwenen zijn, afgestorven zijn, niet normaal in groei gekomen zijn of niet voldoen aan de gestelde eisen inzake de soort en eventueel de variëteit of cultuurvariëteit.

3.5. Buitengewone herstellingswerken

De aannemer moet telkens binnen de waarborgtermijn nieuwe passende houtachtige gewassen aanplanten ter vervanging van de houtachtige gewassen die afgestorven zijn, niet normaal in groei gekomen zijn of niet voldoen aan de gestelde eisen inzake de soort en eventueel de variëteit of cultuurvariëteit.

Hierbij houdt hij rekening met het normale groeiproces van de houtachtige gewassen tijdens de waarborgtermijn.

4. AANPLANTEN VAN KRUIDACHTIGE GEWASSEN

4.1. Beschrijving

Het aanplanten van kruidachtige gewassen omvat:

- de voorbereidende werken;
- het graven van de plantputten;
- het planten;
- het begieten.

4.1.1. MATERIALEN

De materialen zijn:

- fytofarmaceutische producten volgens III-60.;
- grond volgens III-3.;
- kruidachtige gewassen volgens III-67..

4.1.2. UITVOERING

4.1.2.1. VOORBEREIDENDE WERKEN

Voor het aanplanten van kruidachtige gewassen worden dezelfde voorbereidende werken overeenkomstig de bepalingen van 3.1.2.1. uitgevoerd.

4.1.2.2. GRAVEN VAN PLANTPUTTEN

De plantputten worden gegraven met afmetingen die minstens 10 % groter zijn dan de afmetingen van de bol, de knol, container of de pot.

4.1.2.3. PLANTEN

Kruidachtige gewassen worden aangeplant tijdens het eerste gunstige plantseizoen binnen de uitvoeringstermijn, namelijk van 15 september tot en met 15 mei.

Het planten is niet toegestaan wanneer het vriest, als de grond bevroren is of indien er water in de plantput staat.

De leidende ambtenaar wordt minstens 2 werkdagen op voorhand van elke levering van kruidachtige gewassen verwittigd.

De geleverde kruidachtige gewassen worden beschermd tegen nadelige weersomstandigheden. Indien de kruidachtige gewassen op het werk worden opgeslagen in containers, moet broei voorkomen worden.

Na het verwijderen van de container of de pot wordt het kruidachtig gewas zó in de plantput geplaatst dat de groeipunten zich op het niveau van het maaiveld bevinden.

Bol- en knolgewassen worden met de groeipunt naar boven geplaatst op de juiste diepte vermeld in de aanbestedingsdocumenten.

Vervolgens wordt de plantput stelselmatig gevuld met grond voortkomende van het graven ervan.

Hierbij worden alle aangetroffen stenen met een afmeting van meer dan 50 mm, afval en grove plantaardige resten uit de aangewende grond verwijderd.

Na het vullen van de plantput wordt de grond rond de kluit goed aangedrukt.

Na het planten worden de overtollige gronden en eventueel andere materialen voortkomende van het graven van de plantputten verzameld en buiten het openbaar domein gebracht; vervolgens wordt de grond tussen de kruidachtige gewassen geëffend, zonder de gewassen te beschadigen.

4.1.2.4. BEGIETEN

Telkens als een droogteperiode tijdens de uitvoeringstermijn de normale groei van de kruidachtige gewassen in het gedrang brengt, worden ze voldoende begoten met geschikt water, d.w.z. water dat geen stoffen bevat die de groei remmen.

4.2. Meetmethode voor hoeveelheden

De onderscheiden kruidachtige gewassen worden opgemeten per stuk.

4.3. Controles

Het aanplanten van kruidachtige gewassen wordt onderworpen aan a posteriori uitgevoerde technische keuringen.

Deze a posteriori uitgevoerde technische keuringen omvatten:

- steekproefsgewijze of stelselmatige controles, naarmate de aanplanting van kruidachtige gewassen vordert, teneinde na te gaan of de uitvoering overeenkomstig de beschrijving is;
- de jaarlijkse controle van de kruidachtige gewassen aan het einde van elk groeiseizoen (d.i. van 16 augustus tot en met 30 september) binnen de waarborgtermijn. Inzonderheid wordt gecontroleerd of er geen kruidachtige gewassen verdwenen zijn, afgestorven zijn, niet normaal in groei gekomen zijn of niet voldoen aan de gestelde eisen inzake de soort en eventueel de variëteit of cultuurvariëteit.

4.4. Specifieke kortingen wegens minderwaarde

De aanbestedingsdocumenten kunnen eventueel voorzien in specifieke kortingen wegens minderwaarde, wanneer aan het einde van het laatste groeiseizoen binnen de waarborgtermijn kruidachtige gewassen verdwenen zijn, afgestorven zijn, niet normaal in groei gekomen zijn of niet voldoen aan de gestelde eisen inzake de soort en eventueel de variëteit of cultuurvariëteit.

4.5. Buitengewone herstellingswerken

De aannemer moet telkens binnen de waarborgtermijn nieuwe passende kruidachtige gewassen aanplanten ter vervanging van de kruidachtige gewassen die afgestorven zijn, niet normaal in groei gekomen zijn of niet voldoen aan de gestelde eisen inzake de soort en eventueel de variëteit of cultuurvariëteit.

Hierbij houdt hij rekening met het normale groeiproces van de kruidachtige gewassen tijdens de waarborgtermijn.

5. AANPLANTEN VAN WATER- EN OEVERPLANTEN

5.1. Beschrijving

Het aanplanten van water- en oeverplanten omvat:

- de voorbereidende werken inzake het plantklaar leggen van de te beplanten oppervlakten;
- het verzamelen en/of leveren van het plantmateriaal;
- en het maken van een plantkuil(tje) onmiddellijk gevolgd door het planten.

5.1.1. MATERIALEN

De materialen zijn:

- water en oeverplanten volgens III-68..

5.1.2. UITVOERING

Gelet op de zeer verscheidene aanplantmethodes en het veelvuldig gebruik van riet als beschermer van de oever zowel onder als boven de waterlijn, zijn bodemvaagheid en het zich kunnen handhaven in zowel brak- als in zeer voedselrijk water wordt het aanplanten van riet uitgebreider behandeld.

5.1.2.1. AANPLANTEN VAN WATER- EN OEVERPLANTEN ANDERE DAN RIET

Het aanplanten kan afhankelijk van de soort gebeuren als een jonge uit zaailing opgekweekte plant, als wortelstokken, als stek, als wortelkruit, als halmen of op rol.

Gelet op het zeer specifieke karakter en vereisten van deze plantengroep wordt de wijze waarop, het tijdstip van en de waterdiepte waarop de planten aangebracht worden, bepaald in de aanbestedingsdocumenten.

5.1.2.2. AANPLANTEN VAN RIET

- riet wordt steeds op een naakte oever aangeplant.
- de aanplantmethode wordt bepaald in de aanbestedingsdocumenten.
- rietkluiten, -stekken of -wortelstokken worden zowel tijdens de opslag als tijdens het vervoer nat gehouden en afgedekt ter bescherming tegen uitdroging;
- tijdens de eerste twee groeiseizoenen mag geen water stagneren op de beplante oppervlakten;
- tenzij vermeld in de aanbestedingsdocumenten wordt voor het aanplanten van riet minstens 9 levende rietplanten per m² voorzien;
- de aannemer neemt de nodige maatregelen om de jonge aanplant tijdelijk te beschermen tegen vraat en loswoelen door watervogels, tegen afgrazen of vertrappelen door vee en tegen vraat door muskusratten.

Volgende aanplantmethoden komen in aanmerking:

5.1.2.2.A. Het planten van halmen

- riethalmen zijn jonge, krachtige halmen met maximaal 5 bladeren en met een lengte van 0,80 - 1,00 m;
- riethalmen worden gewonnen en geplant van begin mei tot midden juni;
- het aanplanten gebeurt met een pootboor. Ze worden met 3 à 5 samen, schuin in een 60 cm diep pootgat geplaatst. De afstand tussen twee plantgaten bedraagt 25 tot 50 cm:
- riethalmen worden net onder de waterlijn aangeplant.
Ze worden enigszins schuin in de richting van de oever ingeplant.

5.1.2.2.B. Rietstekken

- worden in een 20 cm diep plantgat gestopt waarvan de afmetingen gelijk zijn aan de afmetingen van het gespreid wortelgestel of de kluit vermeerderd met 10 cm.
De plantput wordt onmiddellijk gedicht en goed aangedrukt;
- rietstekken worden manueel aangeplant tussen 15 maart en begin mei ter hoogte van de waterlijn;
- de plantafstand tussen de rietstekken is 20 tot 50 cm met een ideale plantdichtheid van 6 tot 10 stekken per m²;
- rietstekken worden bij voorkeur aangeplant in een periode van zacht en vochtig weer.

5.1.2.2.C. Wortelstokken

- worden onmiddellijk na het oogsten in de periode oktober - maart aangeplant in een pootgat ter hoogte van de waterlijn;
- dit pootgat of greppel heeft een diepte van 20 tot 30 cm.
Per m² worden 6 tot 10 wortelstokken aangebracht;
- na het dichten van het pootgat met grond dit laatste goed aandrukken om het drijven van de wortelstokken tegen te gaan;
- de wortelstokken worden tot 20 cm onder en 10 cm boven de waterlijn aangeplant.
De beste kans op slagen ligt net boven de waterlijn.

5.1.2.2.D. Rietkluiten

- de rietkluiten zijn minimaal 15 x 15 x 20 cm groot;
- de rietkluiten worden aangeplant in de maanden april, mei, november en december;
- de afmetingen van het plantgat zijn gelijk aan de afmetingen van de kluit vermeerderd met 10 cm.

5.1.2.2.E. Uit zaad gekweekte rietplanten

- het aanplanten gebeurt in de periode van 15 mei tot 15 juni;
- het planten gebeurt d.m.v. een pootboor;
- per m² worden 4 tot 8 plantjes aangebracht;
- rietplantjes uit zaad gekweekt mogen pas 2 maanden na het aanplanten onder water staan. Dit wil zeggen dat de waterstand dient verlaagd of dat de aanplant alleen boven de waterlijn gebeurt.

Rietrollen

- een rietrol bestaat uit een opgerold vlechtwerk van gaas. Dit vlechtwerk is onderaan met breuksteen en bovenaan met rietkluiten gevuld;
- de meest gunstige aanlegperiode is maart en april;
- rietrollen steken ongeveer 5 tot 10 cm boven het water uit;
- de rollen worden vastgezet achter een tijdelijke constructie.

5.2. Meetmethode voor hoeveelheden

De water- en oeverplanten worden opgemeten per m².

5.3. Controles

De aangeplante oppervlakten worden in vakken van 300 m² ingedeeld volgens volgorde van uitvoering. Indien het laatste vak minder is dan 100 m², wordt het bij het voorlaatste vak gevoegd. Het aanplanten van water- en oeverplanten wordt onderworpen aan a posteriori uitgevoerde technische keuringen.

Deze a posteriori uitgevoerde technische keuringen omvatten:

- steekproefsgewijze of stelselmatige controles, naarmate de aanplanting van water- en oeverplanten vordert, teneinde na te gaan of de uitvoering overeenkomstig de beschrijving is. Inzonderheid worden de maatregelen tegen het gaan drijven gecontroleerd;
- de jaarlijkse controle van de water- en oeverplanten aan het einde van elk groeiseizoen (d.i. van 16 augustus tot en met 30 september).

In elk vak worden op 5 willekeurig gekozen plaatsen oppervlaktes van 1 m² afgebakend. Elke gekozen m² bevat 9 groeiende (riet)planten. Groepjes opeengepakte stengels worden als één (riet)plant beschouwd.

6. ONDERHOUD VAN GRASMATTEN

6.1. Maaien van gras

6.1.1. BESCHRIJVING

Alle maaibeurten worden uitgevoerd op speciaal dienstbevel en hebben gedurende eenzelfde groeiseizoen een zelfde parcours, met als beginpunt steeds dezelfde plaats.

De jaarlijkse maaifrequentie wordt gespecificeerd in de aanbestedingsdocumenten.

De gebruikte machines dienen aangepast te zijn aan het uit te voeren werk. Op moeilijk bereikbare plaatsen en nabij hindernissen, beplanting meubilair enz... wordt enkel klein materieel toegelaten.

Ten alle tijde wordt de maaispecie die zich op roosters, greppels, schelpementen, stootbanden, verharding of voetpaden bevindt dezelfde dag van de aldaar uitgevoerde werken verwijderd.

Indien deze maaispecie gevaar kan opleveren voor het verkeer of de waterafvoer dient ze onmiddellijk weggeruimd te worden.

6.1.2. UITVOERING

6.1.2.1. MAAIEN VAN GRASMATTEN MET UITZONDERING VAN GRASMATTEN LANGS WEGEN EN WATERLOPEN

Tenzij anders vermeld in de aanbestedingsdocumenten omvat het maaien van deze grasmatten:

- het slechten van molshopen;
- het verzamelen binnen de uitgestrektheid van de desbetreffende werken, het vervoer en het wegbrengen buiten het openbaar domein van alle oppervlakkig liggende stenen met een afmeting van meer dan 20 mm, afval en grove plantaardige resten;
- het inkorten van het gras met grasmaaimachines, zodanig dat over de hele grasmatten een gelijkmatige hoogte van 3 à 6 cm wordt verkregen, tenzij het maaibeheersplan het anders bepaalt, zonder dat de grasmatten en de erin voorkomende bomen, heesters, palen, meubilair enz... beschadigd worden;
- het verzamelen/ruimen binnen de uitgestrektheid van de werken, het vervoer en het wegbrengen buiten het openbaar domein van alle afgemaaide plantdelen, uiterlijk de dag van het inkorten van het gras.

6.1.2.2. MAAIEN VAN GRASMATTEN OP BERMEN EN TALUDS LANGS WEGEN EN WATERLOPEN

Tenzij anders vermeld in de aanbestedingsdocumenten omvat het maaien van grasmatten op bermen en taluds langs wegen en waterlopen in volgorde:

- het vooraf verzamelen/ruimen binnen de uitgestrektheid van de desbetreffende werken, het vervoer en het wegbrengen buiten het openbaar domein van alle afval en vreemde voorwerpen die zouden hinderen bij het maaien;

- het inkorten van het gras met grasmaaimachines, zodanig dat over de hele grasmat een gelijkmatige hoogte van 10 à 12 cm wordt verkregen, tenzij het maaibeheersplan het anders bepaalt, zonder dat de grasmat en de erin/erop voorkomende bomen, heesters, palen, meubilair enz... beschadigd worden;
- het verzamelen/ruimen binnen de uitgestrektheid van de desbetreffende werken, het vervoer en het wegbrengen buiten het openbaar domein van alle afgemaaide plantedelen samen met de erin voorkomende afval, uiterlijk de tiende dag na het maaien.

6.1.3. MEETMETHODE VOOR HOEVEELHEDEN

De gemaaide grasmatten worden opgemeten in m².

6.1.4. CONTROLES

Naarmate de werken vorderen worden geregelde controles verricht, teneinde na te gaan of de werken overeenkomstig de beschrijving zijn.

6.2. Afranden van grasmatten

6.2.1. BESCHRIJVING

Het afranden van grasmatten omvat achtereenvolgens:

- het verzamelen binnen de uitgestrektheid van de desbetreffende werken, het vervoer en het wegbrengen buiten het openbaar domein van alle aan de randen van de grasmatten oppervlakkig liggende stenen met een afmeting van meer dan 20 mm, afval en grove plantaardige resten;
- het afsteken van de randen van de grasmatten volgens een rechte of een vloeiende lijn, naargelang van de afbakening van de aangrenzende terreinen, en het onmiddellijk verzamelen binnen de uitgestrektheid van de desbetreffende werken, het vervoer en het wegbrengen buiten het openbaar domein van alle afgestoken materialen.
De nominale breedte en de nominale diepte waarop wordt afgestoken worden gespecificeerd in de aanbestedingsdocumenten.

Grasmatten worden afgerand op speciaal dienstbevel.

6.2.2. MEETMETHODE VOOR HOEVEELHEDEN

Tenzij anders vermeld in de aanbestedingsdocumenten wordt het afranden van grasmatten opgemeten in m¹, met vermelding van de nominale breedte en de nominale diepte waarop afgestoken wordt.

6.2.3. CONTROLES

Naarmate de werken vorderen worden geregelde controles verricht, teneinde na te gaan of de werken overeenkomstig de beschrijving zijn.

6.3. Beluchten van grasmatten

6.3.1. BESCHRIJVING

Het beluchten van grasmatten omvat achtereenvolgens:

- het verzamelen binnen de uitgestrektheid van de desbetreffende werken, het vervoer en het wegbrengen buiten het openbaar domein van alle oppervlakkig liggende stenen met een afmeting van meer dan 20 mm, afval en grove plantaardige resten;
- het met messen of pinnen doorbreken van de bovenste laag van de grond om de water- en luchthuishouding te verbeteren en het onmiddellijk verzamelen binnen de uitgestrektheid van de desbetreffende werken, het vervoer en het wegbrengen buiten het openbaar domein van alle daarvan voortkomende materialen;
- de diepte van het beluchten wordt in de aanbestedingsdocumenten aangegeven.

Grasmatten worden belucht op speciaal dienstbevel.

6.3.2. MEETMETHODE VOOR HOEVEELHEDEN

De beluchte grasmatten worden opgemeten in m².

6.3.3. CONTROLES

Naarmate de werken vorderen worden geregelde controles verricht, teneinde na te gaan of de werken overeenkomstig de beschrijving zijn.

6.4. Uitharken van grasmatten

6.4.1. BESCHRIJVING

Het uitharken van grasmatten omvat in volgorde:

- het slechten van molshopen;
- het verzamelen binnen de uitgestrektheid van de desbetreffende werken, het vervoer en het wegbrengen buiten het openbaar domein van alle oppervlakkig liggende stenen met een afmeting van meer dan 20 mm, afval en grove plantaardige resten;

- het met een verticuteerhark verwijderen van de viltlaag bestaande uit hinderlijke uitlopers, mossen en plantenresten en het onmiddellijk verzamelen binnen de uitgestrektheid van de desbetreffende werken, het vervoer en het wegbrengen buiten het openbaar domein van alle daarvan voortkomende materialen.

Grasmatten worden uitgeharkt op speciaal dienstbevel.

6.4.2. MEETMETHODE VOOR HOEVEELHEDEN

De uitgeharkte grasmatten worden opgemeten in m².

6.4.3. CONTROLES

Naarmate de werken vorderen worden geregelde controles verricht, teneinde na te gaan of de werken overeenkomstig de beschrijving zijn.

6.5. Rollen van grasmatten

6.5.1. BESCHRIJVING

Het rollen van grasmatten omvat in volgorde:

- het slechten van molshopen;
- het verzamelen binnen de uitgestrektheid van de desbetreffende werken, het vervoer en het wegbrengen buiten het openbaar domein van alle oppervlakkig liggende stenen met een afmeting van meer dan 20 mm, afval en grove plantaardige resten;
- het onder gunstige omstandigheden vastleggen van de grasmatten met een rol waarvan het gewicht en de vorm geen aanleiding zullen geven tot schade aan de grasmatten.
De rol zal minimaal evenveel aandrukken als de wielen van de trekker spoordiepte nalaten.

Grasmatten worden gerold op speciaal dienstbevel.

6.5.2. MEETMETHODE VOOR HOEVEELHEDEN

De gerolde grasmatten worden opgemeten in m².

6.5.3. CONTROLES

Naarmate de werken vorderen worden geregelde controles verricht, teneinde na te gaan of de werken overeenkomstig de beschrijving zijn.

7. ONDERHOUD VAN BOSGOED, HEESTERS EN CONIFEREN

7.1. Maaien tussen bosgoed, heesters en coniferen

7.1.1. BESCHRIJVING

Het maaien is volgens 6.1.2..

Het maaien en eventueel het verzamelen/ruimen wordt uitgevoerd zowel in als tussen de rijen door middel van klein materieel.

Alle maai beurten worden uitgevoerd op speciaal dienstbevel.

7.1.2. MEETMETHODE VOOR HOEVEELHEDEN

De gemaaide oppervlakten worden opgemeten in m².

7.1.3. CONTROLES

Naarmate de werken vorderen worden geregelde controles verricht, teneinde na te gaan of de werken overeenkomstig de beschrijving zijn.

7.2. Hakken van de grond tussen bosgoed, heesters en coniferen

7.2.1. BESCHRIJVING

Het hakken van de grond omvat het met een hak weghakken van het onkruid juist onder het grondoppervlak en het oppervlakkig losmaken van de grond, met inbegrip van het onmiddellijk verzamelen binnen de uitgestrektheid van de desbetreffende werken, het vervoer en het wegbrengen buiten het openbaar domein van alle aangetroffen stenen met een afmeting van meer dan 50 mm, onkruid, afval en grove plantaardige resten.

Het hakken van de grond in de onmiddellijke omgeving van het bosgoed en de heesters moet omzichtig worden uitgevoerd om beschadiging van de planten te voorkomen.

De jaarlijkse hakfrequentie wordt gespecificeerd in de aanbestedingsdocumenten.

Alle hakbeurten worden uitgevoerd op speciaal dienstbevel.

7.2.2. MEETMETHODE VOOR HOEVEELHEDEN

De gehakte gronden worden opgemeten in m².

7.2.3. CONTROLES

Naarmate de werken vorderen worden geregelde controles verricht, teneinde na te gaan of de werken overeenkomstig de beschrijving zijn.

7.3. Wieden van de grond tussen bosgoed, heesters en coniferen

7.3.1. BESCHRIJVING

Het wieden van de grond omvat het manueel uittrekken of uitsteken van ongewenste gewassen waarbij zorg dragen de ondergrondse plantedelen te verwijderen.

In het wieden is begrepen het onmiddellijk verzamelen binnen de uitgestrektheid van de desbetreffende werken, het vervoer en het wegbrengen buiten het openbaar domein van alle aangetroffen stenen met een afmeting van meer dan 50 mm, onkruid, afval en plantaardige resten.

Het wieden van de grond in de onmiddellijk omgeving van het bosgoed, heesters en coniferen moet omzichtig worden uitgevoerd om beschadiging van deze gewassen te voorkomen.

De jaarlijkse wiefrequentie wordt gespecificeerd in de aanbestedingsdocumenten.

Alle wiedebeurten worden uitgevoerd op speciaal dienstbevel.

7.3.2. MEETMETHODE VOOR HOEVEELHEDEN

De gewiede gronden worden opgemeten in m².

7.3.3. CONTROLES

Naarmate de werken vorderen worden geregelde controles verricht, teneinde na te gaan of de werken overeenkomstig de beschrijving zijn.

7.4. Spitten van de grond tussen bosgoed, heesters en coniferen

7.4.1. BESCHRIJVING

Het spitten van de grond omvat het met een spade of spitvork losmaken en omkeren van de grond tot op een diepte van 20 cm in de niet-gespitte grond, met inbegrip van het onmiddellijk verzamelen binnen de uitgestrektheid van de desbetreffende werken, het vervoer en het wegbrengen buiten het openbaar domein van alle aangetroffen stenen met een afmeting van meer dan 50 mm, afval en grove plantaardige resten.

Het gebruik van een spitmachine is niet toegelaten.

Het onkruid of de zoden worden minstens 15 cm diep ondergewerkt.

Het spitten van de grond aan de voet het bosgoed, heesters en coniferen moet op mindere diepte worden uitgevoerd om beschadiging van de wortels te voorkomen en aan de randen van grasmatten met zorg worden uitgevoerd zodat een zuivere rand verkregen wordt.

De grond tussen bosgoed, heesters en coniferen wordt gespit op speciaal dienstbevel.

7.4.2. MEETMETHODE VOOR HOEVEELHEDEN

De gespitte gronden worden opgemeten in m².

7.4.3. CONTROLES

Naarmate de werken vorderen worden geregelde controles verricht, teneinde na te gaan of de werken overeenkomstig de beschrijving zijn.

7.5. Scheren van hagen en beplantingsmassieven

7.5.1. BESCHRIJVING

Het scheren van hagen en beplantingsmassieven bestaat erin ze gelijkmatig kort af te snijden zonder ze te beschadigen.

Het scheren gebeurt volgens de aanduidingen (afmetingen en/of vormen) zoals aangeduid in de aanbestedingsdocumenten.

Bij ontstentenis hiervan, volgens de richtlijnen die door de leidende ambtenaar worden verstrekt.

Het gebruik van een klepelmaaier is verboden.

Deze bewerking omvat ook het onmiddellijk verzamelen binnen de uitgestrektheid van de desbetreffende werken, het vervoer en het wegbrengen buiten het openbaar domein van het scheersel.

De jaarlijkse scheerfrequentie wordt gespecificeerd in de aanbestedingsdocumenten.

Alle scheerbeurten worden uitgevoerd op speciaal dienstbevel.

7.5.2. MEETMETHODE VOOR HOEVEELHEDEN

De geschoren hagen worden opgemeten in m¹ met vermelding van de hoogte en breedte.

De massieven worden opgemeten in m² grondvlak met vermelding van de hoogte.

7.5.3. CONTROLES

Naarmate de werken vorderen worden geregelde controles verricht, teneinde na te gaan of de werken overeenkomstig de beschrijving zijn.

7.6. Snoeien van heesters

7.6.1. BESCHRIJVING

Het snoeien van heesters omvat:

- het inkorten of wegnemen van dode, gebroken en hinderende takken;
- het uitvoeren van een vorm- en/of onderhoudssnoei volgens de aard van de plantensoort en hun gebruik;
- het met een scherp en zuiver snoeimes glad bijsnijden van de snoeiwonden wanneer ze niet zuiver en glad zijn;
- het gebruik van een klepelmaaier is verboden;
- snoeiwerken mogen niet uitgevoerd worden bij vorst, bij zeer droog of zeer warm weer;
- het instrijken van de snoeiwonden met een schimmeldodend afdekmiddel wanneer ze een afmeting van meer dan 30 mm hebben;
- het verzamelen binnen de uitgestrektheid van de desbetreffende werken, het vervoer en het wegbrengen buiten het openbaar domein van alle snoeisel.

Het snoeien wordt uitgevoerd volgens de aanduidingen op in de aanbestedingsdocumenten of, bij ontstentenis ervan, volgens de richtlijnen die door de leidende ambtenaar worden verstrekt.

Heesters worden gesnoeid op speciaal dienstbevel.

7.6.2. MEETMETHODE VOOR HOEVEELHEDEN

Het snoeien van houtachtige gewassen wordt per houtachtig gewas of per m² opstanden opgemeten.

7.6.3. CONTROLES

Naarmate de werken vorderen worden geregelde controles verricht, teneinde na te gaan of de werken overeenkomstig de beschrijving zijn.

7.7. Dunnen en verjongen van bosgoed

7.7.1. BESCHRIJVING

Het dunnen en verjongen van bosgoed omvat:

- het merken op aanduiding van de aanbestedende overheid;
- het verjongen door het afzagen op een stomp van minimum 10 cm en maximum 20 cm, van de aangeduide bomen voor soorten welke zich vegetatief verjongen met het doel hakhout te bekomen.

Bij het dunnen worden de soorten afgezaagd tot tegen het maaiveld.

- naarmate het werk vordert wordt alle afgezaagd hout buiten het openbaardomein verwijderd of versnipperd en regelmatig opengespreid op de oppervlakte van het behandelde beplantingsmassief. De maximale dikte van de houtsnipperlaag bedraagt 5 cm. Plaatsen waar versnipperen niet toegelaten is, worden gespecificeerd op/in de aanbestedingsdocumenten.
- alle afval niet eigen aan de beplanting welke zich in de beplantingsmassieven bevindt, wordt verwijderd buiten het openbaar domein. Op de plaatsen waar het hout versnipperd wordt dient de afval vóór het versnipperen verwijderd te worden.
- naarmate de werken vorderen worden de verhardingen systematisch afgeborsteld. Bij het uitvoeren van de werken draagt de aannemer er zorg voor dat er geen hout op de rijweg terecht komt, zodat er zich geen hinder kan voordoen voor het verkeer.

Deze werken gebeuren tussen 1 oktober en 31 maart op dienstbevel.

7.7.2. MEETMETHODE VOOR HOEVEELHEDEN

Het gedunde en verjongde bosgoed wordt opgemeten in m².

7.7.3. CONTROLES

Naarmate de werken vorderen worden geregelde controles verricht, teneinde na te gaan of de werken overeenkomstig de beschrijving zijn.

7.8. Begieten van bosgoed, heesters en coniferen

7.8.1. BESCHRIJVING

Telkens als een droogteperiode tijdens de waarborgtermijn de normale groei van het bosgoed en heesters in het gedrang brengt, worden ze voldoende begoten met geschikt water, d.w.z. water dat geen stoffen bevat die de groei remmen.

Het begieten wordt uitgevoerd op speciaal dienstbevel.

7.8.2. MEETMETHODE VOOR HOEVEELHEDEN

De meetmethode wordt in de aanbestedingsdocumenten aangegeven.

7.8.3. CONTROLES

Naarmate de werken vorderen worden geregelde controles verricht, teneinde na te gaan of de werken overeenkomstig de beschrijving zijn.

8. ONDERHOUD VAN BOMEN

8.1. Hakken aan de voet der bomen

8.1.1. BESCHRIJVING

Het hakken van de grond aan de voet der bomen wordt uitgevoerd volgens 7.2..

8.1.2. MEETMETHODE VOOR HOEVEELHEDEN

De gehakte gronden worden opgemeten in m².

8.1.3. CONTROLES

Naarmate de werken vorderen worden geregelde controles verricht, teneinde na te gaan of de werken overeenkomstig de beschrijving zijn.

8.2. Spitten aan de voet der bomen

8.2.1. BESCHRIJVING

Het spitten van de grond aan de voet der bomen wordt uitgevoerd volgens 7.4..

8.2.2. MEETMETHODE VOOR HOEVEELHEDEN

De gespitte gronden worden opgemeten in m².

8.2.3. CONTROLES

Naarmate de werken vorderen worden geregelde controles verricht, teneinde na te gaan of de werken overeenkomstig de beschrijving zijn.

8.3. Verzorging van wonden aan de stam, de takken en de wortels

8.3.1. BESCHRIJVING

De wondbehandeling van bomen omvat de behandeling van nieuwe en/of oude wonden. De afmetingen van de te verzorgen wonden worden bepaald in de aanbestedingsdocumenten.

8.3.1.1. MATERIALEN

De materialen zijn fytofarmaceutische producten voor wondbehandeling volgens III-60..

8.3.1.2. KENMERKEN VAN DE UITVOERING

De wonden zijn bijgesneden, ontdaan van alle aangetaste hout en losse schors. Het wondoppervlak is glad en zuiver.

De wonden worden behandeld met een wondbehandelingsmiddel met schimmelwerende werking.

Wanneer tijdens de uitvoering van de wondbehandeling blijkt dat de stabiliteit van de boom in het gedrang komt, wordt de leidende ambtenaar onmiddellijk verwittigd.

Deze oordeelt of de wondverzorging voortgezet of gestaakt wordt.

Wonden veroorzaakt tijdens werken in de omgeving van bomen worden aan de aanbestedende overheid gemeld, zij worden door toedoen van de aannemer en op zijn kosten verzorgd.

Het verzorgen van boomwonden wordt uitgevoerd overeenkomstig de hieronder vermelde bepalingen.

8.3.1.3. WIJZE VAN UITVOERING

8.3.1.3.A. Wondverzorging van verse wonden andere dan snoeiwonden

Hieronder worden begrepen de wonden ontstaan aan bomen en andere houtachtige gewassen zoals tijdens werken in de omgeving ervan, tengevolge van verkeersongevallen of tengevolge van andere oorzaken ...

Verse wonden zijn wonden waarop de boom nog niet gereageerd heeft door de vorming van wondweefsel.

De behandeling gebeurt in volgende chronologische orde:

- alle losse schors en hout wordt verwijderd;
- de nog aan de boom vastzittende schors wordt zodanig afgewerkt met gepast materieel dat de wonde minimaal wordt vergroot door de feitelijke wondrand zo goed mogelijk in een vloeiende lijn bij te snijden of af te werken tot aan het levende cambium;
- de boven- en onderzijde van de wonde wordt indien nodig afgerond; zij worden niet puntig afgewerkt;
- de wondoppervlakte mag niet nodeloos vergroot of verdiept worden (door deze b.v. uit te frezen),
- de droge wonde wordt geborsteld om ze van alle vuil en losse resten te ontdoen;
- onmiddellijk daarna wordt enkel langs de wondrand een wondbehandelingsmiddel mét schimmelwerende werking aangebracht. Het middel mag geenszins over de hele wondoppervlakte aangebracht worden. Toepassing bij regen of vorst is niet toegelaten.
- binnen de uitgestrektheid van de desbetreffende werken wordt alle hout, schors en afval, voortkomend van de wondbehandeling onmiddellijk verzameld, vervoerd en weggebracht buiten het openbaar domein.

8.3.1.3.B. Wondverzorging van oude stam- en takwonden

Hieronder worden begrepen wonden waarbij de boom kennelijk reeds gereageerd heeft door de vorming van wondweefsel.

De behandeling gebeurt in volgende chronologische orde:

- alle losse schors en hout wordt verwijderd tot aan het gevormde wondweefsel zonder dit laatste te beschadigen;
- de wondoppervlakte mag niet nodeloos vergroot of verdiept worden (door deze b.v. uit te frezen),
- de droge wonde wordt geborsteld om ze van alle vuil en losse resten te ontdoen;
- binnen de uitgestrektheid van desbetreffende werken wordt alle hout, schors en afval, voortkomend van de wondbehandeling onmiddellijk verzameld, vervoerd en weggebracht buiten het openbaar domein.

8.3.1.3.C. Wondverzorging van verse snoeiwonden

Na het snoeien van takken groter dan 50 mm diameter wordt enkel langs de wondrand een wondbehandelingsmiddel mét schimmelwerende werking aangebracht.

Het middel mag geenszins over de hele wondoppervlakte aangebracht worden.

Toepassing bij regen of vorst is niet toegelaten.

8.3.1.3.D. Wondbehandeling van wortelwonden of stamwonden onder het maaiveld

Deze worden verzorgd volgens de werkwijze vermeld onder [8.3.1.3.A.](#).

Indien grondaanvulling noodzakelijk is wordt teelaarde gebruikt nadat het wondbehandelingsmiddel opgedroogd is.

Binnen de uitgestrektheid van desbetreffende werken wordt alle hout, schors en afval, voortkomend van de wondbehandeling onmiddellijk verzameld, vervoerd en weggebracht buiten het openbaar domein.

8.3.1.3.E. Wondbehandeling van een afgerukte wortel of van een diepe wonde die het afzetten noodzakelijk maakt

De beschadigde wortel wordt ter hoogte van de beschadiging bloot gelegd zodanig dat alle wondbehandelingen ongehinderd kunnen gebeuren. De wortel wordt tot op het gezonde weefsel afgezet. De wonde wordt behandeld volgens de werkwijze vermeld onder [8.3.1.3.C.](#).

Nadat het wondbehandelingsmiddel opgedroogd is wordt de sleuf manueel gevuld met teelaarde en aangedamd.

Alle hout, schors en afval, voortkomend van de wondbehandeling worden onmiddellijk verzameld, vervoerd en weggebracht buiten het openbaar domein.

8.3.2. MEETMETHODE VOOR HOEVEELHEDEN

De wondbehandeling van bomen wordt per boom opgemeten

8.3.3. CONTROLES

De controle wordt uitgevoerd naarmate de werken vorderen.

8.4. Snoeien van bomen

8.4.1. BESCHRIJVING

Het snoeien van bomen bestaat in het verzekeren van de normale groei in functie van de natuurlijke habitus van de soort of in functie van de voorgeschreven vorm.

8.4.2. MATERIALEN

De materialen zijn fytofarmaceutische producten voor wondbehandeling volgens III-60..

8.4.2.1. KENMERKEN VAN DE UITVOERING

- Ingeval van jonge of niet volwassen, vrijgroeïende bomen zijn de kenmerken een evenwichtig gevormde kruin met doorgaande harttak, zonder concurrenten, zonder dode of afgebroken takken, desgevallend een takvrije stam.
- In geval van volwassen vrijgroeïende bomen zijn de kenmerken een evenwichtige kruin, geen dode of afgebroken takken, desgevallend een takvrije stam.
- Ingeval van bijzondere boomvormen dan zijn de kenmerken aangegeven in de aanbestedingsdocumenten.
- In geval van een gekandelaarde boom zijn de kenmerken een piramidaal takgestel, waarvan alle andere takken zijn verwijderd;
- In geval van een geknotte boom zijn de kenmerken een geknotte stam zonder takken;
- Alle wonden zijn verzorgd afgewerkt en behandeld met een wondbehandelingsmiddel op basis van een fungicide.

8.4.2.2. WIJZE VAN UITVOERING

Bij levende takken moeten de takkraag en de takschorsrichel intact blijven. Er mag enkel in het houtweefsel van de tak gezaagd worden. Een tak mag nooit vlak langs de stam afgezaagd worden. Als controle hierop geldt dat de wonde naderhand rondom de gehele rand gelijktijdig moet overgroeien. De stam en de te behouden takken mogen niet beschadigd worden. De zaagsnede wordt zo klein mogelijk gehouden.

Indien het doorgaande deel van de tak of stam moet gesnoeid worden (toppen) dan wordt deze schuin afgezaagd te beginnen juist boven de takschorsrichel. Het laagste punt van de zaagsnede komt overeen met het eindpunt van de takschorsrichel en aan de andere kant van de te behouden zijtak.

Bij dode takken wordt de tak zodanig afgezaagd dat de overgroeïende takkraag niet wordt beschadigd of wordt verwijderd. In alle gevallen wordt enkel door dood hout gezaagd.

Bij de keuze van de te verwijderen takken moet rekening gehouden worden met het voorkomen van zonnebrand door geen te grote gaten in de kronen te snoeien.

Het snoeitijdstip:

Tenzij anders vermeld in de aanbestedingsdocumenten mag een boom niet worden gesnoeid:

- in de periode tussen het tijdstip waarin de knoppen beginnen te zwellen tot de vorming van het blad en in de periode van de bladval,
- bij vorst.

Voor het overige en in principe mag het jaarrond gesnoeid worden met een voorkeur voor de vegetatieperiode. Indien meer dan 35 % van het bladvolume moet verwijderd worden mag er enkel in de rustperiode van de bomen worden gesnoeid.

Binnen de uitgestrektheid van de desbetreffende werken wordt alle snoeihout en afval, voortkomend van het snoeien onmiddellijk verzameld, vervoerd en weggebracht buiten het openbaar domein.

8.4.2.2.A. Vormsnoei van jonge of onvolwassen vrijgroeïende bomen met uitzondering van de bol- en treurvormen

De vormsnoei van jonge of onvolwassen vrijgroeïende bomen met uitzondering van de bol- en treurvormen omvat achtereenvolgens:

- het wegsnoeien van dode takken;
- het verwijderen van de waterloten op de stam;
- het wegsnoeien van gebroken takken: hetzij tot juist achter de breuk, hetzij tot tegen de harttak.

De concurrenten van de harttak worden weggenomen tot tegen de harttak.

Concurrenten zijn takken die de hoogte van de top van de boom benaderen en/of overtreffen, en/of takken waarvan de dikte deze van de harttak benaderen en/of overtreffen.

Bij een afgestorven of uitgebroken eindscheut wordt de harttak teruggezet tot in het levende cambium om het uitlopen van zijknoppen of slapende knoppen te stimuleren.

De kruin wordt daarna gesnoeid in functie van de nieuwe top.

Het opkronen van de bomen gebeurt door het volledig wegnemen van de onderste takken tot tegen de harttak. De hoogte van het opkronen wordt vermeld in de aanbestedingsdocumenten.

Na de hierboven vermelde behandelingen wordt het evenwicht in de kruin hersteld door het wegnemen van takken en/of terugsnoeien tot op een naar buiten gerichte zijtak, zodanig dat een evenwichtige kruin verkregen wordt.

Het wegnemen van takken tot tegen de harttak of stam gebeurt tot tegen de takkraag, zonder deze te beschadigen zoals beschreven onder de snoei van levende takken.

De snoeiwonden worden, indien zij niet zuiver en glad zijn, bijgesneden met een scherp en zuiver snoeimes.

Bij snoeiwonden groter dan 50 mm diameter, worden enkel de wondrand ingesmeerd met een wondbehandelingsmiddel.

Bij de vormsnoei mag de aannemer geen klimwerktuigen gebruiken die wonden veroorzaken.

De vormsnoei gebeurt op dienstbevel.

Bij de aanvang wordt door de aannemer op aanduiding van de aanbestedende overheid een model gezet, rekening houdend met de hierboven vermelde bepalingen.

8.4.2.2.B. Onderhoudssnoei van vrijgroeïende volwassen bomen

De onderhoudssnoei van vrijgroeïende volwassen bomen omvat achtereenvolgens:

- het verwijderen van dode, gebroken takken en dode takstompen;
- het verwijderen van de ingerotte takken;
- het verwijderen van de waterloten op de stam;
- het herstellen van de natuurlijke habitus en van het evenwicht van de kruin door het volledig verwijderen of door het inkorten van de takken in functie van het evenwicht;
- het met een scherp en zuiver snoeimes glad bijsnijden van de snoeiwonden indien zij niet zuiver en glad zijn;
- het instrijken van de snoeiwondrand bij snoeiwonden groter dan 50 mm diameter met een wondbehandelingsmiddel;
- het afzagen van takken tot tegen de stam of de harttak gebeurt tegen de takkraag zonder deze te beschadigen.
Het afzagen van takken mag niet leiden tot uitscheuren of afscheuren van de tak.

Bij de aanvang der werken wordt door de aannemer op aanduiding van de aanbestedende overheid een model gezet.

De onderhoudssnoei gebeurt op dienstbevel.

8.4.2.2.C. Kandelaren van bomen

Het kandelaren van bomen omvat:

- het verwijderen van de dode, gebroken en volledig ingerotte takken;
- het inkorten van de gesteltakken, waarbij de boom een piramidale vorm verkrijgt.
De afmetingen en vorm van de piramide worden vermeld in de aanbestedingsdocumenten.
De kop, welke de top van de piramide vormt, dient ongeveer 0,5 m boven de laatste stomp uit te steken.
Indien de boom reeds voordien gekandelaard was, dan wordt deze teruggesnoeid tot op de bestaande stompen zonder deze evenwel te beschadigen;
- het wegnemen van alle takken op het blijvend gestel;
- het verwijderen van de waterloten op de stam;
- het bijwerken met een scherp en zuiver snoeimes indien de wonden niet glad of zuiver zijn;
- het insmeren van de wondranden bij wonden groter dan 50 mm diameter met een wondbehandelingsmiddel.

Bij de aanvang der werken wordt door de aannemer op aanduiding van de aanbestedende overheid een model gezet.

Het kandelaren gebeurt op dienstbevel.

8.4.2.2.D. Knotten van bomen

Het knotten van bomen omvat:

- het verwijderen van alle takken tot op de bestaande knot. indien het knotten voor het eerst gebeurt, wordt de hoogte van de knot bepaald in de aanbestedingsdocumenten.

Deze bewerking mag met de kettingzaag gebeuren mits het bijsnijden en/of glad kappen van de wondranden.

Het knotten gebeurt op dienstbevel.

8.4.2.2.E. Snoeien van leibomen

Het snoeien van leibomen omvat:

I. De wintersnoei.

Leibomen worden jaarlijks gesnoeid door het verwijderen van de takken die zich hebben gevormd op de knot. Er wordt telkens één oog van één te verwijderen tak behouden (circa 1 cm) om toe te laten dat de boom van hieruit opnieuw uitloopt.

II. De zomersnoei: deze wordt beschreven in de aanbestedingsdocumenten.

Het snoeien gebeurt op dienstbevel.

8.4.2.2.F. Snoeien van spillen

Het snoeien van spillen omvat:

- het verwijderen van alle dode en gebroken takken evenals van alle concurrenten van de harttak;
- het uitdunnen van het volledig takkengestel derwijze dat over de ganse stamlengte op regelmatige afstanden gesteltakken behouden blijven zodanig dat licht en lucht optimaal kunnen benut worden.

De spil heeft na het snoeien zijn habitus behouden.

De snoei kan eveneens het versmallen van de spil omvatten.

De vorm en afmetingen worden dan bepaald in de aanbestedingsdocumenten.

Bij de aanvang der werken wordt door de aannemer op aanduiding van de aanbestedende overheid een model gezet.

Het snoeien van spillen gebeurt op dienstbevel.

8.4.3. MEETMETHODE VOOR HOEVEELHEDEN

De vormsnoei, de onderhoudssnoei, het kandelaren en/of knotten evenals het leiden van bomen en het snoeien van spillen wordt per boom opgemeten.

De eventuele omtrekbeplating van de stam bij behandelde bomen wordt gemeten op 1,30 m boven het maaiveld.

8.4.4. CONTROLES

De controle wordt uitgevoerd naarmate de werken vorderen.

8.5. Het wegnemen van waterloten en wortelopslag

8.5.1. BESCHRIJVING

Voor het wegnemen van de waterloten en de wortelopslag worden in geen geval motorzagen toegelaten.

Dit gebeurt met de scherpe bijl, snoeischaar, takkenzaag of handzaag. De wonden zijn minimaal, effen en glad en gelijk met tak, stam of wortel zonder deze te beschadigen.

Bij wortelopslag wordt de bovenzijde van de wortel blootgelegd, de uitgraving wordt minimaal gehouden.

De uitgraving wordt slechts gedicht nadat de leidende ambtenaar of zijn afgevaardigde de verzorging heeft gecontroleerd en goedgekeurd.

Binnen de uitgestrektheid van de desbetreffende werken wordt alle snoeihout en afval, voortkomend van het snoeien onmiddellijk verzameld, vervoerd en weggebracht buiten het openbaar domein.

De uitvoering gebeurt op dienstbevel.

8.5.2. MEETMETHODE VOOR HOEVEELHEDEN

Het wegnemen van de waterloten en de wortelopslag wordt per boom opgemeten.

8.5.3. CONTROLES

Naarmate de werken vorderen worden geregelde controles verricht, ten einde na te gaan of de werken overeenkomstig de beschrijving zijn.

9. ONDERHOUD VAN KRUIDACHTIGE GEWASSEN

9.1. Wieden van de grond tussen kruidachtige gewassen

9.1.1. BESCHRIJVING

Het wieden van de grond tussen kruidachtige gewassen omvat het hakken van de grond of het uittrekken van het onkruid uit de grond, met inbegrip van het onmiddellijk verzamelen binnen de uitgestrektheid van de desbetreffende werken, het vervoer en het wegbrengen buiten het openbaar domein van alle aangetroffen stenen met een afmeting van meer dan 50 mm, afval en plantaardige resten.

Het wieden van de grond in de onmiddellijk omgeving van de kruidachtige gewassen moet omzichtig worden uitgevoerd om beschadiging van de kruidachtige gewassen te voorkomen.

De jaarlijkse wiefrequentie wordt gespecificeerd in de aanbestedingsdocumenten.

Alle wiedebeurten worden uitgevoerd op speciaal dienstbevel.

9.1.2. MEETMETHODE VOOR HOEVEELHEDEN

De gewiede gronden worden opgemeten in m².

9.1.3. CONTROLES

Naarmate de werken vorderen worden geregelde controles verricht, ten einde na te gaan of de werken overeenkomstig de beschrijving zijn.

9.2. Opschik van perken van kruidachtige gewassen

9.2.1. BESCHRIJVING

De opschik van perken van kruidachtige gewassen omvat het wegnemen van alle afgestorven bovengrondse plantedelen, met inbegrip van het onmiddellijk verzamelen binnen de uitgestrektheid van de desbetreffende werken, het vervoer en het wegbrengen buiten het openbaar domein.

Perken van kruidachtige gewassen worden opgeschikt op speciaal dienstbevel.

9.2.2. MEETMETHODE VOOR HOEVEELHEDEN

De opschik van perken van kruidachtige gewassen wordt opgemeten in m².

9.2.3. CONTROLES

Naarmate de werken vorderen worden geregelde controles verricht, ten einde na te gaan of de werken overeenkomstig de beschrijving zijn.

9.3. Begieten van kruidachtige gewassen

9.3.1. BESCHRIJVING

Telkens een droogteperiode tijdens de waarborgtermijn de normale groei van de kruidachtige gewassen in het gedrang brengt, worden ze voldoende begoten met geschikt water, d.w.z. water dat geen stoffen bevat die de groei remmen.

Het begieten wordt uitgevoerd op speciaal dienstbevel.

9.3.2. MEETMETHODE VOOR HOEVEELHEDEN

De meetmethode wordt aangegeven in de aanbestedingsdocumenten.

9.3.3. CONTROLES

Naarmate de werken vorderen worden geregelde controles verricht, teneinde na te gaan of de werken overeenkomstig de beschrijving zijn.

10. ONDERHOUD VAN WATER- EN OEVERPLANTEN

10.1. Maaien van water- en oeverplanten

10.1.1. BESCHRIJVING

Het maaien (bodemmaaiing) van de onderwatervegetatie in waterlopen behelst het wegruimen van het struikgewas en het maaien van riet, lis, gras, wieren, biezen en andere vegetatie die voorkomt op de bodem van de waterloop.

Het omvat eveneens het onmiddellijk verzamelen binnen de uitgestrektheid van de desbetreffende werken, het vervoer en het wegbrengen buiten het openbaar domein van alle drijvende, ondergedompelde of boven water uitstekende waterplanten.

Het bodemmaaien moet omzichtig worden uitgevoerd om beschadiging van het wortelstelsel en de losse bodem te voorkomen.

De werkrichting dient steeds tegengesteld te zijn aan de stroomrichting.

De samen met het kruid opgehaalde waterorganismen moeten onmiddellijk worden teruggeworpen.

De frequentie, de wijze van uitvoering en de plaatsen van uitvoering worden gespecificeerd in de aanbestedingsdocumenten.

Alle bodemmaaiingen worden uitgevoerd op speciaal dienstbevel.

10.1.2. MEETMETHODE VOOR HOEVEELHEDEN

De gemaaide wateroppervlakten worden opgemeten in m².

10.1.3. CONTROLES

Naarmate de werken vorderen worden geregelde controles verricht, ten einde na te gaan of de werken overeenkomstig de beschrijving zijn.

10.2. Maaien van riet

10.2.1. BESCHRIJVING

Riet wordt gemaaid in de periode tussen 15 november en 15 maart.

De stoppel van het riet moet 10 cm boven het water uitsteken.

Nadat het riet gemaaid is wordt het maaisel verwijderd.

De frequentie, de wijze van uitvoering en de plaatsen van uitvoering worden gespecificeerd in de aanbestedingsdocumenten.

Het maaien van riet wordt uitgevoerd op speciaal dienstbevel.

10.2.2. MEETMETHODE VOOR HOEVEELHEDEN

Het maaien van rietoppervlakten wordt weergegeven in m².

10.2.3. CONTROLES

Naarmate de werken vorderen worden geregelde controles verricht, ten einde na te gaan of de werken overeenkomstig de beschrijving zijn.

HOOFDSTUK XII

ONDERHOUDS- EN HERSTELLINGSWERKEN

1. ONDERHOUDS- EN HERSTELLINGSWERKEN AAN CEMENTBETONVERHARDINGEN

1.1. Vernieuwen van betonverhardingen

Het vernieuwen van betonverhardingen omvat:

- het opbreken van platen en/of gedeelten van platen van ongewapende betonverhardingen;
- het vervaardigen van platen en/of gedeelten van platen ter vervanging van de opgebroken platen en/of gedeelten van platen van ongewapende betonverhardingen;
- het opbreken van beschadigde zones in doorgaand gewapend beton (DGB);
- het vernieuwen van de opgebroken beschadigde zones in doorgaand gewapend beton.

Eventueel wordt het vernieuwen gecombineerd met andere werken zoals:

- de uitgraving voor het verlagen van het baanbed volgens IV-2.;
- het geschikt maken en verdichten van de grond volgens IV-5.;
- het wapenen van grond met geotextiel of geogrids volgens IV-7.;
- de bescherming van het baanbed volgens V-1.;
- het aanbrengen van een onderfundering volgens V-3.;
- het aanbrengen van een fundering volgens V-4.;
- het aanbrengen van een bitumineuze profileerlaag volgens VI-2..

Al deze werken worden gespecificeerd in de aanbestedingsdocumenten.

1.1.1. OPBREKEN

1.1.1.1. BESCHRIJVING

1.1.1.1.A. Ongewapend beton

De uit te breken gedeelten worden begrensd door bestaande dwars- of langsvoegen of door één of twee aan te brengen insnijding(en), tot op een diepte gelijk aan minstens de helft van de dikte van de betonverharding of op de diepte vermeld in de aanbestedingsdocumenten.

Het insnijden gebeurt verticaal.

De breukvlakken onder de insnijdingen worden verticaal, ruw en zonder loszittende brokken afgewerkt.

Ingeval van deuvels of ankerstaven in de voegen tussen de te vernieuwen en de te behouden platen en/of gedeelten van platen worden deze volledig ingesneden.

Elke insnijding ligt op minstens 2 m van de dichtsbijzijnde te behouden dwarsvoeg.

Wanneer er meer dan één insnijding nodig is om een te vernieuwen gedeelte af te bakenen, ligt deze op minstens 2 m van de dichtsbijzijnde insnijding.

1.1.1.1.B. Doorgaand gewapend beton (DGB)

Er wordt steeds over de volledige dikte van de verharding ingesneden; de vorm van de te vernieuwen zone is steeds rechthoekig.

De lengte en de breedte van de uitbraakzone zijn nooit kleiner dan 1,5 m, waardoor de oppervlakte van een lokale herstelling nooit kleiner is dan 2,25 m².

Wanneer een werkvoeg wordt hersteld, is de lengte van de uitbraakzone nooit kleiner dan 2 m (minstens 1 m aan beide zijden van de voeg) en de breedte nooit kleiner dan 1,50 m.

1.1.1.1.C. Algemeen

De voegvlakken worden volledig ontdaan van alle eraan klevende materialen.

De aannemer kiest zelf het opbraakmaterieel. Hij neemt de nodige voorzorgen om allerhande beschadiging te voorkomen aan de te behouden verharding, fundering en de wegelementen.

In bijzondere gevallen kunnen trillingvrije opbraakmethodes opgelegd worden in de aanbestedingsdocumenten.

Alle randbeschadigingen aan het te behouden beton worden hersteld vóór het aanleggen van de nieuwe betonverharding voor rekening van de aanneming.

Alle opbraakmaterialen worden onmiddellijk verwijderd buiten het openbare domein.

1.1.1.2. MEETMETHODE VOOR HOEVEELHEDEN

De opgebroken platen en zones worden in m² opgemeten, met vermelding van de vereiste dikte.

De insnijdingen worden per m¹ opgemeten, eventueel met vermelding van de vereiste diepte.

1.1.1.3. CONTROLES

Naarmate de werken vorderen worden geregeld controles verricht, om na te gaan of de werken overeenkomstig de beschrijving zijn.

1.1.2. VERNIEUWEN

1.1.2.1. BESCHRIJVING

Het vernieuwen van de cementbetonverharding omvat:

- het laag- en strooksgewijs spreiden en mechanisch verdichten van een mengsel van toeslagstoffen, cement, aanmaakwater, en eventuele hulpstoffen en toevoegsels teneinde een stijve verharding te verwezenlijken voor de rijwegen, zijstroken, fietspaden of voetpaden, alsook voor de trottoirbanden, kantstroken af straatgoten wanneer ze als monoliet geheel samen met de rijwegen, zijstroken, fietspaden of voetpaden worden aangelegd;

- de werken die van voornoemde werken afhangen of ermee samenhangen zoals:
 - in voorkomende gevallen het vooraf wegwerken van de oneffenheden van de steenslagfundering of, bij ontstentenis, van het baanbed wanneer de steenslagfundering of, bij ontstentenis, het baanbed behouden blijft;
 - in voorkomende gevallen, het profileren en op niveau brengen van de ongebonden fundering;
 - in voorkomende gevallen het vooraf effenen en verdichten van wielsporen in de steenslagfundering of in het baanbed;
 - het vooraf van het oppervlak van de fundering of, bij ontstentenis, van het baanbed verwijderen van alle plassen en ongewenste materialen;
 - het aanbrengen van een plasticfolie op het oppervlak van de ongebonden fundering of op het baanbed;
 - het boren van gaten in de te behouden betonverharding voor het verankeren van de ankerstaven en de deuvels wanneer de aanbestedingsdocumenten het voorschrijven;
 - het uitvoeren van langsvoegen tussen de stroken en van dwarsvoegen in de stroken, ten einde de verharding in platen te verdelen;
 - in voorkomende gevallen, het aanbrengen van dwarse en/of langse werkvoegen tussen de aan te leggen en de bestaande cementbetonverharding;
 - het aanbrengen van ankerstaven in de langsvoegen, wanneer ankerstaven voorgeschreven worden in de aanbestedingsdocumenten;
 - het aanbrengen van deuvels in de dwarsvoegen van de rijweg, wanneer deuvels voorgeschreven worden in de aanbestedingsdocumenten;
 - het aanbrengen van nieuwe wapeningsstaven (diameter 16mm) in vooraf geboorde ankergaten;
 - het aanbrengen van een staalproduct voor het wapenen en/of versterken van beton, wanneer het voorgeschreven wordt in de aanbestedingsdocumenten;
 - de voegvulling;
 - het dateren van de platen wanneer het voorgeschreven wordt in de aanbestedingsdocumenten;
 - de oppervlakbehandeling;
 - de bescherming tegen uitdroging, vorst, uitspoeling door neerslag en andere beschadigingen van de nieuw aangelegde verharding.

1.1.2.1.A. Materialen

De materialen zijn:

- de materialen vermeld van VI-1.1.1.;
- bedekt bitumenvilt volgens NBN B46-101;
- cement CEM I 42,5 R(LA), CEM I 52,5 R(LA), CEM I (LA) of CEM III A (LA) voor snelverhardend beton volgens III-8.;
- superplastificeerder voor snelverhardend beton volgens III-20..

1.1.2.1.B. Kenmerken van de uitvoering

1.1.2.1.B.1. Meetkundige kenmerken van het profiel

Het profiel van het oppervlak past in het wegprofiel.

1.1.2.1.B.2. Meetkundige kenmerken

1.1.2.1.B.2.1. Dikte

De nominale dikte wordt aangegeven in de aanbestedingsdocumenten.

1.1.2.1.B.2.2. Lengte

De nominale lengte van de betonplaten bij ongewapend beton is 5 m, tenzij anders vermeld in de aanbestedingsdocumenten.

Wanneer evenwel de lengte van de te vernieuwen strook niet overeenstemt met een veelvoud van 5 m, mag de plaatlengte variëren van 4 m tot 6 m.

De minimum lengte van een geïsoleerde plaat is 2 m.

Er wordt naar gestreefd dat de nieuwe dwarsvoegen in het verlengde liggen van deze van de aanliggende cementbetonplaten.

De nominale lengte van de betonplaten van vrijliggende fietspaden is 4 m.

Bij DGB bedraagt de lengte van de herstelling minstens 1,50 m.

1.1.2.1.B.2.3. Breedte

Tenzij anders vermeld in de aanbestedingsdocumenten is de nominale breedte gelijk aan de nominale breedte van de oorspronkelijke cementbetonverharding.

Bij DGB bedraagt de breedte van de herstelling minstens 1,50 m.

1.1.2.1.B.2.4. Dwarshelling

Tenzij anders vermeld in de aanbestedingsdocumenten is de dwarshelling gelijk aan de dwarshelling van de bestaande en/of naastliggende verharding.

1.1.2.1.B.2.5. Gaafheid

De bepalingen van VI-1.1.2.2.E. zijn van toepassing.

1.1.2.1.B.3. Meetkundige en constructieve kenmerken van de voegen

1.1.2.1.B.3.1. Algemeen geldige bepalingen

De bepalingen van VI-1.1.2.3.A. zijn van toepassing.

1.1.2.1.B.3.2. Dwarsvoegen

De bepalingen van VI-1.1.2.3.B. zijn van toepassing.

1.1.2.1.B.3.3. Langsvoegen

De bepalingen van VI-1.1.2.3.C. zijn van toepassing, met dien verstande dat bij de ongewapende betonverhardingen in de langse werkvoegen 2 m lange stroken bedekt bitumenvilt over de volledige voeghoogte worden aangebracht t.h.v. de dwarsvoegen en dwarsscheuren in aanliggende, niet te vernieuwen platen en/of gedeelten van platen, althans indien deze voegen of scheuren niet in het verlengde liggen van de dwarsvoegen tussen de nieuwe platen en/of gedeelten van platen.

1.1.2.1.B.3.4. Gezaagde sponning

De bepalingen van VI-1.1.2.3.D. zijn van toepassing.

1.1.2.1.B.3.5. Nieuwe deuvels

De bepalingen van VI-1.1.2.3.E. zijn van toepassing.

1.1.2.1.B.3.6. Nieuwe ankerstaven

De bepalingen van VI-1.1.2.3.F. zijn van toepassing met dien verstande dat de onderlinge afstand bij ongewapende betonverhardingen mag begrepen zijn tussen 0,75 m en 1 m.

De ankerstaven zijn minstens 0,50 m van een dwarsvoeg verwijderd.

1.1.2.1.B.3.7. Opnieuw aanbrengen van de wapening bij DGB.

De nieuwe wapeningsstaven worden verankerd in gaten, die vooraf geboord worden in de bestaande verharding. Voor de nominale diameter en de tussenafstand van de wapeningen gelden de bepalingen van VI-1.1.2.3.G..

Gaten met een maximale diameter van 25 mm worden geboord evenwijdig met het wegooppervlak en met de wegas tot op een diepte van 0,40 m en zo dicht mogelijk boven of onder de bestaande dwarsstaven. Bovendien worden ze geboord in het midden tussen de bestaande langswapening.

De nieuwe langswapeningsstaven hebben een lengte gelijk aan de halve lengte van de te herstellen zone vermeerderd met 0,75 m.

Ze worden aan weerszijden over de volledige diepte van het gat verankerd.

De overlapping van de langswapeningsstaven is aldus minstens gelijk aan 0,65 m.

Ze worden op twee plaatsen verbonden met binddraad.

Het behoud van de hoogteligging van de wapening wordt verzekerd door één of meerdere dwarswapeningen (nominale diameter 12 mm), haaks op de as van de weg, geplaatst op steunen met aangepaste afmetingen.

1.1.2.1.C. Kenmerken van het beton

De bepalingen van VI-1.1.2.4. zijn van toepassing.

Voor snelverhardend beton gelden de volgende voorschriften:

- cement : CEM I 42,5 R(LA), CEM I 52,5 R(LA), CEM I (LA) of CEM III A (LA);
- water-cementfactor : $\leq 0,35$;
- hoeveelheid cement per kubieke meter: minimum 425 kg/m³;
- er dient een superplastificeerder toegevoegd die een verwerkbaarheidsduur waarborgt van 90 minuten.

De superplastificeerder wordt deels toegevoegd in de mengcentrale en deels op de werf.

1.1.2.1.D. Wijze van uitvoering

1.1.2.1.D.1. Algemeen geldige bepalingen

De bepalingen van VI-1.1.3.1. zijn van toepassing.

1.1.2.1.D.2. Samenstelling van het mengsel

De bepaling van VI-1.1.3.2. is van toepassing.

1.1.2.1.D.3. Bereiding van het mengsel

De bepalingen van VI-1.1.3.3. zijn van toepassing.

1.1.2.1.D.4. Vervoer van het mengsel

Tenzij anders vermeld in de aanbestedingsdocumenten wordt het mengsel vervoerd in wagens uitgerust met een menginstallatie.

Bij vervoer van snelverhardend beton wordt de mengwagen slechts tot op 2/3 van zijn normale capaciteit gevuld.

De op het werk toegevoegde dosis superplastificeerder wordt minstens 3 minuten ingemengd.

1.1.2.1.D.5. Beschermen van DGB tegen temperatuurschommelingen

Indien de buitentemperatuur hoger is dan 25 °C of bij sterk variërende temperaturen (meer dan 15 °C per dagcyclus) wordt het omgevende bestaande beton aan weerszijden van de zone over minstens 50 m afgekoeld door het geregeld sproeien van water of met een weerkaatsende folie.

Wanneer de lengte van een te herstellen zone kleiner is dan 5 m, mag de lengte van de af te koelen zone beperkt worden tot 20 m.

1.1.2.1.D.6. Verwerking van het mengsel

De bepalingen van VI-1.1.3.5. zijn van toepassing, met dien verstande dat het mengsel ook tussen vaste bekistingen mag worden verwerkt met een trilbalk én met trilnaalden om het beton aan de randen te verdichten.

1.1.2.1.D.7. Plaatsen van deuvels en ankerstaven

De bepalingen van VI-1.1.3.6. zijn van toepassing.

1.1.2.1.D.8. Aanbrengen van de voegen

De bepalingen van VI-1.1.3.7. zijn van toepassing.

1.1.2.1.D.9. Voegvulling

De bepalingen van VI-1.1.3.8. zijn van toepassing.

1.1.2.1.D.10. Oppervlakbehandeling

De bepalingen van VI-1.1.3.9. zijn van toepassing, met dien verstande dat, indien de aanbestedingsdocumenten geen oppervlakbehandeling opleggen, het nieuwe oppervlak hetzelfde aanzien moet hebben als het oorspronkelijke.

1.1.2.1.D.11. Dateren van platen

Tenzij anders vermeld in de aanbestedingsdocumenten zijn de bepalingen van VI-1.1.3.10. niet van toepassing.

1.1.2.1.D.12. Bescherming tegen uitdroging

De bepalingen van VI-1.1.3.11. zijn van toepassing mits volgende wijzigingen en aanvullingen:

- de bescherming van het verse beton wordt verzekerd door het verstuiven van een nabehandelingsproduct naar rata van $0,250 \text{ kg/m}^2$.
- na verdamping van de oplosmiddelen, wordt bijkomend een plastic beschermfolie aangebracht.
Deze folie steekt 0,50 m uit buiten de oppervlakte van de herstelling langs de vier zijden teneinde een belasting als bevestiging te kunnen aanbrengen.
- indien de buitentemperatuur lager is dan $10 \text{ }^\circ\text{C}$ en indien de zone snel voor het verkeer moet worden vrijgegeven, wordt het beton bijkomend beschermd met isolerende platen met een minimumdikte van 4 cm.

1.1.2.1.D.13. Bescherming tegen uitspoeling door neerslag

De bepalingen van VI-1.1.3.12. zijn van toepassing.

1.1.2.1.D.14. Bescherming tegen vorst

De bepalingen van VI-1.1.3.13. zijn van toepassing.

Indien de nieuwe verharding snel voor het verkeer moet worden vrijgegeven en indien de omgevingstemperatuur lager is dan $10 \text{ }^\circ\text{C}$, dan wordt het beton gedurende minstens 24 uur bijkomend geïsoleerd met isolerende platen met een minimumdikte van 4 cm.

1.1.2.1.D.15. Bescherming tegen beschadigingen

De bepalingen van VI-1.1.3.14. zijn van toepassing.

1.1.2.1.D.16. Ontkisting

De bepalingen van VI-1.1.3.15. zijn van toepassing.

1.1.2.1.D.17. Ingebruikneming

De bepalingen van VI-1.1.3.16. zijn van toepassing.

1.1.2.1.D.18. Vervroegde ingebruikneming

De vervroegde ingebruikneming mag pas gebeuren indien de druksterkte (MPa) op kubussen de hierna volgende waarde bereikt:

Categorie	Druksterkte in MPa op kubussen	
	20 x 20 x 20 cm	15 x 15 x 15 cm
I en II	35	37
III en IV	30	32

1.1.2.2. MEETMETHODE VOOR HOEVEELHEDEN

De bepalingen van VI-1.2. zijn van toepassing.

In de dwarse werkvoegen tussen de oude en nieuwe platen en/of gedeelten van platen worden het boren van gaten en het leveren en verankeren van de deuvels in het oude beton per stuk verrekend.

In de langse werkvoegen tussen de oude en nieuwe platen en/of gedeelten van platen worden het boren en het leveren en verankeren van ankerstaven per stuk verrekend.

1.1.2.3. CONTROLES

1.1.2.3.A. Voorafgaande technische keuring

De bepalingen van VI-1.3.1. zijn van toepassing.

1.1.2.3.B. A posteriori uitgevoerde technische keuringen

De bepalingen van VI-1.3.2. zijn van toepassing.

1.1.2.3.C. Voorschriften

1.1.2.3.C.1. Profiel van het oppervlak

De controle geschiedt door topografische opmetingen. Het profiel past in het wegoppervlak.

1.1.2.3.C.2. Dikte van de verharding

De voorschriften van VI-1.3.3.2. zijn van toepassing, met dien verstande dat de vereiste individuele dikte $E_{i,min} = 0,85 E_{nom}$.

De vereiste gemiddelde dikte van de verharding $E_{m,min}$ is bij te behouden ongebonden en/of volledig te vernieuwen funderingen minstens gelijk aan E_{nom} en bij te behouden gebonden funderingen minstens gelijk aan $0,90 E_{nom}$.

1.1.2.3.C.3. Gaafheid van de platen en/of gedeelten van platen

De bepalingen van VI-1.3.3.3. zijn van toepassing.

1.1.2.3.C.4. Druksterkte van het beton

De bepalingen van VI-1.3.3.4. zijn van toepassing, met dien verstande dat, ongeacht het aantal kernen, de karakteristieke waarde W_k en het statistisch vereist gemiddelde $W_{m,min}$ niet van toepassing zijn.

In aanvulling daarop worden, met het oog op een vervroegde openstelling volgens 1.1.2.1.D.18., de individuele en de gemiddelde druksterkte (MPa) gemeten op kubussen bewaard in werfomstandigheden.

1.1.2.3.C.5. Wateropsloping van het beton

De bepalingen van VI-1.3.3.5. zijn van toepassing.

1.1.2.3.C.6. Oppervlakkenmerken

1.1.2.3.C.6.1. Vlakheid

1. Rij van 3 meter

De bepalingen van VI-1.3.3.6.A.1. zijn van toepassing.

2. A.P.L.

De meting met de A.P.L. is niet van toepassing.

3. Verzakking van de boorden

De bepalingen van VI-1.3.3.6.A.3. zijn van toepassing.

1.1.2.3.C.6.2. Dwarswrijvingscoëfficiënt

De bepalingen van VI-1.3.3.6.B. zijn van toepassing.

1.1.2.4. SPECIFIEKE KORTINGEN WEGENS MINDERWAARDE

1.1.2.4.A. Dikte van de platen

De bepalingen van VI-1.4.2. voor wegen van categorie III of IV zijn van toepassing voor alle categorieën.

1.1.2.4.B. Gaafheid van de platen

De bepalingen van VI-1.4.3. zijn van toepassing.

1.1.2.4.C. Druksterkte van het beton

Ongeacht het aantal kernen zijn de bepalingen van VI-1.4.4. van toepassing.

1.1.2.4.D. Wateropslorping van het beton

De bepalingen van VI-1.4.5. zijn van toepassing.

1.1.2.4.E. Oppervlakkenmerken

De bepalingen van VI-1.4.6. zijn van toepassing met uitzondering van VI-1.4.6.1.B..

1.2. Dichten van scheuren in platen

1.2.1. BESCHRIJVING

Ter plaatse van scheuren worden sponningen aangebracht en met een voegvullingsproduct waterdicht opgevuld. Deze techniek wordt slechts toegepast voor het dichten van niet vertakte, vrij smalle scheuren (< 5 mm), waarvan de randen nagenoeg geen afbrokkelingen of hoogteverschillen vertonen.

1.2.1.1. MATERIALEN

De materialen zijn:

- gegoten voegvullingsproducten volgens III-16.1.;
- voeginlagen volgens III-18.;
- kleefvernis volgens III-19..

1.2.1.2. UITVOERING

Achtereenvolgens worden de volgende bewerkingen uitgevoerd:

- ter plaatse van de scheur wordt een sponning gefreesd die de scheur nauwkeurig volgt en de materialen die hiervan voortkomen worden onmiddellijk verwijderd buiten het openbare domein.

Tenzij anders vermeld in de aanbestedingsdocumenten heeft de sponning een breedte van 15 mm tot 20 mm en een diepte van 25 mm tot 30 mm.

Na het frezen moet de scheur over haar gehele lengte op de bodem van de sponning zichtbaar zijn en mogen de betonranden niet beschadigd zijn;
- de sponning wordt gevuld volgens VI-1.1.3.8..
Het aanbrengen van de voeginlage is niet verplicht.

1.2.2. MEETMETHODE VOOR HOEVEELHEDEN

Het dichten van scheuren in platen wordt opgemeten in m¹.

1.3. Herstellen van platen

1.3.1. BESCHRIJVING

Het herstellen van platen omvat het met mortelspecie opvullen van afgebrokkelde randen, afdrukken, gaten, enz., met inbegrip van het wegnemen van loszittende, brosse of poreuze beton en het vernieuwen van de voegvullingen ter plaatse van de met mortelspecie opgevulde afgebrokkelde voegvlakken.

De mortelspecie wordt bereid met cement en/of kunsthars als bindmiddel.

Tenzij anders vermeld in de aanbestedingsdocumenten wordt de samenstelling van de mortelspecie door de aannemer bepaald en vooraf aan de aanbestedende overheid voorgelegd. De aannemer dient de nodige referenties en de gebruiksaanwijzing van de gebruikte materialen voor te leggen.

1.3.1.1. MATERIALEN

De materialen zijn:

- zand voor cementbeton voor wegenwerken volgens III-6.2.5., met dien verstande dat de bepaling van C. alleen geldt voor de rijwegen;
- zand voor bepleisteringen bereid met een bindmiddel zoals cement, hydraulische kalk, gips volgens III-6.2.11.;
- steenslag voor cementbeton voor wegverhardingen en lineaire wegelementen volgens III-7.1.2.5., met dien verstande dat de bepaling van D. alleen geldt voor de rijwegen en dat de korrelafmetingen stroken met de afmetingen van de herstelling;
- cement van de sterkteklasse CEM I 42,5 R (LA), CEM I 52,5 R (LA), CEM I (LA) of CEM III A (LA) volgens III-8.;
- hulpstoffen en toevoegsels voor mortel en beton volgens III-20.;
- nabehandelsproduct volgens III-15.;
- voegvullingsproducten volgens III-16.;
- voeginlagen volgens III-18.;
- kleefvernis volgens III-19.;
- kunsthars waarvoor een doorlopende technische goedkeuring is verleend overeenkomstig het ministerieel besluit van 18.07.1970 tot inrichting van de technische goedkeuring.

1.3.1.2. WIJZE VAN UITVOERING

1.3.1.2.A. Vorbereiding van het oppervlak

Achtereenvolgens worden de volgende bewerkingen uitgevoerd:

- het loszittende, brosse of poreuze beton wordt weggekapt tot op het gaaf beton en de verkregen oppervlakken worden ruw gemaakt.

Alle hiervan voortkomende materialen worden onmiddellijk verwijderd buiten het openbare domein.

De nodige voorzorgen worden genomen opdat het te behouden beton door het kappen niet beschadigd wordt;

- de nodige voorzieningen worden aangebracht om een passende afwerking van de te herstellen voegranden te verkrijgen (d.w.z. naargelang van het geval een stijve bekisting of een stijve strip ter dikte van de voegsponning die een afdichting verzekert en die na het verharden van de mortelspecie gemakkelijk te verwijderen is);
- bij het gebruik van een hydraulisch gebonden herstellingsmortel, op een dikte van min. 25 mm wordt een verticale insnijding van 30 mm als omranding van de herstelling aangebracht.

1.3.1.2.B. Verwerking van de hydraulisch gebonden herstellingsmortel

1.3.1.2.B.1. Verwerking van de mortelspecie.

Onmiddellijk na elkaar worden de volgende bewerkingen uitgevoerd:

- de klaargemaakte oppervlakken worden verzadigd met water en aangebrand met een kleeflaag volgens de instructies van de fabrikant;
- de mortelspecie wordt gespreid op de klaargemaakte en aangebrachte oppervlakken, verdicht door aanstampen of, indien het mogelijk is, met trilnaalden, geëffend en afgewerkt;
- op de afgewerkte oppervlakken van de mortelspecie wordt een nabehandelsproduct gespoten naar rata van minstens $0,250 \text{ kg/m}^2$.

De verwerking van de mortelspecie is verboden:

- wanneer de luchttemperatuur om 8 uur 's morgens lager is dan $1 \text{ }^\circ\text{C}$ of 's nachts lager was dan $-3 \text{ }^\circ\text{C}$;
- wanneer er zoveel neerslag valt dat er gevaar is voor uitspoeling van het mengsel.

1.3.1.2.B.2. Verwerking van de met kunsthars of met kunsthars én cement bereide mortelspecie.

De mortelspecie wordt aangebracht volgens de gebruiksaanwijzingen van de fabrikant.

1.3.1.2.C. Bescherming van de mortelspecie

1.3.1.2.C.1. Bescherming van de hydraulisch gebonden herstellingsmortel.

Indien nodig wordt een waterdichte afdekking tegen uitspoeling door neerslag en/of een isolerende afdekking aangebracht.

1.3.1.2.C.2. Bescherming van de met kunsthars of met kunsthars én cement bereide mortelspecie.

De mortelspecie wordt beschermd volgens de gebruiksaanwijzingen van de fabrikant.

1.3.1.2.D. Ontkisting

De aannemer gaat bij het verwijderen van de bekisting en de strippen voorzichtig te werk om beschadiging te voorkomen; hij verwijdert de bekisting en de strippen pas wanneer de mortelspecie voldoende verhard is.

1.3.1.2.E. Vernieuwing van de voegvulling

Ter plaatse van met mortelspecie opgevulde uitgebrokkelde voegvlakken worden de voegvullingen vernieuwd volgens 1.4..

1.3.1.2.F. Openstelling voor het verkeer

De aannemer bepaalt de openstelling voor het verkeer maar blijft verantwoordelijk bij vervroegde openstelling.

1.3.2. MEETMETHODE VOOR HOEVEELHEDEN

De herstellde oppervlakken worden opgemeten in dm².

1.3.3. CONTROLES

De controles omvatten:

- de voorafgaande technische keuring van de materialen;
- geregelde controles naarmate de werken vorderen, ten einde na te gaan of ze overeenkomstig de beschrijving zijn.
De kenmerken van het oppervlak worden geregeld gecontroleerd.
- a posteriori uitgevoerde technische keuringen.

1.3.3.1. A POSTERIORI UITGEVOERDE TECHNISCHE KEURINGEN

Het herstellen van platen wordt onderworpen aan vaksgewijze a posteriori uitgevoerde technische keuringen.

De vakken worden vooraf afgebakend volgens de aanduidingen in de aanbestedingsdocumenten.

Bij ontstentenis van die aanduidingen worden ze in de regel afgebakend volgens de aanduidingen van II-6.1.1..

Voor de controle van de gemiddelde druksterkte (MPa) na 28 dagen van de mortelspecie worden per vak 3 proefbalkjes met als afmetingen 40 x 40 x 160 mm vervaardigd, 1 voor de proef en 2 voor eventuele tegenproeven.

1.3.3.2. VOORSCHRIFTEN

1.3.3.2.A. Kenmerken van het oppervlak

Het verkregen oppervlak is gaaf en zonder scheuren, vertoont geen oneffenheden van meer dan 3 mm en past volkomen in het bestaande wegoppervlak, d.w.z. het vertoont aan de randen geen hoogteverschillen van meer dan 2 mm en heeft hetzelfde aanzien als het bestaande wegoppervlak.

1.3.3.2.B. Druksterkte van de mortelspecie

De gemiddelde druksterkte na 28 dagen, gemeten op proefbalkjes, bedraagt minstens 45 MPa.

1.3.4. TIJDELIJKE HERSTELLINGEN

De tijdelijke herstellingen mogen gebeuren met bitumineuze producten zoals gietasfalt (eventueel met toevoeging van porfiersteenslag 7/10), koudasfalt, e.d..

Ze worden beschreven in de aanbestedingsdocumenten.

1.4. Vernieuwen van voegvullingen

1.4.1. BESCHRIJVING

Het vernieuwen van voegvullingen bestaat in het aanbrengen van nieuwe voegvullingen waar de voegvullingen enigszins verdwenen, losgekomen of gebarsten zijn.

1.4.1.1. MATERIALEN

De materialen zijn:

- gegoten voegvullingsproducten volgens III-16.1.;
- voeginlagen volgens III-18.;
- kleefvernis volgens III-19..

1.4.1.2. WIJZE VAN UITVOERING

Achtereenvolgens worden de volgende bewerkingen uitgevoerd:

- de voeg wordt tot op de diepte van de voegsponning en, bij ontstentenis, tot op 30 mm diepte ontdaan van alle erin aanwezige materialen (voegvullingsproducten, vuil, enz.) zonder dat de voegwanden beschadigd worden.
De hiervan voortkomende materialen worden onmiddellijk verwijderd buiten het openbare domein;
- de wanden van de opengelegde sponning worden krachtig machinaal geborsteld met een roterende staalborstel tot ze volledig ontdaan zijn van aanklevende voegvullingsproducten, vuil, enz..
De materialen die hierbij loskomen worden met samengeperste lucht weggeblazen;
- de wanden van de opengelegde sponning worden drooggemaakt wanneer ze vochtig zijn;
- wanneer de opengelegde sponning dieper is dan 50 mm, wordt een voeginlage aangebracht, die de sponning zijdelings volledig afsluit;
- indien de fabrikant van het voegvullingsproduct het voorschrijft, wordt op de verticale wanden van de opengelegde sponning kleefvernis aangebracht;
- in de sponning wordt een passend voegvullingsproduct aangebracht met een minimum dikte van 25 mm.
De bovenkant van het voegvullingsproduct bevindt zich op ca. 5 mm onder het oppervlak van de verharding;

- het smelten van de voegvullingsmassa gebeurt steeds in een smeltketel met oliebad. De smeltketel moet uitgerust zijn met een permanente temperatuurcontrole en een automatische thermostaatregeling.

De uitvoering is verboden bij temperaturen lager dan 5 °C en bij neerslag.

1.4.2. MEETMETHODE VOOR HOEVEELHEDEN

De vernieuwde voegvullingen worden per m¹ opgemeten.

1.4.3. CONTROLES

Naarmate de werken vorderen worden geregelde controles verricht, ten einde na te gaan of de werken overeenkomstig de beschrijving zijn.

Inzonderheid wordt met een dun stalen plaatje geregeld de hechting van het voegvullingsproduct aan de verticale wanden van de sponning gecontroleerd.

1.5. Stabiliseren of oppersen van platen en/of gedeelten van platen

1.5.1. BESCHRIJVING

Het stabiliseren van platen en/of gedeelten van platen omvat het vastzetten van losliggende platen en/of gedeelten van platen door er cementmortel of geoxideerd bitumen onder te injecteren, met inbegrip van de werken die daarvan afhangen of daarmee samenhangen zoals het boren en opvullen van de injectiegaten, enz.

Het oppersen van platen of gedeelten van platen omvat het op peil brengen van verzakte platen en/of gedeelten van platen door cementmortel eronder te injecteren, met inbegrip van de werken die daarmee samenhangen zoals het boren en opvullen van de injectiegaten.

Tenzij anders vermeld in de aanbestedingsdocumenten bepaalt de aannemer het injectiemiddel.

1.5.1.1. MATERIALEN

Het injectiemiddel is:

- ofwel geoxideerd bitumen volgens III-11.2.1.;
- ofwel cementmortel samengesteld uit:
 - cement volgens III-8.;
 - hulpstoffen en toevoegsels voor mortel en beton volgens III-20.;
 - vulstoffen zoals:
 - leem volgens III-3.2.1.4.;
 - klei volgens III-3.2.1.1.;
 - of poederkoolvliegias voor funderingsmengsels volgens III-10.2.;
 - aanmaakwater volgens NBN B15-102.

1.5.1.2. KENMERKEN VAN DE UITVOERING

De samenstelling van de cementmortel wordt bepaald door de aannemer.

Hierbij houdt hij ermee rekening dat:

- de massa cement minstens 30 % van de massa van het droge mengsel moet bedragen;
- de water-cement factor maximaal 0,60 mag bedragen.

1.5.1.3. WIJZE VAN UITVOERING

1.5.1.3.A. Algemeen geldige bepalingen

De uitvoering is verboden wanneer de luchttemperatuur om 8 uur 's morgens lager is dan 1 °C of 's nachts lager was dan -3 °C, de grond bevroren is of het weglichaam een abnormaal hoog watergehalte heeft.

Van zodra de luchttemperatuur hoger is dan 25 °C kan de aanbestedende overheid de werken doen stopzetten.

1.5.1.3.B. Bereiding van het injectiemiddel

1.5.1.3.B.1. Bereiding van de cementmortel

De cementmortel wordt in een dwangmenger gemengd tot hij homogeen is en geen klonters meer bevat.

1.5.1.3.B.2. Bereiding van het geoxideerd bitumen

Het geoxideerd bitumen wordt opgewarmd tot 225 °C.

1.5.1.3.C. Boren van de injectiegaten

Op oordeelkundig gekozen plaatsen worden injectiegaten geboord met een diameter van ongeveer 50 mm tot de onderkant van de verharding of de fundering volgens de bepalingen van de aanbestedingsdocumenten.

De afstand tussen de gaten onderling bedraagt hoogstens 2 m.

De afstand tot een langsrand van een plaat en/of een gedeelte van een plaat bedraagt minstens 0,75 m en hoogstens 1,00 m.

De afstand tot een scheur of een voeg bedraagt minstens 0,50 m bij stabilisatie en minstens 1,00 m bij oppersen.

De aannemer legt het boorpatroon vooraf ter goedkeuring voor aan de leidende ambtenaar.

Indien het nodig blijkt worden tijdens het injecteren bijkomende injectiegaten geboord.

Daarvoor moet tijdens het injecteren een boormachine op de bouwplaats beschikbaar zijn.

1.5.1.3.D. Voorbereidende werken

De plaat wordt losgewerkt met perslucht om het water of het stof dat zich onder de plaat zou kunnen bevinden te verdrijven.

Het contact tussen de platen en/of gedeelten van platen wordt verbroken volgens de richtlijnen verstrekt door de leidende ambtenaar (eventueel door insnijden).

1.5.1.3.E. Injectie van het injectiemiddel

Cementmortel wordt geïnjecteerd onder een druk $\geq 0,6$ MPa.

Geoxideerd bitumen wordt geïnjecteerd onder een druk van 0,2 tot 0,3 MPa.

Om een goede opvulling onder de platen en/of gedeelten van platen te verkrijgen, wordt bij het injecteren geregeld van injectiegat veranderd en zijn de injectiegaten, behalve het injectiegat waarin wordt geïnjecteerd, met een stop afgesloten.

Het oppersen van platen en/of gedeelten van platen wordt aangevat ter plaatse van de grootste verzakkingen, nadat vooraf samengeperste lucht onder de platen en/of gedeelten van platen is geïnjecteerd om ze van de fundering los te maken.

Tijdens het oppersen wordt erover gewaakt dat er geen breuk in de betonplaat optreedt.

1.5.1.3.F. Opvullen van de injectiegaten

Zodra de ingespoten cementmortel verstijfd of het ingespoten geoxideerd bitumen gestold is, worden de injectiegaten tot op een diepte van 60 mm gevuld met krimpvrije injectiemortel.

1.5.2. MEETMETHODE VOOR HOEVEELHEDEN

De opmeting van de injectiewerken per behandelde oppervlakte wordt als volgt berekend in m^2 :

- de opgeperste of gestabiliseerde plaatbreedte wordt vermenigvuldigd met de lengte, gemeten tussen de dwarsvoeg en de verst geboorde injectieboring, vermeerderd met 1 meter.

Indien het oppervlak aan beide uiteinden begrensd is door injectieboringen wordt er aan beide zijden 1 meter toegevoegd.

Het verbreken van het contact tussen de platen of gedeelten van platen d.m.v. zagen wordt verrekend per m^1 .

1.5.3. CONTROLES

De controles omvatten:

- de voorafgaande technische keuring van de materialen;
- geregelde controles naarmate de werken vorderen, ten einde na te gaan of ze volgens de beschrijving zijn;
- de zelfcontrole;
- a posteriori uitgevoerde technische keuringen.

1.5.3.1. ZELFCONTROLE

Vooraleer te injecteren dient de aannemer op drie proefbalkjes van 40 x 40 x 160 mm de gemiddelde druksterkte van de cementmortel na 24 u te bepalen.

Deze dient, voor wegen van categorie I en II minimum 40 % en voor wegen van categorie III en IV minimum 30 % van de overeenstemmende druksterkte na 28 dagen te bedragen.

1.5.3.2. A POSTERIORI UITGEVOERDE TECHNISCHE KEURINGEN

Het stabiliseren of oppersen van platen en/of gedeelten van platen wordt onderworpen aan vaksgewijze a posteriori uitgevoerde technische keuringen.

De vakken worden afgebakend volgens de aanduidingen in de aanbestedingsdocumenten.

Bij ontstentenis van die aanduidingen worden ze in de regel afgebakend volgens de aanduidingen van II-6.1.1..

Voor de controle van de gemiddelde druksterkte van de cementmortel na 28 dagen worden per vak 9 proefbalkjes met als afmetingen 40 x 40 x 160 mm vervaardigd, 3 voor de proef en 6 voor de eventuele tegenproeven.

1.5.3.3. VOORSCHRIFTEN

1.5.3.3.A. Algemene kenmerken

Na het stabiliseren liggen de platen en/of gedeelten van platen volkomen vast.

Na het oppersen liggen de platen en/of gedeelten van platen volkomen vast en passen ze in het wegoppervlak.

1.5.3.3.B. Druksterkte van de cementmortel

De gemiddelde druksterkte van de cementmortel na minstens 28 dagen bedraagt voor wegen van categorie I en II ≥ 10 MPa en voor wegen van categorie III en IV ≥ 5 MPa.

1.5.4. SPECIFIEKE KORTING WEGENS MINDERWAARDE

Wanneer in een vak de gemiddelde druksterkte W_m kleiner is dan de vereiste gemiddelde druksterkte W_{nom} , wordt het vak eventueel aanvaard mits toepassing van volgende refactieformule:

$$R_w = P \times S \times \left(\frac{W_{nom} - W_m}{0,3 \times W_{nom}} \right)^2$$

In die formule is:

R_w de specifieke korting wegens minderwaarde, in BEF;

P de eenheidsprijs voor het oppersen of stabiliseren van de platen en/of gedeelten van platen in BEF/m²;

S de oppervlakte van de gestabiliseerde of opgeperste platen en/of gedeelten van platen in het vak, in m²;

W_m de gemiddelde druksterkte van de cementmortel in MPa.

W_{nom} de opgelegde gemiddelde druksterkte na 28 dagen.

1.6. Verbeteren van oppervlakkenmerken

1.6.1. AFSLIJPEN MET DIAMANTSCHIJVEN

1.6.1.1. BESCHRIJVING

De werken omvatten het afslijpen van een bestaande cementbetonverharding met het doel een oppervlak te bekomen met volgende eigenschappen:

- een betere vlakheid met behoud van de stroefheid van het wegdek;
- een verlaging van het rolgeluid.

1.6.1.1.A. Materieel

Het afslijpen wordt uitgevoerd door een zelfbewegende machine, voorzien van een horizontale trommel met diamantschijven en uitgerust met een precisieophanging voor het verwezenlijken van een effen oppervlak.

1.6.1.1.B. Wijze van uitvoering

- Het afslijpen gebeurt steeds in langsrichting en in evenwijdige en rechte lijnen met een maximum overlappingsbreedte van 6 cm;
- De afgeslepen materialen en het overtollige water worden onmiddellijk na het afslijpen verwijderd en buiten het openbare domein gebracht;
- De maximale slijpdiepte wordt opgelegd in de aanbestedingsdocumenten;
- Het afslijpen leidt tot evenwijdige groefjes met een breedte van 3 tot 4 mm. De tussenafstand tussen de groefjes bedraagt 1,5 tot 3,2 mm;
- Indien het oorspronkelijke wegdek dwars gegroefd is, zal indien mogelijk de bodem van de oorspronkelijke dwarsgroeven bij voorkeur behouden blijven;
- Tenzij anders vermeld in de aanbestedingsdocumenten, mag de bestaande dwarshelling met hoogstens 0,3 % worden gewijzigd.

1.6.1.2. MEETMETHODE VOOR HOEVEELHEDEN

De hoeveelheid slijpen wordt gemeten in m² effectief geslepen betonoppervlak, met vermelding van de maximale slijpdiepte.

1.6.1.3. CONTROLES

1.6.1.3.A. Geregelde controles

Naarmate de werken vorderen worden geregelde controles uitgevoerd, ten einde na te gaan of ze volgens de beschrijving zijn.

1.6.1.3.B. A posteriori uitgevoerde technische keuringen

De vakken worden vooraf afgebakend volgens de aanduidingen in de aanbestedingsdocumenten. Bij ontstentenis van die aanduidingen worden ze in de regel afgebakend volgens de aanduidingen van II-6.1.1..

1.6.1.3.C. Voorschriften

1.6.1.3.C.1. Oppervlakkenmerken

1.6.1.3.C.1.1. Vlakheid gemeten met de rij van 3 meter:

De oneffenheden gemeten met de rij van 3 meter voldoen aan:

Categorie	I	II	III	IV
Individuele eis $d_{i,max}$	≤ 4 mm	≤ 4 mm	≤ 5 mm	≤ 10 mm

1.6.1.3.C.1.2. Vlakheid gemeten met A.P.L.

De A.P.L. is niet van toepassing.

1.6.1.4. SPECIFIEKE KORTINGEN WEGENS MINDERWAARDE

Wanneer een oneffenheid d_i groter is dan de toegelaten waarde $d_{i,max}$ wordt die oneffenheid eventueel aanvaard mits toepassing van volgende refactieformule:

$$R_{di} = P \times \left(\frac{d_i - d_{i,max}}{5} \right)^2$$

In die formule is:

R_{di} de specifieke korting wegens minderwaarde, in BEF;

P = 2 500 BEF, de fictieve prijs van de toplaag (9 m²);

$d_{i,max}$ de maximaal toegelaten oneffenheid volgens 1.6.1.3.C.1.1. in mm;

d_i elke oneffenheid in het vak groter dan de toegelaten waarde en hoogstens gelijk aan de weigeringswaarde, in mm.

1.6.2. SCHAVEN

1.6.2.1. BESCHRIJVING

De werken omvatten het vlakmaken van een cementbetonverharding door een aangepaste koudfreesmachine, uitgerust met hardmetalen beitels.

1.6.2.1.A. Materieel

Het schaven wordt uitgevoerd door een zelfbewegende machine voorzien van een horizontale trommel met hardmetalen freesbeitels met een onderlinge tussenafstand van 7,5 mm en uitgerust met een precisieophanging voor het verwezenlijken van een effen oppervlak.

De machine is tevens uitgerust met een sproei-installatie voor water om stofvorming uit te sluiten.

1.6.2.1.B. Wijze van uitvoering

- Het schaven gebeurt steeds in langsrichting en in evenwijdige stroken.
De uitvoering gebeurt zodanig dat geen schade aan het betonoppervlak of aan de langs- en dwarsvoegen wordt veroorzaakt.
Eventuele schade wordt op kosten van de aannemer hersteld;
- De afgeschaafde materialen en het overtollige water worden onmiddellijk na het afschaven verwijderd en buiten het openbare domein gebracht;
- De maximale schaafdiepte wordt opgelegd in de aanbestedingsdocumenten;
- Het afschaven leidt tot evenwijdige groefjes met een maximale tussenafstand van 7,5 mm;
- Indien het oorspronkelijk wegdek dwars gegroefd is, zal indien mogelijk de bodem van de oorspronkelijke dwarsgroeven bij voorkeur behouden blijven;
- Tenzij anders vermeld in de aanbestedingsdocumenten, mag de bestaande dwarshelling met hoogstens 0,3 % worden gewijzigd.

1.6.2.2. MEETMETHODE VOOR HOEVEELHEDEN

De hoeveelheid schaven wordt gemeten in m² effectief geschaafd betonoppervlak.

1.6.2.3. CONTROLES

1.6.2.3.A. Geregelde controles

Naarmate de werken vorderen worden geregelde controles uitgevoerd, ten einde na te gaan of ze volgens de beschrijving zijn.

1.6.2.3.B. A posteriori uitgevoerde technische keuringen

De vakken worden vooraf afgebakend volgens de aanduidingen in de aanbestedingsdocumenten. Bij ontstentenis van die aanduidingen worden ze in de regel afgebakend volgens de aanduidingen van II-6.1.1..

1.6.2.3.C. Voorschriften

1.6.2.3.C.1. Oppervlakkenmerken

1.6.2.3.C.1.1. Vlakheid gemeten met de rij van 3 meter:

De oneffenheden gemeten met de rij van 3 meter voldoen aan:

Categorie	I	II	III	IV
Individuele eis $d_{i,max}$	≤ 4 mm	≤ 4 mm	≤ 5 mm	≤ 10 mm

1.6.2.3.C.1.2. Vlakheid gemeten met A.P.L.

De A.P.L. is niet van toepassing.

1.6.2.4. SPECIFIEKE KORTINGEN WEGENS MINDERWAARDE

Wanneer een oneffenheid d_i groter is dan de toegelaten waarde $d_{i,max}$ wordt die oneffenheid eventueel aanvaard mits toepassing van volgende refactieformule:

$$R_{di} = P \times \left(\frac{d_i - d_{i,max}}{5} \right)^2$$

In die formule is:

R_{di} de specifieke korting wegens minderwaarde, in BEF;

P = 2 500 BEF, de fictieve prijs van de toplaag (9 m²);

$d_{i,max}$ de maximaal toegelaten oneffenheid volgens 1.6.2.3.C.1.1. in mm;

d_i elke oneffenheid in het vak groter dan de toegelaten waarde en hoogstens gelijk aan de weigeringswaarde, in mm.

2. ONDERHOUDS- EN HERSTELLINGSWERKEN AAN BITUMINEUZE VERHARDINGEN

2.1. Herstellen van gebrekkige plekken

2.1.1. BESCHRIJVING

Het herstellen van gebrekkige plekken omvat het wegnemen van de bitumineuze verharding ter plaatse van kuilen, kippennesten, netscheuren enz. en het aanbrengen van één of meer bitumineuze lagen ter vervanging ervan, zodanig dat een nieuw wegoppervlak verkregen wordt dat volkomen in het bestaande wegoppervlak past.

De diepten tot waarop gebrekkige plekken worden hersteld en het type en de kenmerken van de aangebrachte bitumineuze lagen worden gespecificeerd in de aanbestedingsdocumenten.

2.1.2. MATERIALEN

De materialen zijn:

- bitumenemulsie volgens III-11.4.;
- zand als nabehandelsproduct volgens III-6.2.8.;
- bitumineuze mengsels volgens VI-2.2.;
- gietasfalt volgens VI-4.1.1.3.B.;
- voorgevormde bitumineuze voegband volgens III-14.1..

2.1.3. UITVOERING

Achtereenvolgens worden de volgende bewerkingen uitgevoerd:

2.1.3.1. ALGEMENE BEWERKINGEN

- een rechthoek die minstens 0,50 m² groot is en overal minstens 0,20 m buiten de gebrekkige plek reikt, wordt loodrecht op, of evenwijdig met de as van de weg afgebakend;
- de omtrek van de afgebakende rechthoek wordt verticaal ingesneden tot op de voorgeschreven diepte (min. 2 cm);
- de bitumineuze verharding binnen de ingesneden omtrek van de afgebakende rechthoek wordt weggenomen tot op de voorgeschreven diepte (min. 2 cm) en verwijderd buiten het openbare domein;
- de nodige voorzorgen worden genomen opdat de te behouden bitumineuze verharding of fundering, en andere elementen in het wegdek hierbij niet beschadigd worden;
- de bodem en de wanden van de uitsnijding worden krachtig geborsteld en de materialen die hierbij loskomen worden weggenomen en verwijderd buiten het openbare domein;
- de bodem en de wanden van de uitsnijding worden drooggemaakt;

- op de bodem en de wanden van de uitsnijding en tussen de bitumineuze lagen wordt bitumenemulsie als kleefmiddel gelijkmatig gespreid naar rata van 0,100 tot 0,250 kg/m² residueel bindmiddel, zodat de totale oppervlakte bedekt is;
- in de uitsnijding worden één of meer bitumineuze lagen of gietasfalt aangebracht;
- vóór de aanleg van de bovenste laag wordt tegen de bestaande randen een voorgevormde bitumineuze voegband aangebracht tenzij anders vermeld in de aanbestedingsdocumenten. De voegband zal door lichtjes opwarmen, gekleefd worden aan de opstaande kant die voordien met kleefvernis werd bestreken. De gebruikte kleefvernis wordt verplichtend geleverd door de fabrikant van de voegband;
- op de stortnaden wordt in een mal, over een breedte van 0,15 m, een kationische emulsie aangebracht naar rata van 0,100 tot 0,250 kg/m² (residueel bindmiddel);
- die emulsie wordt bestrooid met zand naar rata van 1,5 tot 2 kg/m².

2.1.3.2. UITVOERING MET BITUMINEUZE MENGSELS

- in de uitsnijding worden één of meer bitumineuze lagen aangebracht. De verdichting ervan wordt aangevat aan de randen en wordt in de hoeken met handgereedschap en elders met een wals verricht;
- de aan te brengen bitumineuze lagen voldoen aan de voorschriften van VI-2.2. en VI-2.3.;
- de nieuwe toplaag wordt op een temperatuur van minimum 130 °C tegen de voegband aangelegd;
- het spreiden van de bitumineuze mengsels is alleen toegelaten wanneer de luchttemperatuur, minstens + 5 °C bedraagt voor de onderlagen en de toplagen van AB-1 en AB-4 en minstens + 10 °C voor de andere toplagen.

2.1.3.3. UITVOERING MET GIETASFALT

- in de uitsnijding wordt een laag gietasfalt gegoten;
- het aanbrengen van gietasfalt voldoet aan de bepalingen van VI-4.1.;
- het oppervlak wordt begrind met vooromhuld steenslag, waarvan het kaliber (4/7, 7/10 of 10/14) in de aanbestedingsdocumenten wordt bepaald als functie van de aan te leggen dikte.

2.1.4. MEETMETHODE VOOR HOEVEELHEDEN

De herstelde gebrekkige plekken worden opgemeten in m², met vermelding van de diepte tot waarop wordt hersteld.

De voorgevormde bitumineuze voegband wordt verrekend per m¹.

De insnijdingen worden verrekend per m¹, met vermelding van de diepte.

2.1.5. CONTROLES

De controles worden gespecificeerd in de aanbestedingsdocumenten.
Bij ontstentenis ervan zijn de bepalingen van VI-2.5. of van VI-4.1.3. van toepassing.

Naarmate de uitvoering vordert worden geregelde controles verricht, om na te gaan of de uitvoering overeenkomstig de beschrijving is.

Inzonderheid worden met een passende mal of rij van 3 m de oneffenheden gecontroleerd.
De gemeten oneffenheden met de mal of rij van 3 m moeten voldoen aan:

Categorie	I	II	III	IV
Individuele eis $d_{i,max}$	≤ 4 mm	≤ 4 mm	≤ 5 mm	≤ 10 mm

2.1.6. SPECIFIEKE KORTINGEN WEGENS MINDERWAARDE

Er worden geen minderwaarden toegepast.

Als de proefuitslagen niet voldoen wordt de herstelling opnieuw uitgevoerd op kosten van de aannemer.

2.2. Dichten van scheuren

2.2.1. BESCHRIJVING

De werken omvatten o.a. het waterdicht opvullen van:

- zogenaamde reflectiescheuren in een bitumineuze verharding aangebracht op een fundering van schraal beton e.d.;
- scheuren tussen een bitumineuze verharding en een aanliggende betonverharding;
- open stornaden tussen bitumineuze lagen;
- scheuren langs de buitenkant van een bitumineuze verharding (meestal als de rand van de bitumineuze verharding niet is opgesloten);
- scheuren tussen een oude en een nieuwe bitumineuze verharding.

De scheuren met een breedte van meer dan 25 mm vallen niet onder deze beschrijving.

2.2.2. MATERIALEN

De materialen zijn:

- zand als nabehandelingsproduct volgens III-6.2.8.;
- anionische emulsies volgens III-11.4.1.;
- gegoten voegvullingsproducten volgens III-16.1..

2.2.3. UITVOERING

2.2.3.1. SCHEUREN VAN MINDER DAN 5 MM

Achtereenvolgens worden de volgende bewerkingen uitgevoerd:

- de scheuren worden gereinigd hetzij door krachtig borstelen en uitblazen met samengeperste lucht, hetzij met de heteluchtlan's;
- op de scheuren wordt in een mal, over een breedte van 0,15 m, een anionische emulsie aangebracht naar rata van 0,100 tot 0,250 kg/m² (residueel bindmiddel).
Die emulsie wordt bestrooid met zand naar rata van 1,5 tot 2 kg/m².

Indien nodig wordt deze bewerking herhaald.

2.2.3.2. SCHEUREN VAN 5 MM TOT 25 MM

Achtereenvolgens worden de volgende bewerkingen uitgevoerd:

- ter plaatse van de scheur wordt een sponning gefreesd die de scheur nauwkeurig volgt. De materialen die hiervan voortkomen worden onmiddellijk verwijderd buiten het openbare domein. De gefreesde sponning heeft een rechthoekige dwarse doorsnede. De breedte ervan is minstens de maximumbreedte van de scheur en hoogstens 30 mm. De hoogte ervan is minstens 40 mm; tenzij anders vermeld in de aanbestedingsdocumenten;
- de gefreesde sponning wordt gereinigd hetzij door krachtig borstelen en uitblazen met samengeperste lucht, hetzij met de heteluchtlan's;
- de gefreesde sponning wordt drooggemaakt wanneer ze met een voegvullingsproduct wordt gevuld;
- de gefreesde sponning wordt volgegoten met het voegvullingsproduct.

2.2.4. MEETMETHODE VOOR HOEVEELHEDEN

De herstelde scheuren worden opgemeten in m¹, met vermelding van de breedte van de scheuren (ofwel scheuren van minder dan 5 mm, ofwel scheuren van 5 mm tot 25 mm).

2.2.5. CONTROLES

Naarmate de uitvoering vordert worden geregeld controles verricht, om na te gaan of de uitvoering overeenkomstig de beschrijving is.

Inzonderheid wordt de hechting van het aangebrachte product gecontroleerd.

2.2.6. SPECIFIEKE KORTINGEN WEGENS MINDERWAARDE

Er worden geen minderwaarden toegepast.

Bij het niet voldoen van de voegvulling, wordt deze opnieuw uitgevoerd op kosten van de aannemer.

2.3. Vlakschaven van het wegoppervlak

2.3.1. BESCHRIJVING

De werken omvatten het afschaven van een bestaande bitumineuze verharding (met behoud van de stroefheid van het oppervlak) voor:

- het wegwerken van allerlei oneffenheden (wielsporen, ribbels, e.d.);
- het verbeteren van de algemene vlakheid.

2.3.2. MATERIEEL

Het afschaven wordt uitgevoerd met een zelfbewegende machine voorzien van een horizontale trommel met hardmetalen freesbeitels en uitgerust met een precisieophanging voor het verwezenlijken van een effen oppervlak.

2.3.3. UITVOERING

- het afschaven gebeurt steeds in langsrichting in evenwijdige en rechte lijnen met een maximum overlappingsbreedte van 6 cm.
Eventueel wordt hierbij de bitumineuze verharding aan het oppervlak opgewarmd door infrarood-straling. Alsdan mag de temperatuur van de bitumineuze verharding op de schaafdiepte niet hoger zijn dan 80 °C.;
- de afgeschaafde materialen worden onmiddellijk buiten het openbare domein verwijderd;
- de maximale schaafdiepte wordt opgelegd in de aanbestedingsdocumenten.

2.3.4. MEETMETHODE VOOR HOEVEELHEDEN

De oppervlakten van de effectief afgeschaafde wegoppervlakken worden opgemeten in m².

2.3.5. CONTROLES

2.3.5.1. GEREGLDE CONTROLES

Naarmate de werken vorderen worden geregelde controles uitgevoerd, ten einde na te gaan of ze volgens de beschrijving zijn.

2.3.5.2. A POSTERIORI UITGEVOERDE TECHNISCHE KEURINGEN

De vakken worden vooraf afgebakend volgens de aanduidingen in de aanbestedingsdocumenten. Bij ontstentenis van die aanduidingen worden ze in de regel afgebakend volgens de aanduidingen van II-6.1.1..

2.3.5.3. VOORSCHRIFTEN

2.3.5.3.A. Vlakheid

2.3.5.3.A.1. Rij van 3m

De voorschriften van hoofdstuk VI-2.5.2.8.A. zijn van toepassing.

2.3.5.3.A.2. A.P.L.

De A.P.L. is niet van toepassing.

2.3.5.3.B. Dwarswrijvingscoëfficiënt

De voorschriften van hoofdstuk VI-2.5.2.8.B. zijn van toepassing.

2.3.6. SPECIFIEKE KORTINGEN WEGENS MINDERWAARDE

Wanneer een oneffenheid d_i groter is dan de toegelaten waarde $d_{i,max}$ wordt die oneffenheid eventueel aanvaard mits toepassing van volgende refactieformule:

$$R_{di} = P \times \left(\frac{d_i - d_{i,max}}{5} \right)^2$$

In die formule is:

R_{di} de specifieke korting wegens minderwaarde, in BEF;

P = 2 500 BEF, de fictieve prijs van de toplaag (9 m²);

$d_{i,max}$ de maximaal toegelaten oneffenheid volgens VI-2.5.2.8.A. in mm;

d_i elke oneffenheid in het vak groter dan de toegelaten waarde en hoogstens gelijk aan de weigeringswaarde, in mm.

2.4. Gedeeltelijk wegschaven van de bitumineuze verharding

2.4.1. BESCHRIJVING

De werken omvatten het gedeeltelijk wegschaven van de bestaande bitumineuze verharding op een voorgeschreven diepte nodig voor de aanleg van een overlaging volgens 3. of 4..

2.4.2. MATERIEEL

Het wegschaven wordt uitgevoerd met een zelfbewegende schaafmachine met stalen messen of met een zelfbewegende freesmachine met hardmetalen beitels, die rond een horizontale as draaien.

In de nabijheid van allerhande wegelementen (trottoirbanden, straatgoten, keldergaten, putranden, brugvoegen, e.d.) dient het materieel aangepast aan de omstandigheden (kleinere schaaft- of freesmachine, pneumatische beitels, e.d.)

2.4.3. UITVOERING

- het wegschaven gebeurt steeds in langsrichting in evenwijdige en rechtlijnige stroken met een maximum overlappingsbreedte van 6 cm;
- de weg te schaven strook wordt vooraf afgebakend;
- de randen dienen rechtlijnig en verticaal te zijn. Dwars op de schaafrichting wordt de bestaande bitumineuze verharding rechtlijnig en verticaal ingesneden op een diepte gelijk aan de opgelegde schaafdiepte. Deze bewerking wordt in een afzonderlijke post verrekend;
- als de langsnaad, gevormd door de machine, rechtlijnig en verticaal is, dient deze niet bijkomstig te worden ingesneden. Indien dit niet het geval is dient de naad rechtlijnig en verticaal op de opgelegde diepte ingesneden. Deze bewerking is een last van de aanneming;
- door het wegschaven wordt op de in de aanbestedingsdocumenten voorgeschreven diepte een effen oppervlak bekomen dat geen oneffenheden vertoont van:
 - meer dan 10 mm, indien de totale dikte van de erop aangelegde lagen > 4 cm;
 - meer dan 6 mm, indien de totale dikte van de erop aangelegde laag ≤ 4 cm;
- bij het wegschaven worden de nodige maatregelen getroffen om geen schade aan te richten aan de te behouden verharding en aan allerhande wegelementen (trottoirbanden, straatgoten, keldergaten, putranden, brugvoegen, e.d.);
- alle loszittende delen worden verwijderd;
- de weggeschaafde materialen worden verwijderd buiten het openbare domein.

2.4.4. MEETMETHODE VOOR HOEVEELHEDEN

De oppervlakten van de gedeeltelijk weggeschaafde bitumineuze verhardingen worden in m^2 opgemeten, met vermelding van de maximale diepte waarop weggeschaafd wordt.

De dwarse insnijdingen worden in m^1 opgemeten, met vermelding van de voorgeschreven diepte.

2.4.5. CONTROLES

Tijdens de uitvoering worden geregeld controles verricht, ten einde na te gaan of de uitvoering overeenkomstig de beschrijving is.

Inzonderheid worden met een rij van 3 m de oneffenheden gecontroleerd.

2.4.6. SPECIFIEKE KORTINGEN WEGENS MINDERWAARDE

Als de gemeten vlakheid niet voldoet, worden deze bijgewerkt tot aan de eisen voldaan wordt.

2.5. Scheurremmende lagen bij bitumineuze overlagingen

2.5.1. BESCHRIJVING

Er zijn vier soorten scheurremmende lagen:

- bitumineus membraan;
- niet-geweven geotextiel;
- geogrids;
- stalen wapeningsnetten.

Het gebruik van scheurremmende lagen omvat:

- het op het oppervlak of een deel van het oppervlak van een wegverharding aanbrengen van scheurremmende lagen en de bevestiging ervan aan de onderliggende verharding met gepaste bevestigingsmiddelen;
- de werken die van voornoemde werken afhangen of ermee samenhangen zoals:
 - het vooraf reinigen door krachtig bezemen, zodanig dat alle wegelementen, van de oppervlakken waarop de scheurremmende lagen worden aangebracht, volledig worden vrijgemaakt;
 - het vooraf verwijderen van alle plassen en ongewenste materialen van de oppervlakken waarop de scheurremmende lagen worden gelegd;
 - desgevallend het profileren van het oppervlak van de wegverharding;
- het bevestigen aan de onderlaag;
- het eventueel aanbrengen van een beschermingslaag.

2.5.2. BITUMINEUZE OVERLAGINGEN MET BITUMINEUS MEMBRAAN

2.5.2.1. MATERIALEN

De materialen zijn:

- gemodificeerd bitumen volgens III-11.6.;
- steenslag 7/10 voor bitumineuze mengsels volgens III-7.1.2.9. vooromhuld naar rata van 1 % ($\pm 0,3$ %) massa bitumen B50-70 of B70-100 volgens III-11.2.1.;
- bitumineuze overlagingen volgens 4..

2.5.2.2. UITVOERING

2.5.2.2.A. Vorbereidende werkzaamheden

Achtereenvolgens worden uitgevoerd:

- het vooraf reinigen door krachtig bezemen;
- het vooraf verwijderen van ongewenste materialen en plassen;
- gebrekkige plekken worden behandeld volgens 2.1.;
- scheuren worden gedicht volgens 2.2.;
- bij overlaging van een cementbetonverharding moet ter hoogte van voegen, waar grote plaatbewegingen optreden, de plaat gestabiliseerd worden door injectie en worden de voegen gevuld;
- bij overlaging van een cementbetonverharding kunnen de aanbestedingsdocumenten voorzien in het verbrokken van het beton en het aanbrengen van een bitumineuze profileerlaag;
- bij grote oneffenheden van het oppervlak waarop de scheurremmende laag moet worden geplaatst, wordt vooraf een profileerlaag AB-3D aangebracht.

2.5.2.2.B. Aanbrengen van het membraan

Het bitumineuze membraan wordt aangelegd volgens alle voorschriften van een éénlaagse bestrijking (volgens 5.) behalve voor wat betreft de hieronder vermelde punten:

- hoeveelheid residueel bindmiddel:
 - minimum 1,5 kg/m² bij gebruik van een nieuw elastomeer-bitumen;
 - minimum 2,5 kg/m² bij gebruik van een gerecycleerd elastomeer-bitumen;
- minimum hoeveelheid steenslag: 9 kg/m²;
- niet verankerde steenslag wordt bij voorkeur door afzuigen verwijderd;
- verkeer (uitgezonderd werfverkeer) is niet toegelaten op deze laag;
- er dient geen kleeflaag te worden aangebracht;
- voor het aanbrengen van de bitumineuze laag worden de normale technieken toegepast volgens 4..

2.5.2.3. MEETMETHODE VOOR HOEVEELHEDEN

De aanleg van scheurremmende lagen met bitumineus membraan wordt opgemeten in m². Het eventueel overlappen is een last van de aanneming. Putdeksels, rioolluiken, keldergaten, e.d. worden niet afgetrokken.

De aanleg van de bitumineuze lagen wordt afzonderlijk in rekening gebracht.

2.5.2.4. CONTROLES

De aanleg van scheurremmende lagen met bitumineus membraan en bitumineuze lagen wordt onderworpen aan vaksgewijze a posteriori uitgevoerde technische keuringen.

Er worden steekproefsgewijze of stelselmatige controles verricht, naarmate de aanleg van de scheurremmende laag vordert, om na te gaan of de uitvoering overeenkomstig de beschrijving is.

2.5.3. BITUMINEUZE OVERLAGING MET NIET-GEWEVEN GEOTEXTIELEN

2.5.3.1. MATERIALEN

De materialen zijn:

- niet-geweven geotextielen voor scheurremmende lagen bij bitumineuze overlagingen volgens III-13.2.6.;
- kationische bitumenemulsie met elastomeer type D of E volgens III-11.4.3., hetzij gemodificeerd bitumen volgens III-11.6.;
- steenslag 7/10 voor bitumineuze mengsels volgens III-7.1.2.9. al of niet vooromhuld naar rata van 1 % massa wegenbitumen B50-70 of B70-100 volgens III-11.2.1.;
- bitumineuze profileerlaag AB-3D volgens VI-2.2.;
- bitumineuze overlaging volgens 4..

2.5.3.2. UITVOERING

2.5.3.2.A. Vorbereidende werkzaamheden

De voorbereidende werkzaamheden zijn volgens 2.5.2.2.A..

2.5.3.2.B. Aanbrengen van een kleeflaag

- vóór het plaatsen van het niet-geweven geotextiel wordt bij voorkeur een laag gemodificeerd bindmiddel of eventueel een emulsielaag op het te behandelen oppervlak aangebracht. In het geval het niet-geweven geotextiel uit polypropyleen bestaat en de kleeflaag in twee werkgangen moet worden aangebracht, is enkel emulsie toegelaten.

Deze heeft drie functies:

- kleeflaag voor het niet-geweven geotextiel op de onderlaag;
 - impregnatie van het niet-geweven geotextiel;
 - kleeflaag voor de bitumineuze bovenlaag op het niet-geweven geotextiel;
- de totale hoeveelheid residueel bindmiddel wordt bepaald volgens testmethode IST180.8-84 test. Het bindmiddelabsorptievermogen van het niet-geweven geotextiel hangt immers af van de porositeit en de dikte van het niet-geweven geotextiel. In de beschreven proefmethode wordt dit bepaald door het gegeven geotextiel. De totale hoeveelheid residueel bindmiddel wordt gegeven door het "asphalt retention"-getal;

- de kleeflaag wordt regelmatig en homogeen over het oppervlak verspreid;
- wanneer de voorgeschreven hoeveelheid residueel bindmiddel $> 1,2 \text{ kg/m}^2$, wordt het kleefmiddel in twee werkgangen aangebracht.
Bij de eerste werkgang bedraagt de hoeveelheid ongeveer $0,7 \text{ kg/m}^2$.
De tweede werkgang gebeurt nadat het niet-geweven geotextiel is aangebracht.

2.5.3.2.C. Aanbrengen van het niet-geweven geotextiel

- bestaat de kleeflaag uit een emulsielaag, dan wordt met het aanbrengen van het niet-geweven geotextiel gewacht tot na het breken van de emulsie;
- bij het aanbrengen van het niet-geweven geotextiel moeten plooien vermeden worden. Eventuele plooien worden uitgeknipt en/of plat gemaakt.
Plaatsen waar drievoudige dikten voorkomen worden weggeknipt;
- in bochten wordt het niet-geweven geotextiel geplooid zodanig dat het niet-geweven geotextiel de kromming van de weg kan volgen. De overtollige delen worden weggeknipt;
- putranden, roosters, keldergaten en andere elementen mogen niet met niet-geweven geotextiel worden bedekt.
Het niet-geweven geotextiel blijft minstens 5 cm van de randen van het obstakel verwijderd;
- de dwarse overlapping bedraagt maximaal 0,10 m.
Bij de aaneenschakeling van opeenvolgende rollen wordt een overlapping van maximaal 0,10 m gerespecteerd. De overtollige gedeelten worden afgesneden;
- de overlapping tussen twee rollen wordt met bindmiddel (minimale hoeveelheid $0,3 \text{ kg/m}^2$) aan elkaar gekleefd;
- indien de aanbestedingsdocumenten het vermelden, mogen de rollen worden aangebracht zonder overlapping. In dat geval bedraagt de maximale afstand tussen de rollen 0,02 m;
- om het niet-geweven geotextiel vast te leggen wordt er met licht materieel over gerold;
- na het plaatsen van het niet-geweven geotextiel wordt de eventuele tweede werkgang van de kleeflaag aangebracht; dit gebeurt met hetzelfde product dat gebruikt werd voor de eerste werkgang.
De hoeveelheid residueel bindmiddel van de tweede werkgang wordt bepaald door: totaal residueel bindmiddel verminderd met de hoeveelheid bitumen die al in de eerste werkgang geplaatst is;
- om te verhinderen dat het bindmiddel aan de banden van de voertuigen kleeft en het niet-geweven geotextiel wordt losgerukt, en wanneer de aan te brengen bitumineuze laag dunner is dan 4 cm, wordt, na het aanbrengen, het niet-geweven geotextiel afgestrooid en ingewalst met steenslag 7/10 naar rata van 5 à 7 kg/m^2 of steenslag 4/7 naar rata van 4 à 6 kg/m^2 . Bij een emulsie wordt niet-vóóromhuld steenslag gebruikt indien hij aangebracht wordt vóór het breken van de emulsie; de steenslag moet vóóromhuld zijn indien hij aangebracht wordt na het breken van de emulsie. Indien de kleeflaag in één laag wordt aangebracht op het geotextiel, wordt deze niet afgestrooid met steenslag;
- het aanbrengen van de kleeflaag en van het niet-geweven geotextiel mag in eenmaal machinaal gebeuren. In dit geval bestaat het geotextiel uit verwarde doorlopende draden. Deze laag wordt afgestrooid. De gemiddelde hoeveelheid residueel bindmiddel is hoger dan $0,8 \text{ kg/m}^2$. De gemiddelde hoeveelheid aangebrachte draden is hoger dan 80 g/m^2 .

2.5.3.2.D. Aanbrengen van een bitumineuze laag

- er wordt geen kleeflaag meer aangebracht;
- indien de temperatuur van het bitumineuze mengsel bij plaatsing 160 °C overschrijdt, wordt niet-geweven geotextiel klasse B gebruikt;
- verder worden de normale technieken toegepast; beschreven in 4.;
- tenzij anders vermeld in de aanbestedingsdocumenten bedraagt de minimale overlappingsdikte 3 cm.

2.5.3.3. MEETMETHODE VOOR HOEVEELHEDEN

De aanleg van de scheurremmende laag met niet-geweven geotextiel wordt opgemeten in m². Het eventueel overlappen is een last van de aanneming. Putdeksels, rioolluiken, keldergaten, e.d. worden niet afgetrokken.

De aanleg van de bitumineuze lagen wordt afzonderlijk in rekening gebracht.

2.5.3.4. CONTROLES

De aanleg van scheurremmende lagen met niet-geweven geotextiel wordt onderworpen aan vaksgewijze a posteriori uitgevoerde technische keuringen.

Er worden steekproefsgewijze of stelselmatige controles verricht, naarmate het aanleggen van de scheurremmende laag vordert, om na te gaan of de uitvoering overeenkomstig de beschrijving is.

2.5.4. BITUMINEUZE VERHARDINGEN MET GEOGRIDS

2.5.4.1. MATERIALEN

De materialen zijn:

- geogrids voor scheurremmende lagen bij bitumineuze overlagingen, volgens III-13.3.3.;
- kationische bitumenemulsie met elastomeer volgens III-11.4.3. type D of E;
- gemodificeerd bitumen met nieuw elastomeer-bitumen of gerecycleerd elastomeer-bitumen volgens III-11.6.;
- steenslag 7/10 voor bitumineuze mengsels volgens III-7.1.2.9. al of niet vooromhuld naar rata van 1 % massa bitumen B50-70 of B70-100 volgens III-11.2.1.;
- bitumineuze profileerlaag AB-3D volgens VI-2.2.;
- bitumineuze overlaging volgens 4..

2.5.4.2. UITVOERING

2.5.4.2.A. Vorbereidende werkzaamheden

- het vooraf reinigen door krachtig bezemen;
- het vooraf verwijderen van ongewenste materialen en plassen;
- gebrekkige plekken worden behandeld volgens 2.1.;
- scheuren worden gedicht volgens 2.2.;
- bij overlaging van een cementbetonverharding wordt ter hoogte van voegen, waar grote plaatbewegingen optreden, gestabiliseerd door injectie en worden de voegen gevuld;
- bij overlaging van een cementbetonverharding kunnen de aanbestedingsdocumenten voorzien in het verbrokkelen van het beton en het aanbrengen van een bitumineuze profileerlaag;
- bij grote oneffenheden van het oppervlak waarop de geogrid wordt uitgerold, wordt vooraf een profileerlaag AB-3D aangebracht.

2.5.4.2.B. Aanbrengen van een emulsielaag als kleefmiddel

- behalve bij zelfklevende geogrids wordt vóór het plaatsen van de geogrid een emulsielaag op het te behandelen oppervlak aangebracht;
- de minimale hoeveelheid residueel bindmiddel bedraagt 0,400 kg/m².
Deze kleeflaag wordt regelmatig en homogeen over het oppervlak verspreid.

2.5.4.2.C. Aanbrengen van de geogrid

- met het aanbrengen van de geogrid wordt gewacht tot na het breken van de emulsie;
- voor zelfklevende geogrids moet het te behandelen wegooppervlak droog zijn bij het aanbrengen van de geogrid;
- de geogrid wordt zodanig uitgerold, dat deze zo vlak mogelijk op de onderlaag komt te liggen. De geogrid wordt bij het begin van elke rol vastgemaakt aan de onderlaag. Dit gebeurt door nagelen met het gepaste type spijkers, met tussenafstanden van maximaal 0,50 m;
- in bochten wordt de geogrid doorgeknipt, vervolgens worden de uiteinden over elkaar gelegd zodat de geogrid de kromming van de weg kan volgen en vlak kan liggen. De geogrid wordt op deze plaatsen vastgemaakt aan de ondergrond en de overtollige delen worden weggeknipt;
- plaatsen waar drievoudige diktes voorkomen worden weggeknipt, zodat ofwel een enkele ofwel een dubbele dikte verkregen wordt;
- de geogrid wordt gespannen.
Voor sommige producten wordt daarvoor een speciale trekbalk gebruikt;
- de dwarse overlapping bedraagt 0,10 tot 0,15 m.
Bij de aaneenschakeling van opeenvolgende rollen wordt een overlapping van 0,25 tot 0,30 m gerespecteerd. De overtollige delen worden afgesneden;

- om te vermijden dat de spreid- en afwerkmachine de geogrid doet verschuiven, is de aaneenschakeling van opeenvolgende rollen zó, dat in de richting van het plaatsen van de bitumineuze laag, het begin van elke rol onder het einde van de vorige rol geplaatst is;
- zolang geen bitumineuze laag op de geogrid is aangebracht, wordt geen verkeer toegelaten. Wat het werfverkeer betreft, wordt vermeden dat er op de geogrid bruusk wordt versneld, geremd of gezwenkt;
- rond putranden, roosters, keldergaten en andere elementen wordt de geogrid doorgeknipt. De geogrid blijft minstens 5 cm van de randen van de wegelementen verwijderd.

2.5.4.2.D. Aanbrengen van een beschermingslaag

De aan te brengen beschermingslaag is een bestrijking; deze beantwoordt aan alle voorschriften van een eenlaagse bestrijking volgens 5., behalve voor wat betreft de hieronder vermelde punten:

- bindmiddel :
 - is een kationische emulsie of een gemodificeerd bitumen;
 - voor geogrids klasse A mag alleen emulsie gebruikt worden;
 - de hoeveelheid residueel bindmiddel bedraagt minimum $1,2 \text{ kg/m}^2$ ($1,5 \text{ kg/m}^2$ wanneer de bovenlaag zeer open asfalt is);
- steenslag type 7/10: hoeveelheid 5 à 7 kg/m^2 . Wanneer gemodificeerd bitumen (niet in emulsievorm) gebruikt wordt, is de steenslag vooromhuld;
- niet verankerde steenslag wordt verwijderd, bij voorkeur door afzuigen;
- wegverkeer is niet toegelaten op deze laag.

2.5.4.2.E. Aanbrengen van een bitumineuze overlaging

- er moet geen kleeflaag aangebracht worden;
- voor het aanbrengen van de bitumineuze laag worden de normale technieken toegepast, volgens 4.;
- de minimale overlagingdikte bedraagt 5 cm voor AB en SMA en 4 cm voor ZOA;
- bij het verdichten van de eerste laag op de geogrid mag niet getrild worden.

2.5.4.3. MEETMETHODE VOOR HOEVEELHEDEN

De aanleg van de scheurremmende laag met geogrid wordt opgemeten in m^2 . Het eventueel overlappen is een last van de aanneming. Putdeksels, rioolluiken, keldergaten, e.d. worden niet afgetrokken.

De aanleg van de bitumineuze lagen wordt afzonderlijk in rekening gebracht.

2.5.4.4. CONTROLES

De aanleg van bitumineuze lagen met geogrid wordt onderworpen aan vaksgewijze a posteriori uitgevoerde technische keuringen.

Er worden steekproefsgewijze of stelselmatige controles verricht, naarmate het aanleggen van de scheurremmende laag vordert, om na te gaan of de uitvoering overeenkomstig de beschrijving is.

2.5.5. BITUMINEUZE VERHARDINGEN MET STALEN WAPENINGSNETTEN

2.5.5.1. MATERIALEN

De materialen zijn:

- wapeningsnetten van metaal voor bitumineuze verhardingen volgens III-12.7.;
- slemlaag op basis van elastomeren type 0/7 volgens 6.;
- bitumineus mengsel type AB-3D volgens VI-2.2.;

2.5.5.2. UITVOERING

Vorbereidende werkzaamheden

- het vooraf reinigen door krachtig bezemen;
- het vooraf verwijderen van ongewenste materialen en plassen;
- gebrekkige plekken worden behandeld volgens 2.1.;
- scheuren worden gedicht volgens 2.2.;
- bij overlaging van een cementbetonverharding wordt ter hoogte van voegen, waar grote plaatbewegingen optreden, gestabiliseerd door injectie en worden de voegen gevuld;
- bij overlaging van een cementbetonverharding kunnen de aanbestedingsdocumenten voorzien in het verbrokken van het beton en het aanbrengen van een bitumineuze profileerlaag;
- bij grote oneffenheden van het oppervlak waarop het stalen wapeningsnet wordt aangebracht, wordt vooraf een profileerlaag AB-3D aangebracht.

2.5.5.2.A. Aanbrengen van het stalen wapeningsnet

- het stalen wapeningsnet wordt uitgerold en vervolgens vlak gerold met een bandenwals;
- het stalen wapeningsnet wordt vastgemaakt aan de onderlaag. Dit gebeurt door nagelen bij het begin en einde van elke rol, gecombineerd met het aanbrengen van een slemlaag. Het nagelen wordt uitgevoerd met haakbeugels en nagels met gepaste afmetingen en type. De maximale afstand tussen de nagels, bij het begin en het einde van de rol, bedraagt 0,50 m. Bijkomende nagels worden gebruikt op de plaatsen waar het wapeningsnet niet tegen het ondervlak rust;
- in bochten wordt het stalen wapeningsnet doorgeknipt, vervolgens worden de einden over elkaar gelegd zodanig dat het wapeningsnet de kromming van de weg kan volgen en vlak ligt. Het stalen wapeningsnet wordt op deze plaatsen vastgemaakt aan de ondergrond en de overtollige delen worden weggeknipt;
- de aaneenschakeling van verschillende rollen wordt verwezenlijkt door de uiteinden tegen elkaar te plaatsen. Deze uiteinden worden vastgenageld;
- de aaneengeschakelde rollen worden aan elkaar gebonden met binddraad. Op deze verbindingsnaad wordt een strook slem aangebracht van 0,60 à 1 m breedte, vooraleer de volledige slem wordt uitgevoerd;
- de dwarse overlapping bedraagt minstens 0,30 m;

- rond putranden, roosters, keldergaten en andere elementen wordt het wapeningsnet doorgeknipt.
Het wapeningsnet blijft minstens 5 cm van de randen van de wegelementen verwijderd.

2.5.5.2.B. Aanbrengen van de slemlaag

- als kleeflaag tussen de slemlaag en de onderlaag wordt een emulsielaag aangebracht.
De minimale hoeveelheid residueel bindmiddel bedraagt $0,400 \text{ kg/m}^2$;
- het aanbrengen van de slemlaag type 0/7 gebeurt volgens 6., met een minimumhoeveelheid van 12 kg/m^2 ;
- als de enige laag van de overlaging uit ZOA bestaat, wordt een dubbele slemlaag aangebracht, waarvan de onderste slemlaag type 0/7 en de bovenste type 0/4 volgens 6. is.

2.5.5.2.C. Aanbrengen van een bitumineuze verharding

- er wordt geen kleeflaag aangebracht;
- voor het aanbrengen van de bitumineuze laag worden de normale technieken toegepast volgens 4.;
- de minimale overlagingdikte bedraagt 5 cm voor AB en SMA en 4 cm voor ZOA;
- bij het verdichten van de eerste laag op de wapeningsnet mag niet getrild worden.

2.5.5.3. MEETMETHODE VOOR HOEVEELHEDEN

De aanleg van bitumineuze lagen met stalen wapeningsnetten wordt opgemeten in m^2 .
Het eventueel overlappen is een last van de aanneming.
Putdeksels, rioolluiken, keldergaten, e.d. worden niet afgetrokken.

De aanleg van bitumineuze lagen wordt afzonderlijk in rekening gebracht.

2.5.5.4. CONTROLES

De aanleg van bitumineuze lagen met wapeningsnetten wordt onderworpen aan vaksgewijze a posteriori uitgevoerde technische keuringen.

Er worden steekproefsgewijze of stelselmatige controles verricht, naarmate het aanleggen van de scheurremmende laag vordert, om na te gaan of de uitvoering overeenkomstig de beschrijving is.

2.6. Voorlopige plaatselijke herstellingen met koudasfalt

2.6.1. BESCHRIJVING

In de volgende gevallen kunnen voorlopig plaatselijke herstellingen met koudasfalt worden uitgevoerd:

- de weersomstandigheden zijn zo ongunstig dat een definitieve herstelling onmogelijk is (bijvoorbeeld: regen, temperatuur aan de grond < 5 °C);
- de verkeersveiligheid vereist een dringende herstelling;
- de aanbestedingsdocumenten vermelden uitdrukkelijk dat het om een voorlopige herstelling gaat.

Er bestaan twee soorten koudasfalt:

- halfdichte mengsels voor het herstellen van alle soorten verhardingen behalve ZOA;
- open mengsels voor het herstellen van (ZOA).

2.6.2. MATERIALEN

De materialen voor het maken van koudasfalt zijn:

- zand voor bitumineuze mengsels volgens III-6.2.6. behalve B & D;
- steenslag voor bitumineuze mengsels volgens III-7.1.2.9. behalve E;
- vulstof voor bitumineuze mengsels voor verhardingen volgens III-10.1.;
- het bindmiddel bestaat hoofdzakelijk uit bitumen of koolteer.

2.6.3. KENMERKEN VAN DE SAMENSTELLING

Bitumineus mengsel	Halfdicht		Open			
	0/7		0/10		0/14	
Mengverhouding van de minerale bestanddelen in het mengsel, in massapercenten						
Mengsel type:	% op de zeef:		% op de zeef:		% op de zeef:	
Stenen:	10	0	14	0	20	0
	7	0 tot 100	10	0 tot 10	14	0 tot 10
	7	0 tot 100	7	60 tot 85	10	20 tot 65
	2	50 tot 100	2	80 tot 85	7	60 tot 85
Zand:	0 tot 45		15 tot 20		15 tot 20	
Vulstof:	0 tot 7		0 tot 5		0 tot 5	
Hoeveelheid residueel bindmiddel in massapercenten van de minerale bestanddelen van het bitumineus mengsel	4 tot 7		4 tot 6		4 tot 6	

2.6.4. VERWERKING

2.6.4.1. SAMENSTELLING

De aannemer bepaalt de samenstelling en kiest het type bindmiddel, ermee rekening houdend dat:

- de mengverhouding overeenkomstig 2.6.3. moet zijn;
- het mengsel aan 2.6.6.2. moet voldoen;
- de materialen na drie maanden stapeling in de open lucht of in zakken – naar gelang de aanbestedingsdocumenten voorschrijven – moeten kunnen worden verwerkt bij temperaturen vanaf + 2 °C.

De aannemer licht elke samenstelling toe in een verantwoordingsnota. Deze geeft o.m.:

- de kenmerken van de materialen;
- de nominale mengverhouding van de minerale bestanddelen in het bitumineus mengsel met een nauwkeurigheid van 0,1 massaprocenten;
- de verkregen resultaten voor de in 2.6.6.2. vermelde kenmerken;
- de instelwaarden voor de vervaardiging; ze moeten permanent in de menginstallatie worden aangegeven;
- de plaats van vervaardiging.

Telkens als de aannemer de samenstelling wijzigt, stelt hij voor de wijziging een verantwoordingsnota op zoals hierboven is beschreven.

2.6.4.2. BEREIDING VAN KOUDASFALT

VI-2.2.3. is van toepassing, behalve voor de temperaturen: de mengtemperaturen worden aangepast aan het type van bindmiddel (vloei-bitumen of emulsie).

2.6.4.3. STAPELEN VAN KOUDASFALT

Koudasfalt zowel in bulk als in zakken wordt gestapeld onder een afdekking, op een oppervlak van gebonden materialen dat vlak en zuiver is.

2.6.4.4. UITVOERING

Achtereenvolgens worden de volgende bewerkingen uitgevoerd:

- het verwijderen van losse bestanddelen en droogmaken van het oppervlak;
- het met bitumenemulsie instrijken van de randen en bodem;
- het vullen met koudasfalt (iets hoger dan het afwerkvlak);
- het verdichten met een lichte wals of trilplaat;
- het afstrooien van de halfdichte mengsels met zand.

2.6.5. MEETMETHODE VOOR HOEVEELHEDEN

De herstellingen worden opgemeten in ton verwerkt koudasfalt.

2.6.6. CONTROLES

De controles omvatten:

- de voorafgaande technische keuring van de materialen;
- de a posteriori uitgevoerde technische keuringen.

2.6.6.1. A POSTERIORI UITGEVOERDE TECHNISCHE KEURINGEN

Voor het koudasfalt gebeuren de controle en levering op de vrachtwagen op de bouwplaats.

Er wordt een monster genomen per 50 ton geleverd materiaal, voor controle van de samenstelling.

Iedere verontreiniging van de vrachtwagens wordt beschouwd als een reden tot weigering van de materialen.

2.6.6.2. VOORSCHRIFTEN

Kenmerk	Eisen
1. <u>Verhardingsmogelijkheid</u>	met vloeibitumen: gewichtsverlies : 2,5 % met emulsie: gewichtsverlies : 8 %
2. <u>Vormstabiliteit</u>	geen of lichte afbrokkeling na 10 dagen breuk bij doorbuiging: ten vroegste na 45 s
3. <u>Vorstgevoeligheid</u>	- geen loskomen door zijdelingse druk - bij de trekproef: de breuk ontstaat in het koudasfalt zelf
4. <u>Weerstand tegen onthulling</u>	geen of lichte onthulling

3. OVERLAGINGEN IN CEMENTBETON

3.1. Beschrijving

Het aanbrengen van overlagingen in cementbeton omvat:

- het op het oppervlak van een bestaande of op het behouden deel van een gedeeltelijk weggeschaafde verharding laags- en strooksgewijs spreiden en mechanisch verdichten van een mengsel van toeslagstoffen, cement, aanmaakwater en eventuele hulpstoffen en toevoegsels ten einde een stijve verharding te verwezenlijken voor rijwegen, zijstroken, fietspaden of voetpaden, alsook voor de trottoirbanden, kantstroken en straatgoten wanneer ze als monoliet geheel samen met de rijwegen, zijstroken, fietspaden of voetpaden worden aangelegd;
- deze verhardingen zijn:
 - overlaging in ongewapend cementbeton (OCB);
 - overlaging in doorgaand gewapend beton (DGB);
 - dunne overlaging in staalvezelbeton (SVB);
- de werken die van voornoemde werken afhangen of ermee samenhangen.
 - de werken voorzien in VI-1.;
 - het vooraf reinigen van de oppervlakken waarop de overlagingen in cementbeton worden aangebracht door krachtig bezemen zodanig dat alle wegelementen volledig worden ontbloot;
 - het vooraf verwijderen van alle plassen en ongewenste materialen van de oppervlakken waarop de overlagingen in cementbeton worden aangebracht;
 - het nemen van afdoende maatregelen om bevuilding te voorkomen van alle oppervlakken, andere dan de oppervlakken waarop de overlagingen in cementbeton worden aangebracht (kantstroken, trottoirbanden, straatgoten, rioleringsonderdelen van gietijzer of van vormgietstaal, enz.);
 - het aanbrengen van een kleeflaag a rato van $0,150 \text{ kg/m}^2$ residueel bindmiddel op de tussenlaag of de te behouden verharding waarop het staalvezelbeton wordt aangebracht.

3.1.1. MATERIALEN

De materialen van VI-1.1.1. zijn van toepassing en worden aangevuld met:

- staalvezels voor het wapenen of versterken van beton volgens III-12.2.5..

3.1.2. OVERLAGINGEN IN ONGEWAPEND CEMENTBETON EN DOORGAAND GEWAPEND BETON

De bepalingen van VI-1.1.2. en VI-1.1.3. zijn van toepassing.

De bepalingen van VI-1.2. zijn van toepassing en worden aangevuld met:

- het vooraf gedeeltelijk wegschaven, voegvullen, verbrokkelen, stabiliseren, plaatselijk vernieuwen, e.d. van de bestaande verharding worden afzonderlijk in rekening gebracht.
- het aanbrengen van een bitumineuze onder- of profileerlaag als tussenlaag wordt afzonderlijk in rekening gebracht.

De bepalingen van VI-1.3. zijn van toepassing met dien verstande dat de vereiste individuele waarde $E_{i,min} = 0,85 E_{nom}$ en dat de A.P.L.-meting niet van toepassing is bij overlagen waarbij het afgewerkte oppervlak in langszin links en/of rechts moet aansluiten bij het te behouden oppervlak.

De bepalingen van VI-1.4. zijn van toepassing, voor zover de A.P.L.-meting van toepassing is.

3.1.3. DUNNE OVERLAGINGEN IN STAALVEZELBETON

Dunne overlagen in staalvezelbeton worden alleen voorzien voor wegen van categorie I en categorie II.

3.1.3.1. KENMERKEN VAN DE UITVOERING

3.1.3.1.A. Meetkundige kenmerken van het profiel

De bepalingen van VI-1.1.2.1. zijn van toepassing.

3.1.3.1.B. Meetkundige kenmerken van de platen

3.1.3.1.B.1. Dikte

De nominale dikte wordt aangegeven in de aanbestedingsdocumenten.
De nominale dikte bedraagt 12 tot 16 cm.

3.1.3.1.B.2. Lengte

De nominale lengte van de platen is begrepen tussen 4 m en 7 m of volgens de aanduidingen van de aanbestedingsdocumenten.

De verharding in staalvezelbeton is niet gedeuveld.

3.1.3.1.B.3. Breedte

De bepalingen van VI-1.1.2.2.C. zijn van toepassing.

3.1.3.1.B.4. Dwarshelling

De bepalingen van VI-1.1.2.2.D. zijn van toepassing.

3.1.3.1.B.5. Gaafheid

De bepalingen van VI-1.1.2.2.E. zijn van toepassing.

3.1.3.1.C. Meetkundige en constructieve kenmerken van de voegen

3.1.3.1.C.1. Algemeen geldende bepalingen

De bepalingen van VI-1.1.2.3.A. zijn van toepassing aangevuld met de volgende bepaling:

- er wordt naar gestreefd dat het voegpatroon van de overlaging overeenstemt met het voegpatroon van de ondergelegen verharding.

3.1.3.1.C.2. Dwarsvoegen

De bepalingen van VI-1.1.2.3.B. zijn van toepassing, met dien verstande dat de uitzettingsvoegen, krimpvoegen en dwarse werkvoegen niet gedeuveld zijn.

De zaagdiepte bij krimpvoegen bedraagt de helft van de nominale dikte van de verharding, met een tolerantie van 5 mm.

3.1.3.1.C.3. Langsvoegen

De bepalingen van VI-1.1.2.3.C. zijn van toepassing, met dien verstande dat de langse buigingsvoegen en de langse werkvoegen niet voorzien zijn van ankerstaven.

De zaagdiepte bij langse buigingsvoegen bedraagt de helft van de nominale dikte van de verharding, met een tolerantie van 5 mm.

3.1.3.1.C.4. Gezaagde sponning

De bepalingen van VI-1.1.2.3.D. zijn van toepassing met dien verstande dat de sponning niet moet worden afgeschuind.

3.1.3.1.D. Kenmerken van het staalvezelbeton

3.1.3.1.D.1. Definitie

Staalvezelbeton wordt verkregen door menging van steen, zand, cement, water, staalvezels en eventueel toevoegsels en/of hulpstoffen.

3.1.3.1.D.2. Kenmerken

Korrelverdeling van de granulaten	continu
Maximale afmeting van de granulaten	20 mm
Cement	CEM I 42,5 (LA) of CEM III-A 42,5 (LA)
Hoeveelheid cement	$\geq 400 \text{ kg/m}^3$
Water-cementfactor	$\leq 0,45$
Minimum hoeveelheid staalvezels $S_{V\min}$	30 kg/m^3

3.1.3.2. WIJZE VAN UITVOERING

3.1.3.2.A. Algemeen geldende bepalingen

De bepalingen van VI-1.1.3.1. zijn van toepassing.

3.1.3.2.B. Samenstelling van het mengsel

De aannemer bepaalt de samenstelling van het mengsel, rekening houdend met de bepalingen inzake de kenmerken van de materialen en van de uitvoering.

Elke samenstelling wordt door de aannemer toegelicht in een verantwoordingsnota, waarin o.m. worden vermeld:

- de kenmerken van de materialen:
 - steenslag;
 - zand;
 - cement;
 - staalvezels;
 - eventuele hulpstoffen.
- het doel en de mogelijke nevenwerkingen van de hulpstoffen - de korrelverdelingskromme van het steenslag, het zand en het mengsel;
- het staalvezelgehalte dat met het gebruikte staalvezeltype moet worden gebruikt;
- de samenstelling van het beton (uitgedrukt in massadelen per m³ verwerkt beton), inbegrepen het staalvezelgehalte;
- de consistentie (NBN B 15-205, VB-consistentie) (30 min. na de bereiding van het mengsel);
- de druksterkte na 7 en 28 dagen;
- de gemiddelde conventionele buigtreksterkte bepaald op 6 proefstukken na 28 dagen (volgens NBN B 15-238), bedraagt minimum gemiddeld 4 MPa en minimum individueel 3,4 MPa;
- de droge volumemassa;
- de wijze van uitvoering en aangewende verdichting;
- de plaats van vervaardiging;
- de manier van aanvoer.

Telkens als de aannemer de samenstelling wijzigt, stelt hij m.b.t. de wijziging een verantwoordingsnota op, zoals hiervoor beschreven.

De aannemer verwerkt een betonmengsel ten vroegste vijftien kalenderdagen nadat hij de verantwoordingsnota aan de leidende ambtenaar heeft overgelegd.

Ingeval hij de verantwoordingsnota overlegt per aangetekend schrijven, begint die termijn op de dag volgend op de postdatum van het toezenden. Zoniet begint die termijn op de datum van ontvangst, genotificeerd in het dagboek der werken.

Bovendien maakt hij op eenvoudig verzoek van de leidende ambtenaar, ten laatste op de werkdag erop volgend, monsters over van de materialen waarvan sprake in de verantwoordingsnota.

3.1.3.2.C. Bereiding van het mengsel

De staalvezels worden gelijkmatig met de andere toeslagstoffen ingebracht in de mengkuip bij de bereiding van het mengsel.

Het mengsel wordt mechanisch gemengd in een mengcentrale.

De inrichting voor het ledigen van de mengkuip is zodanig dat ontmenging voorkomen wordt.

3.1.3.2.D. Vervoer van het mengsel

Het vervoer gebeurt met laadbakken die met een zeildoek zijn afgedekt.

3.1.3.2.E. Verwerking van het mengsel

De bepalingen van VI-1.1.3.5. zijn van toepassing, met dien verstande dat het staalvezelbeton steeds in één laag wordt gestort.

3.1.3.2.F. Aanbrengen van de voegen

De bepalingen van VI-1.1.3.7. zijn van toepassing met dien verstande dat de afschuining niet verplicht is.

3.1.3.2.G. Voegvulling

De bepalingen van VI-1.1.3.8. zijn van toepassing.

3.1.3.2.H. Oppervlakbehandeling

De oppervlakbehandeling gebeurt door bezemen volgens de bepalingen van VI-1.1.3.9.2).

3.1.3.2.I. Dateren van de platen

De bepalingen van VI-1.1.3.10. zijn van toepassing.

3.1.3.2.J. Bescherming tegen uitdroging

De bepalingen van VI-1.1.3.11. zijn van toepassing, met dien verstande dat het nabehandelingsproduct wordt aangebracht naar rata van minstens $0,250 \text{ kg/m}^2$.

3.1.3.2.K. Bescherming tegen uitspoeling door neerslag

De bepalingen van VI-1.1.3.12. zijn van toepassing.

3.1.3.2.L. Bescherming tegen vorst

De bepalingen van VI-1.1.3.13. zijn van toepassing met dien verstande dat calciumchloride in oplossing, als verhardingsversneller, niet is toegelaten.

3.1.3.2.M. Bescherming tegen beschadigingen

De bepalingen van VI-1.1.3.14. zijn van toepassing.

3.1.3.2.N. Ontkisting

De bepalingen van VI-1.1.3.15. zijn van toepassing.

3.1.3.2.O. Ingebruikneming

De bepalingen van VI-1.1.3.16. zijn van toepassing.

3.2. Meetmethode voor hoeveelheden

De bepalingen van VI-1.2. zijn van toepassing en worden aangevuld met:

- het vooraf gedeeltelijk wegschaven, voegvullen, verbrokkelen, stabiliseren, plaatselijk vernieuwen, e.d. van de bestaande verharding worden afzonderlijk in rekening gebracht.
- het aanbrengen van een bitumineuze onder- of profileerlaag als tussenlaag wordt afzonderlijk in rekening gebracht.

3.3. Controles

De controles omvatten:

- de voorafgaande technische keuring van de materialen;
- de technische keuring tijdens de uitvoering;
- de a posteriori uitgevoerde technische keuringen.

3.3.1. VOORAFGAANDE TECHNISCHE KEURING

De materialen opgesomd onder 3.1.1. zijn onderworpen aan het voorafgaand technisch nazicht.

3.3.2. TECHNISCHE KEURINGEN TIJDENS DE UITVOERING

Het staalvezelbeton wordt tijdens de uitvoering onderworpen aan vaksgewijze technische keuringen. De vakken en deelvakken worden vooraf afgebakend door de leidende ambtenaar. Per vak worden minstens 4 monsters genomen voor de bepaling van het staalvezelgehalte.

Bij een afwijking van meer dan 15 % van een individuele staalvezelgehalte S_{Vi} t.o.v. de overeenkomstig de verantwoordingsnota voorziene staalvezelgehalte S_{Vs} worden maatregelen genomen om de homogeniteit van de menging te verbeteren en wordt van de twee volgende vrachten, als bijkomende technische keuring opnieuw het staalvezelgehalte bepaald.

3.3.3. A POSTERIORI UITGEVOERDE TECHNISCHE KEURINGEN

De bepalingen van VI-1.3.2. zijn van toepassing.

3.3.4. VOORSCHRIFTEN

3.3.4.1. PROFIEL VAN HET OPPERVLAK

De bepalingen van VI-1.3.3.1. zijn van toepassing.

3.3.4.2. DIKTE VAN DE VERHARDING

De bepalingen van VI-1.3.3.2. zijn van toepassing, met dien verstande dat de vereiste individuele waarde $E_{i,min} = 0,85 E_{nom}$.

3.3.4.3. GAAFHEID VAN DE PLATEN

De bepalingen van VI-1.3.3.3. zijn van toepassing.

3.3.4.4. DRUKSTERKTE VAN HET STAALVEZELBETON

De bepalingen van VI-1.3.3.4. zijn van toepassing.

3.3.4.5. WATEROPSLORPING

De bepalingen van VI-1.3.3.5. zijn van toepassing.

3.3.4.6. OPPERVLAKKENMERKEN

3.3.4.6.A. Vlakheid

3.3.4.6.A.1. Rij van 3 meter

De bepalingen van VI-1.3.3.6.A.1. zijn van toepassing.

3.3.4.6.A.2. A.P.L.

De A.P.L.-meting is niet van toepassing bij overlagingen waarbij het afgewerkte oppervlak in langszin links en/of rechts moet aansluiten bij het te behouden oppervlak.

3.3.4.6.A.3. Verzakking van de boorden

De bepalingen van VI-1.3.3.6.A.3. zijn van toepassing.

3.3.4.6.B. Dwarswrijvingscoëfficiënt

De bepalingen van VI-1.3.3.6.B. zijn van toepassing.

3.3.4.7. STAALVEZELGEHALTE

Vereiste gemiddelde waarde $S_{Vm} = S_{Vs}$.

Vereiste individuele waarde $S_{Vi,min} = 0,80 S_{Vs}$.

3.4. Specifieke kortingen wegens minderwaarde

3.4.1. DIKTE VAN DE PLATEN

De bepalingen van VI-1.4.2. zijn van toepassing.

3.4.2. GAAFHEID VAN DE PLATEN

De bepalingen van VI-1.4.3. zijn van toepassing.

3.4.3. DRUKSTERKTE VAN HET BETON

De bepalingen van VI-1.4.4. zijn van toepassing.

3.4.4. WATEROPSLORPING VAN HET BETON

De bepalingen van VI-1.4.5. zijn van toepassing.

3.4.5. OPPERVLAKKENMERKEN

De bepalingen van VI-1.4.6. zijn van toepassing voor zover de A.P.L.-meting van toepassing is.

3.4.6. STAALVEZELGEHALTE

Wanneer in een deelvak het individuele staalvezelgehalte S_{Vi} kleiner is dan de vereiste waarde $S_{Vi,min}$, wordt het deelvak eventueel aanvaard mits toepassing van volgende refactieformule:

$$R_{S_{Vi}} = P \times S' \times \left(\frac{S_{Vi,min} - S_{Vi}}{0,20 \times S_{Vs}} \right)^2$$

Wanneer in een vak het gemiddelde staalvezelgehalte S_{Vm} kleiner is dan de vereiste waarde S_{Vs} , wordt het vak eventueel aanvaard mits toepassing van volgende refactieformule:

$$R_{SVm} = P \times S \times \left(\frac{S_{Vs} - S_{Vm}}{0,10 \times S_{Vs}} \right)^2$$

In die formules is:

R_{SVi} de specifieke korting wegens individueel staalvezelgehalte, in BEF;

R_{SVm} de specifieke korting wegens gemiddeld staalvezelgehalte, in BEF;

P 150, de fictieve prijs van de staalvezels per m^2 verharding;

S' de oppervlakte van het deelvak in m^2 ;

S de oppervlakte van het vak in m^2 ;

$S_{Vi,min}$ het vereiste individuele staalvezelgehalte in kg/m^3 ;

S_{Vi} het individuele staalvezelgehalte in kg/m^3 ;

S_{Vs} het staalvezelgehalte overeenkomstig de verantwoordingsnota, in kg/m^3 ;

S_{Vm} het gemiddelde staalvezelgehalte kg/m^3 .

4. BITUMINEUZE OVERLAGINGEN

4.1. Beschrijving en materialen

4.1.1. BESCHRIJVING

Het aanbrengen van bitumineuze overlagingen omvat:

- het op het oppervlak van een bestaande of op het behouden deel van een gedeeltelijk weggeschaafde verharding in opeenvolgende lagen strooksgewijs warm spreiden en machinaal verdichten van bitumineuze mengsels teneinde een flexibele verharding te verwezenlijken voor de rijwegen, zijstroken, fietspaden of voetpaden, volgens de bepalingen van VI-2..
- de werken die van voornoemde werken afhangen of ermee samenhangen:
 - de werken vermeld in VI-2.1.1.;
 - het vooraf reinigen van de oppervlakken waarop de bitumineuze overlagingen worden aangebracht door krachtig bezemen zodanig dat alle wegelementen volledig worden ontbloot;
 - het vooraf verwijderen van alle plassen en ongewenste materialen van de oppervlakken waarop de bitumineuze overlagingen worden aangebracht;
 - het nemen van afdoende maatregelen om bevuiling te voorkomen van alle oppervlakken, andere dan de oppervlakken waarop de bitumineuze overlagingen moeten worden aangebracht (kantstroken, trottoirbanden, straatgoten, rioleringsonderdelen van gietijzer of van vormgietstaal, enz...).

4.1.2. MATERIALEN

De bepalingen van VI-2.1.2. zijn van toepassing.

4.2. Bitumineuze mengsels

De bitumineuze mengsels voldoen aan de bepalingen van VI-2.2..

4.3. Verhardingen

De bepalingen van VI-2.3. zijn van toepassing.

Deze worden met de volgende bepalingen aangevuld:

- ingeval van een éénlaagse overlaging, geldt de toplaag tevens als profileerlaag;
- de naden tussen de bestaande verharding en de aangelegde overlagingen worden, naargelang van het geval, als overlangse of dwarse stortnaden beschouwd (cfr. VI-2.3.2.3.);
- tenzij anders vermeld in de aanbestedingsdocumenten is de eerste laag op een bestaande of op een gedeeltelijk behouden verharding steeds een profileerlaag.

Indien ZOA wordt aangelegd op een cementbetonverharding of op een poreuze of gescheurde bitumineuze verharding dient een membraan aangebracht bestaande uit een elastomeerbitumenbindmiddel naar rata van minstens 1,5 l/m².

Dit bindmiddel wordt aangebracht door spuiten bij een temperatuur van 150 à 180 °C.

Onmiddellijk na het spuiten wordt dit membraan afgestrooid met vooromhuld (1 % ± 0,5 % bitumen B50-70) steenslag 7/10 naar rata van 6 à 10 kg/m² gevolgd door het inwalsen d.m.v. een bandenwals.

Na het walsen en afkoelen tot de omgevingtemperatuur worden het losliggende en overtollige steenslag verwijderd door mechanisch bezemen of een geschikt zuigende reinigingsmachine.

4.4. Meetmethode voor hoeveelheden

Voor de toplagen en de onderlagen worden de hoeveelheden gemeten in m², met vermelding van de nominale dikte(s).

Voor de profileerlagen worden de hoeveelheden gemeten per ton, met vermelding van een gemiddelde dikte (in cm) of van een maximumgrens (in kg/m²).

Bij een éénlaagse overlaging wordt de top laag, die tevens profileerlaag is, gemeten in ton, met vermelding van een gemiddelde dikte (in cm) of van een maximumgrens (in kg/m²).

Bij het meten wordt geen rekening gehouden met de tonronde of helling.

In voorkomende gevallen worden als lengte en breedte de in de aanbestedingsdocumenten opgegeven nominale lengte en nominale breedte genomen.

Keldergaten, putranden, controleluiken, rijwielblokken, merktekens van ondergrondse leidingen e.d. worden niet afgetrokken.

Het vooraf gedeeltelijk wegschaven, voegvullen, verbrijzelen, stabiliseren e.d. van de bestaande verharding worden afzonderlijk in rekening gebracht.

Het eventueel aanbrengen van een membraan, geotextiel, geogrid of wapeningsnet wordt afzonderlijk in rekening gebracht.

4.5. Controles

De bepalingen van VI-2.5. zijn van toepassing met volgende uitzonderingen:

4.5.0.0.A. Dikte van de verharding

De vereiste individuele dikte van de overlaging is $E_{it,min} = 0,85 E_{nom}$ voor alle categorieën, behalve voor profileerlagen.

4.5.0.0.B. Relatieve dichtheid van een laag

De individueel vereiste relatieve dichtheid $C_{i,min}$ voldoet aan :

$$C_{i,min} = 97 \% \text{ voor AB, categorie I en II}$$

$$C_{i,min} = 96 \% \text{ voor AB, categorie III}$$

4.5.0.0.C. Vlakheid

De meting van de vlakheid met de A.P.L. is niet van toepassing bij een éénlaagse en bij een meerlaagse overlaging met een dikte kleiner dan of gelijk aan 10 cm en bij overlagingen waarbij het afgewerkte oppervlak in langszin links en/of rechts moet aansluiten bij het te behouden oppervlak.

4.6. Specifieke kortingen wegens minderwaarden

De bepalingen van VI-2.6. zijn van toepassing.

5. BESTRIJKINGEN

5.1. Algemeenheden

5.1.1. BESCHRIJVING

De bestrijking bestaat in het sproeien op een verharding of een fundering van een of twee eenvormige lagen bindmiddel met een geschikte viscositeit.

Op elke bindmiddellaag wordt steenslag gestrooid; de laatste laag steenslag wordt ingewalst.

Een bestrijking heeft tot doel:

- het opnieuw verrijken van verarmd asfalt waardoor zijn veroudering wordt tegengegaan en zijn levensduur verlengd;
- het definitief vastleggen van de (loskomende) begrinding van de top laag;
- de bitumineuze verharding beschermen door een volkomen waterdichte laag;
- het opnieuw bekomen van een voldoende stroefheid;
- het uitzicht van het wegoppervlak verbeteren.

5.1.2. MATERIALEN

5.1.2.1. STEENSLAG

Het basismateriaal steenslag is nieuw en vooromhuld bij aanwending van vloeibitumen en niet vooromhuld bij aanwending van een emulsie.

De vooromhulling gebeurt met bitumen B50-70 of B70-100 naar rata van 1 % \pm 0,3 %.

Al het steenslag dat in een zelfde vak verwerkt wordt, is homogeen van aard en herkomst.

De korrelmaat is: 2/4, 4/7, 7/10 of 10/14.

Het steenslag voldoet aan III-7.1.2.6..

5.1.2.2. BINDMIDDEL

Voor wegen van categorie I en II is het bindmiddel verplicht de kationische bitumen-elastomeeremulsie type E volgens III-11.4.3..

Voor wegen van categorie III en IV worden eveneens volgende bindmiddelen toegestaan:

- kationische emulsie volgens III-11.4.2.;
- kationische emulsie met elastomeer volgens III-11.4.3..

5.1.2.3. DOSERING VAN DE MATERIALEN

De juiste doseringen qua steenslag en bindmiddel worden door de aannemer vastgesteld in functie van de voorwaarden die in aanmerking te nemen zijn voor een vakkundige uitvoering, zoals weersomstandigheden, maat en werkelijke korrelvorm van het steenslag, textuur van het te bestrijken verhardingsoppervlak, de periode van uitvoering, de te verwachten vochtigheid van het wegdek (wel of niet beschaduwde plaatsen), de verkeersintensiteit, enz...

De verder vermelde doseringen gelden als absolute minima, maar volstrekt niet als normen. Onverschillig de aangenomen dosering blijft de aannemer steeds verantwoordelijk voor de goede uitvoering van de werken.

5.1.3. VERWERKING

5.1.3.1. ALGEMEENHEDEN

De termijn voor de verwerking wordt beperkt tot de periode vanaf 1 april tot 1 oktober. Nochtans loopt de periode voor wegen van categorie I ten einde op 1 september.

Bestrijken is verboden indien de temperatuur ter hoogte van het verhardingsoppervlak beneden 10 °C daalt, indien het verhardingsoppervlak vochtig is en/of indien er kans op neerslag is.

De langsvogen van de te bestrijken oppervlakken met de aanliggende verhardingen of lijnvormige elementen zoals o.m. kantstroken, straatgoten, ingegraven trottoirbanden en andere verhardingen, dienen mee bestreken te worden om de waterdichtheid van deze voegen te bekomen.

Deze overlapping bedraagt ca. 2 cm.

5.1.3.2. VOORBEREIDENDE WERKEN

Vooraleer de bestrijking aangebracht wordt, worden verscheidene voorbereidende werken uitgevoerd.

- a. Zijn voor rekening van de aanbestedende overheid en maken derhalve het voorwerp uit van afzonderlijke posten in de aanbestedingsdocumenten:
 - de voorbereidende herstellingswerken om het draagvlak een gewenste kwaliteit en profiel te geven. Deze werken kunnen o.m. bestaan uit: vervangen van slechte oppervlakgedeelten, plaatselijke uitprofileringen, wegwerken van oneffenheden, voegvullen van scheuren, op hoogte brengen van rioolluiken, het verwijderen van overgroeiingen, gras, enz...;
 - het verwijderen van de wegmarkeringen.
- b. Zijn voor rekening van de aannemer en vormen derhalve een aannemingslast tenzij anders vermeld in de aanbestedingsdocumenten:
 - het grondig reinigen en krachtig borstelen van de te bestrijken oppervlakken. De ingegraven trottoirbanden worden vrijgemaakt. Slijk, stof, los steenslag, afval en aanslibgronden worden verwijderd buiten het wegdomain. Deze reinigingswerken zijn begrepen in de posten van de bestrijkingenwerken, behalve indien zij expliciet voorzien zijn in een van de posten van de aanbestedingsdocumenten;
 - het zuiveren van de voeg tussen de verharding en het lijnvormig element.

- c. Zijn steeds voor rekening van de aannemer:
- het nemen van de nodige voorzorgsmaatregelen ter bescherming en vrijwaring van alle wegaanhorigheden zoals o.m. brugvoegen, putranden, kantstroken, straatgoten, trottoirbanden, enz..
Elke bevuilding door bindmiddel of aanklevend steenslag wordt door en op posten van de aannemer verwijderd.
 - het rechtlijnig en loodrecht op de wegas afwerken van de bestrijking aan het begin en einde der werken en bij het einde van de dagprestatie.
Om dit resultaat te behalen wordt het wegdek vooraf op die plaatsen afgeplakt met een voldoende weerstandbiedende, ondoorlatende folie met een breedte van minimum 60 cm. Deze folie wordt verwijderd na de uitvoering van de bestrijking.
 - het ter beschikking houden op de werf van de noodzakelijke signalisatie om bij (onverwachte) neerslag de reeds bestreken wegvakken, waarin de bestrijking nog zou kunnen loskomen, af te sluiten voor alle verkeer.
Bij neerslag worden alle werken onmiddellijk stopgezet. Alle schade aan bestrijkingen, weggebruikers en aangelanden vormt een aannemingslast.

5.1.3.3. SPROEIEN VAN HET BINDMIDDEL

De aannemer kiest de temperatuur voor het sproeien van het bindmiddel in functie van de omgevingstemperatuur en van de aard van het bindmiddel. Het sproeien van het bindmiddel gebeurt met een sproeimachine die een volmaakt gelijkmatige verdeling waarborgt zowel in de dwarsrichting als in de langsrichting. De gelijkmatigheid van het sproeien van het bindmiddel beantwoordt aan de voorschriften van 5.4.2..

Voor wegen van categorie I en II is de sproeiwagen voorzien van een sproei-inrichting die het sproeidebiet koppelt aan de rijsnelheid.

Vooraleer met het sproeien van het bindmiddel te beginnen plaatst de aannemer de nodige signalisatie.

5.1.3.4. BEGRINDING

Het steenslag wordt onmiddellijk na het sproeien van het bindmiddel laagsgewijs gelijkmatig verdeeld over het oppervlak, zowel in langs- als in dwarsrichting, met een hiertoe geschikte strooimachine.

Voor wegen van categorie I en II gebeurt de begrinding met een splitstrooier voorzien van een verdeelrol draaiend met een omwentelingssnelheid die evenredig is met de rijsnelheid van de splitstrooier.

Het aanbrengen van elke begrinding gebeurt in één gang over de volle breedte van één rijstrook, zodat slechts één langse werknaad ontstaat op de aslijn.

De aannemer wordt derhalve verplicht begrindingsmachines in te zetten met een werkbreedte minstens gelijk aan de volle breedte van 1 rijstrook.

Het parallel inzetten van 2 begrinders met onvoldoende werkbreedte is niet toegelaten.

De spreiding van het steenslag voor de enige laag of voor de bovenlaag gebeurt in ruime overmaat en tenminste zodanig dat het gesproeide bindmiddel niet meer zichtbaar is.

Deze overdosering heeft een tweevoudig doel:

- enerzijds het verwezenlijken van een perfect gesloten bovenlaag;
- anderzijds toelaten dat het werfverkeer, de walsen en het eerste verkeer kan plaatsvinden zonder hinder van aanklevend steenslag en zonder gevaar van losrukking der bestrijking.

5.1.3.5. HET WALSEN

Het walsen volgt onmiddellijk op de begrinding en gaat zonder onderbreking voort tot het steenslag vastzit. Hierover oordeelt alleen de leidende ambtenaar.

Het walsen moet beëindigd zijn vóór de volledige breking van de emulsie.

Het walsen van het steenslag gebeurt continu met tenminste één bandenwals.

Indien de behandelde vakken een zekere omvang overtreffen, moet de aannemer bijkomende bandenwalsen in zetten, teneinde geen vertraging op te lopen bij de openstelling voor het verkeer.

Voor wegen van categorie I en II worden tenminste 2 bandenwalsen ingezet.

5.1.3.6. OPENSTELLING VOOR HET VERKEER

Alle verkeer op het bestreken oppervlak is verboden vóór de voltooiing van het walsen, en vóór het breken van de emulsie. In ieder geval zal het verkeer op het bestreken vak slechts toegelaten worden nadat door de leidende ambtenaar werd vastgesteld dat, na een tocht van een bandenwals, de stenen voldoende vast zitten.

Na het beëindigen van het walsen wordt het verkeer toegelaten, met inachtneming van een effectieve snelheidsbeperking tot 30 km/uur.

Alvorens het vak definitief open te stellen voor het verkeer worden de verkeerstekens nr. A17 ("opspattende stenen"), nr. C43 ("snelheidsbeperking tot 50 km/uur") en nr. C35 ("inhaalverbod") geplaatst.

Voor wegen van categorie I en II wordt de effectieve snelheidsbeperking verwezenlijkt met een loodswagen die gedurende tenminste 1 uur voor het verkeer uitrijdt.

Deze loodstermijn blijft gehandhaafd (eventueel langer dan 1 uur) tot de aanliggende rijstrook in aanmerking komt voor openstelling voor het verkeer (met behulp van de loodswagen).

De loodswagen draagt aan de achterzijde een plaat met de aanduiding "VOLG MIJ - 30".

De minimum afmetingen van deze plaat zijn 150 cm bij 60 cm.

De plaat bevat een witte reflecterende achtergrond met een rode omlijsting van 10 cm breedte.

De letters zijn zwart met een hoogte van 22 cm en een breedte van 4 cm. De plaat bevat eveneens het verkeersteken nr. C43 ("snelheidsbeperking tot 30 km/uur"), type 400 (diameter 40 cm).

De loodswagen is aan de achterzijde aan weerskanten uitgerust met gele flikkerlichten.

5.1.3.7. VERWIJDEREN VAN LOS STEENSLAG

Daartoe gebruikt de aannemer alle toestellen die het gewenste resultaat opleveren; namelijk mechanische bezems gecombineerd met zuigborstels.

Het losse steenslag wordt verwijderd buiten het wegdomein en mag niet op de bermen geveegd worden.

Er worden 3 borstelbeurten met opzuiging uitgevoerd.

Eerste borstelbeurt

De eerste borstelbeurt wordt uitgevoerd bij het beëindigen van de bestrijkingen van de dag, en nadat het bestreken wegdek gedurende tenminste 2 uur voor het verkeer is opengesteld.

Op de wegen van categorie I en II wordt gedurende de eerste zes uren volgend op de openstelling voor het verkeer permanent een reinigingsmachine met zuigborstel ingezet.

Tweede borstelbeurt

De tweede borstelbeurt wordt uitgevoerd tegen het einde van de dag volgend op de eerste borstelbeurt. In dit stadium mag verwacht worden dat de bestrijking voldoende is aangereden en dat alle losse steenslag in overmaat aanwezig is. Deze verwijdering moet dan ook grondig gebeuren.

De aannemer zet voldoende materieel in, rekening houdend met de omvang der werken, om het gewenste resultaat te bereiken.

Voorrang wordt gegeven aan het zuiveren van de rijweg, maar alle aanhorigheden van de rijweg worden eveneens gezuiverd, alsook de aansluitende wegen, de trottoirs, de roosters, de particuliere eigendommen, enz...

Derde borstelbeurt

De derde borstelbeurt wordt uitgevoerd 3 dagen na de tweede beurt, omdat er nog steenslag zal loskomen door het verkeer.

Dezelfde weggedeelten als vermeld onder de tweede borstelbeurt worden gereinigd.

De verkeerstekens vermeld onder 5.1.3.6. namelijk nr. A17 ("opspattende stenen") en nr. C43 ("snelheidsbeperking tot 50 km/uur") en nr. C35 ("inhaalverbod") mogen niet worden verwijderd alvorens de derde borstelbeurt tot een goed einde werd gebracht.

Alleen de aanbestedende overheid beslist hierover.

Op de wegen van categorie I en II zal gedurende de eerste zes uren volgend op de openstelling voor het verkeer, permanent een reinigingsmachine met zuigborstel worden ingezet.

Indien het verwijderen van los steenslag niet tijdig of onvoldoende wordt uitgevoerd, of indien de aannemer onvoldoende of niet aangepast materieel in werking stelt mag de aanbestedende overheid ingrijpen zonder enige verwittiging. De kosten hiervan zijn ambtshalve voor rekening van de aannemer.

5.1.3.8. ONDERHOUD

Op iedere aanvraag van de aanbestedende overheid, en dit tot de definitieve oplevering der werken, is de aannemer ertoe verplicht het losse steenslag te verwijderen volgens de voorschriften opgenomen in 5.1.3.7..

Indien dit werk niet werd uitgevoerd binnen de 72 uren volgend op de aanvraag, mag de aanbestedende overheid ingrijpen zonder enige verwittiging. De kosten hiervan zijn ambtshalve voor rekening van de aannemer.

Ingeval de bestrijking uitzweet en dit tot de definitieve oplevering, is de aannemer verplicht deze af te strooien met gedroogd scherp zand of opnieuw te begrinden met steenslag 2/4 van dezelfde aard, binnen de 3 uren nadat het optreden van het verschijnsel aan de aannemer werd gemeld.

Tevens voorziet hij het betrokken wegvak van een aangepaste signalisatie.

Eens de termijn van 3 uren verstreken, mag de aanbestedende overheid ingrijpen zonder enige verwittiging.

De kosten hiervan zijn ambtshalve voor rekening van de aannemer.

5.2. Eénlaagse bestrijking met enkele begrinding

5.2.1. BESCHRIJVING

De éénlaagse bestrijking met enkele begrinding bestaat uit het sproeien van één laag bindmiddel afgestrooid met één enkele laag steenslag.

De voorschriften van 5.1. (Algemeenheden) zijn van toepassing.

5.2.2. MATERIALEN EN HUN DOSERING

Type = Korrelmaten	Minimum hoeveelheid	
	Steenslag (liter/m ²)	Residueel bindmiddel (kg/m ²)
2/4	3,2	0,55
4/7	5,5	0,8
7/10	8,0	0,9
10/14	10,5	1,2

5.3. Tweelaagse bestrijking

5.3.1. BESCHRIJVING

De tweelaagse bestrijking bestaat erin achtereenvolgens, met een bindmiddel, op het wegdek steenslag vast te zetten, eerst met een betrekkelijk grove maat, en daarna, na een tweede sproeiing van hetzelfde bindmiddel, met steenslag korrelmaat 4/7 of 2/4 volgens tabel sub. 5.3.2..

De voorschriften van 5.1. (Algemeenheden) zijn van toepassing.

5.3.2. MATERIALEN EN HUN DOSERING

Type		Korrelmaten	Minimum hoeveelheid residueel bindmiddel in kg/m ²	Minimum hoeveelheid steenslag in liter/m ²
2/10	Onderlaag	7/10	0,7	6,5
	Bovenlaag	2/4	0,6	4
4/10	Onderlaag	7/10	0,7	6,5
	Bovenlaag	4/7	0,9	5 à 6
4/14	Onderlaag	10/14	0,8	7,5
	Bovenlaag	4/7	0,9	5 à 6

5.3.3. VERWERKING

Ter hoogte van de aslijn verspringen de langse werknaad van onderlaag en bovenlaag ten opzichte van elkaar over een tiental cm.

Bij de onderlaag liggen de stenen tegen elkaar en niet op elkaar.

De onderlaag mag niet worden gewalst en alle verkeer is formeel verboden op het bestreken oppervlak.

De uitvoering van de bovenlaag volgt zo snel mogelijk op de verwezenlijking van de onderlaag die, om die reden, slechts zal worden uitgevoerd in vakken met een lengte van ca. 500 m, behalve wanneer de aannemer voor de bovenlaag een tweede trein voor het sproeien en het begrinden inzet.

Voor het walsen van de tweelaagse bestrijking dient de aannemer, buiten het aantal walsen voorzien onder 5.1.3.5. (voor wegen van categorie I en II), daarenboven gebruik te maken van een aparte wals met metalen velgen die de bandenwals(en) voorafgaat.

Om een geleidelijke overgang te krijgen tussen het bestreken - en het onbestreken wegdek (begin en einde der werken) wordt, bij een tweelaagse bestrijking, de bovenlaag 0,50 m verder aangelegd dan de onderlaag. Beide lagen worden volledig rechtlijnig verwezenlijkt haaks op de weg.

5.4. Opgelegde resultaten

5.4.1. AFWIJKING OP DE DOSERING VAN DE HOEVEELHEID BINDMIDDEL EN STEENSLAG PER M²

5.4.1.1. BINDMIDDEL

De toegestane afwijking op de dosering, vooropgesteld door de aannemer bedraagt:

- voor wegen klasse I en II : 4%
- voor wegen klasse III en IV : 6%

5.4.1.2. STEENSLAG

De toegestane afwijking op de dosering, vooropgesteld door de aannemer bedraagt:

- voor wegen klasse I en II : 5%
- voor wegen klasse III en IV : 10%

5.4.2. VARIATIECOËFFICIËNT VAN DE GELIJKMATIGHEID VAN DE DWARSE VERDELING

5.4.2.1. BINDMIDDEL

De variatiecoëfficiënt van de gelijkmatigheid van de dwarse verdeling bedraagt:

- voor wegen klasse I en II : $cv < 10\%$
- voor wegen klasse III en IV : $cv < 12\%$

5.4.2.2. STEENSLAG

De variatiecoëfficiënt van de gelijkmatigheid van de dwarse verdeling bedraagt:

- voor wegen klasse I en II : $cv < 10\%$
- voor wegen klasse III en IV : $cv < 15\%$

5.5. Meetmethoden

Tenzij anders vermeld in de aanbestedingsdocumenten worden de metingen op de volgende wijze verricht:

- de voorbereidende "werken", beschreven onder 5.1.3.2.: volgens de verschillende posten;
- de eigenlijke bestrijkingen: volgens de onbetwistbaar uitgevoerde oppervlakte in m²;
- keldergaten, putranden, merktekens van ondergrondse leidingen, roosterluiken en dergelijke worden niet afgetrokken.

5.6. Controles

5.6.1. CONTROLE TIJDENS DE UITVOERING

5.6.1.1. VISUELE CONTROLE

De kenmerken, de herkomst en de verwerkte hoeveelheden materialen, de uitvoeringswijzen van de werken en inzonderheid de gelijkmatigheid bij het sproeien van het bindmiddel, het tijdsinterval tussen het sproeien van het bindmiddel en het afstrooien met steenslag, het aantal overgangen van het verdichtingsmateriaal, evenals het uiteindelijke uitzicht van de bestrijking, worden geregeld onderworpen aan een visuele inspectie. Ieder vastgesteld gebrek wordt onmiddellijk hersteld.

Visuele controle op de hoeveelheid steenslag:

a) Onderlaag

De stenen liggen tegen elkaar en niet op elkaar.

Het gesproeide bindmiddel mag nog juist zichtbaar zijn tussen de raakpunten van de stenen.

b) Bovenlaag of enige laag

De spreiding van het steenslag gebeurt in ruime overmaat en tenminste zodanig dat het gesproeide bindmiddel niet meer zichtbaar is.

5.6.1.2. CONTROLE VAN DE MATERIALEN

5.6.1.2.A. Kwaliteit van het steenslag

De aanbestedende overheid controleert vóór en tijdens de uitvoering de kenmerken van het steenslag vermeld onder III-7.1.2.6.; die controles worden verricht per levering van 200 ton.

5.6.1.2.B. Kwaliteit van het bindmiddel

Bij iedere levering van bindmiddel moet een certificaat van oorsprong gevoegd zijn, uitgaande van de leverancier, dat, benevens de inlichtingen die te verstrekken zijn volgens dit certificaat, het volgende vermeldt:

- de nummerplaat van de tankauto of van de sproeiwagen, evenals de massa van hun lading;
- als het bindmiddel geactiveerd werd: de aard en het gehalte van de toeslagstof, het tijdstip van de toevoeging en de normale activiteitsduur van de gebezigde toeslagstof, evenals de kritieke bewaartemperatuur.

De aanbestedende overheid neemt monsters van het bindmiddel tijdens de verwerking naar rata van minstens één monster per werkdag.

De monsters worden genomen en bewaard in waterdichte metalen dozen van minstens 2 liter, die door de aannemer worden geleverd.

Elk monster bestaat uit twee dozen, als proef en als eventuele tegenproef.

Die dozen worden onuitwisbaar gemerkt als volgt:

- het nummer van de aanbestedingsdocumenten;
- het nummer van het monster;
- het nummer van de weg met situering door middel van meterpunten;
- de aard van het bindmiddel.

5.6.1.3. CONTROLE VAN DE DOSERINGEN EN VAN DE GELIJKMATIGHEID VAN DE BINDMIDDELSPROEIING EN VAN DE BEGRINDING

De controle gebeurt volgens de beschrijving in de ontwerpnormen pr EN / 12272-1 (document CEN/TC 227 WG 2 N 504 van 23.02.1998).

6. SLEMLAGEN (SLEMS)

6.1. Algemeenheden

6.1.1. BESCHRIJVING

Slems worden toegepast als oppervlakbehandeling van een verharding (bitumineuze verharding, cementbetonverharding, keien, e.d.), een bindlaag, een lichtopen bestrijking, een funderingslaag of een fundering. Zij bestaan uit een mengsel van minerale aggregaten, water, bitumenemulsie en eventueel toevoegsels, dat ter plaatse wordt bereid en verwerkt.

Onderscheid wordt gemaakt tussen eenlaagse en tweelaagse slems.

De aanbestedingsdocumenten bepalen welk type slem moet worden gebruikt.

Het aanbrengen van een slemlaag heeft o.m. tot doel:

- het opnieuw verrijken van verarmd asfalt waardoor zijn veroudering wordt tegengegaan en zijn levensduur verlengd;
- het definitief vastleggen van de (loskomende) begrinding van de toplaag.;
- de bitumineuze verharding beschermen door een waterdichte laag;
- het rijcomfort verbeteren (o.a. op keien);
- het opnieuw bekomen van een voldoende stroefheid;
- het uitzicht van het wegoppervlak verbeteren.

6.1.2. MATERIALEN

De materialen zijn:

- zand voor bitumineuze mengsels volgens III-6.2.6.;
- steenslag voor slemmengsels volgens III-7.1.2.10.;
- vulstof voor bitumineuze mengsels voor verhardingen volgens III-10.1.;
- kationische emulsie type A volgens III-11.4.2. met $\text{pH} < 6,5$ met dien verstande dat eventueel een brekingsvertrager is toegevoegd;
- kationische bitumenemulsie met elastomeer type E volgens III-11.4.3. met $\text{pH} < 6,5$, met dien verstande dat eventueel een brekingsvertrager is toegevoegd en het watergehalte max. 45 % bedraagt.

6.1.3. KENMERKEN VAN DE UITVOERING

6.1.3.1. SAMENSTELLING VAN DE SLEM

De aannemer bepaalt de samenstelling van elk te verwerken type van slem op basis van de kenmerken van de weg en de voorschriften van onderstaande tabel:

Type		0/2		0/4		0/7		0/10	
%		min	max	min	max	min	max	min	max
Rest op de zeef van	14 mm							0	3
	10 mm					0	3	0	15
	7 mm			0	3	0	15	10	45
	4 mm	0	3	0	30	15	45	25	60
	2 mm	0	30	30	70	40	70	45	75
	1 mm	25	55	45	80	55	80	60	85
	0,063 mm	84	96	84	96	86	96	88	96
Massa van het residueel bitumen in verhouding tot de massa van de droge aggregaten		8	12	6,5	10	5,5	9	4,5	8

Minstens 15 dagen voor de verwerking bezorgt de aannemer voor elk type slem:

- een nota met de voorgestelde samenstelling;
- de certificaten van oorsprong van de bestanddelen (stenen, zand, vulstof, bitumenemulsie);
- de korrelverdeling van het skelet;
- het gehalte aan residueel bindmiddel, uitgedrukt door de verhouding van de bindmiddelmassa tot de massa van de droge aggregaten.

6.1.3.2. HOEVEELHEID GEPLAATSTE SLEM IN KG/M²

De minimumhoeveelheid slem, volgens de korrelverdeling bepaald in de aanbestedingsdocumenten bedraagt:

- voor type 0/2 : 5 kg/m²;
- voor type 0/4 : 8 kg/m²;
- voor type 0/7 : 10 kg/m²;
- voor type 0/10 : 14 kg/m².

6.1.4. WIJZE VAN UITVOERING

6.1.4.1. ALGEMEENHEDEN

Het aanbrengen van een slemlaag is verboden indien de temperatuur ter hoogte van het verhardingsoppervlak beneden 10 °C daalt, en/of indien er kans op neerslag is.

De langsvogen van de te slemmen oppervlakken met de aanliggende verhardingen zoals o.m. kantstroken, straatgoten, ingegraven trottoirbanden en andere verhardingen, dienen mee geslemd te worden. Deze overlapping bedraagt ca. 2 cm.

6.1.4.2. VOORBEREIDENDE WERKEN

Vooraleer de slemlaag wordt aangebracht worden verscheidene voorbereidende werken uitgevoerd.

- a. Zijn voor rekening van de aanbestedende overheid en maken derhalve het voorwerp uit van afzonderlijke posten in de aanbestedingsdocumenten:
 - de voorbereidende herstellingswerken om het draagvlak een gewenste kwaliteit en profiel te geven.
Deze werken kunnen o.m. bestaan uit: vervangen van slechte plekken, plaatselijke uitprofileringen, wegwerken van oneffenheden, vullen van scheuren en voegen, op hoogte brengen van rioolluiken, het verwijderen van overgroeiingen, gras, enz...;
 - het verwijderen van de wegmarkeringen.
- b. Zijn voor rekening van de aannemer en vormen derhalve een aannemingslast tenzij anders vermeld in de aanbestedingsdocumenten:
 - het grondig reinigen en krachtig borstelen van het te behandelen oppervlak.
De ingegraven trottoirbanden worden vrijgemaakt. Slijk, stof, los steenslag, afval en aanslibgronden worden verwijderd buiten het wegdomrein.
Deze reinigingswerken zijn inbegrepen in de posten van de bestrijdingswerken, behalve indien zij expliciet voorzien zijn in een van de posten van de aanbestedingsdocumenten;
 - het zuiveren van de voeg tussen de verharding en de lijnvormige elementen.
- c. Zijn volledig voor rekening van de aannemer:
 - het treffen van de nodige voorzorgsmaatregelen ter bescherming en vrijwaring van alle wegaanhorigheden zoals o.m. brugvoegen, putranden, kantstroken, straatgoten, trottoirbanden, enz..
Elke bevuilding door bindmiddel of aanklevend steenslag wordt door en op kosten van de aannemer verwijderd.
 - het te behandelen oppervlak wordt gereinigd en ontdaan van alle plassen en ongewenste materialen.
Bij een keibestrating worden de voegen uitgeblazen tot een diepte van 25 mm.
Indien dit voorgeschreven is in de aanbestedingsdocumenten wordt het gereinigd oppervlak gelijkmatig met bitumenemulsie als kleefmiddel besproeid naar rata van 0,1 tot 0,250 kg/m² (residueel bindmiddel);
 - in het geval van een cementbetonverharding wordt deze kleeflaag steeds aangebracht.

6.1.4.3. AANMAKEN VAN DE SLEM

De slem wordt aangemaakt in een mobiele menginstallatie, voorzien van een permanent mengseldoseringssysteem voor alle grondstoffen.

6.1.4.4. AANBRENGEN VAN DE SLEM

De slem wordt per laag machinaal aangebracht en gelijkmatig gespreid met een aftrekslede, voorzien van regelbare slabben.

Na de breking van de bitumenemulsie wordt gewalst met een bandenwals.

Deze toepassing geldt voor wegen van categorie I, parkings, fietspaden en alle gevallen bepaald in de aanbestedingsdocumenten alsook op de onderlaag van een tweelaagse slem.

Wanneer na de breking de slem kleeft aan de banden wordt hij afgestrooid met zand.

Dit zand wordt verwijderd binnen de tien kalenderdagen na het afstrooien.

6.1.4.5. GELIJKMATIGHEID VAN HET OPPERVLAK

De deklaag vertoont een gelijkmatig aspect zonder groeven, bulten of golvingen.

Elke overmaat aan bindmiddel wordt door de aannemer terstond verbeterd.

6.1.4.6. OPENSTELLING VOOR HET VERKEER

De behandelde verharding mag voor het verkeer worden opengesteld na de volledige breking van de emulsie en de eventuele verdichting.

6.2. Meetmethode voor hoeveelheden

De aangebrachte slem wordt opgemeten in t of in m², met vermelding van de voorgeschreven minimum hoeveelheid slem in kg/m².

De aangebrachte slem wordt opgemeten volgens de ontwerpnorm pr EN 12274-6 (Document CEN TC 227/WG 2 N 508 van 22.09.1997).

6.3. Controles

Algemene bepalingen

De verharding wordt onderverdeeld in vakken.

De volgende controles worden verricht:

- controle tijdens de uitvoering ten einde na te gaan of de uitvoering conform de beschrijving is;
- de controles van de korrelverdeling en het residuaal bindmiddelgehalte van de slem. Voor het bepalen van de korrelverdeling en het bitumengehalte gebeurt de monsterneming volgens de ontwerpnorm pr EN 12274-1 (Document CEN/TC 227 WG 2 N 506 van 22.09.1997)
- de hoeveelheid geplaatste slem;
- de dwarswrijvingscoëfficiënt voor wegen van categorie I en II.

6.3.1. KORRELVERDELING VAN DE MINERALE BESTANDDELEN

Voor elk vak voldoet de toegestane maximale afwijking tussen de zeefrest vastgesteld in de voorgestelde formule en de gemiddelde rest op elke zeef, uitgedrukt in percent, aan de volgende eisen:

Zeef	0/2	0/4	0/7	0/10
14 mm				± 1
10 mm			± 1	± 5
7 mm		± 1	± 5	± 7
4 mm	± 1	± 7	± 7	± 7
2 mm	± 7	± 7	± 7	± 7
1 mm	± 7	± 7	± 7	± 7
0,063 mm	± 2	± 2	± 2	± 2
K_w	4	5	6	7

Bovendien moeten alle individuele metingen binnen de grenzen liggen bepaald in [6.1.3.1.](#)

6.3.2. RESIDUAAL BINDMIDDELGEHALTE

Het bepalen van het residuaal bindmiddelgehalte gebeurt volgens de ontwerpnorm pr EN 12274-2 (document CEN/TC 227/WG 2 N 489 van 22.04.1997).

Voor elk vak is de toegestane maximale afwijking tussen het percentage vastgesteld in de opgegeven samenstelling en het gemiddelde percentage, in absolute zin gelijk aan 1 %.

Bovendien moeten alle individuele metingen binnen de grenzen liggen bepaald in [6.1.3.1.](#)

6.3.3. DWARSWRIJVINGSCOËFFICIËNT

De dwarswrijvingscoëfficiënt van de wegen van categorie I en II, gemeten met de odoliograaf, en herleid tot de temperatuur van 20 °C en de snelheid van 50 km/u voldoet voor elke hectometer van elke rijstrook aan de onderstaande eisen:

- voor type 0/7 en 0/10 $DWC_i \geq 0,45$
- voor type 0/4 $DWC_i \geq 0,40$

6.4. Specifieke kortingen wegens minderwaarde**6.4.1. RESIDUAAL BINDMIDDELGEHALTE**

Wanneer in een vak het gemiddelde residuaal bindmiddelgehalte lager ligt dan het vereiste minimum, wordt eventueel volgende refactieformule toegepast:

$$R_{B_m} = P \times S \times \left(\frac{B_{m,\min} - B_m}{2} \right)^2$$

Wanneer in een vak het gemiddelde residuaal bindmiddelgehalte hoger ligt dan het vereiste minimum, wordt eventueel volgende refactieformule toegepast:

$$R_{B_m} = P \times S \times \left(\frac{B_m - B_{m,\max}}{2} \right)^2$$

In die formules is:

- R_{B_m} de specifieke korting wegens minderwaarde, in BEF;
- P de eenheidsprijs van de slem volgens de prijslijst in BEF/m²;
- S de oppervlakte van het vak in m²;
- $B_{m,\min}$ het minimum residuaal bindmiddelgehalte in %;
- $B_{m,\max}$ het maximum residuaal bindmiddelgehalte in %;
- B_m het gemiddelde residuaal bindmiddelgehalte in %.

6.4.2. HOEVEELHEID GEPLAATSTE SLEM

Wanneer in een vak de gemiddelde hoeveelheid geplaatst slem per m² minder is dan het vereiste minimum, wordt eventueel volgende refactieformule toegepast:

$$R_{E_m} = P \times S \times \left(\frac{E_{\min} - E_m}{0,80 \times E_{\min}} \right)^2$$

In die formule is:

- R_{E_m} de specifieke korting wegens minderwaarde, in BEF;
- P de eenheidsprijs van de slem volgens prijslijst in BEF/m²;
- S de oppervlakte van het vak in m²;
- E_{\min} de vereiste minimum hoeveelheid geplaatste slem in kg/m²;
- E_m de gemiddelde hoeveelheid geplaatste slem in kg/m².

6.4.3. KORRELVERDELING VAN DE MINERALE BESTANDELEN

Wanneer in een vak de gemiddelde korrelverdeling niet voldoet, wordt het vak eventueel aanvaard mits toepassing van volgende refactieformule:

$$R_K = P \times S \times \left(\frac{K_z}{2 \times K_w} \right)^2$$

In die formule is:

- R_K de specifieke korting wegens minderwaarde, in BEF;
- P de eenheidsprijs van de laag volgens de prijslijst in BEF/m²;
- S de oppervlakte van het vak in m²;
- K_z de som van de procentuele afwijkingen, uitgedrukt in absolute waarde en gemeten op 0,1 nauwkeurig, van de zeefresten op de zeven 2 mm tot 10 mm t.o.v. de overeenstemmende grenswaarden aangegeven in de tabel;
- K_w is bepaald in de tabel van 6.3.1..

6.4.4. DWARSWRIJVINGSCOËFFICIËNT

Het oppervlak wordt door de aannemer bijgewerkt tot het aan de eisen voldoet.

7. GEKLEURDE SLEMLAGEN

7.1. Algemeenheden

7.1.1. BESCHRIJVING

Gekleurde slems worden toegepast als oppervlakbehandeling van een verharding (bitumineuze verharding en cementbetonverharding). Zij bestaan uit een mengsel van minerale aggregaten van geschikte kleur, water, een speciaal bindmiddel en toevoeging van een pigment.

De gekleurde slem wordt ter plaatse bereid en verwerkt.

Onderscheid wordt gemaakt tussen eenlaagse en tweelaagse slems.

De aanbestedingsdocumenten bepalen welk type slem wordt gebruikt.

Bij tweelaagse slems is alleen de bovenlaag gekleurd.

Het aanbrengen van een slemlaag heeft tot doel bepaalde functionele aspecten van het wegoppervlak te accentueren.

7.1.2. MATERIALEN

Het mengsel bestaat uit steenslag, brekerzand, vulstof, een speciaal bindmiddel, water, pigmenten en eventuele toevoegsels volgens de bepalingen van 6.1.2., aangevuld met volgende bepalingen:

7.1.2.0.A. Kenmerken van het speciale bindmiddel

Het is een overgestabiliseerde kationische emulsie met gecontroleerde breking op basis van een door polymeren gemodificeerd pigmenteerbaar synthetisch bindmiddel.

Het beantwoordt aan de volgende eisen:

- Emulsie - pH max. 6,5
- Water W max. 45
- Residueel bindmiddel

penetratie	50/250
verwerking	min 45
viscositeit 135°	250 à 500
rekbaarheid 5°	min. 45
breekpunt Fraass	max. -14
elastische terugvering	min 50

7.1.2.0.B. Kenmerken van de aggregaten

- Aggregaten met rode kleur

De aggregaten voor rode slems hebben, in droge toestand, een kleur die met één van de volgende RAL-kleuren overeenstemt:

R.A.L. 3000, 3001, 3002, 3003, 3011, 3012, 3013, 3014, 3015, 3016, 3017, 3018, 3020, 3027 of 3031.

- Aggregaten met andere kleuren

De kleur van de aggregaten voor slems met andere kleuren wordt nader beschreven in de aanbestedingsdocumenten.

7.1.3. KENMERKEN VAN DE UITVOERING

De bepalingen van 6.1.3. zijn van toepassing.

7.1.4. WIJZE VAN UITVOERING

De bepalingen van 6.1.4. zijn van toepassing.

7.2. Meetmethode voor hoeveelheden

De bepalingen van 6.2. zijn van toepassing.

7.3. Controles

7.3.1. ALGEMEEN

De bepalingen van 6.3. zijn van toepassing. Zij worden aangevuld met volgende bepalingen:

7.3.2. KLEUR VAN DE SLEM

7.3.2.1. SLEM MET RODE KLEUR

Volgens de gezichtshoek en de helderheid stemt de kleur, zowel bij de voorlopige als bij de definitieve oplevering, overeen met één van de volgende R.A.L.-kleuren:

R.A.L. 3000, 3001, 3002, 3003, 3011, 3013, 3016, 3020, 3027 of 3031

De controle wordt verricht bij droog wegdek. De kleur moet over het gehele werk gelijkmatig zijn.

7.3.2.2. SLEMS MET ANDERE KLEUREN

De eisen voor de kleur van de slem en van de minerale aggregaten voldoen aan de eisen van de aanbestedingsdocumenten.

7.4. Specifieke kortingen wegens minderwaarde

De bepalingen van 6.4. zijn van toepassing.

8. BESTRIJKING MET SLEMAFDICHTING

8.1. Beschrijving

Een bestrijking met slemafdichting is een oppervlakbehandeling waarbij een licht open éénlaagse bestrijking met enkelvoudige begrinding met een slemlaag gestabiliseerd wordt.

8.2. Materialen

De voorschriften van 5.1.2. zijn van toepassing voor de bestrijking.
De voorschriften van 6.1.2. zijn van toepassing voor de slemlaag.

8.3. Kenmerken van de uitvoering

8.3.1. BESTRIJKING

8.3.1.1. SAMENSTELLING

Korrelmaten	Steenslag (liter/m ²)	Minimum hoeveelheid residueel bindmiddel (kg/m ²)
4/7	4 tot 6	1,0
7/10	5 tot 7	1,2

8.3.1.2. VERWERKING

De voorschriften van 5.1.3.1. , 5.1.3.2. , 5.1.3.3. , 5.1.3.4. en 5.1.3.5. zijn van toepassing.

Losliggende steenslag wordt verwijderd vóór de slemlaag wordt aangebracht.
In afwachting ervan wordt op de bestrijking geen verkeer toegelaten.

8.3.1.3. OPGELEGDE RESULTATEN

De voorschriften van 5.4. zijn van toepassing.

8.3.1.4. CONTROLES

De voorschriften van 5.6. zijn van toepassing.

8.3.2. SLEMLAAG

8.3.2.1. SAMENSTELLING

De voorschriften van 6.1.3.1. zijn van toepassing.

8.3.2.2. HOEVEELHEID GEPLAATSTE SLEM IN KG/M²

De voorschriften van [6.1.3.2.](#) zijn van toepassing.

8.3.2.3. WIJZE VAN UITVOERING

De voorschriften van [6.1.4.](#) zijn van toepassing en worden aangevuld met volgende bepaling:

- De slem wordt zo spoedig mogelijk na de bestrijking aangebracht, in ieder geval nog dezelfde kalenderdag.

8.4. Meetmethode voor hoeveelheden

De aangebrachte bestrijking met slemafdichting wordt opgemeten in m², met vermelding van de voorgeschreven hoeveelheid slem in kg/m²;

De bepalingen van [6.2.](#) zijn van toepassing.

8.5. Controles

8.5.1. BESTRIJ KING

De voorschriften van [5.6.](#) zijn van toepassing.

8.5.2. SLEMLAAG

De voorschriften van [6.3.](#) zijn van toepassing.

8.6. Specifieke kortingen wegens minderwaarde

De voorschriften van [6.4.](#) zijn van toepassing.

9. RUIMEN VAN SLOTEN

9.1. Beschrijving

Het ruimen van sloten omvat het wegnemen, het verwijderen buiten het openbare domein van ongewenste materialen die zich in de bedding van de sloot bevinden, zoals slijk, modder, afval, vuil en ongewenst spontaan groeiend gewas.

Het ruimen van sloten omvat bovendien:

- de instandhouding van de afwatering, inbegrepen het omleggen indien nodig;
- het voorkomen van waterstagnatie.

In de regel wordt het ruimen van sloten uitgevoerd van stroomopwaarts naar stroomafwaarts.

9.2. Meetmethode voor hoeveelheden

Het ruimen van sloten wordt in de as ervan gemeten in m¹.

9.3. Controles

Naarmate het ruimen van sloten vordert worden controles verricht om na te gaan of de werken overeenkomstig de beschrijving zijn.

10. PROFILEREN VAN BERMEN

10.1. Beschrijving

Het profileren van bermen omvat:

- hetzij :
 - het afgraven van de bermen tot op het vereiste profiel;
- hetzij :
 - het aanvullen van de bermen met afdekkingsmaterialen voor bermen en taluds volgens III-4., tot op het vereiste profiel;
 - het effenen en onder éénvormig profiel brengen van de afdekkingsmaterialen;
 - het verdichten.

Het profileren van bermen omvat bovendien:

- het verwijderen buiten het openbare domein van alle steenbrokken met afmetingen groter dan 50 mm, met inbegrip van het in de ontstane putten spreiden en verdichten – in de mate dat het nodig is voor de uitvoering van de opdracht – van aanvullingsmateriaal volgens III-5. en de levering ervan, wanneer het niet beschikbaar is op de bouwplaats;
- het verwijderen van de afgegraven specie buiten het openbare domein wanneer deze niet herbruikbaar is.

10.1.1. MATERIALEN

De materialen zijn:

- afdekkingsmaterialen voor bermen en taluds volgens III-4.;
- ophogings- en aanvullingsmaterialen volgens III-5..

10.1.2. UITVOERING

Het profileren van wegbermen geschiedt met éénvormige dwarshelling volgens de aanbestedingsdocumenten.

Bij ontstentenis van een opgegeven dwarshelling, bedraagt deze minstens 3 cm/m.

Bij ontstentenis van een afbakening in dwarsrichting van het te profileren bermgedeelte in de aanbestedingsdocumenten, geschiedt de profilering vanaf de verhardingsgrens tot aan de grens van het openbare domein of tot de kruin van de bermsloot met een maximum van 2,5 m.

Het effenen, onder profiel brengen en het verdichten omvatten het spreiden, profileren en licht verdichten (met banden, rupskettingen of stampers) van de afdekkingsmaterialen; om een te grote verdichting te voorkomen is het afdekken bij neerslag, alsook het rijden met zware machines of voertuigen over het afdekkingsmateriaal verboden.

10.2. Meetmethode voor hoeveelheden

De geprofileerde wegbermen worden in rekening gebracht per m¹, met vermelding van de minimum en de maximum breedte waarover geprofileerd wordt.

Bij ontstentenis van een afbakening in breedte, wordt de minimumbreedte op 0 m en de maximumbreedte op 2,50 m gesteld.

Tenzij in de aanbestedingsdocumenten een onderscheid wordt gemaakt tussen profileren door afgraving en profileren door afdekking, worden beide verrichtingen aangerekend tegen dezelfde eenheidsprijs.

Het eventueel leveren van afdekkingsmateriaal wordt afzonderlijk in rekening gebracht.

10.3. Controles

De verwerkte materialen zijn vooraf technisch gekeurd.

Om na te gaan of de werken overeenkomstig de beschrijving zijn, worden controles verricht naarmate het profileren van de bermen vordert.

11. SLEUFHERSTELLINGEN

11.1. Beschrijving

De werken omvatten:

- de uitgravingen;
- de opbraak van de bestaande verhardingen inbegrepen de funderingen, lijnvormige elementen, e.d.;
- het onmiddellijk verwijderen van de niet herbruikbare materialen en ongeschikte gronden buiten het openbare domein;
- het opnieuw aanvullen met zandachtige grond (herbruik of geleverde zandachtige grond);
- het aanvullen van de bermen met afdekkingsmateriaal voor bermen en taluds volgens III-4. tot het gewenste profiel;
- het effenen en onder éénvormig profiel brengen van de afdekkingsmaterialen;
- het verdichten;
- het inzaaien;
- het herstellen van de verhardingen met de daaronder liggende fundering, het herplaatsen van de lijnvormige elementen zodat het wegprofiel (rijbaan, parkeerstrook, fietspad en trottoir) in zijn oorspronkelijke vorm en toestand wordt hersteld.

De werken hebben tevens tot doel om het rijcomfort en de wegopbouw plaatselijk in stand te houden.

11.2. Materialen

De materialen zijn:

11.2.1. VOOR LEIDINGEN GELEGEN IN VOLLE GROND

- ophogings- en aanvullingsmaterialen volgens III-5.1.7., -5.1.5. en/of -5.2.1.;
- afdekkingsmateriaal voor bermen en taluds volgens III-4.;
- zaden volgens III-63..

11.2.2. VOOR LEIDINGEN GELEGEN ONDER VERHARDINGEN

- ophogings- en aanvullingsmaterialen volgens III-5.;
- zand voor voegvulling van bestratingen volgens III-6.2.16.;
- zand voor keibestratingen volgens III-6.2.9.;
- zand voor mozaïekkeibestrating volgens III-6.2.9.;
- zand voor bestratingen van betonstraatstenen, betontegels volgens III-6.2.14.;
- zand voor zandcement volgens III-6.2.4.;
- schraal beton volgens V-4.10.;

- cement volgens III-8.;
- bitumineuze mengsels volgens VI-2.2.;
- cementbetonverhardingen volgens VI-1.;
- keien volgens III-23.1.1.;
- mozaïekkeien volgens III-23.1.2.;
- betonstraatstenen volgens III-23.2.;
- gebakken straatstenen volgens III-23.4.;
- betontegels volgens III-23.3.;
- lijnvormige betonelementen volgens III-32..

11.3. Uitvoering

11.3.1. ALGEMEENHEDEN

- bij het maken van sleuven mogen geen gronden noch andere materialen op de rijbaan, fietspad of voetpad gestapeld worden tenzij de inname uitdrukkelijk bepaald is in een vergunning;
- ter plaatse van bomen mag de leiding niet geplaatst worden in een open sleuf. Minstens op normale sleufdiepte moet een minimale opening gemaakt worden vanaf 1,50 m vóór de boom tot 1,50 m voorbij de boom. Hierbij mogen geen wortels worden beschadigd. De holte moet zorgvuldig worden aangevuld met grond afkomstig van de uitgraving in de onmiddellijke omgeving van de boom. Deze aanvulling dient zorgvuldig verdicht te worden;
- de aanliggende verhardingen worden dagelijks bij het beëindigen van de werken gereinigd, desnoods door het afspuiten met krachtige waterstraal;
- alle merktekens (zoals hectometerpalen, kilometerpalen, afbakeningspaaltjes, merktekens van nutsmaatschappijen, enz.) worden vóór het graven van de sleuven op de verharding gemarkeerd zodat zij na het beëindigen van de werken op dezelfde plaats kunnen worden teruggeplaatst;
- opgebroken signalisatie wordt op dezelfde plaats teruggeplaatst; daarbij wordt bijzondere aandacht besteed aan het verticaal plaatsen van de signalisatiepalen.

11.3.2. SLEUVEN IN VOLLE GROND

11.3.2.1. BERMEN

- in de bermen mogen slechts sleuven gegraven worden of gronden gestapeld worden nadat de begroeiing kort gemaaid werd (max. 4 cm) en het maaisel verwijderd werd buiten het openbare domein;
- de teelaarde voor herbruik wordt afzonderlijk afgegraven. Zij wordt op de berm gestapeld en na de werken teruggeplaatst op de oorspronkelijke dikte en opnieuw ingezaaid;
- de sleuf wordt op minimum op 0,40 m van de verharding (rijweg, parkeerstrook, fietspad en trottoir) gegraven.

11.3.2.2. SLOTEN EN TALUDS

- de leiding heeft een minimum dekking van 0,50 m, gemeten loodrecht op de profiellijn;
- na de aanleg en aanvulling wordt de achtergebleven grondspecie in de sloot of op het talud verwijderd;
- de aannemer treft de nodige maatregelen om de afwatering van de sloot steeds in stand te houden;
- de kopmuren en slootversterkingen worden in hun oorspronkelijke staat hersteld.

11.3.3. SLEUVEN IN VERHARDINGEN

11.3.3.1. OPBRAAK

- het maken van sleuven in betonverhardingen of bitumineuze verhardingen gebeurt door het insnijden over de volledige dikte van de verharding.
Deze opbraakzone bij bitumineuze verhardingen heeft een breedte gelijk aan de te verwezenlijken sleufbreedte vermeerderd met 2 x 0,30 m overbreedte.
De minimum opbraakzone bedraagt 1 m voor bitumineuze verhardingen.
Voor betonverhardingen bedraagt de minimum op te breken lengte 2 m;
- de insnijdingen worden rechtlijnig en loodrecht en/of evenwijdig met de rijrichting uitgevoerd;
- de op te breken verharding en fundering wordt machinaal verwijderd en deze opbraakwerken mogen geen schade berokkenen aan de aanpalende verharding, fundering en/of wegelementen;
- de opgebroken keien, betonstraatstenen en herbruikbare tegels zullen in de onmiddellijke omgeving van de plaats van herbruik derwijze worden gestapeld zodat zij geen hinder kunnen betekenen voor de weggebruiker.

11.3.3.2. UITGRAVING

- alle uitgegraven gronden worden onmiddellijk buiten het openbare domein gevoerd.

11.3.3.3. AANVULLING

- na het plaatsen van de leiding wordt de sleuf laagsgewijs (in lagen van 20 cm) aangevuld en verdicht;
- de aanvulling onder verhardingen geschiedt met zand dat voldoet aan de bepalingen van III-5.1.7., -5.1.5. en/of -5.2.1.;
- de aanvulling gebeurt tot de onderkant van de fundering.

11.3.3.3.A. Controles

De verdichting van de aanvulling wordt beproefd met de slagsonde.

De indringing mag niet meer bedragen dan 40 mm/slag.

11.3.3.4. FUNDERING

Onder:

Cementbetonverharding Bitumineuze verharding Betonstraatstenen als : - rijweg; - parkeerstrook; - oprit Mozaïekkeien	Keien	Betontegels
20 cm schraal beton of 25 cm met toevoegsels behandelde steenslagfundering met continue korrelverdeling type IIA of type IIIA	25 cm met toevoegsels behandelde steenslagfundering met continue korrelverdeling type IIA of type IIIA	15 cm zandcement

11.3.3.5. VERHARDING

11.3.3.5.A. Cementbetonverharding

De bepalingen volgens 1.1. zijn van toepassing aangevuld met volgende bepaling:

- bij langssleuven onder cementbetonverhardingen wordt er steeds een herstelling uitgevoerd over de volledige plaatbreedte.

11.3.3.5.B. Bitumineuze verharding

11.3.3.5.B.1. Algemeen

De bitumineuze verhardingen worden heraangelegd volgens hun oorspronkelijke toestand met dien verstande dat bij dwarsvoegen als toplaag steeds een asfaltbeton AB-4C of SMA-C1 wordt toegepast.

Indien de oorspronkelijke laag ZOA is, wordt deze hersteld met ZOA-B1 of ZOA-C1.

Bij langssleuven wordt de toplaag, na wegschaven van de bestaande toplaag volgens de bepalingen van 2.4., steeds op halve rijwegbreedte heraangelegd.

Deze toplaag is van een vergelijkbaar type als dat van de oorspronkelijke verharding.

11.3.3.5.B.2. Uitvoering

- de bodem en de wanden van de uitsnijding worden drooggemaakt;
- op de bodem en de wanden van de uitsnijding en tussen de bitumineuze lagen wordt bitumenemulsie als kleefmiddel gelijkmatig gespreid naar rata van 0,100 tot 0,250 kg/m² (residueel bindmiddel) zodat de totale oppervlakte bedekt is;
- in de uitsnijding worden één of meer bitumineuze lagen aangelegd volgens VI-2.2.. De verdichting van de onderlagen wordt aangevat aan de randen en wordt in de hoeken met handgereedschap en elders met een wals verricht;
- vóór de aanleg van de bovenste laag wordt tegen de bestaande randen een voorgevormde bitumineuze voegband aangebracht tenzij anders voorgeschreven in de aanbestedingsdocumenten. De voegband zal door lichtjes opwarmen, gekleefd worden aan de opstaande kant die voordien met kleefvernis werd bestreken.

De gebruikte kleefvernis wordt verplichtend geleverd door de fabrikant van de voegband;

- op de stortnaden wordt in een mal, over een breedte van 0,15 m, een kationische emulsie aangebracht naar rata van 0,100 tot 0,250 kg/m² residueel bindmiddel;
- die emulsie wordt bestrooid met 1,5 tot 2 kg/m² zand.

11.3.3.5.B.3. Controles

De bepalingen van 4.5. zijn van toepassing.

11.3.3.5.C. Bestrating van in rijen te leggen keien

11.3.3.5.C.1. Algemeen

De herbruikkeien worden steeds gezuiverd.

De ontbrekende keien worden vervangen door keien van hetzelfde type en afmetingen.

De bepalingen van VI-3.1.1. zijn van toepassing met dien verstande dat:

- de bepalingen van VI-3.1.1.2.B. worden vervangen door:
 - het profiel van de herstelling past in de bestaande bestrating in keien of is een verlenging ervan.

11.3.3.5.C.2. Controles

De controles zijn enkel a posteriori uitgevoerde technische keuringen conform de bepalingen VI-3.1.3.2. met dien verstande dat het profiel enkel visueel wordt gekeurd.

11.3.3.5.D. Bestrating van mozaïekkeien

11.3.3.5.D.1. Algemeen

De herbruik-mozaïekkeien worden steeds gezuiverd.

De ontbrekende mozaïekkeien worden vervangen door mozaïekkeien van hetzelfde type en afmetingen.

De bepalingen van VI-3.2.1. zijn van toepassing met dien verstande dat :

- de bepalingen van VI-3.2.1.2.B. worden vervangen door :
 - het profiel van de herstelling past in de bestrating in mozaïekkeien of is een verlenging ervan.

11.3.3.5.D.2. Controles

De controles zijn enkel a posteriori uitgevoerde technische keuringen conform de bepalingen VI-3.1.3.2. met dien verstande dat het profiel enkel visueel wordt gekeurd.

11.3.3.5.E. Bestrating van betonstraatstenen

11.3.3.5.E.1. Algemeen

De herbruik betonstraatstenen worden steeds gezuiverd.

De ontbrekende en/of beschadigde betonstraatstenen worden vervangen door betonstraatstenen van hetzelfde type, kleur en afmeting.

De bepalingen van VI-3.3.1. zijn van toepassing met dien verstande dat :

- het bed van de bestrating bestaat uit zandcement, uit continue steenslag 0/4, of uit continue steenslag 0/7;
- de bepalingen van VI-3.3.1.2.B. worden vervangen door :
 - het profiel van de herstelling past in de bestaande bestrating in betonstraatstenen of is een verlenging ervan.

11.3.3.5.E.2. Wijze van uitvoering

De voorschriften van VI-3.3.1.3.A. of VI-3.3.1.3.C. zijn van toepassing met dien verstande dat het vullen van de voegen enkel gebeurt met zand.

11.3.3.5.E.3. Controles

De controles zijn enkel a posteriori uitgevoerde technische keuringen conform de bepalingen VI-3.3.3.2. met dien verstande dat het profiel enkel visueel wordt gekeurd.

11.3.3.5.F. Bestrating van gebakken straatstenen

11.3.3.5.F.1. Algemeen

De herbruik gebakken straatstenen worden steeds gezuiverd.

De ontbrekende en/of beschadigde straatstenen worden vervangen door straatstenen van hetzelfde type, kleur en afmeting .

De bepalingen van VI-3.4.1. zijn van toepassing met dien verstande dat :

- het bed van de bestrating steeds bestaat uit zand;
- de bepalingen van VI-3.4.1.2.C. worden vervangen door :
 - het profiel van de herstelling past in de bestaande bestrating van gebakken straatstenen of is een verlenging ervan.

11.3.3.5.F.2. Wijze van uitvoering

De voorschriften van VI-3.4.1.3. zijn van toepassing met dien verstande dat het bed wordt uitgevoerd in zand.

11.3.3.5.F.3. Controles

De controles zijn enkel a posteriori uitgevoerde technische keuringen conform de bepalingen VI-3.4.3.2. met dien verstande dat het profiel enkel visueel wordt gekeurd.

11.3.3.5.G. Bestrating van betontegels

Algemeen

De herbruik-betontegels worden steeds gezuiverd.

De ontbrekende en/of beschadigde betontegels worden vervangen door betontegels van hetzelfde type, kleur en afmeting.

De bepalingen van VI-3.5.1. zijn van toepassing met dien verstande dat :

- het bed van de bestrating bestaat uit zand of zandcement;
- de bepalingen van VI-3.5.1.2.B. worden vervangen door :
 - het profiel van de herstelling past in de bestrating van betontegels of is een verlenging ervan.

11.3.3.5.G.1. Wijze van uitvoering

De voorschriften van VI-3.5.1.3.A. of VI-3.5.1.3.C. zijn van toepassing.

11.3.3.5.G.2. Controles

De controles zijn enkel a posteriori uitgevoerde technische keuringen conform de bepalingen VI-3.5.3.2. met dien verstande dat het profiel enkel visueel wordt gekeurd.

11.3.3.5.H. Overzichtstabel

VERHARDING	BED	NOMINALE DIKTE	VOEGBREEDTE	VOEGVULLING
Keien	zand volgens III-6.2.15..	7,5 cm	< 15 mm	zand volgens III-6.2.16..
Mozaïekkeien	zand volgens III-6.2.9..	4 cm	< 10 mm	zand volgens III-6.2.16..
	zandcement			zandcement
Betonstraatstenen	zandcement	3 cm	< 3 mm	zand volgens III-6.2.16..
	continue steenslag 0/4			
	continue steenslag 0/7	4 cm		
Gebakken straatstenen	zand	3 cm	< 3 mm	zand volgens III-6.2.16..
Betontegels	zandcement of zand	3 cm	< 3 mm	zand volgens III-6.2.16..

11.3.3.5.I. Herplaatsen straatgoten en trottoirbanden (beton of natuursteen)

11.3.3.5.I.1. Algemeen

- de straatgoten en trottoirbanden worden vóór het herplaatsen volledig gezuiverd van grond, aanklevend schraal beton of mortel;
- alle bij de uitbraak beschadigde elementen worden door gelijkaardige elementen vervangen.

11.3.3.5.I.2. Uitvoering

- de elementen worden rechtlijnig herplaatst;
- zij worden herplaatst op een fundering van 20 cm schraal beton waarbij de fundering 15 cm buiten het uiterste wegelement wordt geplaatst.
Er wordt een stut in schraal beton aangebracht van min. 15 cm x 15 cm;
- de zichtbare voeg van de trottoirband wordt opgevoegd met een rijnzand-cement voegmortel;
- indien een trottoirband wordt herplaatst tegen een straatgoot in gietasfalt, wordt de voeg, na vooraf zuiveren en drogen opgegoten met een voegvullingsproduct volgens III-16.1..
Deze uitvoering is verboden bij temperaturen lager dan 5 °C en bij neerslag.

11.3.3.5.I.3. Controles

Naarmate het plaatsen vordert, worden controles verricht om na te gaan of de werken overeenkomstig de aanbestedingsdocumenten worden uitgevoerd.

HOOFDSTUK XIII

WERKEN AAN WATERLOPEN

1. RUIMINGSWERKEN

1.1. Beschrijving

De ruimingswerken aan een waterloop omvatten het uitvoeren van één of meerdere van volgende werkzaamheden:

- de oppervlakkige ruiming;
- de grondige ruiming;
- het opschonen van teen- en/of taludversterkingen;
- het maaien van de talud- en/of oevervegetatie;
- het maaien van de bodemvegetatie;
- het bestrijden van distels;
- het onderhoud van houtachtige gewassen;
- de werken en de leveringen die uiteraard afhangen van, of samengaan met bovengenoemde werken, zoals:
 - het afbreken en herplaatsen van afsluitingen;
 - het drooghouden en het instandhouden van de waterhuishouding;
 - de ongeschonden bewaring, de eventuele verlegging en terugplaatsing van kabels en leidingen;
 - de verwijdering, het neerleggen en/of het gelijkmatig open spreiden of het vervoer en het wegbrengen van ruimingsproducten.

1.1.1. MATERIALEN

De materialen zijn:

- aanvullings- en ophogingsmateriaal: consistente grond volgens III-3.2.1.1. t/m III-3.2.1.9.;
- zaden volgens III-63..

1.1.2. UITVOERING

1.1.2.1. ALGEMEENHEDEN

Op de aanbestedingsdocumenten wordt gespecificeerd:

- welke werkzaamheden per waterloop of gedeelte van een waterloop uitgevoerd worden, de volgorde, de uitvoeringsperioden en/of -frequentie;
- welke werkzaamheden per waterloop of gedeelte van een waterloop verplicht in handkracht uitgevoerd worden;
- welke werkzaamheden in den droge uitgevoerd worden;
- of de ruimingsproducten neergelegd en/of gelijkmatig opengespreid worden, of dat ze afgevoerd moeten worden;

- welke waterlopen als visrijk beschouwd worden;
- de voorgeschreven uitvoeringswijze indien deze verplicht is;
- de werken waarvoor een gedeeltelijke uitvoeringstermijn dwingend opgelegd wordt.

Het ruimen van waterlopen gebeurt met de nodige omzichtigheid, zodat de binnen de uitgestrektheid van de werken voorkomende te behouden heesters, bomen, palen, afsluitingen, kunstwerken, bodem- en/of taludbekledingen, afvoer- en/of drainageleidingen, enz... niet worden beschadigd.

Bij de uitvoering van de werken houdt de aannemer rekening met de bezetting (aanwezigheid van gewassen, ingezaaide percelen, bebouwingen, enz...) van de aanpalende percelen, zodat mogelijke schade tot het strikte minimum beperkt blijft.

Machinale ruiming worden uitgevoerd met aangepaste machines zodat de bodemverdichting tot een minimum beperkt wordt. De voorkomende spoorvormingen worden weggewerkt om het terrein terug in de oorspronkelijke toestand te brengen.

Waterlopen worden van stroomopwaarts naar stroomafwaarts geruimd.

De afzettingen die ten gevolge van de uitvoering der werken optreden in de waterloop en/of in andere waterlopen, worden door de aannemer op zijn kosten verwijderd. In visrijke waterlopen is de werkrichting evenwel tegengesteld aan de stroomrichting. Zo kan er gewerkt worden met een maximale helderheidsgraad en wordt de tijdelijke migratie van de vispopulatie verzekerd.

Tevens worden alle opgehaalde vis en/of schaaldieren onmiddellijk teruggezet.

De ruimingswerken worden per waterloop en/of gedeelte van een waterloop stelselmatig en op continue wijze uitgevoerd volgens het goedgekeurde werkprogramma waarin de volgorde der werken en de inzet van personeel en materieel vastgelegd wordt.

1.1.2.2. OPPERVLAKKIGE RUIMING

De oppervlakkige ruiming omvat:

- het wegnemen van allerlei ongewenste materialen en voorwerpen (ongeacht hun volume) zoals afval, vuil, afbraakmaterialen, schroot, grove plantenresten, takken, boomstukken, enz..., die:
 - los of onder de vorm van opstoppingen aanwezig zijn in de doorgangen van de waterloop onder de bruggen en de overwelfde vakken (met uitzondering van de bruggen en overwelfde vakken die in afzonderlijke posten in de meetstaat vermeld zijn en van de sifons);
 - de werking van de aanwezige kunstwerken op de waterloop belemmeren, zoals verlaten, bodemvallen, watervangen, krooshekkens, enz...;
 - los of onder vorm van opstoppingen binnen de bedding van de open gedeelten van de waterloop en de zones aangeduid in de aanbestedingsdocumenten liggen;
 - aan het wateroppervlak drijven.
- het vellen volgens [1.1.2.8.A.](#) of in de mate dat het nodig is voor de stabiliteit van het talud, het rooien volgens [1.1.2.8.C.](#) van alle dood en/of onherstelbaar beschadigd houtgewas van type 1 dat zich binnen de bedding van de waterloop bevindt.

1.1.2.3. GRONDIGE RUIMING

De grondige ruiming omvat:

- het uitvoeren van de oppervlakkige ruiming volgens 1.1.2.2.;
- het verwijderen van het slib of sediment op de bodem en de taluds van de open waterloop-gedeelten, met inbegrip van allerlei ongewenste materialen en voorwerpen (ongeacht hun volume) zoals afval, vuil, afbraakmaterialen, schroot, grove plantenresten, takken, boomstukken enz... die zich in het slib of sediment bevinden.
De verwijdering gebeurt tot op de vaste bodem of de bodempeilen voorgeschreven op de aanbestedingsdocumenten en volgens het normaal aanwezige taludvlak, in de mate dat dit door het wegnemen van voormelde materialen mogelijk is.

De tolerantie in min en in meer i.v.m. het verwijderen van het slib of sediment tot op de vaste bodem of de voorgeschreven bodempeilen bedraagt 5 cm.

1.1.2.4. OPSCHONEN VAN TEEN- EN/OF TALUDBESCHERMINGEN

Het opschonen van teen- en/of taludbeschermingen omvat:

- het wegruimen van alle ongewenste begroeiingen zoals onkruid, uitlopers van houtachtige gewassen, enz... ;
- het wegruimen van alle aanslibbingsmateriaal dat zich heeft afgezet op de taludbeschermingen en/of in voorkomend geval tussen de steunpalen van het schoorwerk;
- het herinzaaien volgens XI-2.1. van opgeschoonde taludbeschermingen bestaande uit schanskorven en/of grasbetontegels geplaatst in het vlak van het talud, indien voorgeschreven in de aanbestedingsdocumenten;
- het herstellen van de afgekalfde, uitgespoelde en/of verzakte taluds en dijken achter of boven de teen- en/of taludbeschermingen tot een maximaal volume van 1 m³ per afzonderlijke afkalving, uitspoeling en/of verzakking; dit omvat in volgorde van uitvoering:
 - het wegnemen van het afgekalfde materiaal tot op het glijvlak van het uitgespoelde en verzakte materiaal;
 - het spreiden, het profileren en het verdichten van aanvullingsmateriaal zodat het naklinken tot 5 cm beperkt blijft;
 - het inzaaien van de herstelde oppervlakken volgens XI-2.1. indien voorgeschreven in de aanbestedingsdocumenten.

1.1.2.5. MAAIEN VAN DE TALUD- EN/OF OEERVEREGETATIE

Het maaien van de talud- en/of oevervegetatie omvat:

- het wegnemen van alle ongewenste materialen en voorwerpen (ongeacht hun volume) zoals afval, vuil, afbraakmaterialen, schroot, grove plantenresten, takken, boomstukken enz...;
- het inkorten van de talud- en/of oevervegetatie, zoals gras, riet, lis en alle niet-houtachtige gewassen tot op een gelijkmatige hoogte van 5 à 10 cm zonder dat de resterende vegetatie en de bezoding beschadigd worden;

- het wegnemen van alle afgemaaide plantendelen ten laatste 10 kalenderdagen na het inkorten van de talud- en/of oevervegetatie, tenzij in de aanbestedingsdocumenten voorzien wordt in de onmiddellijke verwijdering ervan.

De aannemer treft alle voorzorgen om te beletten dat tijdens het maaiwerk afgemaaide plantendelen in het water kunnen terechtkomen.

Alle plantendelen die toch in het water terechtkomen worden onmiddellijk uit de waterloop verwijderd tenzij een andere werkwijze toegelaten is.

1.1.2.6. MAAIEN VAN DE BODEMVEGETATIE

Het maaien van de bodemvegetatie omvat:

- het wegnemen van alle ongewenste materialen en voorwerpen (ongeacht hun volume) zoals afval, vuil, afbraakmaterialen, schroot, grove plantenresten, takken, boomstukken, enz...;
- het wegnemen en/of het maaien van de drijvende, ondergedompelde of boven water uitstekende waterplanten;
- het onmiddellijk verwijderen uit de bedding van de waterloop van alle weggenomen en/of afgemaaide plantendelen tenzij een andere werkwijze wordt toegelaten.

Tenzij anders bepaald in de aanbestedingsdocumenten wordt de bodemvegetatie over 75 % van de bodembreedte, gemeten in elk dwarsprofiel, verwijderd.

De tolerantie op het verwijderingspercentage bedraagt 5 % in min of in meer.

De werken gebeuren met behulp van machines of werktuigen die de bodemvegetatie afsnijden d.m.v. messen ter hoogte van het bodemoppervlak, zodanig dat geen fragmentatie van de wortelstelsels voorkomt.

Bij het gebruik van maaiboten, worden het type en de werkwijze vooraf ter goedkeuring voorgelegd aan de aanbestedende overheid.

1.1.2.7. BESTRIJDING VAN DISTELS

Het bestrijden van distels omvat:

- de volledige inspectie en onderzoek op distels van de waterloop of gedeelte van een waterloop en van de zones aangeduid in de aanbestedingsdocumenten;
- het maaien van de distels;
- het vrijhouden van de te behandelen oppervlakte van heropslag van distels tot het einde van de maand september.

Het maaien van distels gebeurt in principe in handkracht. Het gebruik van een mechanische maaier is enkel toegelaten na uitdrukkelijke schriftelijke toestemming door de aanbestedende overheid. In geval van het machinaal maaien en/of het maaien van aaneengesloten oppervlaktes van meer dan 10 m² worden de gemaaide plantendelen onmiddellijk verzameld en afgevoerd.

Het bestrijden van distels gebeurt enkel op speciaal dienstbevel.

1.1.2.8. ONDERHOUD VAN HOUTACHTIGE GEWASSEN

1.1.2.8.A. Vellen van houtgewas

Het vellen van houtgewas omvat het vakkundig afhakken of afzagen van het bovengrondse deel van het houtgewas.

Een onderscheid wordt gemaakt tussen volgende types:

- Type 1: houtgewas met een stamomtrek van meer dan 30 cm tot 50 cm;
- Type 2: houtgewas met een stamomtrek van meer dan 50 cm tot 150 cm;
- Type 3: houtgewas met een stamomtrek van meer dan 150 cm tot 300 cm;
- Type 4: houtgewas met een stamomtrek van meer dan 300 cm.

Het vellen van houtgewas met een stamomtrek tot 30 cm vormt een aannemingslast.

Voor bomen (hoogstam, halfhoogstam, spillen) en coniferen wordt de stamomtrek gemeten op 1,50 m boven het maaiveld.

Voor struikgewas (struiken en heesters), bomen in struikvorm en laagstammen wordt de omtrek gemeten aan de voet op 0,20 m boven het maaiveld.

Het afhakken of afzagen gebeurt zo dicht mogelijk tegen het maaiveld, behalve in het geval heropslag van het houtgewas nagestreefd wordt. Het geveld houtgewas wordt gesleund.

Het onttakken gebeurt op dat gedeelte van de stam of tak waarvan de omtrek meer dan 20 cm bedraagt. Het overblijvend deel wordt afgezet.

1.1.2.8.B. Ontstronken

Het ontstronken omvat:

- het vrijmaken van de wortelaanzet, dit is de overgang tussen stam en wortels,
- het doorhakken van de wortels,
- het uitgraven met de nodige omzichtigheid zodat het stronkgat tot het strikte minimum beperkt blijft en de taluds en oevers zo weinig mogelijk beschadigd worden,
- het verwijderen van de stronk uit het stronkgat.

Indien nodig voor de uitvoering van het werk, of voor de stabiliteit van de taluds of oevers van de waterloop worden alle belangrijke hoofdwortels eveneens vrijgemaakt en verwijderd.

Het uitfrozen van stronken is toegelaten. In bepaalde gevallen (uitvoeringsmodaliteiten, bereikbaarheid, enz...) en mits voorafgaandelijke toestemming van de aanbestedende overheid kan het wegruimen van stronken zich bevindend binnen de bedding van de waterloop gebeuren door het plaatselijk ondergraven ervan. De werken worden uitgevoerd volgens de onderrichtingen van de aanbestedende overheid.

Het ondergraven gebeurt steeds ter hoogte van de oorspronkelijke standplaats van de stronk en gebeurt derwijze dat geen verschuiving van de stronk naar de as van de waterloop kan optreden.

De stronk komt min. 0,30 m onder het vroegere taludpeil en 0,60 m onder het vroegere maaiveldpeil te liggen.

In het ontstronken is steeds begrepen: het in de ontstane putten spreiden en verdichten – in de mate dat het nodig is voor de uitvoering van de opdracht – van aanvullingsmateriaal.

Een onderscheid wordt gemaakt volgens de type-indeling vermeld onder [1.1.2.8.A.](#), met dien

verstande dat de omtrek wordt gemeten aan de voet op 0,20 m boven het maaiveld.
Het verwijderen van stronken met een stamomtrek tot 30 cm vormt een aannemingslast.

1.1.2.8.C. Rooien van houtgewas

Het rooien van houtgewas omvat:

- het vellen volgens 1.1.2.8.A. en
- het ontstronken volgens 1.1.2.8.B.,

van het in de aanbestedingsdocumenten aangeduide houtgewas.

Een onderscheid in types wordt gemaakt volgens de indeling onder 1.1.2.8.A..

Het rooien van houtgewas met een stamomtrek tot 30 cm vormt een aannemingslast.
Het rooien van hagen omvat eveneens het wegnemen en verwijderen van de eventuele palen en draden die dienen als stam- en/of geleidwerk evenals de afsluitingen die zich in de haag bevinden.

1.1.2.8.D. Snoeien van houtgewassen

Het snoeien van houtgewassen omvat:

- het uitvoeren van een vormsnoei of onderhoudssnoei d.m.v. het inkorten of wegnemen van bepaalde takken volgens XI-7.6. en XI-8.4.;
- het onmiddellijk verzamelen en verwijderen van alle snoeihout binnen de bedding van de waterloop en de aangeduide zones.

Het snoeien wordt uitgevoerd volgens de aanduidingen op de aanbestedingsdocumenten of bij ontstentenis ervan, volgens de onderrichtingen verstrekt door de aanbestedende overheid.

Houtgewassen worden enkel gesnoeid op speciaal dienstbevel.

1.1.2.8.E. Zuiveren en dunnen van houtgewas

Het zuiveren en dunnen van opstanden van houtgewassen omvat:

- het dunnen en verjongen van hakhout volgens XI-7.7.;
- het rooien van het houtgewas volgens 1.1.2.8.C. in de mate dat het nodig is voor de stabiliteit van de taluds of oevers van de waterloop;
- het snoeien volgens 1.1.2.8.D. van alle aangeduid houtgewas;
- het onmiddellijk verzamelen en verwijderen van alle binnen de bedding van de waterloop en de aangeduide zones afgezette hout.

Opstanden van houtachtige gewassen worden enkel gezuiverd en uitgedund op speciaal dienstbevel.

1.1.2.9. AFBREKEN EN HERPLAATSEN VAN AFSLUITINGEN

De mogelijk hinderende afsluitingen en/of toegangen worden door de aannemer met de nodige omzichtigheid afgebroken, op de aanpalende gronden tijdelijk gestapeld en na de uitvoering der werken teruggeplaatst.

Eventuele tekorten worden bijgeleverd en geplaatst, zodat de afsluitingen en/of toegangen in hun oorspronkelijke vorm herplaatst worden.

Alle schade toegebracht aan de afsluitingen en/of toegangen worden door de aannemer hersteld of vergoed. Indien nodig zoals bij de aanwezigheid van vee voorziet de aannemer in de plaatsing van een tijdelijke afsluiting buiten de werkzone.

1.1.2.10. DROOGHOUDEN EN INSTANDHOUDEN VAN DE WATERHUISHOUDING

Het drooghouden en instandhouden van de waterhuishouding is volgens IV-4.1.2.5. met inbegrip van het tijdelijk plaatsen van krooshekkens, opvangnetten enz... om te beletten dat afgemaaide plantendelen of andere materialen mee afgevoerd worden met de waterstroming.

1.1.2.11. ONGESCHONDEN BEWARING, EVENTUELE VERLEGGING EN TERUGPLAATSING VAN KABELS EN LEIDINGEN

Alle kabels en leidingen worden in principe behouden.

Alle werken, metingen, opzoeken en kosten voor de ongeschonden bewaring van kabels en leidingen zijn een last van de aanneming.

1.1.2.12. DE VERWIJDERING, HET NEERLEGGEN EN/OF HET GELIJKMATIG OPENSPREIDEN OF HET VERVOER EN HET WEGBRENGEN VAN RUIMINGSPRODUCTEN

Het recht tot neerleggen en/of spreiden van de ruimingsproducten geldt slechts voor volgende producten: ruimingsspecie, gemaaide plantendelen, houthaksel, takken en stamdelen.

Het neerleggen en/of spreiden van de voornoemde ruimingsproducten op de oevers gebeurt, voor onbevaarbare waterlopen onderhevig aan de wet van 28 december 1967 betreffende de onbevaarbare waterlopen, binnen de zone van 1 tot 5 meter gemeten vanaf de taludinsteek.

De ruimingsproducten moeten ontdaan zijn van afval, schroot, afbraakmaterialen, stenen met een afmeting groter dan 50 mm, grove plantenresten enz.

Van de gelijkmatige spreiding op beide oevers van de toegestane ruimingsproducten mag slechts afgeweken worden indien voorgeschreven in de aanbestedingsdocumenten en/of mits akkoord tussen de aannemer, de betrokken eigenaars en de aanbestedende overheid.

Ruimingsspecie, voldoende verkleinde gemaaide plantendelen of houthaksel wordt opengespreid en geëgaliseerd. De maximum laagdikte bedraagt 10 cm. Indien voorgeschreven op de aanbestedingsdocumenten wordt de uitgespreide laag ruimingsspecie ingezaaid volgens XI-2.1..

Takken en stamdelen, die niet hoeven afgevoerd te worden, worden ordelijk gestapeld en/of neergelegd binnen de voornoemde vijf-meter-zone, op minstens 4 m van de taludinsteek.

Houtgewas dat particulier eigendom is, wordt ter beschikking gesteld van de rechtmatige eigenaar (de maximale vervoersafstand bedraagt 15 m). Indien de eigenaar ervan afziet, verwijdert de aannemer het eveneens overeenkomstig de bepalingen van volgende paragraaf.

Alle andere ruimingsproducten worden altijd afgevoerd naar vergunde verwerkings- en/of stortplaatsen, rekening houdend met de wettelijke voorschriften.

De stortkosten zijn een last van de aanneming.

Op de plaatsen waar de waterloop grenst aan hovingen, koeren, opritten, publieke- of private wegen of waar hij is overbrugd of overwelfd en op alle andere plaatsen voorgeschreven in de aanbestedingsdocumenten worden alle ruimingsproducten integraal afgevoerd.

Het tijdelijk stapelen van de af te voeren ruimingsproducten op toegestane zones is toegelaten tot maximum 10 kalenderdagen, behoudens uitzonderlijke omstandigheden (slechte weersomstandigheden, ontoegankelijke terreinen, het niet steekvast zijn van de ruimingsspecie, enz...) en mits toestemming van de aanbestedende overheid. Na het afvoeren worden de ingenomen grondstroken degelijk opgeruimd en hersteld in hun originele toestand.

1.2. Meetmethode voor hoeveelheden

In de regel worden de ruimingswerken aan een waterloop of een gedeelte van een waterloop opgesplitst in posten per type ruimingswerk.

Een onderscheid wordt gemaakt voor machinaal uit te voeren ruimingswerken uit te voeren of ruimingswerken in handkracht.

Wanneer de aanbestedingsdocumenten een post "ruiming aan waterlopen" vermeld, wordt hieronder verstaan: een combinatie van een oppervlakkige of een grondige ruiming met een maaiing van de talud- en/of oevervegetatie en/of een maaiing van de bodemvegetatie.

De aanbestedingsdocumenten bepalen welke werken worden gecombineerd.

De hoeveelheden voor de posten ruiming, oppervlakkige ruiming en grondige ruiming worden opgegeven per m¹ waterloop. De opmeting gebeurt in de as van de waterloop.

Hierbij kunnen in de meetstaat de volgende types worden onderscheiden:

- type 1: waterlopen overwegend met een bodembreedte ≤ 1 m;
- type 2: waterlopen overwegend met een bodembreedte > 1 m en ≤ 3 m;
- type 3: waterlopen overwegend met een bodembreedte > 3 m en ≤ 5 m;
- type 4: waterlopen overwegend met een bodembreedte > 5 m en ≤ 8 m;
- type 5: waterlopen overwegend met een bodembreedte > 8 m en ≤ 12 m.

De aanbestedende overheid legt het type op in de inschrijving.

Door zijn inschrijving aanvaardt de aannemer de type-toekenning in de inschrijving.

Het opschonen van teen- en/of taludbeschermingen wordt opgemeten per strekkende meter waterloop of per m² taludversterking.

Het maaien van de talud- en/of oevervegetatie, het maaien van de bodemvegetatie, het bestrijden van distels en het zuiveren en dunnen van houtgewas worden opgemeten in m². De opmetingsstaat kan voorzien in de uitvoering aan een eenheidsprijs per strekkende meter waterloop.

Het vellen van houtgewas, het ontstronken, het rooien van houtgewas en het snoeien van houtgewas gebeurt per stuk. Het rooien van hagen per m¹.

1.3. Controles

De aannemer legt wekelijks, uiterlijk de woensdag van de erop volgende week, een weekverslag voor aan de aanbestedende overheid. Dit weekverslag is volgens het model hem door de aanbestedende overheid ter beschikking gesteld. Het weekverslag vermeldt de stand der uitgevoerde werken. Naarmate de ruimingswerken vorderen worden geregeld controles verricht om na te gaan of de werken overeenkomstig de beschrijving zijn.

De bodempeilen worden gecontroleerd d.m.v. topografische opmetingen. De controles worden op tegenspraak verricht door de vertegenwoordiger van de aanbestedende overheid.

1.4. Straffen

In toepassing van I - Art. 20. § 4. worden volgende speciale straffen van toepassing gesteld:

- het onherstelbaar beschadigen of onrechtmatig vellen of rooien van houtgewas: 3 000 BEF per boom of struik;
- het afgraven of afschrapen van taluds: 500 BEF per m²;
- het niet treffen van de nodige maatregelen vermeld onder 1.1.2.10.: 10 000 BEF per overtreding;
- het niet stipt opvolgen van een voorgeschreven verplichte uitvoeringswijze voor de ruimingswerken, volgens 1.1.2.1., geeft aanleiding tot een speciale straf van 10 000 BEF.

In toepassing van art. 48. § 2. - 4° van de algemene aannemingsvoorwaarden wordt voor het niet naleven van de opgelegde gedeeltelijke uitvoeringstermijnen die dwingend zijn volgens 1.1.2.1., een speciale straf toegepast van 10 000 BEF per niet uitgevoerde post of niet volledig uitgevoerde post.

1.5. Herstellingen

Onherstelbaar beschadigde vegetatiedekken dienen heringezaaid of heraan geplant in overeenstemming met hun oorspronkelijke toestand.

De aanbestedende overheid legt de uitvoeringsperiode vast (gunstige seizoenen).

Een bijkomende waarborgperiode van één jaar kan opgelegd worden door de aanbestedende overheid.

De modaliteiten i.v.m. de te behouden borgsom en het onderhoud worden vastgelegd in de aanbestedingsdocumenten.

Indien bij het uitvoeren van de ruimingswerken de beekbodem te diep wordt uitgegraven, dient deze heraan gevuld met stortsteen volgens III-7.2. - klasse A.

1.6. Betalingen

Posten voor ruimingswerken komen slechts voor betaling in aanmerking wanneer de werken volledig zijn uitgevoerd. Wanneer er nog werken op bepaalde secties moeten uitgevoerd worden, wordt geen enkele betalingsaanvraag voor deze post aanvaard.

Ruimingswerken die niet stipt uitgevoerd worden volgens een voorgeschreven verplichte uitvoeringswijze zoals bepaald in 1.1.2.1., komen niet in aanmerking voor betaling.

Ruimingswerken die niet uitgevoerd of niet volledig uitgevoerd worden binnen de opgelegde uitvoeringstermijnen die dwingend zijn volgens 1.1.2.1., komen evenmin in aanmerking voor betaling.

2. BESCHERMINGSWERKEN

2.1. Algemene bepalingen

De beschermingswerken hebben hoofdzakelijk tot doel:

- de erosie van de bodem, de taluds en de dijken van de waterloop tegen te gaan;
- de wandruwheid te wijzigen;
- de stabiliteit van de taluds, dijken en oevers te verzekeren.

De beschermingswerken omvatten o.a. teenbeschermingen, bodem-, talud- en oeverbeschermingen:

- betuiningen in hout of beton;
- bestortingen;
- schanskorven;
- gracht- of profielelementen;
- geprefabriceerde betonelementen
 - enkelvoudige;
 - samengestelde;
- betonnen damwanden;
- houten damwanden;
- erosiewerende weefsels
 - bio-degradeerbare;
 - niet bio-degradeerbare
 - zonder vulling;
 - gevuld met geogrid;
 - gevuld met split en bitumen.

De beschermingswerken omvatten bovendien de werken die van voornoemde werken afhangen of er mee samenhangen:

- de voorbereidende werken volgens IV-1..
Tenzij er afzonderlijke posten zijn voorzien zijn ze begrepen in de beschermingswerken.
- de grondwerken volgens IV-4..
Ze omvatten de nodige afgraving en aanvulling nodig voor het plaatsen van de bescherming.
Het grondwerk omvat eveneens het onder profiel brengen van het talud boven de bescherming, evenals het afdekken van de bescherming met teelaarde volgens III-4. tenzij anders vermeld is. Indien ter plaatse geen teelaarde kan gewonnen worden dient deze van elders geleverd en aangevoerd op kosten van de aannemer.
Indien de werken in een bouwput moeten worden uitgevoerd, wordt dit vermeld in de aanbestedingsdocumenten. Het drooghouden van de bouwput is dan in het werk begrepen.
- het doorvoeren van duikers en leidingen, het aansluiten aan kunstwerken, dwarsgrachten en waterlopen.
Het nodige knip-, snij- en bindwerk in de bescherming, het verwijderen van delen van de bescherming, voor het verkrijgen van een goede vormgeving en de aanwerking van de bescherming tegen de buizen zijn begrepen in de eenheidsprijzen van de bescherming.

- de ongeschonden bewaring, verlenging, verplaatsing, herstelling of terugplaatsing van draineringen die uitmonden in het talud.
Deze draineringen worden doorheen de bescherming tot op het dagvlak van het nieuwe talud gebracht. Deze terugplaatsing, herstelling of verlenging gebeurt zoveel mogelijk met draineringen van hetzelfde materiaal als de bestaande. Zoniet wordt gebruik gemaakt van draineerbuizen volgens III-26.1.1. met filtermateriaal volgens III-26.2.1. waarvan de diameter zo is gekozen, dat deze buizen over de bestaande buizen kunnen geschoven worden. De helling van deze draineerbuizen is zodanig dat de normale afvoer van het draineerwater wordt verzekerd.

2.2. Betuiningen

2.2.1. BESCHRIJVING

De betuiningen zijn opgebouwd uit een aaneengesloten kantstrook van vlechtwerk, houten planken of betonnen kantplaten, gestut door houten of betonnen palen.

2.2.1.1. MATERIALEN

De materialen zijn:

- geprefabriceerde betonelementen voor teenversterking en damwanden volgens III-49.;
- houten elementen voor teenversterkingen volgens III-50..

2.2.1.2. UITVOERING

Alle nodige voorzieningen worden getroffen om beschadigingen van de materialen bij de behandeling en het plaatsen te voorkomen. De beschadigde materialen met een mogelijk risico voor de duurzaamheid, de stabiliteit of de rechtlijnigheid worden op last van de aanneming vervangen.

2.2.1.2.A. De palen

De palen worden ingeheid of ingetrild tot op de voorgeschreven diepte en in de voorgeschreven stand.

Voor zover hierover geen bijzondere voorschriften zijn opgenomen, worden de palen verticaal geplaatst en wordt het bovenzvlak van de paal op hetzelfde peil gebracht van de bovenkant van de kantplank, de kantplaat of het vlechtwerk. Deze materialen worden zo geplaatst dat de onderkant minimum 0,10 m onder de bestaande of ontworpen bodem komt te liggen.

Het voorspuiten van de palen bij de plaatsing is slechts toegelaten mits uitdrukkelijke toestemming van de leidende ambtenaar.

De plaatsingsafstand van de palen wordt bepaald in de aanbestedingsdocumenten; de tolerantie op die tussenafstand bedraagt 5 %.

De tolerantie op de hoekafwijking t.o.v. de voorgeschreven stand bedraagt 2°.

2.2.1.2.B. Houten kantplanken

Tenzij anders vermeld worden de houten kantplanken bevestigd aan de houten palen met minimum twee verzinkte nagels per plank en per paal. De lengte van de te gebruiken nagels is in principe gelijk aan $\frac{2}{3}$ van de som van de dikte van de paal en de dikte van de plank.

Het vooraf boren van gaten met een diameter kleiner dan de nageldiameter is verplicht bij aanwending van tropische hardhoutsoorten.

Tenzij anders vermeld of behoudens in korte bochten is de lengte van de kantstroken een veelvoud van afstand tussen de palen (hart op hart) met een minimum van 2 m.

In ieder geval gebeurt de aaneensluiting tussen twee opeenvolgende stroken ter hoogte van een paal.

2.2.1.2.C. Tropische hardhouten matten

Tenzij anders vermeld worden de matten aan de palen bevestigd met verzinkte staalnagels.

De bevestiging gebeurt minimum om de anderhalve meter en bij de overlappingsen.

2.2.1.2.D. Betonnen kantplaten

De betonnen kantplaten rusten op een aangepaste console die deel uitmaakt van de geprefabriceerde betonpalen. De afwijking tussen de aaneensluiting van twee opeenvolgende kantplaten en het midden van de console is hoogstens 2 cm.

2.2.1.2.E. Rechthoekigheid van de uitgevoerde betuiningen

De kantstroken verlopen in grondplan en in lengteprofiel volgens een rechte of vloeiende lijn tussen het begin en eindpunt.

De afwijkingen t.o.v. het ontworpen tracé van de betuiningen in grondplan bedraagt hoogstens 5 cm met een maximum afwijking van 2,5 cm gemeten met de rij van 3 m.

De tolerantie op het peil van de betuiningen bedraagt max. 3 cm met een maximumafwijking van 2,5 cm gemeten met de rij van 3 m..

2.2.2. MEETMETHODE VOOR HOEVEELHEDEN

Tenzij anders vermeld worden:

- de geplaatste palen gemeten per stuk;
- de geplaatste kantplanken, kantplaten of vlechtwerk, gemeten per meter gerealiseerde betuining.

2.2.3. CONTROLES

Naarmate de werken vorderen worden steekproefsgewijze of stelselmatige controles verricht om na te gaan of ze overeenkomstig de beschrijving zijn.

De materialen opgesomd onder 2.2.1.1. zijn onderworpen aan de voorafgaande technische keuring.

2.3. Bestorringen

2.3.1. BESCHRIJVING

De steenbestorting omvat de uitgravingen nodig om de bestorting op de voorgeschreven dikte en binnen het vooropgestelde profiel uit te voeren. Eventuele aanvullingen van uitspoelingen of verzakkingen worden afzonderlijk beschouwd.

2.3.1.1. MATERIALEN

De materialen zijn:

- ruwe steen en brokken puin voor schanskorven en bestorringen volgens III-7.2..

2.3.1.2. UITVOERING

Tenzij anders vermeld worden de stenen los op het talud of de bodem gestort op een dikte van 0,30 m. De stenen worden bijgeschikt zodat een aaneengesloten bovenvlak bekomen wordt. De bijgeschikte laag wordt aangedrukt.

Voor zover de bestorting werd uitgevoerd op het talud, wordt deze afgedekt met teelaarde, zodat alle stenen op minimum 2 cm onder het afgewerkte taludvlak gelegen zijn.

De toleranties op het uitgevoerde profiel met bestorringen zijn 10 % op alle dwarsafmetingen met een maximum van 30 cm, en 2 cm in meer en 5 cm in min op de hoogtepeilen.

2.3.2. MEETMETHODE VOOR HOEVEELHEDEN

De steenbestorringen worden gemeten per ton.

Hoeveelheden \leq 100 ton worden gemeten aan de hand van de leveringsbonnen.

Hoeveelheden $>$ 100 ton worden gewogen op een openbare weegbrug.

2.3.3. CONTROLES

Naarmate de werken vorderen worden steekproefsgewijze of stelselmatige controles verricht om na te gaan of ze overeenkomstig de beschrijving zijn.

De materialen opgesomd onder 2.3.1.1. zijn onderworpen aan de voorafgaande technische keuring.

2.4. Schanskorven

2.4.1. BESCHRIJVING

Naast de gemeenschappelijke werken omvat het maken van een bescherming met schanskorven:

- het plaatsen van geotextiel;
- het openvouwen, opstellen, vullen, dichten en verbinden van de schanskorven.

2.4.1.1. MATERIALEN

De materialen zijn:

- geotextiel volgens III-13.2.;
- wapeningsnetten voor schanskorven volgens III-12.9., verder afgekort korven genoemd;
- ruwe steen en brokken puin voor de vulling van de schanskorven volgens III-7.2..

2.4.1.2. UITVOERING

2.4.1.2.A. Geotextiel

Voor het plaatsen van het geotextiel gelden de bepalingen van IV-7. aangevuld of gewijzigd als volgt:

- Het geotextiel moet op rol geleverd worden en wordt afgerold in de lengterichting op het talud.
- De bovenste strook heeft een overbreedte gelijk aan de dikte van de gebruikte schanskorf om de zijkant van de bovenste schanskorf te kunnen afdekken.
De overlapping bedraagt minstens 30 cm.
- Tijdens de werken zorgt de aannemer er voor dat het doek goed ter plaatse blijft en gebruikt hiertoe eventueel vasthechtingspennen in hout of betonijzer en dit in voldoende mate.
Aan de grondzijde van een schanskorfmassief moeten de verticale evenals de horizontale vlakken met geotextiel worden bekleed.

2.4.1.2.B. Het openvouwen, opstellen, vullen, dichten en verbinden van de korven

Het binden van de tussenschotten en de kopvlakken aan de mantel vóór de plaatsing, evenals het binden van de deksels en het verbinden van de korven onderling, gebeurt met een gelijkmatig aangespannen spiraalbinding met een stap van ongeveer 60 mm.

Het binden met een spiraalbinding mag worden vervangen door het binden met afzonderlijke binddraden of met clipsen. In ieder geval moet één bindpunt per twee mazen worden verwezenlijkt.

In de regel gebeurt het vullen van de korven nadat ze op de bodem of het talud geplaatst zijn, volgens de rechthoekig opengeplooid vorm.

Het vullen van de korven gebeurt zodanig dat de korf niet beschadigd noch vervormd wordt.

In elk van het vlak der schanskorven is de vulling zodanig dat de op de aanbestedingsdocumenten voorgeschreven dikte wordt bereikt.

Nadat de korven zijn gevuld, wordt het deksel van de korf aan de wanden en de tussenschotten bevestigd bij middel van een binddraad van 2,4 mm diameter. De korven worden ook onderling verbonden met binddraad.

Wanneer de schanskorven op voorhand worden opgevuld, gebeurt dit in een vaste vorm van hout of metaal. Vervolgens worden ze met een hijswerktuig, uitgerust met meerdere kabels (één per hoekpunt of twee samenvallende hoekpunten van elke cel van 1 m x 1 m), voorzien van haken, op hun plaats gebracht zodanig dat geen ontoelaatbare vervorming optreedt. Het is toegelaten een speciaal ontworpen hulpstuk voor het leggen van schanskorven te gebruiken.

De gaten die ontstaan in korte bochten waarbij korven niet volledig tegen elkaar kunnen worden geplaatst, worden opgevuld met hetzelfde vulmateriaal als voor de schanskorven.

De overbrugging en verbinding gebeurt op die plaatsen tevens met hetzelfde type geweven netwerk als dat waaruit de korf is opgebouwd.

In geval van knikken in het talud worden ter plaatse van de snijlijn tussen taluds de korven passend tegen elkaar geplaatst; het bovendrechtwerk wordt na het vullen stevig dichtgevlochten over de gehele lengte van de snijlijn, met binddraad van 2,4 mm diameter.

Ter plaatse van de snijlijn van het talud met kunstwerken, sluiten de schanskorven over de volledige lengte van de snijlijn aan tegen de wand.

De aansluiting gebeurt met een intacte niet-verknipte zijkant.

Schanskorven geplaatst in het vlak van het talud worden afgedekt met minimum 5 cm teelaarde.

Bij afdekking van de schanskorven worden de holten tussen de stenen eveneens opgevuld om inklinking achteraf te vermijden.

2.4.2. MEETMETHODE VOOR HOEVEELHEDEN

Bodem en taludkorven met een dikte ≤ 30 cm worden in m^2 gemeten volgens het dagvlak in situ.

Stapelkorven en fundeerkorven worden per m^1 gemeten volgens uitgevoerde lengte in situ.

Bodem- en taludkorven met een dikte > 30 cm worden in m^3 gemeten volgens het volume van de korven vooraleer ze geplaatst worden.

Tenzij er een afzonderlijke post is voorzien, is het geotextiel begrepen in de post schanskorven.

Uitsparingen voor leidingen, duikers, kunstwerken, draineringen en dergelijke, kleiner dan $1 m^2$, worden niet afgetrokken.

2.4.3. CONTROLES

De bescherming wordt onderworpen aan de a posteriori uitgevoerde technische keuring.

Met het oog hierop worden verricht:

- de materialen opgesomd onder 2.4.1.1. zijn onderworpen aan de voorafgaande technische keuring;
- de a posteriori uitgevoerde technische keuring van het grondwerk, de plaatsing van het geotextiel en de vulling en plaatsing van de schanskorven;

- steekproefsgewijze of stelselmatige controles naarmate de uitvoering vordert, om na te gaan of ze overeenkomstig de beschrijving is.
-

2.5. Gracht- of profielementen

2.5.1. BESCHRIJVING

Het aanleggen van gracht- of profielementen omvat:

- het plaatsen van de fundering indien voorgeschreven;
- het plaatsen van de elementen.

2.5.1.1. MATERIALEN

De materialen zijn:

- geprefabriceerde gracht- of profielementen volgens III-47..

2.5.1.2. UITVOERING

Het vooraf te verwezenlijken profiel is vlak en vertoont geen golvingen. Het lengteprofiel van het oppervlak verloopt evenwijdig met het voorgeschreven lengteprofiel van de gracht- of profielementen. De toleranties op de bodempeilen bedragen max. 2 cm in meer en 5 cm in min. De grondwerken in dwarsprofiel dienen afgewerkt zodat een volledige aansluiting wordt verkregen tussen het profielement en de fundering of de onderliggende grond.

In het algemeen worden de elementen zonder voegdichting geplaatst. Evenwel dient een volkomen aansluiting bekomen in de tand- en groefverbinding. De bochten worden bijgewerkt met gelijkwaardig beton op dezelfde dikte van de elementen.

Tenzij anders vermeld wordt het talud boven de elementen heraangelegd met aanvullingsgrond volgens III-5.1.1. t/m -5.2.1. en volgens de aangegeven taludhelling. Deze werkzaamheden worden beschouwd als onderdeel van het aanleggen van de gracht of profielementen.

2.5.2. MEETMETHODE VOOR HOEVEELHEDEN

Alleen de effectief geplaatste elementen worden in rekening gebracht en uitgedrukt in m¹.

De opmeting gebeurt in de as van het gevormde kanaal, de opvullingen met beton in bochten worden als volwaardige uitvoeringslengte aangerekend.

2.5.3. CONTROLES

Naarmate de werken vorderen worden geregeld controles verricht om na te gaan of de werken overeenkomstig de beschrijving zijn.

De materialen opgesomd onder 2.5.1.1. zijn onderworpen aan de voorafgaande technische keuring.

2.6. Enkelvoudige geprefabriceerde betonelementen

2.6.1. BESCHRIJVING

Het uitvoeren van een talud- of bodembescherming met drainerende geprefabriceerde betonelementen omvat:

- het aanleggen van een fundering in zandcement;
- het plaatsen van de drainerende betonstenen.

2.6.1.1. MATERIALEN

De materialen zijn:

- enkelvoudig geprefabriceerde betonelementen volgens III-48.1.;
- zand voor drainerende fundering van zandcement volgens III-6.2.17.;
- cement van de sterkteklasse 32,5 volgens III-8.;
- aanmaakwater volgens NBN B 15-102..

2.6.1.2. UITVOERING

In de regel wordt de bescherming met drainerende betonelementen aangelegd op een fundering van zandcement. Deze fundering voldoet aan:

2.6.1.2.A. Samenstelling

De aannemer bepaalt, tenzij anders vermeld, de samenstelling van het homogeen en aardvochtig mengsel van het voorgeschreven zand, cement en eventueel aanmaakwater.

2.6.1.2.B. Dikte van de fundering

De nominale dikte van de uitgevoerde fundering is 0,15 m of wordt aangegeven in de aanbestedingsdocumenten.

De tolerantie in min bedraagt hoogstens 20 % voor individuele metingen en 0 % voor de gemiddelde dikte.

2.6.1.2.C. Druksterkte

De gemiddelde druksterkte na 7 dagen van proctorproefstukken > 4,0 MPa.

De gemiddelde druksterkte bepaald op geboorde kernen van de uitgevoerde fundering voldoet aan volgende vereisten:

- 2,0 MPa na minstens 7 dagen;
- 2,5 MPa na minstens 28 dagen;
- 3,0 MPa na minstens 90 dagen.

2.6.1.2.D. Waterdoorlatendheid

De waterdoorlatendheidscoëfficiënt wordt bepaald d.m.v. steekringen op de uitgevoerde zandcementfundering en zal minstens 0,005 cm/sec bedragen.

Het uitvoeren van de bescherming gebeurt verplicht binnen dezelfde werkdag als het uitvoeren van de fundering. De betonelementen worden tegen elkaar geplaatst, met een maximale voeg van 1 cm.

Ter hoogte van de aansluitingen van o.a. draineerleidingen of andere leidingen wordt een steen weggelaten, de aansluitende leiding wordt aangepast en/of verlengd tot in het voorvlak van de bekleding.

De opstop rond de leiding en tussen de geplaatste stenen gebeurt volledig met beton gelijkwaardig aan deze van de elementen en op een dikte gelijk aan de dikte van de betonelementen.

Dezelfde regeling geldt bij de opstop van openingen die ontstaan o.a. bij de aansluiting tegen kopmuren en in korte bochten.

In de uitgevoerde bescherming mogen geen gebroken stenen voorkomen.

Het gebruik van geprefabriceerde halve stenen is niet toegelaten ter vervanging van betonstenen met een bekledingsvlak met een schuine hoogte van 1,00 m of een veelvoud ervan.

De openingen en gleuven worden uitgevuld met teelaarde.

2.6.1.2.E. Rechthoekigheid en vlakheid

In de rechte gedeelten van de taluds mogen geen uitsteeksels voorkomen groter dan 2 cm bij meting met de rij van 3 m.

2.6.2. MEETMETHODE VOOR HOEVEELHEDEN

De taludbescherming wordt opgemeten in m² voor de uitgevoerde vakken.

In geval voor bepaalde werken halve (0,5 m schuine hoogte) stenen noodzakelijk zijn, worden deze aan dezelfde eenheidsprijs per m² aangerekend.

Uitsparingen voor leidingen, duikers, kunstwerken, draineringen en dergelijke, kleiner dan 1 m², worden niet afgetrokken.

Wanneer er een drainerende fundering in zandcement is voorzien is deze begrepen in de post betonelementen.

2.6.3. CONTROLES

Naarmate de werken vorderen worden geregeld controles verricht om na te gaan of de werken overeenkomstig de beschrijving zijn.

De materialen opgesomd onder 2.6.1.1. zijn onderworpen aan de voorafgaande technische keuring.

2.7. Samengestelde geprefabriceerde betonelementen

2.7.1. BESCHRIJVING

Het uitvoeren van een talud- of bodembescherming met samengestelde geprefabriceerde betonelementen omvat:

- het plaatsen van de betonelementen;
- het afwerken van het talud.

2.7.1.1. MATERIALEN

De materialen zijn:

- samengestelde geprefabriceerde betonelementen volgens III-48.2..

2.7.1.2. UITVOERING

2.7.1.2.A. Plaatsen van de elementen

Vooraleer de samengestelde mat van geotextiel en betonelementen te plaatsen moet het gedeelte van het talud waarop de bescherming moet worden aangebracht, goed verdicht, geëffend en afgewerkt zijn.

In de bodem wordt plaatselijk een sleuf gemaakt van 0,5m over een breedte van 1m, waarin de onderkant van de matten wordt gelegd. Na plaatsing van de matten wordt de sleuf terug aangestort met grond. In de holle bochten kan een ballast van zware breuksteen worden aangebracht, zodanig echter dat de stenen niet boven de bodem van de waterloop uitsteken.

Het gebruik van deze ballastlaag en de dikte ervan wordt in de aanbestedingsdocumenten bepaald.

Boven het te bekleden gedeelte van het talud wordt een sleuf voorzien om de bovenste overlap van het geotextiel in het talud in te graven.

Het plaatsen van de matten wordt uitgevoerd met speciaal daartoe geschikte werktuigen die het vakkundig leggen onder water eveneens toelaten.

Het leggen van de matten wordt uitgevoerd met de stroomrichting van de waterloop mee.

De zijde van de mat met overlap van het geotextiel wordt gelegd langs de stroomafwaartse kant. De opeenvolgende matten worden sluitend naast elkaar gelegd, met dien verstande dat de zijde van de mat zonder overlap wordt aangesloten bij de zijde met overlap van de daarvoor gelegde mat.

Elke mat wordt bovenaan vastgepind bij middel van twee dennenhouten paaltjes met 1 m lengte, die door de openingen van de tegels in de grond worden gedreven.

2.7.1.2.B. Afwerken van het talud

De openingen en gleuven in en tussen de elementen worden goed opgevuld met teelaarde zodat een effen taludoppervlak wordt verkregen dat geschikt is om te worden ingezaaid.

2.7.2. MEETMETHODE VOOR HOEVEELHEDEN

De betonelementen worden opgemeten in m². Uitsparingen voor leidingen, duikers, kunstwerken, draineringen en dergelijke, kleiner dan 1 m², worden niet in mindering gebracht.

2.7.3. CONTROLES

De materialen opgesomd onder 2.7.1.1. zijn onderworpen aan de voorafgaande technische keuring. De bescherming wordt onderworpen aan een a posteriori uitgevoerde technische keuring.

Met het oog hierop worden verricht:

- de a posteriori uitgevoerde technische keuring van het grondwerk en van de plaatsing van de matten;
- steekproefsgewijze of stelselmatige controles naarmate de uitvoering vordert, om na te gaan of ze overeenkomstig de beschrijving is.

2.8. **Betonnen damwanden**

2.8.1. BESCHRIJVING

Betonnen damwanden omvatten aaneensluitende damplanken, die tot op de voorgeschreven diepte en in de voorgeschreven stand worden ingeheid of ingetrild.

2.8.1.1. MATERIALEN

De materialen zijn:

- geprefabriceerde betonelementen voor teenversterking en damwanden volgens III-49..

2.8.1.2. UITVOERING

2.8.1.2.A. Rechthoekigheid en vlakheid

De elementen worden geplaatst volgens een vloeiende lijn.

Het voorspuiten is slechts toegelaten mits uitdrukkelijke toestemming van de leidende ambtenaar.

De maximale afwijking van de aslijn van elementen t.o.v. het verticale vlak haaks op het vlak van de damwand bedraagt 2°.

Binnen deze afwijking is het de aannemer toegelaten wigvormige damplanken aan te wenden om terug tot de loodrechte stand te komen.

De afwijking tussen de aslijnen van de opeenvolgende damplanken bedraagt hoogstens 0,2°.

De voorvlakken van de elementen uit een rechthoekige damwand hebben een maximale hoekverdraaiing van 1°.

2.8.1.2.B. Beschadigingen

Bij betonnen damplanken worden de beschadigingen met een mogelijk risico op corrosievorming van de wapening hersteld. Dit geldt eveneens voor het kopseind indien de damwand niet voorzien wordt van een kopbalk.

Beschadigde elementen, die de stabiliteit, de grond en/of waterdichtheid nadelig beïnvloeden, worden vervangen.

2.8.2. MEETMETHODE VOOR HOEVEELHEDEN

De geplaatste damwanden worden gemeten per m² gerealiseerde damwand.

2.8.3. CONTROLES

Naarmate de werken vorderen worden steekproefsgewijze of stelselmatige controles verricht om na te gaan of ze overeenkomstig de beschrijving zijn.

De materialen opgesomd onder [2.8.1.1.](#) zijn onderworpen aan de voorafgaande technische keuring.

2.9. Houten damwanden

2.9.1. BESCHRIJVING

Het plaatsen van houten damwanden omvat:

- het heien van damplanken door inheien of intrillen;
- het aanbrengen van de kespens.

2.9.1.1. MATERIALEN

De materialen zijn:

- kantplanken volgens III-[50.3.](#).

2.9.1.2. UITVOERING

Het heien van de damplanken gebeurt met de nodige omzichtigheid en met behulp van de nodige geleidings-elementen, zodat de juiste richting wordt aangehouden en de planken perfect tegen elkaar aansluiten.

Om het heien te vergemakkelijken is in zandachtige grond het voorspuiten d.m.v. waterdruk toegelaten. De laatste halve meter wordt steeds geheid zonder spuiten.

De damplanken worden naar keuze met de groef of de messing vooruit geheid.

De planken worden in de regel met de groef vooruit geheid als zij voorgespotten worden: de groef fungeert dan als geleiding voor de spuitlans.

Het verloop van te schuin geheide damplanken (in het vlak van de damwand) wordt gecorrigeerd d.m.v. spie- of pasplanken met een maximale tapsheid van 100 mm over de totale lengte van de plank. De resterende plankbreedte onderaan of bovenaan moet minstens 100 mm bedragen.

Na het inheien van de damplanken tot op de voorgeschreven diepte worden de kopse kanten tot op het voorziene vlak afgezaagd met een tolerantie van 3 mm in de plankbreedte en 2 mm in de plankdikte.

De bevestiging van de kespren op de damwand gebeurt met behulp van gegalvaniseerde bouten (M12) en moeren met tussenplaatsing van gegalvaniseerde volgplaatjes ($d = 3$ mm).

De tussenafstand der bouten bedraagt max. 40 cm.

Blootgestelde delen van verduurzaamd hout, ingevolge het nabewerken tijdens de plaatsing, worden rijkelijk bestreken met een sterk geconcentreerde oplossing van het verduurzamingsmiddel.

Beschadigde onderdelen (planken, kespren, bouten) met een mogelijk risico voor de duurzaamheid, de waterdichtheid, de stabiliteit of de rechtlijnigheid worden op last van de aannemer vervangen.

2.9.2. MEETMETHODE VOOR HOEVEELHEDEN

De damwanden worden gemeten in m^2 .

De kespren worden gemeten per m^1 .

2.9.3. CONTROLES

De materialen opgesomd onder 2.9.1.1. zijn onderworpen aan de voorafgaande technische keuring.

Voor de a posteriori technische keuring worden verricht:

- de steekproefsgewijze of stelselmatige controles, naarmate de uitvoering vordert om na te gaan of ze overeenkomstig de beschrijving is.

2.10. Erosiewerende weefsels

2.10.1. BESCHRIJVING

De erosiewerende weefsels omvatten:

- het leggen van matten voor de bescherming van taluds.

2.10.1.1. MATERIALEN

De materialen zijn:

- bio-degradeerbare weefsels volgens III-13.4.1.;
- niet bio-degradeerbare weefsels zonder vulling volgens III-13.4.2.1.;
- niet bio-degradeerbare weefsels gevuld met geogrid volgens III-13.4.2.2. (type 1);

- niet bio-degradeerbare weefsels met split en bitumen gevuld volgens III-13.4.2.2. (type 2);
- zaden volgens III-63..

2.10.1.2. UITVOERING

De weefsels worden geleverd als opgerolde matten met afmetingen zoals in de aanbestedingsdocumenten bepaald.

Het oppervlak waarop het weefsel wordt aangebracht wordt vooraf goed verdicht, geëffend en afgewerkt.

Het leggen van de matten gebeurt tegen de stroomrichting van de waterloop in.

Horizontale overlappingsen zijn overlappingsen volgens de lengterichting van het taludvlak.

Verticale overlappingsen zijn overlappingsen dwars op de lengterichting van het taludvlak.

Verticale overlappingsen van het weefsel worden aldus met de stroomrichting mee uitgevoerd.

Bij horizontale overlappingsen, overlapt de hoogst gelegen mat de lager gelegen mat.

Bij het leggen van het weefsel mogen de matten niet te strak worden aangespannen, zodat er overal goed contact is met het onderliggend oppervlak.

De lengte van de verticale en horizontale overlap, de lengte en het aantal van de stalen bevestigingspennen in de overlappingsen, in de zijkanten en boven- en benedenkanten van het weefsel, de afmetingen van de haken, de breedte en de diepte van de sleuf waarin de bovenkant van de bekleding ingegraven moet worden, zijn aangegeven in onderstaande tabel.

EROSIEWERENDE WEEFSELS (afmetingen in cm)									
Soorten	Overlap		Bevestigingspennen						Haken
	horizon- taal	verticaal	lengte	Ø	aantal		bovenkant		10 x 10 cm geplooid
					voor de overlap per m	voor het gewone weefsel	aantal per m	sleuf- diepte	
bio-degradeerbare	10	3	20;30;40	0,4	4	geen	2	25	neen
niet bio-degradeerbare zon- der vulling/met geogrid	10	15	30;40;50 (verticaal)	0,6	1	elke 2 m	1	30	ja
niet bio-degradeerbare met split en bitumen	30	50	50;60;70	0,8	1	elke 2 m	1	30	ja

De lengte van de haken is steeds supplementair aan die van de bevestigingspennen.

Indien de bovenkant van het weefsel ingegraven moet worden, bedraagt de lengte van het in te gra-
ven weefsel steeds 50 cm.

De aanbestedingsdocumenten vermelden of de onderkant van de mat bijkomend met ballast moet
afgewerkt worden en of de zijkanten ingegraven moeten worden zoals de bovenkant.

Anders worden bevestigingspennen gebruikt volgens de tabel (het gewone weefsel).

Niet bio-degradeerbare weefsels worden licht afgestrooid met teelaarde.

Met split en bitumen gevuld weefsel mag niet worden verwerkt beneden de 10° C.

Ook mag het niet in de lengterichting worden aangebracht.

Voorafgaand aan het leggen wordt voor dit type weefsel het te beschermen oppervlak ingezaaid
volgens XI-2.1..

2.10.2. MEETMETHODE VOOR HOEVEELHEDEN

Het weefsel wordt opgemeten in m². Uitsparingen voor leidingen, duikers, kunstwerken, draineringen en dergelijke, kleiner dan 1 m², worden niet afgetrokken.

2.10.3. CONTROLES

De materialen opgesomd onder [2.10.1.1.](#) zijn onderworpen aan de voorafgaande technische keuring.

De bescherming wordt onderworpen aan een a posteriori uitgevoerde technische keuring.

Met het oog hierop worden verricht:

- de a posteriori uitgevoerde technische keuring van het grondwerk en van de plaatsing van het weefsel;
- steekproefsgewijze of stelselmatige controles naarmate de uitvoering vordert, om na te gaan of ze overeenkomstig de beschrijving is.

HOOFDSTUK XIV

METINGEN EN PROEVEN

1. VOORAFGAANDE NOOT

In deel 2 worden per hoofdstuk van het standaardbestek 250 en per afdeling de technische kenmerken in alfabetische orde gegeven met vermelding van:

- ofwel het betreffend nummer van de "Aflevering Proefmethodes" uitgegeven door het Wegenfonds bij het Ministerie van Openbare Werken;
Zo bijvoorbeeld wordt de wijze van bepaling van het gehalte aan organische stoffen van grond beschreven in de "Aflevering Proefmethodes" onder het nummer 01.04., zodat onder "Materialen - Grond" vermeld wordt:
Organische stoffen (gehalte aan -) 01.04.
- ofwel de aanwijzer naar een norm die niet specifiek is;
Zo bijvoorbeeld wordt de bindingstijd van kalk bepaald op dezelfde wijze als de bindingstijd van cement, zodat onder "Materialen - Kalk" vermeld wordt:
Bindingstijd NBN B12-207
- ofwel het betreffend nummer van de volledige beschrijving van de proefmethode in deel 3 of 4 van dit hoofdstuk:
Sokkels uit gerecycleerde kunststof XIV-3.55.2.
- ofwel de afkorting p.m. (pro memorie) in afwachting dat de wijze van bepaling in de "Aflevering proefmethodes" of in een specifieke Belgische norm wordt opgenomen;
Zo bijvoorbeeld "Materialen - Materialen voor draineerleidingen":
Massa van de vlasvezels p.m.

Wanneer onder een hoofdstuk of een afdeling geen technische kenmerken worden aangegeven wil dit zeggen dat:

- ofwel er geen technische kenmerken zijn;
Zo bijvoorbeeld voor het hoofdstuk I - Algemene Administratieve Voorschriften.
- ofwel de wijze van bepaling van de technische kenmerken niet specifiek is;
Zo bijvoorbeeld de afmetingen van voegplanken voor uitzetvoegen.
- ofwel de wijze van bepaling in extenso gegeven is in het desbetreffend hoofdstuk of beschreven is in een specifieke Belgische norm die overeenkomstig artikel 1 van het Ministerieel Besluit van 10 augustus 1977 houdende vaststelling van de algemene aannemingsvoorwaarden, van toepassing gesteld is.

In deel 3 zijn volgens de materialenlijst van het standaardbestek proefmethoden beschreven die:

- ofwel niet opgenomen zijn in de aflevering "Proefmethodes" uitgegeven door het Wegenfonds bij het Ministerie van Openbare Werken;
- ofwel wel opgenomen zijn in de aflevering "Proefmethodes" maar hierbij grondig werden gewijzigd.

In deel 4 worden de andere proefmethoden beschreven die niet opgenomen zijn in de aflevering "Proefmethodes" uitgegeven door het Wegenfonds bij het Ministerie van Openbare Werken.

2. TECHNISCHE KENMERKEN PER HOOFDSTUK

2.1. Hoofdstuk I - Algemene administratieve voorschriften

2.2. Hoofdstuk II - Algemene bepalingen

2.3. Hoofdstuk III - Materialen

2.3.1. ROTS

2.3.2. PRIMAIRE EN SECUNDAIRE GRONDSTOFFEN

2.3.3. GROND

Kalkachtige stoffen (gehalte aan -)	01.05
Korrelverdeling (areometerproef)	01.01
Korrelverdeling (methode met bezinkingsbalans)	01.02
Organische stoffen (gehalte aan -)	XIV-3.4.1.
Plasticiteitsindex	01.03
Volumemassa (Relatieve -25 °C/25 °C)	01.08

2.3.4. AFDEKKINGSMATERIALEN VOOR BERMEN EN TALUDS

Humusgehalte van teelaarde	XIV-3.4.1.
Zuurtegraad pH (H ₂ O)	01.07

2.3.5. OPHOGINGS- OF AANVULLINGSMATERIALEN

2.3.6. BOUWZAND

Activiteitscoëfficiënt α van gegranuleerde hoogoverslak	04.04
Ca/SiO ₂ verhouding van slakkengruis	p.m.
Deeltjes fijner dan 0,020 mm (gehalte aan-) (slibgehalte)	02.02
Deeltjes fijner dan 0,063 mm (gehalte aan-)	02.01
Doorlatendheid	04.04
Gegranuleerde hoogoverslak (gehalte aan-)	p.m.
Glauconiet (gehalte aan-)	02.08
Gloeiverlies van steenkoolas	p.m.
Kalkachtige stoffen (gehalte aan-)	02.06
Organische stoffen (gehalte aan-)	02.05
Stabiliteitsproef in water van slakkengruis	p.m.

Volumemassa (droge) (D.V.M.)	NBN B11-251
Volumemassa (relatieve- 25 °C/25 °C)	02.04
Vrije kalk (CaO) van slakkengruis (gehalte aan-)	04.07
Wateropslorping van slakkengruis	p.m.
Zandequivalent	02.03
2.3.7. STEENSLAG, ROLGRIND, RUWE STEEN EN BROKKEN PUIN	
Ca/SiO ₂ verhouding voor gebroken hoogovenslak	p.m.
Deeltjes fijner dan 0,063 mm (gehalte aan-)	03.06
Doorval door de 400 µm zeef voor metaalslak	01.03
Identificatieproef voor puinsteenslag en asfaltpuingranulaat	XIV-3.7.1.
Vrije kalk (CaO) (gehalte aan -) van gebroken hoogoven- en metaalslak	04.07
Koolstofdioxide, Calcium ⁺⁺ , Magnesium ⁺⁺ (gehalte aan -)	03.08
Korrelvormcijfer	03.01
Los Angelesproef	03.13
Organische stoffen (gehalte aan -)	03.07
Plasticiteitsindex	p.m.
Reflectometrische waarde	03.10
Ronde stukken (gehalte aan-)	03.03
Slijtproef micro-Deval in aanwezigheid van water	03.12
Stabiliteit van rode leisteen in water	04.01
Statische drukweerstand	03.04 ⁽¹⁾
Teer (Aanwezigheid van - in een bitumineus mengsel)	XIV-3.7.2.
Versnelde polijstingscoëfficiënt	03.05
Volumemassa (droge) (D.V.M.) van gebroken hoogovenslak	NBN B11-251
Volumemassa (relatieve) 25 °C/25 °C	03.09
Watergehalte (geabsorbeerd)	03.11
Wateropslorping van hoogovenslak	
Zandequivalent van metaalslak	02.03
Zandequivalent van rode leisteen	02.03
2.3.8. CEMENT	
	NBN B 12
2.3.9. KALK	
Bindtijd	NBN B12-207

1. 03.04. De figuur in 03.04. moet worden vervangen door de figuur uit de norm NBN B11-205.

Calciumoxide (gehalte aan- van kalk)	06.02
Druksterkte	NBN B12-208

2.3.10. VULSTOF

2.3.11. KOOLWATERSTOFPRODUCTEN

Antraceen (gehalte aan antraceen van teer en bitumenteer)	08.01
Bitumen CB (residu van de destillatie tot 360 °C van vloeibitumen, uitgedrukt in volumeprocenten van het genomen monster)	08.02
Bitumen P (gehalte aan bitumen van een bitumenteer 85/15)	08.03
Breekindex van bitumenemulsies (Bepaling van -)	XIV-3.11.1.
Destillatie x-y (samengetelde destillaten op de temperatuurfractie x-y, uitgedrukt in volumeprocenten)	08.09
Destillatie C B,x (samengetelde destillaten op de temperatuur x, van vloeibitumen, uitgedrukt in volumeprocenten)	08.07 ⁽¹⁾ 08.08
Elastische terugvering	08.31
E.V.T. (equiviscositeitstemperatuur)	08.13
Fenol (gehalte aan fenol in volumeprocenten van teer en bitumenteer)	p.m.
Fraass (breekpunt -)	08.33 ⁽²⁾
Indringing (5 s) (indringing (25 °C - 100 g - 5 s) van bitumineuze bindmiddelen)	08.16
Indringing (25 s) (indringing (25 °C - 100 g - 25 s) van bitumineuze bindmiddelen)	08.17
Indringing 5 s (indringing (25 °C - 100 g - 5 s) van het residuaal bindmiddel)	08.18
Indringingsgetal (penetratie-index)	XIV-3.11.4.
Naftaline (naftalinegehalte van teer en bitumenteer)	08.15
Onoplosbaarheid (bepaling van de onoplosbaarheid in toluen)	08.14
Onoplosbaar (gehalte - in n-heptaan)	08.27
Oplosbaarheid in toluen	08.22 ⁽³⁾
Paraffinegehalte van bitumen	08.28
pH van een emulsie	08.19 ⁽⁴⁾
Rekbaarheid (rekbaarheid bij 25 °C)	08.10

1. 08.07 In "3. Benodigdheden" wordt "van verzinkt ijzer bekleed met asbest" geschrapt.

2. 08.33 In "3.1. Benodigdheden" wordt "in centigraden" vervangen door "in °C".
In 4.2. wordt in "om en nabij" "om en" geschrapt.

3. 08.22 "Zwavelkoolstof" wordt vervangen door "tolueen"
"Asbestpoeder" wordt vervangen door "papieren filter met dichte textuur".

4. 08.19 "Trichloorethyleen" wordt vervangen door "xyleen".

Rekbaarheid van gemodificeerd bitumen (bij 5 °C)	08.36
Relatieve volumemassa (25 °C/25 °C) van koolwaterstofbindmiddelen (bepaling van -)	XIV-3.11.3.
Residuaal bindmiddel (bitumenrest door verdamping van emulsies)	08.04
Residuaal bindmiddel (van gemodificeerd - bitumenemulsies)	08.34 ⁽¹⁾
Residuaal bindmiddel (van vloeibaar gemaakt gemodificeerd bitumen)	08.35
Spreiding (spreidingsfijnheid van bitumenemulsies)	08.06 ⁽²⁾
Verweking B (verwekingspunt "Ring en Kogel")	08.20 ⁽³⁾
Verweking G (verwekingspunt "Ring en Kogel" van het destillatieresidu bij 300 °C)	08.21
Viscositeit E20 (Englerviscositeit bij 20 °C)	08.24
Viscositeit S.T.V. (viscositeit S.T.V. bij x °C - y mm)	08.23
Viscositeit van bitumen bij 60 °C	08.29
Viscositeit 135 °C (Kinematische viscositeit van het bitumen bij 135 °C)	08.25 ⁽⁴⁾
Viscositeit 205 °C (Dynamische viscositeit van gerecycleerd-elastomeerbitumen)	08.32
Vlampunt	p.m.
Water (watergehalte van emulsies)	08.11
Water (watergehalte van teer)	08.11

2.3.12. METAALPRODUCTEN

Dikte van de bitumineuze bescherming	09.03 § 3
Lasverbindingen (Proeven op -)	09.04
12.10. Aluminium voor verkeerstekens	XIV-3.12.1.
Aluminiumplaat en verbindingsplaat voor kleine en middelgrote verkeersborden	XIV-3.12.1.1.
Aluminiumplaat voor het verticaal vlak van grote verkeersborden	XIV-3.12.1.2.
Aluminiumprofielen uit een Al Mg Si 0,5 F 22 legering	XIV-3.12.1.3.
Aluminium voor steunbuizen	XIV-3.12.1.4.
Aluminium voor klinknagels	XIV-3.12.1.5.
12.11. Verbandingselementen van roestvrij staal voor verkeerstekens	XIV-3.12.2.
12.12. Staal voor steunen van verkeerstekens	XIV-3.12.3.
Ronde steunbuizen en vakwerksteunen	XIV-3.12.3.1.

1. 08.34 In "3. Benodigdheden" wordt "bunsenbrander" vervangen door "verwarmingstoestel".

2. 08.06 "Benzeen" wordt vervangen door "tolueen".

3. 08.20 Tijdens de proef moet de vloeistof in het bekeerglas worden geroerd d.m.v. een roerwerk, bij voorkeur geplaatst tussen de bodemplaat van de steun en de bodem van het bekeerglas (roersnelheid : ongeveer 100 omw/min.).

4. 08.25 In "3. Benodigdheden" wordt " $135 \pm 0,05$ °C" vervangen door " $135 \pm 0,5$ °C".

Voetplaten	XIV-3.12.3.2.
Ankerbouten	XIV-3.12.3.3.
2.3.13. GEOKUNSTSTOFFEN (GEOSYNTHETICS - GEOFABRICS)	
2.3.13.1. PLASTIEKFOLIE	
Dikte	p.m.
Massa per oppervlakte-eenheid	10.01
2.3.13.2. GEOTEXTIEL	
Vastgehouden bindmiddel (Hoeveelheid -)	XIV-3.13.1.
2.3.14. BANDEN VOOR DIVERSE TOEPASSINGEN	
2.3.15. NABEHANDELINGSPRODUCTEN	
Doeltreffendheid	NBN B15-219
Droogtijd	12.02
Oplosmiddel (gehalte aan -)	12.03
Viscositeit (- d.m.v. de uitstroombeker)	12.04
2.3.16. VOEGVULLINGSPRODUCTEN	
Bezinking van de vulstof	13.05
Indringing	13.02
Indringing van zelfklevende elastische voegvullingsstrip	08.16
Uitrekking zonder breuk of loskomen	13.03
Verwekingspunt van zelfklevende elastische voegvullingsstrip	08.20 ⁽¹⁾
Vloeipercentage	13.01
Volumemassa (relatieve) 25 °C/25 °C	13.06
Vulstofgehalte	13.04
2.3.17. VOEGPLANKEN VOOR UITZETTINGSVOEGEN	
2.3.18. VOEGINLAGEN	
2.3.19. KLEEFVERNIS	
2.3.20. HULPSTOFFEN EN TOEVOEGSELS VOOR MORTEL EN BETON	
2.3.21. BEHOUWEN BLAUWE HARDSTEEN	
2.3.22. CALCIUMCHLORIDE	
Watervrij CaCl ₂ (gehalte aan -)	20.01.2
Zuiverheid	20.01

1. 08.20 Tijdens de proef moet de vloeistof in het bekerglas worden geroerd d.m.v. een roerwerk, bij voorkeur geplaatst tussen de bodemplaat van de steun en de bodem van het bekerglas (roersnelheid : ongeveer 100 omw/min.).

2.3.23. BESTRATINGSELEMENTEN

2.3.23.1. KEIEN

Afmetingen	21.01
------------	-------

Druksterkte	NBN B15-220
-------------	-------------

2.3.23.2. BETONSTRAATSTENEN

	NBN B21-311
--	-------------

2.3.23.3. BETONTEGELS

	NBN B21-211
--	-------------

2.3.23.4. GEBAKKEN STRAATSTENEN

Afmetingen	NBN B24-205
------------	-------------

2.3.23.5. GRASBETONTEGELS

2.3.24. BUIZEN EN HULPSTUKKEN VOOR RIOLERING EN AFVOER VAN WATER

Rioleringsinspectie met videocamera (modaliteiten van de -)	XIV-3.24.1.
---	-------------

2.3.25. AFDICHTINGSRINGEN EN KRIMPMOFFEN

2.3.26. MATERIALEN VOOR DRAINEERLEIDINGEN

Afmetingen van draineerbuizen en hulpstukken van kunststof	T42-402
--	---------

Afmetingen van kokosvezelbanden	p.m.
---------------------------------	------

Afmetingen van de gewikkelde kokosvezels	p.m.
--	------

Afmetingen van vlasvezelbanden	p.m.
--------------------------------	------

Afmetingen van de gewikkelde vlasvezels	p.m.
---	------

Doorlatendheid van de wand van buizen van poreus beton	24.01
--	-------

Massa van de kokosvezels	p.m.
--------------------------	------

Massa van de kokosvezelbanden	p.m.
-------------------------------	------

Massa van de vlasvezels	p.m.
-------------------------	------

Massa van de vlasvezelbanden	p.m.
------------------------------	------

Slagvastheid van PVC buizen en hulpstukken	NBN T42-403
--	-------------

Stijfheid van draineerbuizen en hulpstukken van kunststoffen	NBN T42-011
--	-------------

Treksterkte van de kokosvezelbanden	p.m.
-------------------------------------	------

Treksterkte van de versterkingsdraden van kokosvezelbanden	p.m.
--	------

Treksterkte van de wikkeldraden van kokosvezelbanden	p.m.
--	------

Treksterkte van de gewikkelde polypropyleenvezels	p.m.
---	------

Treksterkte van de vlasvezelbanden	p.m.
------------------------------------	------

Treksterkte van de versterkingsdraden van vlasvezelbanden	p.m.
---	------

Treksterkte van de wikkeldraden van gewikkelde vlasvezel	p.m.
--	------

2.3.27. METSELSTENEN

2.3.28. DRAINEERELEMENTEN VAN POREUS BETON

Afmetingen	NBN B21-001
Druksterkte	NBN B24-201
Poreusheid	NBN B15-215

2.3.29. GEWAPEND BITUMEN VOOR AFDICHTINGSLAGEN

2.3.30. PRODUCTEN BEREID MET EPOXYHARS TER BESCHERMING VAN CEMENTGEBONDEN MATERIALEN

2.3.31. NATUURSTENEN TROTTOIRBANDEN (BORDUREN)

Afmetingen van natuurstenen trottoirbanden	NBN B21-411 § 8.1
--	-------------------

2.3.32. GEPREFABRICEERDE LIJNVORMIGE ELEMENTEN VAN BETON VOOR WEGENBOUW

2.3.33. GEPREFABRICEERDE BETONNEN INSPECTIEPUTTEN

2.3.34. GEPREFABRICEERDE INSPECTIEPUTTEN VAN CEMENT, VERSTERKT MET NATUURLIJKE MINERALE VEZELS

2.3.35. GEPREFABRICEERDE GRESINSPECTIEPUT

2.3.36. INSPECTIEPUTTEN VAN KUNSTSTOF

2.3.37. GEPREFABRICEERDE RECHTHOEKIGE KOKERS VAN GEWAPEND BETON

Afmetingen	p.m.
------------	------

2.3.38. GEPREFABRICEERDE HUISAANSLUITPUTJES

2.3.38.1. GEPREFABRICEERDE BETONNEN HUISAANSLUITPUTJES

Afmetingen	p.m.
------------	------

2.3.38.2. GEPREFABRICEERDE HUISAANSLUITPUTJES IN KUNSTSTOF

2.3.38.3. GEPREFABRICEERDE HUISAANSLUITPUTJES IN GRES

2.3.39. GEPREFABRICEERDE DIENSTPUT VAN GRES

2.3.40. GEPREFABRICEERDE BETONNEN BAKKEN VOOR STRAAT- OF TROTTOIRKOLKEN

Afmetingen	p.m.
------------	------

2.3.41. GEPREFABRICEERDE KOP- EN KEERMUREN VAN GEWAPEND BETON

Afmetingen	p.m.
Druksterkte	NBN B15-220
Wateropsloping	NBN B15-215

2.3.42. TALUDGOTEN VAN BETON

2.3.43. BEKLEDING VAN BETONBUIZEN EN INSPECTIEPUTTEN

Afmetingen	p.m.
------------	------

2.3.44. KUNSTHARS

2.3.45. GLASVEZELVERSTERKT KUNSTHARSSCHAALDEEL

2.3.46. GLASVEZELVERSTERKT CEMENTSCHAALDEEL

2.3.47. GEPREFABRICEERDE PROFIELELEMENTEN

Afmetingen	p.m.
Druksterkte	NBN B15-220
Wateropslorping	NBN B15-215

2.3.48. GEPREFABRICEERDE BETONELEMENTEN VOOR DRAINERENDE TALUD EN/OF BODEMBEKLEDING

Afmetingen	p.m.
Buigsterkte	NBN B15-214
Druksterkte	NBN B15-220
Wateropslorping	NBN B15-215

2.3.49. GEPREFABRICEERDE BETONELEMENTEN VOOR TEENVERSTERKING EN DAMWANDEN

Afmetingen	p.m.
Druksterkte	NBN B15-220
Wateropslorping	NBN B15-215

2.3.50. HOUTEN ELEMENTEN VOOR TEENVERSTERKINGEN

Afmetingen	p.m.
------------	------

2.3.51. GEPREFABRICEERDE WATERGREPPELS MET METALEN ROOSTER

Afmetingen	p.m.
Druksterkte	NBN B 15-220
Wateropslorping	NBN B 15-215

2.3.52. BETONZUILEN VOOR TALUDBESCHERMING

Afmetingen	p.m.
Druksterkte	NBN B15-220
Wateropslorping	NBN B15-215

2.3.53. VERVEN VOOR VERKEERSTEKENS

53.1. Algemene richtlijnen	XIV-3.53.1.
53.2. Proeven	XIV-3.53.2.

Elasticiteit	XIV-3.53.2.1.
Hardheid	XIV-3.53.2.2.
Hechting	XIV-3.53.2.3.
Kleur en glansgraad	XIV-3.53.2.4.
Kleurvastheid	XIV-3.53.2.5.
Laagdikte	XIV-3.53.2.6.
Watervastheid	XIV-3.53.2.7.
2.3.54. BEKLEDINGSMATERIAAL VOOR NIET-INWENDIG VERLICHTE VERKEERSBORDEN	
54.1. Proeven op retroreflecterende bekledingsmaterialen	XIV-3.54.1.
Corrosieweerstand (N.S.S.-test 1976)	XIV-3.54.1.1.
Hechting	XIV-3.54.1.2.
Kleursoort en luminantiefactor - dagzichtbaarheid	XIV-3.54.1.3.
Retroreflectiecoëfficiënt	XIV-3.54.1.4.
Stootvastheid	XIV-3.54.1.5.
Weerstand tegen versnelde veroudering	XIV-3.54.1.6.
54.2. Proeven op niet-retroreflecterende bekledingsmaterialen	XIV-3.54.2.
Corrosieweerstand (N.S.S.-test 1976)	XIV-3.54.2.1.
Hechting van niet-retroreflecterende opake folie en van transparante "overlay" folie op retroreflecterende folie	XIV-3.54.2.2.
Hechting van zeefdrukinkt op retroreflecterende folie	XIV-3.54.2.3.
Kleursoort en luminantiefactor- dagzichtbaarheid	XIV-3.54.2.4.
Retroreflectiecoëfficiënt van witte folie die met transparante inkt is bedrukt of met transparante "overlay" folie is overkleefd	XIV-3.54.2.5.
Stootvastheid	XIV-3.54.2.6.
Weerstand tegen versnelde veroudering	XIV-3.54.2.7.
2.3.55. SOKKELS VOOR VERKEERSTEKENS	
55.1. Betonsokkels voor verkeerstekens	XIV-3.55.1.
55.2. Sokkels van gerecycleerde kunststof voor verkeerstekens	XIV-3.55.2.
2.3.56. COMPENSATOREN	
2.3.57. BELUCHTERS EN ONTLUCHTERS	
2.3.58. NIHIL	
2.3.59. NIHIL	
2.3.60. FYTOFARMACEUTISCHE PRODUCTEN	

2.3.61. MESTSTOFFEN	
2.3.62. BODEMVERBETERINGSMIDDELEN	
2.3.63. ZADEN	
2.3.64. GRASZODEN	
2.3.65. MATERIALEN VOOR BOOMSTEUNEN	
Afmetingen	p.m.
2.3.66. HOUTACHTIGE GEWASSEN	
2.3.67. KRUIDACHTIGE GEWASSEN	
2.3.68. WATER- EN OEVERPLANTEN	
2.3.69. NIHIL	
2.3.70. NIHIL	
2.3.71. NIHIL	
2.3.72. NIHIL	
2.3.73. NIHIL	
2.3.74. NIHIL	
2.3.75. NIHIL	
2.3.76. NIHIL	
2.3.77. NIHIL	
2.3.78. NIHIL	
2.3.79. NIHIL	
2.3.80. KUNSTSTOFHOEDJES VOOR AFDICHTING VAN DE BOVENZIJDEN VAN STEUNEN VAN VERTICALE SIGNALISATIE	
Bruikbaarheid	XIV-3.80.1.
Slagvastheid	XIV-3.80.2.
2.3.81. NIHIL	
2.3.82. NIHIL	
2.3.83. NIHIL	
2.3.84. NIHIL	
2.3.85. NIHIL	
2.3.86. NIHIL	
2.3.87. NIHIL	
2.3.88. NIHIL	
2.3.89. NIHIL	
2.3.90. MARKERINGSPRODUCTEN	
90.1. Algemene proeven	XIV-3.90.1.
Kleur en luminantiefactor	XIV-3.90.1.1.
Stroefheid	XIV-3.90.1.2.
Verwijderbaarheid	XIV-3.90.1.3.

Zichtbaarheid bij nacht	XIV-3.90.1.4.
Zichtbaarheid overdag of bij wegverlichting	XIV-3.90.1.5.
90.2. Wegenverven	XIV-3.90.2.
Algemene richtlijnen voor de voorbereiding van de laboratoriumproeven	XIV-3.90.2.1.
Proeven	XIV-3.90.2.2.
Afschuring (weerstandsproof tegen -)	XIV-3.90.2.2.A.
Aromatisch(e) oplosmiddel(en) (gehalte aan -)	XIV-3.90.2.2.B.
Dooizouten (weerstandsproof aan -)	XIV-3.90.2.2.C.
Droge stof (gehalte aan -)	XIV-3.90.2.2.D.
Droogproef	XIV-3.90.2.2.E.
Elasticiteitsproef	XIV-3.90.2.2.F.
Hardheidsproef	XIV-3.90.2.2.G.
Hechtingsproef	XIV-3.90.2.2.H.
Opslag (houdbaarheid in -)	XIV-3.90.2.2.I.
Parelgehalte	XIV-3.90.2.2.J.
Pigmentgehalte	XIV-3.90.2.2.K.
Pigment (zuiverheid van -)	XIV-3.90.2.2.L.
Stroefheidsproef	XIV-3.90.2.2.M.
Vastheid op bitumineuze verharding (proef op de -)	XIV-3.90.2.2.N.
Verouderingsproef	XIV-3.90.2.2.O.
Verspuitbaarheid	XIV-3.90.2.2.P.
Viscositeit	XIV-3.90.2.2.Q.
Volumemassa	XIV-3.90.2.2.R.
90.3. Koudplasten	XIV-3.90.3.
Algemeen	XIV-3.90.3.1.
Laboratoriumproeven	XIV-3.90.3.2.
90.4. Thermoplasten	XIV-3.90.4.
Algemeen	XIV-3.90.4.1.
Laboratoriumproeven	XIV-3.90.4.2.
90.5. Voorgevormde markeringen	XIV-3.90.5.
Algemeen	XIV-3.90.5.1.
Laboratoriumproeven	XIV-3.90.5.2.
2.3.91. GLASPARELS EN STROEFMAKENDE MIDDELEN VOOR WEGMARKERINGEN	
91.1. Mengparels in glas voor verven, koudplasten en thermoplasten	XIV-3.91.1.

91.2. Nastrooiparels in glas, stroefmakend middel en mengsel van beide

XIV-3.91.2.

2.4. Hoofdstuk IV - Voorbereidende werken en grondwerken

Dynamische indringing van grond met behulp van de slagsonde type O.C.W.	50.03
Samendrukbaarheidsmodulus M_1	50.01 ⁽¹⁾
Vlakheid van het oppervlak gemeten met een rij van 3 m of met een geschikte mal	50.02

2.5. Hoofdstuk V - Onderfunderingen en funderingen

2.5.1. BESCHERMING VAN HET BAANBED, DE ONDERFUNDERING OF FUNDERING

Spreidingsgraad van het bindmiddel of het bitumen	55.03
Spreidingsgraad van de steenslag	53.07

2.5.2. WAPENEN VAN DE ONDERFUNDERING OF FUNDERING

2.5.3. ONDERFUNDERINGEN

Dikte van niet-gestabiliseerde onderfunderingslagen	51.02
Samendrukbaarheidsmodulus M_1	50.01 ⁽¹⁾
Vlakheid van het oppervlak gemeten met een rij van 3 m of met een geschikte mal	50.02

2.5.4. FUNDERINGEN

Breukweerstand bij enkelvoudige samendrukking van een zandcementmonster genomen met een volumetrische ring	51.05
Dikte van schaal betonfunderingen	52.04
Dikte van niet-gestabiliseerde funderingslagen	51.02
Druksterkte (enkelvoudig) van in situ genomen cementbetonkernen	52.05
Druksterkte (enkelvoudig) van zandcement	51.08
Holle ruimte (percentage -) van drainerend schraal beton	XIV-4.6.
Samendrukbaarheidsmodulus M_1	50.01 ⁽¹⁾
Spreidingsgraad van het bindmiddel	55.03
Spreidingsgraad van het grof zand	53.07
Vlakheid van het oppervlak gemeten met een rij van 3 m of met een geschikte mal	50.01 ⁽¹⁾
Volumemassa (Droge) in situ van een fundering bestaande uit reeds verdichte maar nog niet gebonden materialen (methode van de zandfles)	52.03
Volumemassa (Droge) in situ van pas verdicht zandcement (methode met de volumetrische ring)	51.03

1. 50.01 Voor de uitvoering van de proef mag ook het toestel worden gebruikt, beschreven in de norm DIN 18134 "Plattendruckversuch"

2.6. Hoofdstuk VI - Verhardingen

2.6.1. CEMENTBETONVERHARDINGEN

Dikte van cementbetonverhardingen	53.01
Druksterkte van in situ genomen cementbetonkernen	52.05
Vlakheid van het oppervlak gemeten met een rij van 3 m of met een geschikte mal	50.02

2.6.2. BITUMINEUZE VERHARDINGEN

Bindmiddel (gehalte aan oplosbaar -) van een bitumineus mengsel - extractie met centrifuge	54.06
Bindmiddel (gehalte aan oplosbaar -) van een bitumineus mengsel - extractie met Soxhletapparaat	54.05
Bindmiddel (gehalte aan oplosbaar -) van vooromhuld steenslag	54.12
Cantabro-proef	XIV-4.7.
Dichtheid (relatieve -) van een bitumineuze verharding	54.08 ⁽¹⁾
Dikte van bitumineuze verhardingen en van de verschillende lagen ervan	54.01
Draineervermogen van zeer open asfalt	54.17
Dwarswrijvingscoëfficiënt	p.m.
Holle ruimte (percentage -) van een bitumineuze verharding	54.09 ⁽¹⁾
Korrelverdeling van de minerale bestanddelen van bitumineuze mengsels	54.07
Marshall-karakteristieken	54.16
Morteltest	XIV-4.2.
Recuperatie van bitumineus bindmiddel uit monsters van koolwaterstofmengsels	XIV-3.11.2.
Schellenberg (afdruipproef van -)	XIV-4.5.
Spoorvormingsproef	54.13
Spreidingsgraad van de begrinding	53.07
Spreidingsgraad van het kleefmiddel	55.03
Temperatuur (meting tijdens de verwerking van de van de bitumineuze mengsels)	54.15
Vlakheid van het oppervlak gemeten met een rij van 3 m of met een geschikte mal	50.02
Vlakheid van het oppervlak gemeten met de A.P.L.	p.m.

2.6.3. BESTRATINGEN

Vlakheid van het oppervlak gemeten met een rij van 3 m of met een geschikte mal	50.02
---	-------

1. Het % holle ruimte en de relatieve dichtheid van SMA worden bepaald volgens XIV-4.8.

2.6.4. ANDERE VERHARDINGEN

Bindmiddel (gehalte aan oplosbaar -) van een bitumineus mengsel - extractie met centrifuge	54.06
Bindmiddel (gehalte aan oplosbaar -) van een bitumineus mengsel - extractie met Soxhletapparaat	54.05
Dikte van dolomiet verharding	52.04
Dikte van bitumineuze verhardingen en van de verschillende lagen ervan	54.01
Korrelverdeling van de minerale bestanddelen van bitumineuze mengsels	54.07
Samendrukbaarheidsmodulus M_1	50.01 ⁽¹⁾
Vlakheid van het oppervlak gemeten met een rij van 3 m of met een geschikte mal	50.02
Wilson-intanding van gietasfalt	58.10

2.7. Hoofdstuk VII - Rioleringen en afvoer van water

Breukweerstand bij enkelvoudige samendrukking van een zandcementmonster genomen met een volumetrische ring	51.05
Dikte van mager betonfunderingen	52.04
Dynamische indringing van grond met behulp van slagsonde type O.C.W.	50.03
Druksterkte (enkelvoudige-) van zandcement	51.08
Rioleringsinspectie met videocamera (modaliteiten van de -)	XIV-3.24.1.
Samendrukbaarheidsmodulus M_1 van grond	50.01 ⁽¹⁾
Waterdichtheid van een leidingvak	VII-1.3.4.

2.8. Hoofdstuk VIII - Lijnvormige elementen

Afslijting van het beton	NBN B15-223
Dikte van cementbetonverhardingen	53.01
Dikte van mager betonfunderingen	52.04
Druksterkte van het beton	NBN B15-220
Druksterkte (enkelvoudige) van in situ genomen cementbetonkernen	52.05
Vlakheid van het oppervlak gemeten met een rij van 3 m of met een geschikte mal	50.02
Wateropsorping van het beton	NBN B15-215
Wilson-intanding van gietasfalt	58.10

1. 50.01 Voor de uitvoering van de proef mag ook het toestel worden gebruikt, beschreven in de norm DIN 18134 "Plattendruckversuch"

2.9. Hoofdstuk IX - Allerhande werken

Breukweerstand bij enkelvoudige samendrukking van een zandcementmonster met een volumetrische ring	51.05
Druksterkte (Enkelvoudige -) van zandcement	51.08
Druksterkte (Enkelvoudige -) van mager betonkubussen	NBN B15-220
Dynamische indringing met de slagsonde type O.C.W.	50.03
Harsen (Aanhechting van - aan de betonnen drager)	XIV-4.4.
Membranen (Aanhechting van - aan de betonnen drager)	XIV-4.3.
Vlakheid van het oppervlak gemeten met een rij van 3 m of met een geschikte mal	50.02
Wilson-intanding van gietasfalt	58.10

2.10. Hoofdstuk X - Signalisatie

Markeringsproducten	XIV-3.90.
Stroefheid	XIV-3.90.1.2.
Verwijderbaarheid	XIV-3.90.1.3.
Zichtbaarheid bij nacht	XIV-3.90.1.4.
Zichtbaarheid overdag of bij wegverlichting	XIV-3.90.1.5.

2.11. Hoofdstuk XI - Groenaanleg en groenonderhoud

Droge stof (gehalte aan - van stalmest)	p.m.
Fosfor (gehalte aan - van stalmest)	p.m.
Kali (gehalte aan - van stalmest)	p.m.
Korrelverdeling (areometerproef)	01.01
Korrelverdeling (methode met de bezinkingsbalans)	01.02
Organische stoffen (gehalte aan - van stalmest)	01.04
Soortelijk gewicht van stalmest	p.m.
Stikstof (gehalte aan - van stalmest)	p.m.
Zuurtegraad pH	01.07

2.12. Hoofdstuk XII - Onderhouds- en herstellingswerken

Bindmiddel (gehalte aan oplosbaar -) van een bitumineus mengsel	
extractie met centrifuge	54.06
extractie met Soxhletapparaat	54.05
Bindmiddel (gehalte aan oplosbaar -) van vooromhuld steenslag	54.12
Dikte van cementbetonverhardingen	53.01
Dikte van bitumineuze verhardingen en van de verschillende lagen ervan	54.01
Druksterkte van het beton	NBN B15-220
Druksterkte van de cementmortel	NBN B12-208
Druksterkte van het microbeton	NBN B15-220
Doorlatendheidscoëfficiënt van een proefstuk uit een bitumineuze verharding	54.10
Korrelverdeling van de minerale bestanddelen van bitumineuze mengsels	54.07
Koudasfalt (proeven op -)	XIV-4.1.
verhardingsmogelijkheid	XIV-4.1.1.
vormstabiliteit	XIV-4.1.2.
vorstgevoeligheid	XIV-4.1.3.
weerstand tegen onthulling	XIV-4.1.4.
Marshall-karakteristieken	54.16
Spreidingsgraad van het kleefmiddel	55.03
Spreidingsgraad van het steenslag	53.07
Spreidingsgraad van het grof zand	53.07
Temperatuur (meting tijdens de verwerking van de bitumineuze mengsels)	54.15
Vlakheid van het oppervlak gemeten met een rij van 3 m of met een geschikte mal	50.02

2.13. Hoofdstuk XIII - Werken aan waterlopen

Breukweerstand bij enkelvoudige samendrukking van een zandcementmonster genomen met een volumetrische ring	51.05
Dikte van niet-gestabiliseerde bestortingen	51.02
Dikte van niet-gestabiliseerde funderingslagen	51.02
Dikte van mager betonfunderingen	52.04
Dikte van zandcementfunderingen	52.04
Druksterkte (enkelvoudig) van zandcement	51.08
Dynamische indringing van grond met behulp van de slagsonde type O.C.W.	50.03
Samendrukbaarheidsmodulus M_1	50.01 ⁽¹⁾
Vlakheid van het oppervlak gemeten met een rij van 3 m of een geschikte mal	50.02

1. 50.01 Voor de uitvoering van de proef mag ook het toestel worden gebruikt, beschreven in de norm DIN 18134 "Plattendruckversuch"

3. PROEFMETHODEN VOLGENS DE MATERIALENLIJST

3.1. Rots

3.2. Granulaten en steenachtige materialen

3.3. Grond

3.4. Afdekkingsmaterialen voor bermen en taluds

3.4.1. GEHALTE AAN ORGANISCHE STOF

3.4.1.1. PRINCIPE

Het gedroogde en gemalen analysemateriaal wordt met een oplossing van trichloorazijnzuur behandeld, teneinde laagmoleculair, niet-humusvormend organisch materiaal, samen met carbonaten en metalen op te lossen. Na centrifugeren en afgieten van de vloeistof wordt het residu gedroogd en gewogen. Het droge residu wordt verast en de as gewogen. Met het verschil tussen deze twee wegingen wordt het gehalte aan organische stof berekend.

3.4.1.2. BENODIGDHEDEN, REAGENTIA

- centrifugebuizen (glas) van ongeveer 100 ml;
- snelle papieren ploofilter;
- schaal (platina of kwarts) van ongeveer 100 ml;
- waterbad;
- geventileerde droogstoof;
- exsicator;
- moffeloven;
- azijnzuurtrichloride (CCl_3COOH), vochtvrij;
- azijnzuurtrichloride-oplossing: 200 g azijnzuurtrichloride oplossen, aanlengen tot 1 liter met water en mengen.

3.4.1.3. WERKWIJZE

Breng in een centrifugebuis een hoeveelheid van precies 1,500 g van het gedroogd en gemalen analysemateriaal (volgens 3.4.2.) en 50 ml azijnzuurtrichloride-oplossing.

Laat een half uur staan, onder af en toe voorzichtig omzwenken.

Centrifugeer minstens 15 minuten met een relatieve centrifugale kracht van 1 500 g tot de bovenstaande vloeistof praktisch helder geworden is. Giet alle bovenstaande vloeistof door een snelle papieren ploofilter.

Laat uitlekken. Breng het afgecentrifugeerde residu met water over in een schaal alsook het residu op de filter. Damp in tot droog op een kokend waterbad in een zuurkast.

Droog de schaal met de inhoud vervolgens in een geventileerde droogstoof gedurende twee uur bij 140 °C; koel af in een exsicator en weeg.

Vervolgens gedurende twee uur verassen bij 550 °C ± 10 °C in een moffeloven, daarna afkoelen in een exsicator en wegen.

Het verschil tussen de twee wegingen is de organische stof.

3.4.1.4. BEREKENING VAN HET GEHALTE ORGANISCHE STOF

Bereken het percentage organische stof in het vers analysemateriaal uit de volgende formule:

$$P = 66,67 \times (r - m) \times \frac{100 - a}{100}$$

in deze formule is:

- P = % organische stof;
a = het massaverlies per 100 g bij de voordroging;
r = de massa residu + schaal in g na drogen bij 140 °C;
m = de massa van de as + de schaal in g na verassen bij 550 °C.

Het gehalte aan organische stof is het gemiddelde, afgerond op één decimaal, van drie afzonderlijke bepalingen.

De absolute afwijking tussen twee uiterste uitslagen mag niet meer dan 20 % van de gemiddelde waarde bedragen.

Verricht, indien dit niet het geval is, 3 nieuwe afzonderlijke bepalingen.

3.4.2. BEREIDEN ANALYSEMONSTER

Een hoeveelheid van ongeveer 400 g wordt nauwkeurig afgewogen en uitgespreid in een dunne laag in een getarreerde metalen schaal. Deze schaal wordt in een geventileerde droogstoof op 70 °C geplaatst gedurende 24 uur tot het grootste deel van het vocht verwijderd is. De schaal uit de stoof nemen en een paar uur aan de lucht laten afkoelen. Wegen en het vochtverlies per 100 g vaststellen (parameter a).

Het monster zeven op een zeef met maaswijdte van 1 mm. Maak hetgeen op de zeef achterblijft in korte tijd fijn door malen en zeef andermaal af. Dit fijnmalen moet zodanig geschieden dat het analysemateriaal niet noemenswaardig warmer wordt. Herhaal de bewerkingen zoveel maal als nodig is, om alles door de zeef te doen. Voer alle handelingen zo snel mogelijk uit teneinde verlies of opname van bestanddelen (water, ammoniak, enz.) te voorkomen.

Breng het fijngemaakte en gezeefde materiaal in zijn geheel over in een droog en hermetisch afgesloten recipiënt.

Voordat iets afgewogen wordt voor analyse, moet het gehele monster zorgvuldig worden gehomogeniseerd.

3.5. Ophogings- en aanvullingsmaterialen

3.6. Bouwzand

3.7. Steenslag, rolgrind, ruwe steen en brokken puin

3.7.1. IDENTIFICATIEPROEF VOOR PUINSTEENSLAG EN ASFALTPUINGRANULAAT

3.7.1.1. DOEL VAN DE PROEF

Op het zicht identificeren van puinsteenslag en asfaltpuingranulaat door bepaling van het gehalte van volgende categorieën van bestanddelen:

1. gebroken betonpuin met volumemassa $\geq 2100 \text{ kg/m}^3$,
2. gebroken natuurlijk steenachtig materiaal met volumemassa $\geq 2100 \text{ kg/m}^3$,
3. gebroken metselwerkpuin met volumemassa $\geq 1600 \text{ kg/m}^3$,
4. ander steenachtig materiaal,
5. gebroken asfaltpuin,
6. niet-steenachtig materiaal (gips, rubber, plastic, isolatie, ...),
7. organisch materiaal (hout, plantenresten,).

3.7.1.2. PRINCIPE VAN DE METHODE

De proef bestaat erin, op het zicht de samenstelling van het gebroken puin, te bepalen.

3.7.1.3. BENODIGDHEDEN

- een stel zeven met maaswijdte 56 - 31,5 - 7,1 en 2 mm,
- een balans tot 20 kg, nauwkeurigheid 1 g,
- een balans tot 2 kg, nauwkeurigheid 0,1 g.

3.7.1.4. WERKWIJZE

Een gereduceerd monster van ongeveer 45 kg (volgens NBN B 11-002 Steenslag en Grind - Bemonstering) wordt op de zeven van 56 - 31,5 - 7,1 en 2 mm gezeefd (volgens NBN 11-001 Steenslag en Grind - Zeefanalyse).

Bepaal daarna de massa in gram van de fracties (nauwkeurigheid 1 g)

- $M_1 =$ fractie 32/56,
- $M_2 =$ fractie 7/32,
- $M_3 =$ fractie 2/7.

De analyse wordt uitgevoerd:

- op de volledige materiaalfractie 32/56,
 - op min. 1000 g (massa M_2) van de fractie 7/32,
 - op min. 100 g (massa M_3) van de fractie 2/7,
- genomen door kwartering.

De korrels worden op het zicht verdeeld in de zeven categorieën bestanddelen, vermeld in 3.7.1.1.. Bepaal met een nauwkeurigheid van 1 g voor de fractie 32/56 ($m_{1,j}$) en van 0,1 g voor de fracties 7/32 ($m_{2,j}$), en 2/7 ($m_{3,j}$), de massa van de korrels van de verschillende categorieën.

3.7.1.5. BEREKENING

$$P_{tj} = \frac{100 \times \left(m_{1,j} + m_{2,j} \times \frac{M_2}{M'_2} + m_{3,j} \times \frac{M_3}{M'_3} \right)}{M_1 + M_2 + M_3}$$

Hierin is:

$m_{i,j}$ = de massa (in gram) van de categorie j in de fractie i;

p_{tj} = het aandeel van de categorie j, als percentage van de massa van het gereduceerde monster.

3.7.1.6. UITDRUKKING VAN HET RESULTAAT

Voor de verschillende categorieën wordt het resultaat p_{tj} uitgedrukt in percent, op één decimaal na.

3.7.2. TEER (AANWEZIGHEID VAN - IN EEN BITUMINEUS MENGSEL)

3.7.2.1. DOEL VAN DE PROEF

Op een snelle wijze de aanwezigheid van teer in een bitumineus mengsel opsporen.

3.7.2.2. PRINCIPE VAN DE METHODE

Een stijgende chromatografische scheiding op papier steunend op de scheiding van de teer en het bitumen door middel van een selectief oplosmiddel (dat alleen de teer oplost).

3.7.2.3. BENODIGDHEDEN

- 1 hoog maatglas van 400 ml zonder tuit en een bijpassend horlogeglas.
- 1 hoog maatglas van 250 ml.
- 1 glazen staaf van 3 à 4 mm diameter.
- Toluene p.a.
- Dimethylsulfoxide (DMSO) p.a.
- Rond filtreerpapier Schleicher & Schüll 589/4 gele band, Ø 110-120 mm of gelijkwaardig filtreerpapier (gemiddelde filtersnelheid: 150 à 250 s).
- 1 papierklem voor het papierfilter.

3.7.2.4. WERKWIJZE

- Het filtreerpapier versnijden tot een rechthoekige strook van 1,5 cm breed en ongeveer 10 cm lengte.
- 100 ± 5 g van het bitumineuze mengsel nemen en in het maatglas van 400 ml doen. Het mengsel met toluen overgieten, het maatglas afdekken met het horlogeglas en gedurende 10 minuten laten inwerken waarbij af en toe wordt geschud.
- In het maatglas van 250 ml, ongeveer 30 ml DMSO gieten (ongeveer 1 cm hoogte).
- Met de glazen staaf oplossing nemen en ze aanbrengen op de strook filtreerpapier op 1 cm van de onderrand: dit moet zo gebeuren dat een rechthoekige vlek van ongeveer 1 cm breedte wordt verkregen waarvan de onderrand ongeveer 5 mm verwijderd blijft van de onderrand van de strook filtreerpapier.
- 30 à 60 seconden laten drogen.
- De strook filtreerpapier met de vlek naar onderen aan een papierklem bevestigen en ze in het DMSO steken over een diepte van ongeveer 5 mm.
- Wanneer het bindmiddel teer bevat stijgt het DMSO in een **oranje geel** front geleidelijk op in de strook filtreerpapier.

3.7.2.5. OPMERKING

Deze methode is gevoelig vanaf een teergehalte van ongeveer 5 % in het mengsel van bitumen en teer.

3.7.2.6. AANPASSINGEN

Deze methode werd ontwikkeld om na te gaan of asfaltpuingranulaten teer bevatten. Zij kan echter uitgebreid worden tot andere gevallen mits bepaalde aanpassingen als functie van het doel dat wordt nagestreefd: van monsters die voornamelijk grove korrelmaten bevatten een te beproeven deelmonster van 200 of 300 g nemen in plaats van 100 g, herhaling van de proef op verscheidene deelmonsters (b.v. controle van een voorraad of van een verharding vooraleer ze wordt opgebroken), ...

3.8. Cement

3.9. Kalk

3.10. Vulstof

3.11. Koolwaterstofproducten

3.11.1. BEPALING VAN DE BREEKINDEX VAN BITUMENEMULSIES

3.11.1.1. DOEL VAN DE PROEF - DEFINITIE

Op een conventionele wijze de breking beoordelen van een emulsie door ze in contact te brengen met een mineraal referentiepoeder in welbepaalde beproevingsomstandigheden.

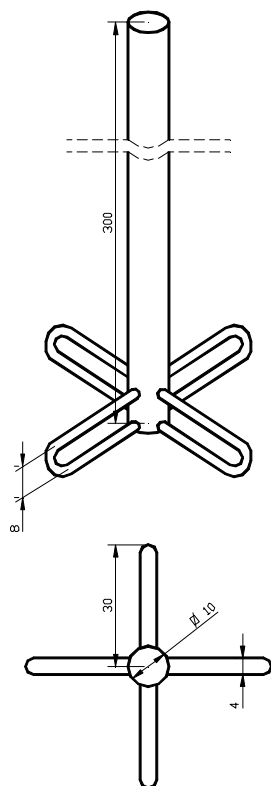
De breekindex I is de verhouding tussen de gebruikte massa mineraal referentiepoeder en een bepaalde massa van de onderzochte emulsie op het ogenblik dat de breking zich voltrekt.

3.11.1.2. PRINCIPE VAN DE METHODE

De methode bestaat hierin dat met behulp van een doseerapparaat een mineraal referentiepoeder gelijkmatig en continu onder roeren wordt toegevoegd aan een bekende massa van de emulsie. Dat de emulsiemassa breekt blijkt uit de vorming van een klomp die zich heeft vastgezet op het roerwerk waardoor dit roerwerk stilvalt of de gevormde klomp in het bekeerglas ronddraait.

3.11.1.3. BENODIGDHEDEN

Figuur 1 : Schema van de gard (¹)



- drie hoge bekers van 400 ml, conform de norm DIN 12331 (hoogte: 130 mm; buitendiameter: 70 mm);
- een roerapparaat met gard waarvan de vorm overeenstemt met het schema van figuur 1 en die aangedreven wordt door een motor van 250 Watt met een draaisnelheid van maximum 11.000 t/min;
- een toestel voor het verdelen en doseren van poedervormige stoffen; het bestaat uit een conisch reservoir en een trillende goot, vergelijkbaar met het toestel afgebeeld op figuur 2;
- een weegschaal met een bereik van 1 kg op 0,1 g nauwkeurig;
- een chronometer op 1/100 s nauwkeurig;
- een toerenteller waarmee het aantal toeren op ± 10 t/min na kan worden gemeten;
- een thermostaatbad met bekerhouder, waarmee een temperatuur van $25 \text{ }^\circ\text{C} \pm 0,1 \text{ }^\circ\text{C}$ kan worden gehandhaafd;
- voor de proef met kationische bitumenemulsies: een mineraal referentiepoeder van het type kiezelvulstof met de volgende kenmerken:

* absolute volumieke massa (g/cm^3): 2,64 à 2,65

* chemische samenstelling: ten minste 98 % totaal siliciumdioxide (SiO_2)

1. Figuren : alle maten in mm



Figuur 2 : Verdeel- en doseerapparaat

* Korrelverdeling

ZEEF VAN	DOORVAL (%)
0,160 mm	100
0,080 mm	85 tot 87
0,065 mm	67 tot 69
0,045 mm	38 tot 40

- voor de proef met anionische bitumenemulsies: een mineraal referentiepoeder van het type kalksteenvulstof met de volgende kenmerken:

* absolute volumieke massa (g/cm^3): 2,70 tot 2,72

* chemische samenstelling: ten minste 95 % calciumcarbonaat

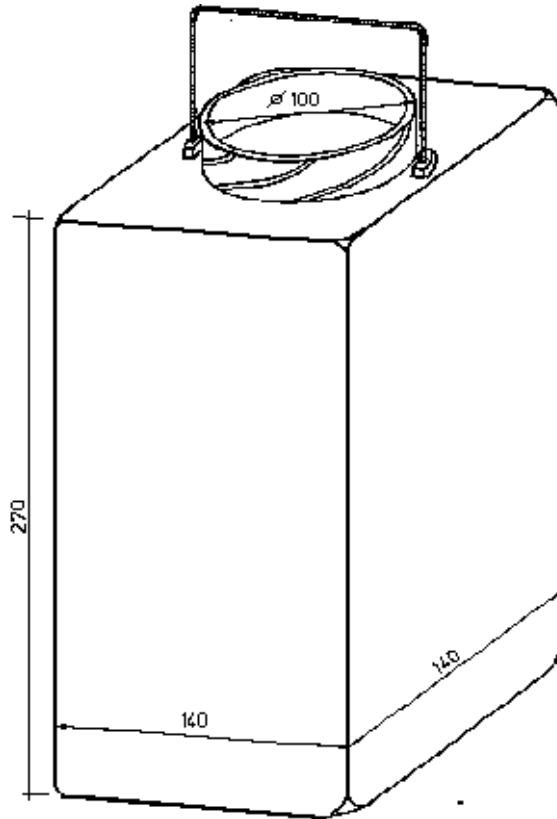
* korrelverdeling: (droge zieving volgens ISO 565)

Zeef van	Doorval (%)
0,250 mm	$\geq 99,8$
0,150 mm	≥ 97
0,090 mm	≥ 90

3.11.1.4. WERKWIJZE

3.11.1.4.A. Vorbereiding van het te beproeven monster en instellen van de meetcondities

Het laboratoriummonster wordt genomen conform de aanbeveling van de RILEM (zie voetnoot achteraan). Het bezit een omvang 5 liter en wordt bewaard in een plastic bus met grote opening of in dozen met een grote opening die vanbinnen met plastic zijn bekleed.



Figuur 5 : Bus van polyetheen voor het laboratoriummonster (inhoud 5 liter)

Aan te bevelen zijn cilindervormige of vierkante bussen van polyetheen met een inhoud van 5 liter, een brede hals (diameter 10 à 11 cm) en een schroefkap (zie figuur 3 ⁽¹⁾).

Homogeniseer het laboratoriummonster mechanisch en weeg in drie bekertjes met hoge vorm telkens $100 \pm 0,1$ g emulsie (massa M_1).

Plaats de drie bekertjes in het thermostaatbad gedurende 2 uren.

Bevestig de gard op de motor van het roerapparaat en stel de snelheid van deze motor in op $1\ 000 \pm 20$ t/min met behulp van de toerenteller.

-Vul het reservoir van het verdeel- en doseerapparaat met een kilogram mineraal referentiepoeder en regel, gebruik makend van de chronometer, de trilgoot door opeenvolgende benaderingen zodanig dat zij een massa poeder van 15 ± 1 g/min aflevert.

Vul na elke meting de massa poeder in het verdeel- en doseerapparaat opnieuw aan tot 1 kg.

3.11.1.5. UITVOERING VAN DE PROEF

Neem een van de bekertjes uit het thermostaatbad, droog hem aan de buitenkant af en weeg hem samen met de gard op 0,1 g na (massa M_2).

Laat de gard gedurende 10 minuten roeren in de emulsie bij $1\ 000 \pm 20$ t/min. Daarna wordt, onder roeren, vanuit de trilgoot van het verdeelapparaat, het mineraal referentiepoeder aan de emulsie toegevoegd met een debiet van 15 ± 1 g/min.

Regel tijdens deze bewerking de rotatiesnelheid van de gard bij om het toerental op ongeveer 1 000 t/min te handhaven. Stop de toevoeging van mineraal poeder zodra de motor van het roerwerk stilvalt of de emulsie tot een klomp is gebonden die in de beker ronddraait.

Weeg vervolgens de beker met de gard en de gebonden emulsie op 0,1 g na (massa M_3).

1. Figuren: alle maten in mm.

3.11.1.6. BEREKENING

De brekindex van bitumenemulsies wordt als volgt berekend:

$$I = \frac{M_3 - M_2}{M_1} \times 100$$

waarin:

- I brekindex afgerond op de eenheid;
- M₁ de initiële massa emulsie, in g;
- M₂ de massa emulsie met gard en beker, na verblijf in het thermostaatbad, in g;
- M₃ de massa gebonden emulsie met gard en beker na de proef, in g.

3.11.1.7. UITDRUKKING VAN HET RESULTAAT

Er worden drie afzonderlijke proeven verricht. Het eindresultaat, afgerond op de eenheid, is het rekenkundig gemiddelde van drie individuele proeven waarvan de waarden met niet meer dan drie eenheden in absolute waarde van deze gemiddelde waarde afwijken.

Is dit niet het geval dan moeten opnieuw drie individuele proeven worden verricht.

Voetnoot Literatuur: *Méthodes d'échantillonnage des liant hydrocarbonés*
Recommandations de la RILEM BM2
Réf. n° : RILEM/BM 2-3, 1984 (F)
Première édition : avril 1984

3.11.2. RECUPERATIE VAN HET BITUMINEUZE BINDMIDDEL UIT MONSTERS VAN KOOLWATERSTOFMENGSELS

3.11.2.1. DOEL VAN DE PROEF

De terugwinning zonder significante wijzigingen van zijn eigenschappen, van het bindmiddel waarmee mineraal aggregaat omhuld was teneinde de kenmerken ervan te kunnen bepalen.

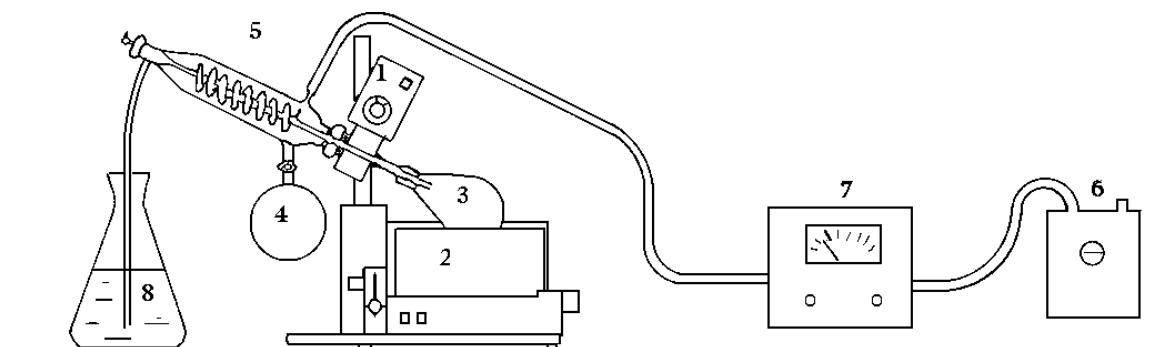
3.11.2.2. PRINCIPE VAN DE METHODE

Het bindmiddel wordt geëxtraheerd met een oplosmiddel. Vervolgens wordt de oplossing onder vacuüm gedestilleerd.

3.11.2.3. BENODIGDHEDEN

1. Een rotatief destilleertoestel (figuur 1).
 - een oliebad (2) waarvan de temperatuur regelbaar is met een nauwkeurigheid van ± 1 °C en waarin ten minste een temperatuur van 180 °C kan worden bereikt en gehandhaafd;
 - de motor van het toestel (1) moet ervoor zorgen dat de destilleerkolf ten minste 100 omwentelingen per minuut kan maken;
 - een destilleerkolf (3) met een inhoud van 1 liter;
 - een opvangkolf (4) met een inhoud van ten minste 1 liter;
 - een koeler met dubbele koelspiraal.
2. Een vacuümpomp (6) met een regelapparaat (7) waarmee het vacuüm tussen 100 en 1 kPa kan worden ingesteld.
3. Een oplosmiddel voor het bindmiddel.

Figuur 1: Schema van de volledige destillatie-installatie



- | | |
|--------------------------------------|------------------------|
| 1. Rotatiemechanisme | 5. Koeler |
| 2. Oliebad met regelbare temperatuur | 6. Vacuümpomp |
| 3. Destilleerkolf | 7. Drukregelaar |
| 4. Opvangkolf | 8. Bindmiddeloplossing |

3.11.2.4. WERKWIJZE

Ongeveer 350 ml van de bindmiddeloplossing met een concentratie van circa 150 g bindmiddel in 1 liter oplosmiddel in de destilleerkolf gieten.

De draaisnelheid van de destilleerkolf instellen op ± 75 omwentelingen per minuut.

Als functie van het gebruikte oplosmiddel, de temperatuur van het oliebad en de druk regelen volgens de waarden opgegeven in tabel 1 voor de eerste fase.

Tabel 1

Kenmerken van het gebruikte oplosmiddel			Destillatiecondities			
Aard	Kookpunt °C	Relatieve volumemassa 20 °C/4 °C	1ste fase		2e fase	
			T (°C)	p (kPa)	T (°C)	p (kPa)
Tolueen (C ₆ H ₅ -CH ₃)	110,6	0,867	110	40	160	2
Trichlooretheen (C ₂ HCl ₃)	87,0	1,464	90	40	160	2
Xyleen (C ₆ H ₄ (CH ₃) ₂)	140	0,864	120	30	180	2
1.1.1. Trichloorethaan (C ₂ H ₃ Cl ₃)	74,1	1,339	80	40	160	2

De destillatie voortzetten tot het volume van de oplossing tot ongeveer 100 ml is verminderd.

De destilleerkolf bijvullen door de oplossing die zich in de fles (8) bevindt op te zuigen.

De bewerking herhalen tot de oplossing is uitgeput.

Wanneer bij de werkvoorwaarden vastgesteld voor deze eerste fase, er geen destillatie van oplosmiddel meer waar te nemen valt, wordt de temperatuur van het bad tot 160 °C verhoogd.

Wanneer deze temperatuur is bereikt, wordt de druk geleidelijk verlaagd tot 2 kPa.

De temperatuurverhoging en de drukverlaging dienen binnen een tijdspanne van 15 minuten plaats te vinden. Bij gebruik van xyleen moet de temperatuur worden opgevoerd tot 180 °C.

Zodra deze nieuwe condities (160 °C of 180 °C, 2 kPa) zijn bereikt, worden die gehandhaafd totdat er geen enkel belletje meer aan het bindmiddelloppervlak wordt gevormd, plus 5 minuten.

Bij het einde van deze bewerking de destilleerkolf uit het oliebad halen en het toestel opnieuw onder atmosferische druk brengen. De destilleerkolf losmaken en het bindmiddel overgieten in een metalen doos van aangepaste grootte en/of de recipiënten en proefvormen vullen voor de proeven ter bepaling van de kenmerken.

3.11.2.5. BEPALING VAN DE KENMERKEN VAN HET TERUGGEWONNEN BINDMIDDEL

De kenmerken worden bepaald volgens de proefmethodes die van kracht zijn met vermelding van de methode en het oplosmiddel, gebruikt om het bindmiddel terug te winnen.

3.11.3. BEPALING VAN DE RELATIEVE VOLUMEMASSA (25 °C/25 °C) VAN KOOLWATERSTOFBINDMIDDELEN

Grondslag: Norm British Standard B.S. 812: Part 2: 1975 § 5. Determination of Relative Densities and Water Absorption.

Aanbeveling RILEM BM-3. Détermination de la masse volumique ou de la masse volumique relative des liants hydrocarbonés. - Méthode du pycnomètre.

3.11.3.1. DEFINITIE

De relatieve volumemassa (T_1 °C/ T_2 °C) is de verhouding van de massa van een gegeven volume van een stof bij de proeftemperatuur T_1 tot de massa van een gelijk volume zuiver water bij de temperatuur T_2 .

In dit geval is $T_1 = T_2 = 25$ °C.

3.11.3.2. PRINCIPE VAN DE METHODE

De massa vergelijken van een volume bindmiddel met de massa van eenzelfde volume water door middel van gevulde pyknometers, geplaatst in een thermostatisch bad totdat het proeftemperatuurevenwicht is bereikt.

3.11.3.3. BENODIGDHEDEN

- balans met een weegvermogen van ten minste 150 g tot op 0,1 mg nauwkeurig;
- thermostatisch waterbad ingesteld op $25 \pm 0,1$ °C;
- bindmiddelpyknometer met een volume van 25 à 30 ml en geslepen brede hals (Hubbard-pyknometer). De stop, die eveneens geslepen is, is onderaan hol met een pijl van 4 à 6 mm en bezit in het midden een verticaal gat met een diameter van 1 à 2 mm. Het inwendige profiel van de pyknometerwand en de stop moet zo zijn dat het opstijgen van luchtbellens niet wordt gehinderd;
- maatglas of fles met de meetvloeistof;
- droogstoof ingesteld op 110 ± 5 °C;
- meetvloeistof: pas gekookt, afgekoeld, gedestilleerd water of water van gelijkaardige kwaliteit.

3.11.3.4. WERKWIJZE

3.11.3.4.A. Proefmonster

Een proefmonster samenstellen waarvan de massa niet kleiner dan 50 g mag zijn.

3.11.3.4.B. Ijken van de pyknometer

De schone en droge pyknometer met zijn stop wegen tot op 0,1 mg (massa A).

De pyknometer zorgvuldig met water vullen. De stop aanbrengen en nagaan of de pyknometer goed gevuld is zonder aanwezigheid van luchtbelllen.

De pyknometer en de fles met meetvloeistof in het thermostatisch waterbad plaatsen waarvan de temperatuur op $25 \pm 0,1$ °C is ingesteld. Na 2 uren het waterpeil van de pyknometer indien nodig bijvullen met water van $25 \pm 0,1$ °C en de stop opnieuw aanbrengen. Bovenaan de stop moet er een druppeltje uitsteken. De pyknometer uit het bad nemen en de bovenkant van de stop snel met een handdoek afdrogen.

De buitenkant van de pyknometer afdrogen en hem wegen met een nauwkeurigheid van 0,1 mg (massa E).

3.11.3.4.C. Bepaling van de relatieve volumemassa van het monster

Om het bindmiddel voldoende vloeibaar te maken mag het lichtjes worden verwarmd waarbij erop wordt toegezien dat geen vluchtige stoffen verloren gaan.

Het monster in de getarreeerde pyknometer gieten (massa A) en daarbij verhinderen dat luchtbelllen worden gevormd. Het monster moet het totale schijnbare volume van de pyknometer tussen $\frac{1}{2}$ en $\frac{3}{4}$ vullen.

De pyknometer met het bindmiddel vervolgens afkoelen tot laboratoriumtemperatuur en wegen met een nauwkeurigheid van 0,1 mg (massa B).

De pyknometer zorgvuldig vullen met water.

Daarna de bewerkingen verrichten beschreven onder [3.11.3.4.B.](#), 3de alinea.

Na afdrogen, de gevulde pyknometer met bindmiddel en meetvloeistof wegen met een nauwkeurigheid van 0,1 mg (massa C)

3.11.3.5. UITDRUKKING VAN DE RESULTATEN**3.11.3.5.A. Relatieve volumemassa van het monster**

$$d_1 = \frac{B - A}{(E - A) - (C - B)}$$

waarin:

- A = de massa van de lege pyknometer met stop (g);
- B = de massa van de pyknometer met het monster (g);
- C = de massa van de pyknometer met het monster en de meetvloeistof (g);
- E = de massa van de pyknometer gevuld met water (g);
- d_1 = de relatieve volumemassa, berekend met een nauwkeurigheid van 0,0001.

De relatieve volumemassa van het bindmiddel is het op 0,001 afgeronde gemiddelde van drie bepalingen waarvan de uitslagen onderling hoogstens 0,01 mogen verschillen.

In het tegengestelde geval drie nieuwe bepalingen verrichten.

3.11.3.5.B. Absolute volumemassa van het monster

$$\rho_1 = d_1 \times \rho_{\text{water}}$$

waarin:

- ρ_1 = de absolute volumemassa van het bindmiddel (g/cm^3);
 d_1 = de relatieve volumemassa van het bindmiddel bepaald volgens 3.11.3.5.A.;
 ρ_{water} = de volumemassa van het water (g/cm^3).
Bij 25 °C bedraagt die waarde 0,997044 g/cm^3 .

De absolute volumemassa van een bindmiddel wordt uitgedrukt in g/cm^3 met een nauwkeurigheid van 0,001 g/cm^3 .

3.11.4. INDRINGINGSGETAL (PENETRATIE-INDEX) (BEREKENING VAN -)

Het indringingsgetal is de weergave van de temperatuursgevoeligheid van een bitumen vergeleken met een standaardbitumen.

De berekeningsmethode is hieronder beschreven:

$$PI = \frac{20 \times (1 - 25A)}{1 + 50A}$$

waarin:

$$A = \frac{\log 800 - \log p}{T_{\text{RK}} - 25}$$

- en PI = indringingsgetal;
 p = indringing uitgedrukt in 0,1 mm, bepaald volgens 08.16;
 T_{RK} = verwekingspunt Ring en Kogel uitgedrukt in °C, bepaald volgens 08.20;
 \log = decimaal logaritme.

3.12. Metaalproducten

3.12.1. ALUMINIUM VOOR VERKEERSTEKENS

3.12.1.1. ALUMINIUMPLAAT EN VERBINDINGSPLAAT VOOR KLEINE EN MIDDELGROTE VERKEERSBORDEN

De chemische samenstelling van Al 99.5 wordt nagegaan overeenkomstig de norm DIN 1712 - deel 3.

De treksterkte wordt bepaald volgens de normen NBN-EN 10002 en NBN-EN 10045-1.

De vlakheid en de dikte van de platen worden gecontroleerd volgens de norm EN 485-4.

3.12.1.2. ALUMINIUMPLAAT VOOR HET VERTICAAL VLAK VAN GROTE VERKEERSBORDEN

De chemische samenstelling van Al Mg₂ Mn 0,3 G21 wordt nagegaan overeenkomstig de norm DIN 1725 - deel 1.

De treksterkte wordt bepaald volgens de normen NBN-EN 10002-1 en NBN-EN 10045-1.

De vlakheid en de dikte van de platen worden gecontroleerd volgens de norm EN 485-4

3.12.1.3. ALUMINIUMPROFIELEN UIT EEN AL MG SI 0,5 F 22 LEGERING

De chemische samenstelling wordt nagegaan overeenkomstig de norm DIN 1725 - deel 1.

De mechanische eigenschappen worden bepaald volgens de norm DIN 1748 - deel 1 en de in deze norm vermelde andere normen.

De afmetingen, de rechtheid en de effenheid worden gecontroleerd volgens de norm DIN 1748 - deel 4.

3.12.1.4. ALUMINIUM VOOR STEUNBUIZEN

De chemische samenstelling van Al Mg Si 0,7 of Al Mg Si 1 wordt nagegaan overeenkomstig de norm DIN 1725 - deel 1.

De mechanische eigenschappen worden bepaald volgens de onder punt 5 van de norm DIN 1746 - deel 1 vermelde normen.

Afmetingen en vorm worden gecontroleerd volgens de onder punt 4 van de norm DIN 1746 - deel 1 vermelde normen.

3.12.1.5. ALUMINIUM VOOR KLINKNAGELS

De chemische samenstelling van Al Mg 5 wordt nagegaan overeenkomstig de norm DIN 1725 - deel 1.

Vorm en afmetingen worden gecontroleerd overeenkomstig de norm DIN 660.

3.12.1.6. ALUMINIUM VOOR BEVESTIGINGSBEUGELS

De chemische samenstelling van Al Mg Si 0,7 F 26 wordt nagegaan overeenkomstig de norm DIN 1725 - deel 1.

De mechanische eigenschappen worden bepaald overeenkomstig de norm DIN 1748 - deel 1 en de in deze norm vermelde andere normen.

3.12.2. VERBINDINGSELEMENTEN VAN ROESTVRIJ STAAL VOOR VERKEERSTEKENS

De verbindingselementen van roestvrij staal worden beproefd volgens de norm ISO 3506 en de norm ISO 3651 (corrosie en magnetisme).

De Brinellhardheid wordt bepaald volgens de norm ISO 6506.

3.12.3. STAAL VOOR STEUNEN VAN VERKEERSTEKENS

3.12.3.1. RONDE STEUNBUIZEN EN VAKWERKSTEUNEN

De afmetingen en de conventionele massa per eenheidslengte worden nagegaan overeenkomstig de normen DIN 2440, 2458 of 1615. De chemische samenstelling en de mechanische eigenschappen worden gecontroleerd volgens de normen NBN-EN 10025 en NBN-EN 10027-1.

3.12.3.2. VOETPLATEN

De chemische samenstelling en de mechanische eigenschappen worden gecontroleerd volgens de normen NBN-EN 10025 en NBN-EN 10027-1.

3.12.3.3. ANKERBOUTEN

Er wordt nagegaan of de ankerbouten van de klasse 4.6. zijn en beantwoorden aan de norm DIN 529 C of 529 E.

3.13. Geokunststoffen (Geosynthetics - Geofabrics)

3.13.1. HOEVEELHEID BINDMIDDEL DIE DOOR EEN SCHEURREMMEND NIET-GEWEVEN GEOTEXTIEL WORDT VASTGEHOUDEN

3.13.1.1. DOEL

Bepaling van de hoeveelheid bitumineus bindmiddel die na uitlekking wordt geabsorbeerd en vastgehouden door een niet-geweven geotextiel voor een scheurremmende tussenlaag.

Deze procedure is van toepassing op niet-geweven geotextiel (vliesen) bestemd om met bindmiddel te worden verzadigd.

3.13.1.2. REFERENTIEDOCUMENTEN

NBN B29-001

3.13.1.3. DEFINITIES

Het vastgehouden bindmiddel is de massa bitumineus bindmiddel die een proefstuk geotextiel per oppervlakte - eenheid vasthoudt nadat het in een gesmolten bitumineus bindmiddel werd gedrenkt en is uitgelekt.

3.13.1.4. SAMENVATTING VAN DE METHODE

Op een willekeurige plaats in de te beproeven rol geotextiel wordt een monster genomen. Uit dit monster worden proefstukken gesneden met voorafbepaalde afmetingen. Deze vooraf gewogen proefstukken worden in een welbepaald bitumen gedompeld en gedurende een vastgestelde tijd in een oven geplaatst die op een welbepaalde temperatuur wordt gehouden. Na onderdompeling worden de proefstukken in de oven bij een constante temperatuur gedurende een vastgestelde tijd opgehangen om het teveel aan bindmiddel vrij te laten afdruipe (uitlekken).

Na onderdompeling en uitlekking worden de proefstukken opnieuw gewogen om de hoeveelheid vastgehouden bindmiddel te bepalen.

3.13.1.5. APPARATUUR

- Een balans met een capaciteit en een nauwkeurigheid die het mogelijk maken het vlies en de afzonderlijke proefstukken op 0,1 g van hun totale massa nauwkeurig te wegen.
- Een snijmal, die 100 mm x 200 mm meet en met een toegestane afwijking van $\pm 0,1$ % op elk van beide afmetingen.
- Een convectieoven waarin een proeftemperatuur van $135\text{ }^{\circ}\text{C} \pm 2\text{ }^{\circ}\text{C}$ kan worden gehandhaafd.
- Referentiebitumen 70-100. Voor elke proef van tien proefstukken dient een nieuwe hoeveelheid bitumen genomen te worden. Zelfs indien op de bouwplaats een gemodificeerd bindmiddel wordt gebruikt, mag in de proef met het referentiebitumen worden gewerkt. Indien toch gekozen wordt voor het gemodificeerd bindmiddel, dan dient de temperatuur van $135\text{ }^{\circ}\text{C}$ te worden aangepast zodat eenzelfde viscositeit wordt bereikt.

3.13.1.6. BEMONSTERING

Bemonstering (zie bemonsteringsmethode beschreven in de norm NBN B29-001).

Het monster waaruit de proefstukken worden gesneden is een stuk geotextiel van ongeveer 1 m lengte dat over de volledige breedte van de rol te beproeven geotextiel wordt afgesneden.

3.13.1.7. VOORBEREIDING VAN DE PROEFSTUKKEN

Rechthoekige proefstukken van 100 x 200 mm worden uitgesneden uit zones die diagonaal verdeeld liggen over de breedte van het geotextielmonster.

Vijf proefstukken (genummerd van L1 tot L5) worden met de lengte in de machinerichting en vijf (genummerd van T1 tot T5) met de lengte dwars op de machinerichting uitgesneden.

3.13.1.8. PRE-CONDITIONERING

De monsters worden in evenwicht gebracht met de standaardcondities wat betreft temperatuur ($21\text{ °C} \pm 2\text{ °C}$) en relatieve vochtigheid van het laboratorium.

Dit evenwicht wordt als bereikt beschouwd wanneer het monster bij opeenvolgende wegingen met een tussentijd van ten minste twee uren niet meer dan 0,1 % in massa blijkt te veranderen.

Een geotextiel dat door lichte veranderingen van atmosferische omstandigheden niet noemenswaardig wordt beïnvloed, mag in heersende kameromstandigheden worden beproefd indien de betrokken partijen daarmee instemmen.

3.13.1.9. UITVOERING VAN DE PROEF

- De vijf overlans genomen proefstukken L1 tot L5 en de vijf dwars genomen proefstukken T1 tot T5 (zie 3.13.1.7.) worden zodanig gemerkt dat ze identificeerbaar zijn.
- De proefstukken worden geconditioneerd zoals beschreven onder 3.13.1.8. en op $\pm 0,1$ g nauwkeurig gewogen (massa's M_1) en hun respectieve afmetingen bepaald.
- De proefstukken worden elk afzonderlijk gedurende 30 minuten ondergedompeld in het referentiebitumen dat in de oven op een temperatuur van 135 °C wordt gehouden.
- Na onderdompeling worden de met bindmiddel omhulde en verzadigde proefstukken gedurende 30 minuten bij $135\text{ °C} \pm 2\text{ °C}$ binnen in de oven opgehangen (met de lengteas verticaal) om het overtollige bindmiddel te laten uitdruipen.
- De proefstukken worden uit de oven gehaald en op dezelfde wijze gedurende 1 uur bij omgevingstemperatuur opgehangen.
- De monsters worden vervolgens ontdaan van overtollig bindmiddel zoals ribbels en druipkegels die zich soms aan de onderrand vormen.
- Daarna worden de proefstukken op $\pm 0,1$ g nauwkeurig gewogen (massa's M_2).

3.13.1.10. BEREKENINGEN

Oppervlakte van een proefstuk:

$$S = L \times b$$

waarin:

- S = oppervlakte van het proefstuk (m^2);
- L = de lengte van het proefstuk (m);
- b = de breedte van het proefstuk (m).

Bindmiddelmassa vastgehouden door een proefstuk:

$$M_L = M_2 - M_1$$

waarin:

M_L = bindmiddelmassa vastgehouden door het proefstuk (g);

M_1 = de aanvankelijke massa van het proefstuk (g);

M_2 = de massa van het verzadigde proefstuk (g).

De hoeveelheid bindmiddel LR die door elk monster wordt vastgehouden, wordt als volgt berekend:

$$LR \text{ (g/m}^2\text{)} = \text{(massa vastgehouden bindmiddel in g)/oppervlakte in m}^2$$

$$LR = \frac{M_L}{S} = \frac{(M_2 - M_1)}{L \times b} \text{ (g / m}^2\text{)}$$

3.13.1.11. UITDRUKKING VAN DE RESULTATEN

Er wordt een tabel opgemaakt van de resultaten waarbij voor elk proefstuk de individuele waarden worden opgegeven van de hieronder vermelde vier metingen alsmede:

- de berekende waarden van de vastgehouden bindmiddelmassa ($M_L = M_2 - M_1$), in g;
- de oppervlakte van het proefstuk ($S = L \cdot b$), in m^2 ;
- de waarde gevonden voor LR, in g.

Men berekent het gemiddelde van de LR voor de overlangse proefstukken LR_L (L1 tot L5) en dwarse proefstukken LR_T (T1 tot T5) alsmede het gemiddelde en de standaardafwijking voor het geheel van de tien proefstukken.

Deze laatste waarde geldt als representatieve eindwaarde.

Door LR_L te vergelijken met LR_T kan in voorkomend geval een anisotropie van het geteste product worden opgespoord.

3.14. Banden voor diverse toepassingen

3.15. Nabehandelingsproducten

3.16. Voegvullingsproducten

3.17. Voegplanken voor uitzettingsvoegen

3.18. Voeginlagen

3.19. Kleefvernis

3.20. Hulpstoffen en toevoegsels voor mortel en beton

3.21. Behouwen blauwe hardsteen

3.22. Calciumchloride

3.23. Bestratingselementen

3.24. Buizen en hulpstukken voor riolering en afvoer van water

3.24.1. RIOLERINGSINSPECTIE MET VIDEOCAMERA (MODALITEITEN VAN DE -)

De inspectie geschiedt door laboratoria erkend voor het uitvoeren van rioolonderzoeken, overeenkomstig omzendbrief 514-A1 e.v..

De waterdichte videocamera is derwijze op een zelfrijdende wagen gemonteerd dat de cameralens in de aslijn van de rioolbuis kan worden opgesteld.

Een in de videocamera ingebouwd bewegingsmechanisme of een op de videocamera gemonteerde beweegbare spiegel maakt de opname en weergave van alle beelden mogelijk. Dit betekent dat én de uitmondingen én de voegomtrekken van een aansluitingsbuis volledig controleerbaar zijn.

De beelden worden al naar gelang de inspectieaanvraag mono- of multichroom opgenomen en in een bovengrondse monitorstudio op het T.V.-scherm gebracht.

Naast de hoofdmonitor waarmee de operator de inspectie volgt, is een tweede monitor voorhanden zodat derde personen, zonder belemmerd te worden door de operator, eveneens de inspectie kunnen volgen.

De vereiste beeldscherpte beantwoordt aan de normen van het testbeeld dat eigen is aan de gebruikte monitor. Een verklarende nota over het testbeeld is steeds voorhanden en geeft voldoende duiding om de instellingen op de normen van het testbeeld verstaanbaar en controleerbaar te maken voor de betrokken partijen.

De inspectie wordt op videoband van het type V.H.S. opgenomen.

De videoapparatuur is uitgerust met een teller en een zoeker zodat de overeenkomstige volgnummers van de beelden op de videoband worden vastgelegd. Het opnieuw bekijken van de aldus opgenomen beelden dient ook bij versneld spoelen praktisch hanteerbaar te zijn.

Van de vastgestelde gebreken worden foto's genomen.

De leidende ambtenaar bepaalt het aantal en het type van de foto's in functie van de al dan niet symptomatische gebreken.

Monochrome printfoto's worden meteen genomen voor zover ze afdoende duidelijk zijn.

Multichrome foto's kunnen desgevallend noodzakelijk zijn.

De volledige inspectie wordt bovengronds vanuit de studio bediend en elektronisch bestuurd, inzonderheid wat betreft :

- de regeling van de rijrichting en de snelheid van de camerawagen;
- het draaien van de bewegingsuitrusting van de camera tot het bekomen van de vereiste gezichtshoek;
- het afstellen van de focus van de lens;

-
- de regeling van de lichtsterkte;
 - het nemen van de foto's;
 - de bediening van de videoapparatuur;
 - de afstellingen op testbeeld.

Om de inspectieduur zoveel mogelijk te beperken tot de noodzakelijke vaststellingen, zal het besturen van de camerawagen in de regel als volgt gebeuren :

- 1° Ingeval op algemeen beeld een vermoedelijk gebrek wordt waargenomen, wordt vertraagd en desnoods gestopt. Indien nodig wordt een inspectie uitgevoerd over de volledige voegomtrek en/of over de buisomtrek.
- 2° Elke aansluiting wordt met stilstaande camerawagen volledig bekeken.

De elektronisch gestuurde inspectie zorgt voor het opslaan van de gegevens op videoband. Op het T.V.-scherm en de videoband staan de volgende gegevens overzichtelijk vermeld:

- de naam van de gemeente;
- de naam van de straat;
- het nummer van het onderzoek;
- de situering van het onderzoek;
- de richting van het onderzoek;
- de afstand in meter op 0,1 m nauwkeurig vanaf het centrum van de inspectieput als referentie.

Op de foto's, genomen naar hogervermelde vereisten, staan de gegevens vermeld die op het T.V.-scherm en de videoband dienen voor te komen.

Het verslag wordt getypt en bevat de volgende inlichtingen :

- de initiatiefnemer (de aanbestedende overheid, gemeente, intercommunale, ...);
- de naam van de gemeente, straat;
- de datum van uitvoering;
- de naam van de uitvoerder (operator);

en voor elk onderzoek :

- het volgnummer, de situering, de richting;
- alle aansluitingen met aanduiding van de plaats (afstand tot hogervermelde referentie, ligging op het uurwerkkwadrant) en eventuele bemerkingen i.v.m. de uitvoering;
- de schade classificatie van de rioleringsnetten volgens VII-1.3.11..
- de videotelling (volgnummer der inspectiebeelden : zie hoger) voor alle aansluitingen en/of bemerkingen;
- alle gebreken, hetzij vermoede tekortkomingen, in een ander lettertype;

- de lay-out en de lettertypes die de overzichtelijkheid moeten maken : duidelijkheid van de gegevens en onderscheid tussen gegevensgroepen (situering/vaststelling van het gebrek); synoptische voorstelling (mits uitdrukkelijke vraag in de inspectieopdracht zoals bijvoorbeeld : tekstverwerking via computer, synoptisch schema van de riolering betrokken op de gegevenstekst, typwerk in kleur e.d.).

De studio is dermate uitgerust dat de inspectie door 3 personen, benevens de operator, kan gevolgd worden. Dit zijn de afgevaardigden van de aanbestedende overheid en/of de leidende ambtenaar van de werken, alsmede de aannemer, die op tegenspraak vaststellen. De operator, die de inspectie uitvoert en/of leidt, en zijn medewerkers bezitten, elk wat hun taken betreft, de nodige vakbekwaamheid om alle verrichtingen uit te voeren nodig voor de inspectieopdracht.

De operator beperkt zich tot vaststellingen bij uitsluiting van beoordeling, wat betreft de waargenomen verschijnselen in de riolering en de omstandigheden van de inspectie. Deze vaststellingen dienen telkens volledig en nauwkeurig vermeld te zijn, zodat alle gegevens voorliggen die een latere beoordeling mogelijk maken.

Het verslag wordt in tweevoud overgemaakt en omvat :

- de gegevens van elk onderzoek;
- de resultaten weergegeven volgens bovenstaande bepalingen;
- de foto-reeks;
- de videoband in 1 exemplaar, voor een volledige inspectieduur van 4 uren.

De rioleringsinspectie wordt uitgevoerd door een laboratorium aanvaard door het ministerie van Verkeer en Infrastructuur - Directie goedkeuring en voorschriften - Sectie erkenning.

De rioleringsinspectie moet zo spoedig mogelijk na de aanleg van de rioolleidingen en minstens drie kalenderdagen na het verwijderen van eventuele installaties voor het verlagen van het grondwaterpeil en vóór de aanleg van de verharding gebeuren. Indien evenwel ingevolge nalatigheid van de aannemer, de rioolinspectie hetzij wegens overdreven vuil en hindernissen in de riolering, hetzij wegens watergang en niet afgewerkte of niet inspecteerbare gedeelten van/of in de riolering, hetzij slechts kan gebeuren na de aanleg van de verharding, dan worden de kosten voor het terug in oorspronkelijke staat brengen van de weg vóór reiniging, enz. ..., van de leidingen beschouwd als een last van de aanneming.

De kosten van de rioleringsinspectie met videocamera zijn ten laste van de aannemer.

Herstelde rioolgedeelten kunnen opnieuw door middel van een videocamera worden gecontroleerd. Alle kosten die hieruit voortspruiten zijn een last van de aanneming. Ter kennisgeving van de goedkeuring of de afkeuring van de herstelde rioolgedeelten beschikt de aanbestedende overheid bij deze nieuwe controle over een termijn van maximum dertig kalenderdagen. De termijn gaat in de dag volgend op de controleaanvraag van de aannemer.

-
- 3.25. Afdichtingsringen en krimpmoffen**
 - 3.26. Materialen voor draineerleidingen**
 - 3.27. Metselstenen**
 - 3.28. Draineerelementen van poreus beton**
 - 3.29. Gewapend bitumen voor afdichtingslagen**
 - 3.30. Producten bereid met epoxyhars ter bescherming van cementgebonden materialen**
 - 3.31. Natuurstenen trottoirbanden (Borduren)**
 - 3.32. Geprefabriceerde lijnvormige elementen van beton voor wegenbouw**
 - 3.33. Geprefabriceerde betonnen inspectieputten**
 - 3.34. Geprefabriceerde inspectieputten van cement, versterkt met natuurlijke minerale vezels**
 - 3.35. Geprefabriceerde gresinspectieputten**
 - 3.36. Inspectieputten van kunststof**
 - 3.37. Geprefabriceerde rechthoekige kokers van gewapend beton**
 - 3.38. Geprefabriceerde betonnen huisaansluitputjes**
 - 3.39. Geprefabriceerde huisaansluitputjes in kunststof**
 - 3.40. Geprefabriceerde betonnen bakken voor straat- of trottoirkolken**
 - 3.41. Geprefabriceerde kop- en keermuren van gewapend beton**
 - 3.42. Taludgoten van beton**
 - 3.43. Bekleding van betonbuizen en inspectieputten**
 - 3.44. Kunsthars**
 - 3.45. Glasvezelversterkt kunstharsschaaldeel**
 - 3.46. Glasvezelversterkt cementschaaldeel**
 - 3.47. Geprefabriceerde profielementen**
 - 3.48. Geprefabriceerde betonelementen voor drainerende talud- en/of bodembekleding**
 - 3.49. Geprefabriceerde betonelementen voor teenversterking en damwanden**
 - 3.50. Houten elementen voor teenversterking**
 - 3.51. Geprefabriceerde watergreppels met metalen rooster**

3.52. Betonzuilen voor taludbescherming

3.53. Verven voor verkeerstekens

3.53.1. ALGEMENE RICHTLIJNEN

De proeven worden uitgevoerd in een omgeving met een temperatuur van $23\text{ °C} \pm 2\text{ °C}$ en 50 à 70 % relatieve vochtigheid.

Geverfde aluminiumplaatjes worden aan alle proeven onderworpen.

Voor de eerste twee proeven wordt één en hetzelfde proefplaatje gebruikt.

Dit plaatje dient tevens als vergelijkingsmonster bij de proeven 5 en 7.

Geverfde (vooraf) verzinkte stalen proefmonsters worden alleen aan de eerste drie proeven onderworpen. Voor de eerste twee proeven wordt één en hetzelfde monster gebruikt.

3.53.2. PROEVEN

3.53.2.1. ELASTICITEIT

De proef gebeurt volgens de norm NBN-EN ISO 1520.

De dieptedeuk bedraagt 5,0 mm voor pas geverfde plaatjes en wordt verwezenlijkt met een stempelsnelheid van ongeveer 12 mm per minuut. Aan de bolle zijde wordt de verf gecontroleerd op scheurtjes, barstjes of loslaten.

Na drie jaar buitenopstelling bedraagt de dieptedeuk 2,5 mm.

3.53.2.2. HARDHEID

De proef gebeurt volgens de norm NBN-ISO 1518.

Er wordt nagegaan in welke mate de verf ontbloomt of niet ontbloomt wordt.

3.53.2.3. HECHTING

De hechting wordt gecontroleerd volgens de norm EN ISO 2409.

Met het genormaliseerd snijapparaat worden op twee verschillende plaatsen 25 vierkantjes gevormd.

Vervolgens wordt onder lichte druk met de genormaliseerde borstel over de vierkantjes geborsteld, vijfmaal in elke snijrichting, afwisselend in de ene en de andere richting.

Hierna onderzoekt men het oppervlak met een vergrootglas en vergelijkt men het met de verschillende graden van beschadiging Gt 0 tot Gt 4 weergegeven in de voormelde norm.

3.53.2.4. KLEUR EN GLANSGRAAD

De kleurvergelijking tussen de proefmonsters en standaard RAL kleuren wordt uitgevoerd volgens de norm ASTM D 1729 - 89.

De glans wordt gemeten volgens de methode Gardner onder een invalshoek van 60° , beschreven in de norm ASTM D 523 - 89.

Alvorens deze controles uit te voeren moeten de verkeersborden gereinigd worden met een zachte doek, bevochtigd met neutraal zeepsop.

3.53.2.5. KLEURVASTHEID

Deze wordt nagegaan door het proefmonster aan één van de volgende testen te onderwerpen:

- QUV test (norm ASTM G 53)
- SUN test (DIN 53 231).

De beoordeling gebeurt door visuele vergelijking met het getuigemonster.

3.53.2.6. LAAGDIKTE

De metingen gebeuren op vijf verschillende punten met een onderlinge tussenafstand van ongeveer 50 mm en minstens 10 mm van de randen verwijderd.

De dikte is het rekenkundig gemiddelde van de vijf metingen.

3.53.2.7. WATERVASTHEID

Deze wordt nagegaan door het proefmonster gedurende 48 u in gedestilleerd water bij $23\text{ °C} \pm 2\text{ °C}$ onder te dompelen.

Zes uur nadat het proefmonster uit het water werd genomen, wordt het vergeleken met het getuigemonster.

3.54. Bekledingsmateriaal voor niet-inwendig verlichte verkeerstekens

3.54.1. PROEVEN OP RETROREFLECTERENDE BEKLEDINGSMATERIALEN

3.54.1.1. CORROSIEWEERSTAND (N.S.S.-TEST 1976)

De proef wordt uitgevoerd volgens de norm ISO 9227.

Een proefmonster van 150 mm x 150 mm wordt gedurende twee cycli van 22 u onderworpen aan een zoutnevel; deze wordt verkregen door verstuiving op een temperatuur van $35\text{ °C} \pm 2\text{ °C}$ van een oplossing van 5 gewichtsdelens zout in 95 gewichtsdelens gedestilleerd water.

Na de eerste cyclus wordt het proefmonster gedurende twee uur op kamertemperatuur bewaard ($23\text{ °C} \pm 2\text{ °C}$) zodat het kan drogen.

Na de tweede cyclus wordt het proefmonster in gedestilleerd water gewassen en vervolgens afgedroogd met een zachte doek vooraleer achtereenvolgens onderworpen te worden aan een visueel (beschadiging) en een colorimetrisch (kleur en luminantiefactor) en fotometrisch (retroreflectiecoëfficiënt) onderzoek.

3.54.1.2. HECHTING

Een monster van 100 mm x 100 mm wordt gedurende minstens 24 u bij $23\text{ °C} \pm 2\text{ °C}$ en 50 à 70 % relatieve vochtigheid bewaard.

Aan één zijde van het monster probeert men met een scherp mes (bv. een scheermes) een stuk folie van 20 mm x 20 mm los te maken terwijl één kant blijft vastzitten.

Zo dit stuk kan losgemaakt worden probeert men vervolgens met de hand de nog vastzittende zijde los te trekken.

Dit mag niet mogelijk zijn zonder de folie te beschadigen.

Als het niet mogelijk is om met een mes een stuk van 20 mm x 20 mm bij het begin los te maken dan is de hechting als voldoende te beschouwen.

3.54.1.3. KLEURSOORT EN LUMINANTIEFACTOR β - DAGZICHTBAARHEID

De kleurcoördinaten (x, y) en de luminantiefactor (β) worden bepaald volgens de aanbevelingen van de norm ISO/CIE 10526.

Het te beoordelen oppervlak wordt verlicht met de standaard lichtsoort D 65 onder een hoek van 45° met de normaal op het oppervlak en de waarneming wordt verricht in de richting van die normaal ($45/0^\circ$ geometrie).

3.54.1.4. RETROREFLECTIECOËFFICIËNT

De metingen worden gedaan overeenkomstig de aanbevelingen van de C.I.E. publicatie nr. 54 van 1982 vol. D., met gebruikmaking van de genormaliseerde lichtbron A en met de invalshoek en de waarnemingshoek in hetzelfde vlak.

De retroreflectiecoëfficiënt (R') is het quotiënt van de lichtintensiteit (I) van het retroreflecterend materiaal in de richting van de waarneming, gedeeld door het product van de belichting (E) op het lichtweerkaatsend oppervlak, op een vlak dat loodrecht staat op de richting van het invallend licht en het oppervlak (A).

$$R' = \frac{I}{E \times A} \text{ (cd} \times \text{lux}^{-1} \times \text{m}^{-2}\text{)}$$

3.54.1.5. STOOTVASTHEID

Een proefmonster van 150 mm x 150 mm wordt ondersteund op de vier zijden zodanig dat in het midden een vierkant van 100 mm x 100 mm wordt vrijgehouden.

Een stalen bol van 51 mm diameter en met een gewicht van 540 g laat men van op 220 mm hoogte vallen in het midden van het proefmonster.

Daarna onderzoekt men het oppervlak op de plaats van de impact met een vergrootglas (vergroting 5 x) en men gaat na in welke mate er zich beschadigingen hebben voorgedaan en of de film is losgekomen.

3.54.1.6. WEERSTAND TEGEN VERSNELDE VEROUDERING

De folie moet weerstaan aan een versnelde verouderingsproef.

De oranje en bruine folies worden niet aan deze proef onderworpen.

Deze proef wordt uitgevoerd volgens ISO 105 B 02 - 1978 (type Xenon arc Weather - 0 - Meter).

De veroudering moet worden voortgezet tot de blauwe standaardkleur nr. 7 is verbleekt tot grijswaarde 3.

Na de proef wordt het proefmonster (gedurende 45 seconden) in een oplossing van 5 % zoutzuur (HCl) gewassen, zorgvuldig met gede-ioniseerd water gespoeld, met een zachte doek afgedroogd en tijdens een voldoende lange tijd opgeborgen teneinde terug te komen tot de omstandigheden van vóór de proef ($23\text{ °C} \pm 2\text{ °C}$ en 50 à 70 % relatieve vochtigheid).

In de eerste plaats wordt het proefmonster onderworpen aan een visueel onderzoek.

Er wordt nagegaan of verkleuring, barstvorming, scheurvorming, schilfering, blaarvorming, verandering van de afmetingen of verlies van kleurstoffen heeft plaatsgevonden.

Vervolgens worden de kleurcoördinaten en de luminantiefactor alsook de retroreflectiecoëfficiënt gemeten.

3.54.2. PROEVEN OP NIET-RETROREFLECTERENDE BEKLEDINGSMATERIALEN

3.54.2.1. CORROSIEWEERSTAND (N.S.S.-TEST 1976)

De proef wordt uitgevoerd volgens de norm ISO 3768 en volgens 3.54.1.1..

Voor de opake folie wordt geen fotometrisch onderzoek gedaan.

3.54.2.2. HECHTING VAN NIET-RETROREFLECTERENDE OPAKE FOLIE EN VAN TRANSPARANTE "OVERLAY" FOLIE OP RETROREFLECTERENDE FOLIE

Van een strook van deze folies met als afmetingen 5 cm x 15 cm worden zijstroken van 1,25 cm x 15 cm afgesneden zodanig dat een strook van 2,5 cm x 15 cm overblijft.

Hiervan wordt het bescherm papier over 10 cm verwijderd en over dezelfde lengte op een bijhorende proefplaat van 10 cm x 10 cm, bekleed met retroreflecterende folie, gekleefd.

Het verwijderde bescherm papier wordt vervolgens boven op de gekleefde filmstrook gelegd.

De overblijvende 5 cm, met bescherm papier, worden op een bij de proefplaat aansluitende plaat met dezelfde dikte gelegd.

Het geheel wordt afgedekt met een derde plaat en zodanig belast dat de film aan een druk van 2 N/cm^2 onderhevig is.

In deze toestand wordt het geheel gedurende vier uren aan een temperatuur van $65\text{ °C} \pm 3\text{ °C}$ onderworpen.

Vervolgens wordt de belasting weggenomen en de proefplaat terug op omgevingstemperatuur gebracht.

Na vierentwintig uren rust, wordt de overblijvende strook bescherm papier verwijderd. Vervolgens wordt de proefplaat horizontaal geplaatst met de foliestrook onderaan en wordt het vrije deel van deze strook belast met 8 N in verticale zin.

Deze toestand wordt gedurende vijf minuten aangehouden.

Er wordt nagegaan of de folie is losgekomen en over welke afstand.

3.54.2.3. HECHTING VAN ZEEFDRIJKING OP RETROREFLECTERENDE FOLIE

De hechting van de inkt wordt gecontroleerd volgens de norm EN ISO 2409 (zie 3.53.2.3.). De onderlinge tussenafstand der inkervingen bedraagt 1 mm.

De controle gebeurt op 5 rasters.

3.54.2.4. KLEURSOORT EN LUMINANTIEFACTOR - DAGZICHTBAARHEID

De kleurcoördinaten en de luminantiefactor worden bepaald zoals onder 3.54.1.3. hiervoor beschreven.

3.54.2.5. RETROREFLECTIECOËFFICIËNT VAN WITTE FOLIE DIE MET TRANSPARANTE INKT IS BEDRUKT OF MET TRANSPARANTE "OVERLAY" FOLIE IS OVERKLEefd

De proef wordt uitgevoerd volgens 3.54.1.4..

3.54.2.6. STOOTVASTHEID

De proef wordt uitgevoerd volgens 3.54.1.5..

3.54.2.7. WEERSTAND TEGEN VERSNELDE VEROUDERING

De proef wordt uitgevoerd volgens ISO 105 B02 - 1978 (Xenon arc Weather - 0 - Meter) en volgens 3.54.1.6..

Van de opake materialen evenwel moet geen fotometrisch onderzoek gedaan worden.

3.55. Sokkels voor verkeerstekens

3.55.1. BETONSOKKELS VOOR VERKEERSTEKENS

De betonsokkels - geprefabriceerd of ter plaatse gestort - worden onderzocht op druksterkte volgens de norm NBN-B 15-220.

3.55.2. SOKKELS VAN GERECYCLEERDE KUNSTSTOF VOOR VERKEERSTEKENS

De druksterkte wordt nagegaan op kubussen van 120 mm zijde.

De buigsterkte wordt nagegaan op balkjes van 120 x 120 x 700 mm (3-puntsbuigtreksterkte volgens DIN 53452).

3.56. Compensatoren**3.57. Beluchters en ontluchters****3.58. Nihil****3.59. Nihil****3.60. Fytofarmaceutische producten****3.61. Meststoffen****3.62. Bodemverbeteringsmiddelen****3.63. Zaden****3.64. Graszoden****3.65. Materialen voor boomsteunen****3.66. Houtachtige gewassen****3.67. Kruidachtige gewassen****3.68. Water- en oeverplanten****3.69. Nihil****3.70. Nihil****3.71. Nihil****3.72. Nihil****3.73. Nihil****3.74. Nihil****3.75. Nihil****3.76. Nihil****3.77. Nihil****3.78. Nihil****3.79. Nihil**

3.80. Kunststofhoedjes voor afdichting van de bovenzijde van steunen van verticale signalisatie

3.80.1. BRUIKBAARHEID

De bruikbaarheid van de hoedjes wordt beproefd door ze met een rubberen of houten hamer aan te brengen op een stuk steunbuis met correcte afmetingen.

Het goed vastzitten van de hoedjes wordt gecontroleerd met de hand.

3.80.2. SLAGVASTHEID

De slagvastheid wordt nagegaan door de op de steunbuizen bevestigde hoedjes te onderwerpen aan de impact van een stalen bol van 1 kg die valt van op een hoogte van 1 m en hierbij het midden van de bovenkant van het hoedje treft.

De steunbuizen met hoedjes zijn vastgezet op een stalen plaat van ± 15 mm dikte.

3.81. Nihil

3.82. Nihil

3.83. Nihil

3.84. Nihil

3.85. Nihil

3.86. Nihil

3.87. Nihil

3.88. Nihil

3.89. Nihil

3.90. Markeringsproducten

3.90.1. ALGEMENE PROEVEN OP MARKERINGSPRODUCTEN

3.90.1.1. KLEUR EN LUMINANTIEFACTOR

De kleurcoördinaten x , y en de luminantiefactor β worden gemeten overeenkomstig de norm NBN EN 1436.

3.90.1.2. STROEFHEID

De stroefheid (SRT) wordt gemeten overeenkomstig de norm NBN EN 1436.

3.90.1.3. VERWIJDERBAARHEID

Deze proef is enkel bedoeld voor verwijderbare, tijdelijke wegmarkeringen.

De verwijderbaarheid van tijdelijke wegmarkeringen wordt gecontroleerd en beoordeeld overeenkomstig de terzake in de normen EN 1824 en EN 1790 voorgeschreven werkwijze en beoordelingswijze.

3.90.1.4. ZICHTBAARHEID BIJ NACHT

De zichtbaarheid bij nacht (RL) wordt gemeten overeenkomstig de norm NBN EN 1436.

3.90.1.5. ZICHTBAARHEID OVERDAG OF BIJ WEGVERLICHTING

De zichtbaarheid overdag of bij wegverlichting (Qd) wordt gemeten overeenkomstig de norm NBN EN 1436.

3.90.2. WEGENVERVEN (ÉÉN- OF MEERCOMPONENTEN)

3.90.2.1. ALGEMENE RICHTLIJNEN VOOR DE VOORBEREIDING VAN DE LABORATORIUMPROEVEN

A. Vervaardiging van de proefstukken

Het laboratorium onderwerpt de verf aan een voorafgaand fysisch onderzoek.

Indien er bezinksel is dat niet in suspensie blijkt te kunnen overgaan, wordt de verf afgekeurd en worden de proeven niet uitgevoerd. Voor een verf bestaande uit twee of meer componenten moet rekening gehouden worden met de "potlife" van de verf.

A.1. Draggers

De aard en de afmetingen van de proefstukken waarop de verf wordt aangebracht, zijn als volgt vastgesteld:

- a) glasplaten van 15 cm x 15 cm x 0,3 cm, die ongebruikt zijn, ontvet en opgedroogd;
- b) samengeperste en geautoclaveerde platen van cement, versterkt met natuurlijke minerale vezels, van 15 cm x 15 cm x 0,32 cm, waarvan de gladde zijde gevormd wordt door een mineraal glazuur; na een lichte afpuiming met carborundumpapier 400 C wordt de niet-geëmailleerde zijde van de platen voor de hardheidsproef gebruikt;
- c) gebitumineerde platen van cement, versterkt met natuurlijke minerale vezels: platen van hetzelfde type als sub b) hiervoor; de niet-geëmailleerde zijde van die platen wordt evenwel met een oplossing van 20 % petroleumbitumen 70/100 in 1,1,1,- trichloorethaan behandeld; deze bitumineuze oplossing wordt met een borstel aangebracht; de aangebrachte hoeveelheid moet begrepen zijn tussen 0,6 g en 1,0 g per zijde; deze proefstukken mogen niet vroeger dan 7 dagen na het aanbrengen van de bitumineuze oplossing worden gebruikt;
- d) met siliconen behandeld papier van minimum 18 cm x 11 cm.

De voor de proeven bestemde glasplaten en platen van cement, versterkt met natuurlijke minerale vezels, moeten, vóór hun gebruik, gedurende minstens 24 u stofvrij op omgevingstemperatuur vertoeven.

A.2. Aanbrenging van de verf

De verf wordt aangebracht in de staat waarin ze geleverd wordt, d.w.z. gepareld en zonder toevoeging van verdunningsmiddel(en).

Het aanbrengen met de filmograaf, die toepassingen mogelijk maakt van 135 mm x 150 mm met een uitstrijk rendement van 1.000 g/m².

Voor de vervaardiging van de proefstukken wordt een afwijking van 5 % t.o.v. dit uitstrijk rendement toegestaan.

A.3. Bewaring van de proefstukken

Onmiddellijk na het aanbrengen van de verf worden de proefstukken in horizontale stand gedroogd; dat gebeurt in een normaal verlucht en door het daglicht verlicht lokaal, waar de omgevingstemperatuur op 23 °C ± 2 °C en de vochtigheidsgraad tussen 50 % en 70 % worden gehandhaafd.

Het is verboden, in dat lokaal gelijk welk werk te verrichten dat stof, gas- of stoomuitwasemingen verwekt.

Behoudens bijzondere vermelding, gebeuren al de proeven in dezelfde omstandigheden qua temperatuur en relatieve vochtigheid als hiervoor vermeld.

3.90.2.2. PROEVEN

3.90.2.2.A. Afschuring (Weerstandsproof tegen -)

De verf wordt aangebracht op een glasplaat.

Zeven (7) dagen na het aanbrengen van de verf wordt elk proefstuk onder een helling van 45° geplaatst en achtereenvolgens aan drie gedeeltelijke slijtproeven onderworpen.

Zand volgens NBN-EN 196-1 (fractie 0.50 mm - 1.00 mm) vloeit rechtstreeks uit een trechtersvormig bak via een koker met een binnendiameter van 8 mm en een hoogte van 20 mm, en valt vrij van op een hoogte van 130 cm – gemeten tussen de mond van de koker en het trefpunt – op het proefstuk.

Het trechtersvormig gedeelte van de bak bezit een hoek begrepen tussen 100° en 110°, de inhoud van de bak bedraagt ongeveer 10 l.

Het laden van de bak gebeurt per 10 kg.

Een concentrisch geplaatste mantel met een binnendiameter van 80 mm beschermt het zand bij zijn val tot op 10 cm boven het trefpunt. Er moet vermeden worden, dat rond het toestel luchtwervelingen optreden.

De doorlooptijd van het zand moet begrepen zijn tussen 15 en 17 min.

Na tien valproeven wordt het zand vervangen.

Er wordt nagegaan hoeveel zand (per 10 kg) er nodig is om de drager te ontbloten.

De proef wordt uitgevoerd tot maximum 100 kg.

3.90.2.2.B. Aromatisch(e) oplosmiddel(en) (Gehalte aan -)

Het gehalte wordt bepaald in massaprocenten van de gehele verf.

Het vaststellen gebeurt als volgt:

- a) vaststelling van het gehalte aan droge stof en dientengevolge van het gehalte aan solventen volgens de methode beschreven in de norm ISO 3251 (temperatuur = 80 °C gedurende 2 uren);
- b) vaststelling van de samenstelling van het solventenmengsel – en als dusdanig van het percentage aan aromatisch(e) solvent(en) erin vervat – langs chromatografische weg volgens de methode beschreven in de norm ASTM D 3271 - 87; dit gebeurt bij gastoestand door directe injectie van de verf;
- c) berekening van het gehalte in procenten van de gehele verf aan de hand van de gegevens verkregen bij de voorgaande metingen.

3.90.2.2.C. Dooizouten (Weerstandsproof aan -)

De verf wordt aangebracht op een glasplaat.

Na 7 dagen droging wordt het proefstuk gedurende 24 u gedompeld in een oplossing van 5 % natriumchloride en 5 % calciumchloride.2 aq in gedestilleerd water, bij een omgevingstemperatuur van ongeveer 23 °C ± 2 °C.

Deze indompeling wordt gevolgd door een spoeling in gedestilleerd water.

2 dagen na het einde van de indompeling wordt een hechtingsproef uitgevoerd (zie [3.90.2.2.H.](#) hierna).

Er wordt nagegaan hoeveel (%) van de door de strepen gevormde ruitjes volledig loskomen.

3.90.2.2.D. Droge stof (Gehalte aan -)

Het massagehalte aan droge stof wordt gemeten volgens de methode beschreven in de norm ISO 3251 (temperatuur = 80 °C gedurende 2 uren) en uitgedrukt in massaprocenten van de totale massa van de verf.

3.90.2.2.E. Droogproef

De verf wordt aangebracht op een glasplaat.

Het apparaat beschreven in de norm ASTM D 711 - 89 wordt voor deze proef gebruikt.

De proef wordt uitgevoerd na 25 minuten drogen van de verf.

Er wordt nagegaan of er verf aan het wiel kleeft.

3.90.2.2.F. Elasticiteitsproef

De verf wordt aangebracht op een met siliconen behandeld papier.

Met de filmograaf wordt een laag verf van 1 mm (vochtig) aangebracht.

De dikte van de natte film wordt gecontroleerd door het wegen van het met siliconen behandeld papier vóór en na het aanbrengen van de verf.

Het verschil tussen beide massa's, gedeeld door de volumemassa van de verf, vervolgens gedeeld door de oppervlakte, geeft de dikte (vochtige).

Na droging gedurende minstens 14 dagen wordt het siliconenpapier verwijderd, zodat enkel nog de verffilm overblijft.

De film wordt in 3 stukken van 6 cm x 11 cm gesneden, die elk om beurt de volgende proef moeten ondergaan:

- een stuk film wordt gedurende ongeveer 15 seconden tussen de handpalmen op temperatuur gebracht, waarna het op 2 verschillende plaatsen over een doorn met een diameter van 3 mm tot op 180° wordt geplooid.

De gemeten dikte van de droge film moet in het verslag opgenomen worden.

Er wordt genoteerd of de stukken film gebroken zijn of niet.

3.90.2.2.G. Hardheidsproef

De verf wordt aangebracht op een plaat van cement, versterkt met natuurlijke minerale vezels.

Op elk proefstuk worden drie gedeeltelijke proeven uitgevoerd, nl. 1 dag, 7 dagen en 14 dagen na het aanbrengen van de verf.

Een gedeeltelijke proef verloopt als volgt: het proefstuk wordt onderworpen aan de proef met het Clementoestel.

De puntstift heeft een diameter van 1 mm.

De proefplaat wordt bewogen door de slede van het apparaat te bewegen.

De verplaatsingssnelheid van de met de proefplaat uitgeruste slede bedraagt ongeveer 3 cm/s.

Per gedeeltelijke proef worden drie krasbewegingen met de puntstift gemaakt.

De gedeeltelijke proeven worden als functie van de droogtijd onder verschillende belastingen van de puntstift uitgevoerd zoals hierna weergegeven:

Droogtijd	Massa
1 dag	1 daN
7 dagen	1,7 daN
14 dagen	2 daN

Voor elk van de drie gedeeltelijke proeven na 1 dag, 7 dagen en 14 dagen wordt nagegaan of de drager van de verf op de gehele door de pen beschreven baan ontbloot werd, en zo ja, in welke mate.

3.90.2.2.H. Hechtingsproef

De verf wordt aangebracht op een glasplaat.

Nadat de verf gedurende 7 dagen heeft gedroogd, worden met een liniaal en een mesje (hieronder beschreven), bij een snelheid van ongeveer 3 cm/s, 11 evenwijdige en ongeveer 5 cm lange strepen getrokken die door de verffilm gaan (tot op de glazen drager) en 3 mm ($\pm 0,3$ mm) uit elkaar staan.

Vervolgens worden nog 11 zulke strepen getrokken, loodrecht op de eerste, zodat een rooster wordt gevormd.

Men vergewist er zich van, dat elke streep over haar gehele lengte tot op de drager doordringt. Hiertoe onderzoekt men de glasplaat, naar het licht gekeerd.

Er dient over gewaakt, dat bij het trekken van de strepen geen kerven in het glas ontstaan.

Op elke proefplaat worden aldus drie roosters aangebracht.

De roosters worden gevormd met een cutter met een lemmer van 9 mm breedte en een dikte van 0,4 mm.

Na iedere roostervorming wordt het mesje vervangen.

Teneinde elk niet hechtend vierkantje te verwijderen, wordt het proefstuk onderworpen aan het apparaat beschreven onder de stroefheidsproef, nadat het proefstuk en de wrijver met gedestilleerd water werden bevochtigd.

Het proefstuk wordt zodanig in het apparaat geplaatst, dat de hele rooster zich op het traject van de rubberen wrijver bevindt.

In totaal worden 12 doorgangen met het apparaat uitgevoerd, namelijk 3 beginnend van elke zijde van de rooster.

Er wordt nagegaan hoeveel (%) van de door de strepen gevormde ruitjes volledig loskomen.

3.90.2.2.I. Opslag (Houdbaarheid in -)

Wegenverf moet een minimale houdbaarheid hebben van één jaar in een vorstvrije en koele ruimte en in originele verpakking.

De controle gebeurt op opgeslagen verpakkingen van 25 l of meer en/of op daartoe bewaarde bussen van 1 l (proefmonsters).

Na 1 jaar opslag moet wegenverf door eenvoudig oproeren met een spatel in homogene toestand kunnen gebracht worden.

Na toevoeging van maximum 5 % oplosmiddel moet de wegenverf verspuitbaar zijn.

De verspuitbaarheid wordt nagegaan overeenkomstig [3.90.2.2.P.](#) hierna.

3.90.2.2.J. Parelgehalte

Het parelgehalte, het pigmentgehalte van de verf en de in het pigment aanwezige hoeveelheid TiO_2 van de witte verf worden bepaald volgens de hieronder beschreven afscheidings- en analysemethode.

De analyse wordt verricht op 25 g verf in de homogene fase, waarbij de parels op een zeef met een maaswijdte van 0,045 mm afgescheiden worden door decanteren en wassen, na verdunning met dichloormethaan.

De gehaltebepaling van de parels gebeurt door het afwegen van het afgezeefd product, na droging bij 105 °C tot constante massa.

Aldus wordt het gehalte aan micro-glasparels verkregen, plus eventueel het gehalte aan vulstoffen met een doorsnede die gelijk is aan of groter dan 0,045 mm, waarvan het percentage door microscopisch onderzoek wordt vastgesteld; dit percentage wordt van het afgezeefd product afgetrokken.

De gehaltebepaling van de pigmenten gebeurt door het afwegen van een precies opgaand deel van het gecentrifugeerd en vervolgens gewassen en op 105 °C tot een constant gewicht gedroogd parelfiltraat.

De zuiverheid van het wit pigment wordt vastgesteld door analyse van 2 à 2,5 g pigment, volgens de methode, beschreven in de norm ASTM D 34 - 91 (Jones-kolom).

De gehaltebepaling van het lood gebeurt volgens de gravimetrische methode in PbSO_4 , beschreven in de norm ASTM D 126 - 87 (1991), paragraaf 12.

Het chromaatgehalte wordt bepaald volgens de methode beschreven in de norm ASTM D 126 - 87 (1991), paragraaf 10 en 11.2 (methode met manganaat).

De titel van de methode D 126 - 87 (1991) is:

"Analyses of Yellow, Orange and Green Pigments containing lead chromate and chromium oxide green".

Een controle op de hierboven gevonden waarden kan gebeuren door bepaling van de totale massa van de parels en het pigment door het verdunnen van 20 g verf met de extractievloeistof, het herhaaldelijk centrifugeren en wassen, totdat een druppel boven drijvende wasvloeistof en een druppel verse vloeistof na verdamping op glas hetzelfde spoor achterlaten.

De droge massa van het bezinksel dat in de (centrifugeer)buis overblijft, is de massa van de parels plus pigment en vulstoffen.

3.90.2.2.K. Pigment (gehalte aan -)

Het gehalte wordt bepaald volgens de onder [3.90.2.2.J.](#) beschreven methode.

3.90.2.2.L. Pigment (Zuiverheid van het -)

Het gehalte wordt bepaald volgens de onder [3.90.2.2.J.](#) beschreven methode.

3.90.2.2.M. Stroefheidsproef

De verf wordt aangebracht op een glasplaat.

De proef wordt uitgevoerd na 7 dagen droging van het product.

Het voor deze proef gebruikte apparaat werd door het "Transport and Road Research Laboratory" ontwikkeld en in de "Road Note nr. 27" beschreven.

De proef wordt uitgevoerd na bevochtiging van proefstuk en rubberen wrijver met gedestilleerd water, bij een temperatuur van $23\text{ °C} \pm 2\text{ °C}$.

Vóór iedere nieuwe proefneming wordt het te onderzoeken oppervlak bevochtigd, en het gemiddelde van 5 opeenvolgende metingen wordt genoteerd, indien ze met niet meer dan 3 eenheden verschillen.

Indien het verschil groter is, moeten de metingen herhaald worden tot 3 opeenvolgende identieke metingen worden verkregen.

Die waarde dient dan genoteerd.

Het voor de proef gebruikte toestel zal jaarlijks gekalibreerd worden (NBN-B11-204/1e editie 1980).

3.90.2.2.N. Vastheid op bitumineuze verharding (Proef op de -)

De verf wordt aangebracht op een plaat van cement, versterkt met natuurlijke minerale vezels.

Het onderzoek van de proefstukken gebeurt 1 dag en 7 dagen na het aanbrengen van de verf.

De kleurwijziging wordt nagegaan door het meten van de luminantiefactor β .

De luminantiefactor β wordt gemeten met een spectrale verdeling van de lichtbron volgens de standaard D65 (norm ISO/CIE 10526).

De geometrie wordt aangeduid door $45^\circ/0^\circ$, waarbij de verlichting bij $45^\circ \pm 5^\circ$ en de meting bij $0^\circ \pm 10^\circ$ gebeuren. De hoeken worden gemeten ten opzichte van de loodrechte op het vlak van de markeringen.

De gemeten oppervlakte van de wegmarkering moet minimum 5 cm^2 zijn.

Het meten kan gebeuren met toestellen die ofwel de stimuli X, Y en Z rechtstreeks meten, door middel van detectoren met filters, ofwel het spectrum meten, waarna de stimuliwaarden berekend worden.

De stimulus Y wordt in luminantiefactor β omgezet of direct in deze schaal gemeten.

De waarde van de luminantiefactor wordt vergeleken met die van een getuigemonster dat op glas werd aangebracht en in dezelfde omstandigheden bewaard als de aan de proef onderworpen proefstukken (vochtigheid, temperatuur en licht).

Het resultaat van een proef is telkens het gemiddelde van 5 op hetzelfde proefstuk uitgevoerde metingen.

Het gemiddeld resultaat uitgedrukt in procenten na 1 dag en na 7 dagen wordt genoteerd.

3.90.2.2.O. Verouderingsproef

De verf wordt aangebracht op een glasplaat.

Tussen de 7 en 10 dagen na het aanbrengen van de verf wordt het proefstuk aan volgende cyclus onderworpen:

- 8 u indompeling in gedestilleerd water bij een temperatuur van $23\text{ °C} \pm 2\text{ °C}$;
- 16 u blootstelling aan de stralen van een U.V.-lamp;
- 8 u in een refrigerator bij een temperatuur van $-18\text{ °C} \pm 2\text{ °C}$;
- 16 u rustperiode bij een temperatuur van $23\text{ °C} \pm 2\text{ °C}$;
- 8 u blootstelling aan de stralen van een U.V.-lamp;

- 16 u indompeling in gedestilleerd water bij een temperatuur van $23\text{ °C} \pm 2\text{ °C}$;
- 8 u in een refrigerator geplaatst bij een temperatuur van $-18\text{ °C} \pm 2\text{ °C}$;
- 18 u rustperiode bij een temperatuur van $23\text{ °C} \pm 2\text{ °C}$;
- vervolgens wordt een 2de cyclus uitgevoerd, volkomen gelijk aan de eerste.

De gebruikte UV-lamp is een lamp van 125 W met een golflengte van 357 Nm.

De intensiteit op 1 m van het midden van de lamp bedraagt 150 mW/m^2 .

De lamp wordt geplaatst op 20 cm afstand van het proefstuk in een afgesloten ruimte, voorzien van een temperatuurregulator, zodanig dat de temperatuur op $55\text{ °C} \pm 2\text{ °C}$ behouden blijft.

Er wordt nagegaan of er aantasting is van de verffilm, of de film loskomt van de drager en of er barstvorming is.

3.90.2.2.P. Verspuitbaarheid

De verf wordt aangebracht op een glasplaat.

De proef gebeurt door middel van een verfpistool met een opening van 1 mm.

De luchttoevoerdruk wordt geregeld op 0,3 MPa (3 bar) en de druk in de pot op 0,1 MPa (1 bar).

Het aanbrengen van de verf dient te gebeuren in een zuigkap, geventileerd door een ventilator die $5\ 000\text{ m}^3$ lucht per uur zuigt (tolerantie van $\pm 1\ 000\text{ m}^3/\text{u}$).

De opening van de zuigkap heeft een gemiddelde doorsnede van $1,20\text{ m}^2$.

In die omstandigheden moet $1\ 200\text{ g/m}^2$ van de verf kunnen worden aangebracht in ten hoogste drie gangen; de afstand tussen de spuitkop en het proefstuk is begrepen tussen 20 en 30 cm.

De verf dient een doorlopende film te vormen, zonder vorming van "draden", wat gemakkelijk vast te stellen is bij doorlichting van de glazen proefplaat.

3.90.2.2.Q. Viscositeit

De viscositeit wordt gemeten met de KREBS-STORMER-viscositeits-meter (ASTM D 562-81).

3.90.2.2.R. Volumemassa

De volumemassa wordt bepaald volgens de norm ISO 2811 (1979).

3.90.3. KOUDPLASTEN

3.90.3.1. ALGEMEEN

De kleur (x, y) en luminantiefactor (β), de dagzichtbaarheid (Qd), de nachtzichtbaarheid (R_L), de stroefheid (SRT) worden gecontroleerd overeenkomstig de norm NBN EN 1436.

3.90.3.2. LABORATORIUMPROEVEN

De samenstelling (identificatie) en de fysische kenmerken worden nagegaan overeenkomstig de bepalingen van de desbetreffende Europese ontwerpnormen pr EN 12802 en pr EN 1871.

3.90.4. THERMOPLASTEN

3.90.4.1. ALGEMEEN

Idem als voor de koudplasten (zie [3.90.3.1.](#)).

3.90.4.2. LABORATORIUMPROEVEN

Idem als voor de koudplasten (zie [3.90.3.2.](#)).

3.90.5. VOORGEVORMDE MARKERINGEN

3.90.5.1. ALGEMEEN

Idem als voor de koudplasten (zie [3.90.3.1.](#)).

De verwijderbaarheid van tijdelijke voorgevormde markeringen wordt gecontroleerd overeenkomstig de normen EN 1824 en EN 1790.

3.90.5.2. LABORATORIUMPROEVEN

De laboratoriumproeven worden uitgevoerd overeenkomstig de bepalingen van de norm EN 1790.

3.91. Glasparels en stroefmakende middelen voor wegmarkeringen

3.91.1. MENGPARELS IN GLAS VOOR VERVERVEN, KOUDPLASTEN EN THERMOPLASTEN

De mengparels worden gecontroleerd overeenkomstig de norm NBN EN 1424.

3.91.2. NASTROOIPARELS IN GLAS, STROEFMAKEND MIDDEL EN MENGSEL VAN
BEIDE

De nastrooiparels, de stroefmakende middelen en de mengeling van beiden worden gecontroleerd overeenkomstig de norm NBN EN 1423.

4. ANDERE PROEFMETHODEN

4.1. Proeven op koudasfalt

4.1.1. VERHARDINGSMOGELIJKHEID VAN KOUDASFALT

4.1.1.1. DOEL VAN DE PROEF

De verharding controleren van een koudasfaltmonster na blootstelling aan een bepaalde temperatuur.

4.1.1.2. PRINCIPE VAN DE METHODE

Men bepaalt het massaverlies van een koudasfaltmonster na een verblijf in een droogstoof bij 110 °C.

4.1.1.3. BENODIGDHEDEN

- balans: weegbereik min. 2 000 g met een nauwkeurigheid van 0,01 g;
- metalen schaal met boord, diameter ong. 200 mm;
- droogstoof met ventilatie, 110 °C ± 1 °C.

4.1.1.4. WERKWIJZE

Neem 1 000 ± 1 g koudasfalt en breng het op een schone en droge metalen schaal, die vooraf werd gewogen met een nauwkeurigheid van 0,01 g.
Zij w_0 de massa van de schaal.

Weeg de metalen schaal met het koudasfalt (massa w_1).

Laat de schaal + het koudasfalt gedurende 24 uur drogen bij omgevingstemperatuur.
Weeg hierna het geheel (massa w_2).

Plaats de schaal met het proefmonster in de droogstoof bij 110 ± 1 °C gedurende 72 uur.
Bepaal daarna terug de massa (massa w_3).

4.1.1.5. BEREKENINGEN

V_1 : massaverlies in percent na een droging gedurende 24 uur bij omgevingstemperatuur

$$V_1 = \frac{w_1 - w_2}{w'_1} \times 100$$

V_2 : massaverlies in percent na een droging gedurende 72 uur in droogstoof bij 110 °C

$$V_2 = \frac{w_1 - w_3}{w'_1} \times 100$$

In deze formules is:

w_0 : tarra van de plaat (g)

w_1 : massa plaat + proefmonster (g)

w_2 : massa plaat + monster na 24 uur (g)

w_3 : massa plaat + monster na 72 uur in droogstoof bij 110 °C (g)

$w'_1 (= w_1 - w_0)$: aanvankelijke massa van het proefmonster (g)

4.1.1.6. UITDRUKKING VAN HET RESULTAAT

Vermeld op het resultatenblad zowel V_1 als V_2 . Het gegeven resultaat is het rekenkundig gemiddelde, uitgedrukt met 2 decimalen, van 2 bepalingen die in absolute waarde niet meer dan 0,5 % afwijken van het gemiddelde.

Verricht, indien dit niet het geval is, twee nieuwe proeven.

4.1.2. VORMSTABILITEIT VAN KOUDASFALT

4.1.2.1. DOEL VAN DE PROEF

Nagaan of een koudasfaltmengsel na verdichting en verharding nog gevoelig is voor vormverandering.

4.1.2.2. PRINCIPE VAN DE METHODE

Men bepaalt de vormverandering van een verdicht en verhard koudasfaltmonster zowel na een toestand van rust als na een doorbuiging onder eigen gewicht.

4.1.2.3. BENODIGDHEDEN

- een vijfdelige metalen vorm met volgende afmetingen: (B x L x H) 40 x 160 x 40 mm;
- stamper met vierkante basis 30 x 30 mm;
- 2 steunpunten, 140 mm van elkaar verwijderd, hoogte 40 mm;
- chronometer.

4.1.2.4. WERKWIJZE

De metalen vorm in 3 lagen opvullen met het koudasfalt, telkens verdichten met de metalen stamper teneinde een balkvormig koudasfaltmonster te verkrijgen.

Laat dit monster gedurende 72 uren verharden in de vorm. Neem daarna de zijwanden van de metalen vorm weg. Na 10 dagen controleert men visueel of de vorm van het koudasfaltmonster dezelfde gebleven is.

Noteer de graad van vervorming: geen, lichte afbrokkeling, middelmatige of volledige afbrokkeling.

Enkel nadat er geen vervorming of slechts lichte afbrokkeling plaats gevonden heeft, kan men het balkvormige koudasfaltmonster op 2 steunpunten, 140 mm van elkaar verwijderd, plaatsen.

Chronometreer de doorbuiging onder eigen gewicht tot wanneer er breuk optreedt.

Noteer de tijd in seconden.

Indien het koudasfaltbalkje zo stevig is dat na 5 min geen breuk verkregen wordt, stop de proef en noteer dan : na 5 min. geen breuk.

4.1.2.5. UITDRUKKING VAN HET RESULTAAT

Vermeld op het resultatenblad onder de vervorming na 10 dagen één van volgende termen: geen afbrokkeling, lichte afbrokkeling, middelmatige afbrokkeling, volledige afbrokkeling.

Vermeld tevens in seconden de tijd die nodig was om na doorbuiging een breuk van het monster te komen. Verricht 2 proeven per koudasfaltmonster.

4.1.3. VORSTGEVOELIGHEID VAN KOUDASFALT

4.1.3.1. DOEL VAN DE PROEF

De invloed nagaan van temperatuurschommelingen op de hechting van een koudasfalt aan een bestaande bitumineuze verharding.

4.1.3.2. PRINCIPE VAN DE METHODE

Verdicht koudasfalt op een mengsel AB-4C onderwerpen aan koude-warmte cyclussen en de hechting controleren.

4.1.3.3. BENODIGDHEDEN

- balans: weegbereik van 2 000 g met een nauwkeurigheid van 0,01 g;
- asfaltmenger: inhoud 5 l;
- oven: temperatuurbereik 220 °C;
- Marshall-verdichtingshamer;
- al de materialen om een mengsel AB-4C te vervaardigen;
- een emulsie;
- een trekbank die een trekkracht kan uitoefenen met een snelheid van 2,0 mm/min;
- epoxy-kleefmiddel;
- klimaatkast die geprogrammeerde temperatuurecyclussen mogelijk maakt;
- isolatiemateriaal (b.v. polystyreenschuim) + spanring.

4.1.3.4. WERKWIJZE

Vervaardig twee Marshallkernen van AB-4C van 4 cm dikte.

Bestrijk deze kernen met 1,5 g emulsie.

Verdicht hierop 300 g koudasfalt met een Marshall-verdichtingshamer (50 slagen).

Na 7 dagen verhardingstijd beschermt men de zijdelingse wand van de kern tegen vorst d.m.v. isolatiemateriaal, bevestigd met behulp van een spanring.

Plaats beide kernen in een klimaatkast die 14 koude-warmte cyclussen doorloopt van 14 uur op - 15 °C en 10 uur op + 18 °C.

Ontmantel voorzichtig de kernen en voer de proeven verder uit zoals hierna beschreven.

Oefen met de vlakke hand een zijdelingse druk uit op het koudasfalt van de eerste kern.

Het koudasfalt moet blijven kleven aan het mengsel AB-4C.

Kleef beide zijden van de tweede kern bij middel van het epoxy-kleefmiddel vast aan de trekplaten van de trekbank. Oefen een trekkracht uit met een snelheid van 2,0 mm/min. De hechting is goed wanneer de kern AB-4C niet loskomt van de koudasfaltkern, aan het hechtingsvlak van beide. De breuk moet ontstaan in het koudasfalt zelf.

4.1.3.5. UITDRUKKING VAN HET RESULTAAT

Noteer voor beide proeven "goede" of "slechte" hechting volgens dat de breuk ontstond respectievelijk in het koudasfalt zelf of aan het hechtingsvlak van beide verdichte mengsels.

4.1.4. WEERSTAND TEGEN ONTHULLING VAN EEN KOUDASFALT

4.1.4.1. DOEL VAN DE PROEF

Nagaan wat de invloed is van water of een zoutoplossing op een koudasfaltmonster.

4.1.4.2. PRINCIPE VAN DE METHODE

Men bepaalt visueel of een koudasfaltmonster gevoelig is voor onthulling na inwerking van water of een zoutoplossing.

4.1.4.3. BENODIGDHEDEN

- een erlenmeyer van 250 ml;
- balans: weegbereik min. 1 000 g met een nauwkeurigheid van 0,01 g;
- verwarmingstoestel (bunsenbrander of elektrische plaat).

4.1.4.4. WERKWIJZE

Neem 2 x 50 g koudasfalt en doe deze 2 monsters in 2 erlenmeyers.

Voeg aan de 1ste erlenmeyer 100 ml kokend water toe en laat monster + water nog 1 minuut koken. Ga na of er onthulling optreedt.

Voeg aan de 2de erlenmeyer 100 ml 10 % CaCl₂-oplossing toe en laat 7 dagen staan. Controleer dan de graad van onthulling.

4.1.4.5. UITDRUKKING VAN HET RESULTAAT

Noteer, volgens de hoeveelheid bitumen dat zich op de wand van de erlenmeyer afzet of rondzweeft in de oplossing, de graad van onthulling (geen onthulling, lichte onthulling, ...).

4.2. Morteltest

4.2.1. DOEL VAN DE PROEF

De verstijvende werking van een vulstof, toegevoegd aan een bindmiddel, nagaan.

4.2.2. PRINCIPE VAN DE METHODE

Zowel op het bitumen als op het mengsel bitumen en vulstof het verwekingspunt bepalen en de verhoging Δ_{RK} ervan noteren.

4.2.3. BENODIGDHEDEN

- apparatuur voor de bepaling van het verwekingspunt Ring & Kogel, volgens 08.20;
- bekgelazen, inhoud 250ml;
- droogstoof, temperatuurbereik 220 °C;
- balans op 0,01 g nauwkeurig.

4.2.4. WERKWIJZE

Bepaal het verwekingspunt van het gebruikte bitumen volgens proefmethode nr. 08.20.

Een hoeveelheid vulstof wordt gemengd met een hoeveelheid bitumen in een verhouding zoals in het asfaltmengsel.

Weeg 30 g vulstof (aanvoervulstof + teruggewonnen fijne deeltjes in een verhouding zoals aangewend in het asfaltmengsel) af in de beker op 0,01 g en voeg daaraan 30 x b/f g bitumen toe op 0,01 g, waarin b = % bindmiddel en f = % vulstof (in massapercentages).

Zet beide bestanddelen afgedekt in een droogstoof gedurende 30 min. bij een temperatuur die 80 °C hoger ligt dan het te verwachten verwekingspunt.

Meng beide (gedurende ± 3 min.) manueel met een kleine gard of spatel tot de temperatuur met 25 °C gedaald is.

Zet terug in de oven gedurende 10 min en meng een tweede maal. Zet het bekgelaz een laatste maal in de oven en meng nogmaals na 10 min.

Vul de 2 ringen van de R&K- proef en plaats ze in de koelkast op ± 5 °C teneinde zoveel mogelijk te beletten dat de vulstof bezinkt. Na een uur snijdt men, met een warm mes, de overtollige mastiek, die bovenaan de ring uitsteekt, weg.

Voer de R&K- proef uit zoals voorgeschreven in proefmethode nr. 08.20.

De bepalingen gebeuren in water tot een verwekingspunt van 85 °C.

Boven deze temperatuur gebruikt men glycerine als vloeistof.

Wanneer glycerine gebruikt is, dient dit in het verslag vermeld te worden.

4.2.5. UITDRUKKING VAN HET RESULTAAT

Vermeld op het resultatenblad:

1. het verwekingspunt van het bindmiddel in °C, uitgedrukt met 1 decimaal.
2. het verwekingspunt van de mastiek in °C, uitgedrukt met 1 decimaal.
3. de volumeverhouding vulstof/bindmiddel (f/b vol.).

Als er verschillende volumeverhoudingen f/b beproefd worden, zet dan de verkregen RK uit in een curve in functie van deze verhoudingen of in functie van de bindmiddelgehalten.

4.3. Bepaling van de aanhechting van een afdichting op basis van geprefabriceerde membranen aan de betonnen drager

4.3.1. WERKWIJZE

De aanhechting wordt op de bouwplaats bepaald.

Men kleeft vierkante (100 x 100 mm) schijven van staal of duraluminium op de geplaatste afdichting.

Rondom deze schijf isoleert men het te beproeven stuk door het membraan door te snijden tot op de drager. Dit gebeurt met een scherp mes langsheen de zijden van de schijf.

De te beproeven zone moet afgeschermd worden tegen zonnewarmte, omdat de aanhechting van bitumineuze membranen sterk afhankelijk is van de temperatuur.

Men kan hiervoor een hellend geplaatst of degelijk georiënteerd scherm gebruiken.

Na verharding van de lijm voert men een trekproef uit met een snelheid van 2 mm/min.

De norm NFP 98-282 geldt als referentie.

4.3.2. PROEFVERSLAG

Het verslag vermeldt:

- het breuktype inclusief het percentage hierbij betrokken oppervlakte;
- de breukspanning (N/mm²);
- temperatuur van het oppervlak van de afdichting bij de proef (bij proeven op de bouwplaats);
- bijzonderheden zoals de aanwezigheid van 2 lagen ter plaatse van een naad of een herneming.

Als breuktype onderscheidt men:

- * breuk tussen drager en afdichting (tussen drager en hechtlaag, in de hechtlaag, tussen hechtlaag en afdichting of, bij naden of hernemingen, tussen twee lagen van de afdichting);
- * breuk in de drager;
- * breuk in de afdichting.

Nota: Breuken tussen afdichting en lijm (voor de metalen schijfjes) worden niet meegerekend.

In dit geval moet de proef herhaald worden.

4.4. Bepaling van de aanhechting van een afdichting op basis van vloeibaar aangebrachte harsen aan de betonnen drager

4.4.1. WERKWIJZE

De aanhechting wordt in het laboratorium bepaald op proefstukken met een diameter van 50 mm. Hiertoe boort men tot op een diepte van ongeveer 50 mm, om de kern te kunnen afbreken zonder de bovenste boord hierbij te beschadigen (= kleefoppervlak beton - afdichting).

In het laboratorium wordt de kern gezaagd en geëffend.

Vervolgens worden stijve metalen schijfjes gekleefd zowel aan het oppervlak waarop de afdichting zit als aan het tegenoverliggend betonoppervlak.

Na verharding van de lijm voert men een trekproef uit bij een temperatuur van 23 ± 2 °C en met een snelheid van 2 mm/min.

De norm NFP 98-282 geldt als referentie.

4.4.2. PROEFVERSLAG

Het verslag vermeldt:

- het breuktype inclusief het percentage hierbij betrokken oppervlakte;
- de breukspanning (N/mm²);
- de temperatuur van het oppervlak van de afdichting bij de proef (bij proeven op de bouwplaats);
- bijzonderheden zoals de aanwezigheid van 2 lagen ter plaatse van een naad of een herneming.

Als breuktype onderscheidt men:

- * breuk tussen drager en afdichting (tussen drager en hechtlaag, in de hechtlaag, tussen hechtlaag en afdichting of, bij naden of hernemingen, tussen twee lagen van de afdichting);
- * breuk in de drager;
- * breuk in de afdichting.

Nota:

Breuken tussen afdichting en lijm (voor de metalen schijfjes) worden niet meegerekend. In dit geval moet de proef herhaald worden.

4.5. Afdruipproef van Schellenberg

4.5.1. DOEL VAN DE PROEF

Het afdruipend effect van bindmiddel schatten tijdens het mengen, het vervoer en het aanbrenge van mengsels van zeer open asfalt of splitmasticasfalt.

4.5.2. PRINCIPE VAN DE METHODE

De massa bepalen van bindmiddel- of asfaltresten die achterblijven in een beker, nadat zijn opgewarmde inhoud uitgestort werd.

4.5.3. BENODIGDHEDEN

- asfaltmenger, inhoud 5 l;
- 2 beker glazen, met een inhoud van 800 ml;
- droogstoof, temperatuurbereik 220 °C;
- balans, weegbereik 2 000 g en met een nauwkeurigheid van 0,01 g;
- zeef van 0,063 mm;
- oplosmiddel voor bitumen.

4.5.4. WERKWIJZE

Er worden 5 paar proefmengsels bereid met eenzelfde korrelverdeling maar met 5 verschillende bindmiddelgehalten, die onderling 0,3 % van elkaar verschillen.

Hiertoe wordt per proefmengsel een hoeveelheid (1 000 tot 1 100 g) ZOA- of SMA-mengsel volgens de Marshallwerkwijze (zie proefmethode 54.16. Marshallproef punt 4.1.) klaargemaakt zonder het te verdichten. De mengtemperatuur is afhankelijk van het gebruikte bindmiddel.

De afzonderlijke mengsels worden zonder verwijl in getarreerde beker glazen (massa M_1) van 800 ml geplaatst bij middel van een trechter, zoals gebruikt voor het vullen van de marshallvormen en, na afkoeling tot kamertemperatuur, gewogen (massa M_2).

De bekers worden afgedekt en gedurende 60 (\pm 1) minuten in de droogstoof geplaatst bij een temperatuur die 10 °C boven de mengtemperatuur van het mengsel ligt.

Na deze periode wordt de inhoud van de beker glazen uitgestort door ze gedurende 10 \pm 1 s om te keren. Hierbij mogen geen instrumenten worden gebruikt om de bekers te ledigen.

Na afkoeling tot kamertemperatuur worden de beker glazen met de resten opnieuw gewogen (massa M_3).

4.5.5. BEREKENINGEN

Het verlies (D) uitdrukken in massaprocenten op 0,01 % nauwkeurig.

$$D = \frac{(M_3 - M_1) \times 100}{(M_2 - M_1) \times \frac{b}{100 + b}}$$

waarin:

M_1 volgens 4.5.4. in g;

M_2 volgens 4.5.4. in g;

M_3 volgens 4.5.4. in g;

b het % (t.o.v. de droge aggregaten) toegevoegd bindmiddel.

Indien $D > 5$ %, reinig dan de beker met een oplosmiddel en vang de resten uit de beker op, op een zeef van 0,063 mm.

Droog, laat afkoelen tot kamertemperatuur en weeg het residu op de zeef (M_4 in g).

$$D' = \frac{(M_3 - M_1 - M_4) \times 100}{(M_2 - M_1) \times \frac{b}{100 + b}}$$

waarin:

D' = percentage afgedropen bindmiddel + fijne deeltjes.

$$G = \frac{M_4 \times 100}{(M_2 - M_1) \times \frac{b}{100 + b}}$$

waarin:

G = percentage residu op de zeef.

4.5.6. UITDRUKKING VAN HET RESULTAAT

Vermeld op het resultatenblad per bindmiddelgehalte en per proefmengsel het massaverlies (D) of massaverliezen (D, D', G), op 0,01 % nauwkeurig, alsmede het rekenkundig gemiddelde van de 2 proeven.

Zet de gemiddelde waarden (D of D') uit in een curve als functie van het bindmiddelgehalte.

Vermeld eveneens per beker wat er bleef vastzitten, b.v. :

- bindmiddel aan de wanden;
- mastiek op de bodem en aan de wanden;
- mastiek met stenen.

4.6. Holle ruimte van drainerend schraal beton

Het percentage holle ruimte wordt berekend (met 1 decimaal) met de formule:

$$\% \text{ HR} = \frac{\text{MVM} - \text{SVM}}{\text{MVM}} \times 100$$

waarin:

MVM = maximumvolumemassa
SVM = schijnbare volumemassa

De bepaling van de schijnbare volumemassa en de maximumvolumemassa wordt uitgevoerd op kernen van 200 cm²:

- de schijnbare volumemassa wordt bepaald door weging en door bepaling van het volume met de geometrische methode (met schuifmaat);
- de maximumvolumemassa wordt bepaald met de pyknometermethode, na verbrijzeling en vermaling van de kern zodat al het materiaal door de zeef van 0,180 mm gaat.
De meetvloeistof is gedemineraliseerd of gedestilleerd water.

4.7. Cantabro-proef

4.7.1. DOEL VAN DE PROEF

Een beoordeling maken van de cohesie van zeer open asfalt.

4.7.2. PRINCIPE VAN DE METHODE

Het massaverlies bepalen van Marshallproefstukken van zeer open asfalt na 300 omwentelingen in de Los Angeles-trommel zonder kogels bij een bepaalde temperatuur.

4.7.3. BENODIGDHEDEN

4.7.3.1. VOOR DE BEREIDING VAN DE PROEFSTUKKEN

- de benodigdheden vermeld onder punt 3.1. van proefmethode 54.16. Marshallproef.

4.7.3.2. VOOR HET ONDERZOEK VAN DE PROEFSTUKKEN

- een schuifpasser voor de bepaling van het volume van de proefstukken, nauwkeurigheid 1/20 mm;
- een balans, nauwkeurigheid 1/10 g;
- een pyknometer met een aangepast volume voor de bepaling van de maximumvolumemassa;
- een waterbad waarin een constante temperatuur van $18 \pm 0,5$ °C kan worden gehandhaafd;
- een Los Angeles-machine, zoals beschreven onder punt 3 van proefmethode 03.13 (bijlage nr. 3 aan Omzendbrief nr. A 169-86/04000 "Drainerende bitumineuze mengsels" van het ministerie van Openbare Werken), geplaatst in een proefruimte bij kamertemperatuur.)

4.7.4. WERKWIJZE

4.7.4.1. BEREIDING VAN DE PROEFSTUKKEN

- zelfde werkwijze als onder 4.1. van proefmethode 54.16. Marshallproef;
- er worden 5 reeksen proefstukken bereid met eenzelfde korrelverdeling, maar met 5 verschillende bindmiddelgehalten, die onderling 0,3 % van elkaar verschillen; een reeks bestaat uit 5 proefstukken.

4.7.4.2. ONDERZOEK VAN DE PROEFSTUKKEN

- Bepaal de massa van elk van de 5 proefstukken op 0,1 g nauwkeurig.
- Bepaal de diameter van elk van de 5 proefstukken op 20 meetplaatsen:
zevenmaal in het bovenste gedeelte (verspringend met ongeveer 26°);

zesmaal in het middelste gedeelte (verspringend met ongeveer 30°);
zevenmaal in het onderste gedeelte (verspringend met ongeveer 26°).

Verricht iedere meting met een nauwkeurigheid van 0,05 mm en vermijd te meten in een holte.

Het gemiddelde van deze 20 metingen, berekend met een nauwkeurigheid van 0,05 mm, wordt als diameter van het proefstuk in aanmerking genomen.

- Bepaal de hoogte van elk proefstuk op 12 meetplaatsen die ongeveer 30° uit elkaar liggen. Verricht iedere meting met een nauwkeurigheid van 0,05 mm en vermijd opnieuw te meten in een holte.
Het gemiddelde van deze 12 metingen, berekend met een nauwkeurigheid van 0,05 mm, wordt beschouwd als de hoogte van het proefstuk.
- Bepaal de maximumvolumemassa op één van de vijf proefstukken volgens § 4.5. van proefmethode 54.09. Bepaling van het percentage holle ruimte van een koolwaterstofverharding.
- De Cantabro-proef wordt uitgevoerd op de 4 overblijvende proefstukken.

4.7.4.3. UITVOERING VAN DE PROEF

- Verpak elk proefstuk in een gesloten plasticzak.
- Plaats de proefstukken gedurende ten minste 2 uren in een gethermostatiseerd waterbad bij $18 \pm 0,5$ °C.
- Verwijder de plasticzak en breng voorzichtig en binnen de 2 minuten na de verwijdering van het proefstuk uit het waterbad, het proefstuk in de Los Angeles-trommel.
- Breng het deksel aan en laat de machine 300 omwentelingen maken.
- Haal de grootste rest van het proefstuk uit de trommel, weeg dit en noteer.
- Maak de trommel proper en herhaal dezelfde bewerking op elk van de overige proefstukken.

4.7.5. BEREKENINGEN

- Bereken de schijnbare volumemassa uit de massa en het gemeten volume van de proefstukken, in g/cm^3 .
- Bereken de maximumvolumemassa, in g/cm^3 .
- Bereken het percentage holle ruimte voor elk proefstuk aan de hand van de gemeten schijnbare volumemassa en de per reeks éénmalig bepaalde maximumvolumemassa.

- Bereken het percentage massaverlies in de Los Angeles-trommel voor de 4 proefstukken als:

$$100[(M - m) / M]$$

waarin:

- M gelijk is aan de massa van het proefstuk, in g;
m gelijk is aan de massa van de grootste rest van het proefstuk na 300 omwentelingen, in g.

4.7.6. UITDRUKKING VAN HET RESULTAAT

Vermeld op het resultatenblad per bindmiddelgehalte en per proefstuk het percentage holle ruimte en het percentage massaverlies, alsmede het rekenkundig gemiddelde per bindmiddelgehalte, dit alles uitgedrukt met 1 decimaal.

Zet de gemiddelde waarden uit in een curve in functie van het bindmiddelgehalte.

4.8. Percentage holle ruimte en relatieve dichtheid van SMA

Voor de bepaling van het percentage holle ruimte en de relatieve dichtheid worden er 2 kernen naast elkaar geboord:

- één kern van 100 cm² voor de bepaling van de SVM_{kern} en de berekening van het percentage holle ruimte en
- één kern van 200 cm² voor de bepaling van SVM_{tablet} en de MVM.

a) Proeven op de kern van 100 cm²

Het oppervlak van de kern wordt d.m.v. zagen vlak gemaakt waarna de SVM_{kern} met de hydrostatische methode (zonder omhulling met paraffine) kan bepaald worden.

Van de lagen met een dikte van 40 tot 50 mm (SMA-B) zaagt men 1 cm af.

Van de lagen met een dikte van 30 mm (SMA-C, SMA-D) zaagt men 0,5 cm af.

Volgende minimumhoogtes, noodzakelijk voor verdere beproeving, moeten gerespecteerd worden:

- 3 cm voor het mengsel SMA-B;
- 2,5 cm voor de mengsels SMA-C en SMA-D.

b) Proeven op de kern van 200 cm²

Van de SMA-laag wordt het nodige materiaal gebruikt voor de vervaardiging van een marshallkern. Verwijder zoveel mogelijk, vóór het slaan van de tablet, de doorgezaagde stenen van de buitenrand van de kern van 200 cm². Op de marshallkern wordt SVM_{tablet} met de hydrostatische methode (zonder omhulling met paraffine) bepaald.

Op hetzelfde mengsel bepaalt men de MVM.

c) Berekeningen procenten

$$\text{Procent HR} = \frac{\text{MVM} - \text{SVM}_{\text{kern}}}{\text{MVM}} \times 100$$

$$\text{Procent relatieve dichtheid} = \frac{\text{SVM}_{\text{kern}}}{\text{SVM}_{\text{tablet}}} \times 100$$